



Editore:
Solar-Log GmbH
Fuhrmannstr. 9
72351 Geislingen-Binsdorf
Germany

International support
Tel.: +49 (0)7428/4089-300

e-mail: info@solar-log.com
Contatto: <https://www.solar-log.com>

Italy
Technical support: +39 0471 631032

France
Technical support: +33 97 7909708





Switzerland
Technical support: +41 565 355346

United States
Technical support: +1 203 702 7189

Orientamento del manuale Solar-Log

Firmware 5

Firmware 6

- Solar-Log Base Manuale
- Solar-Log Manuale di collegamento dei componenti
- Solar-Log Manuale Smart Energy
- Solar-Log Base Manuale 
- Solar-Log Manuale di collegamento dei componenti
- Solar-Log Manuale Smart Energy 
- Solar-Log Manuale di collegamento del contatore 
- Solar-Log Manuale controllo die gestione della rete 

Manuale aperto

Ulteriori manuali

Panoramica dei capitoli

Inverter.....	26-464
Sistema ibrido.....	465-498
Sistemi di batterie per accumulo di energia.....	499-518
Contatori.....	519-583
Radiatore avvitabile & Controllo.....	584-592
Pompe di calore.....	593-598
Sensori.....	599-608
Piranometri.....	609-614
Componenti SmartPlugs.....	615-621
Stazioni di carica.....	622-629
Display di grandi dimensioni.....	630-632
Indice delle figure.....	633

Indice

Inverter.....	26
1 Informazioni generali.....	27
2 Connessioni.....	28
2.1 Assegnazione PIN Solar-Log Base.....	28
2.2 RJ45.....	31
2.3 Piedinatura RJ11.....	32
3 Terminazione bus.....	33
3.1 Terminazione bus (RS485 o RS485/422).....	33
4 Collegamento inverter.....	34
4.1 Esclusione dell'alimentazione elettrica di inverter e Solar-Log™.....	35
5 ABB (FIMER S.p.A.).....	36
5.1 ABB PVS300.....	36
5.2 ABB PRO-33TL.....	38
5.3 ABB - inverter centrale.....	39
5.4 ABB-Power-One/Aurora/PVI/TRIO/Ultra/UNO.....	40
5.5 ABB - 50/60 (Sunspec via RS485).....	42
5.6 ABB - PVS 100-TL / 120-TL / 175-TL (Sunspec via RS485).....	45
5.7 ABB - Sunspec via Ethernet.....	47
6 Advanced Energy.....	49
6.1 Advanced Energy - AE-1.....	49
6.2 Advanced Energy - AE-3.....	51
6.3 Advanced Energy - AE-TX.....	53
7 AEG.....	55
7.1 AEG PS.....	55

7.2	AEG Protect.....	57
8	Albatech	59
8.1	Albatech APL Trifase 15 / 20	59
8.2	Albatech APL Monofase	61
9	ALPHA-SOL.....	63
9.1	ALPHA-SOL.....	63
10	AROS Solar Technology	66
10.1	AROS Solar Technology (RS422)	66
10.2	AROS Solar Technology (RS485)	68
11	Astronergy	70
11.1	Astronergy.....	70
12	Aten.....	72
12.1	Aten.....	72
13	Autarco	74
13.1	Autarco.....	74
14	Benning.....	76
14.1	Benning	76
15	Bonfiglioli (già Vectron)	78
15.1	Bonfiglioli	78
16	CanadianSolar.....	80
16.1	CanadianSolar - Serie CSI-CT	80
16.2	CanadianSolar - Serie CSI-GS/GI.....	82

17	Carlo Gavazzi	84
17.1	Carlo Gavazzi - modello ISMG.....	84
17.2	Carlo Gavazzi - modello HINRG.....	86
18	Chint Power.....	88
18.1	Chint Power (CPS SC e CPS SCE fino a 20k).....	88
18.2	Chint Power (CPS 20k+).....	90
18.3	Chint Power Modbus	92
18.4	Chint Power Modbus (CPS-PSW).....	93
18.5	Chint Power Modbus (DO - DO/HE).....	94
18.6	Chint Power Modbus (DO/US).....	96
19	CMS.....	98
19.1	CMS.....	98
20	CyberPower.....	100
20.1	CyberPower	100
21	Danfoss	102
21.1	Danfoss	102
22	Delta.....	104
22.1	Delta (Standard)	104
22.2	Delta RPI (H/M)	106
22.3	Delta RPI Sunspec	108
23	Diehl Ako	110
23.1	Diehl Ako	110
24	Eaton	111
24.1	Eaton.....	111
25	EEL	113
25.1	EEL	113

26	Effekta	114
26.1	Effekta - ES	114
26.2	Effekta KS Multitracker	116
26.3	Effekta KS Singletracker	118
27	EHE.....	120
27.1	EHE N1k5TL fino a N50kTL.....	120
27.2	EHE N10k fino a N100k.....	122
27.3	EHE N250k fino a N500k-TL	124
28	EKO Energy	126
28.1	EKO Energy	126
29	Eltek	128
29.1	Eltek	128
29.2	Inverter centrale Eltek	130
30	Enfinity	132
30.1	Enfinity.....	132
31	Europa-Solar AG.....	134
31.1	Europa-Solar AG.....	134
32	Evoco	136
32.1	Evoco	136
33	FIMER S.p.A.	138
33.1	PVS 10.0-TL/12,5-TL/15.0-TL (Sunspec via RS485).....	138
33.2	PVS-TL Sunspec via Ethernet	140
34	FoxESS	142
34.1	FoxESS - Serie R	142

35	Fronius	144
35.1	Fronius con ComCard.....	144
35.2	Fronius RL	146
35.3	Serie Fronius ECO/Galvo/Symo (RS422)	147
35.4	Serie Fronius ECO/Galvo/Primo/Symo via Ethernet	148
35.5	Fronius Tauro	150
36	Gefran	153
36.1	Gefran.....	153
37	General Electric inverter (GE).....	156
37.1	General Electric inverter (GE).....	156
38	Generico Sunspec Driver.....	157
39	GESOLAR	159
39.1	GESOLAR	159
40	Ginlong.....	161
40.1	Ginlong	161
40.2	Ginlong Solis-5G	164
41	GMDE	166
41.1	GMDE.....	166
42	GoodWe	168
42.1	GoodWe (RS422).....	168
42.2	GoodWe (RS485).....	170
42.3	GoodWe HT-Serie.....	174
43	Growatt	175
43.1	Growatt.....	175
43.2	Growatt - X Generazione.....	179

44	GTec.....	182
44.1	GTec.....	182
45	Sistemi Helios	184
45.1	Sistemi Helios (HSI 20).....	184
44.2	Sistemi Helios - Inverter centrale	186
46	HiQ Solar.....	187
46.1	TrueString	187
47	HopeWind.....	188
47.1	HopeWind	188
48	Huawei.....	190
48.1	Huawei Sun2000 V1	190
48.2	Huawei Sun2000 V2	193
49	Hyundai	197
49.1	Hyundai HPC-050HT-E e HPC-100HT-E.....	197
49.2	Hyundai HPC-250HT-E.....	199
50	Ingeteam	201
50.1	INGECON® SUN 1Play TL M	201
50.2	INGECON® SUN 3Play TL.....	203
50.3	INGECON® SUN 3Play TL M	205
50.4	INGECON® SUN 3Play 40TL U M480	207
50.5	INGECON® SUN 3Play 100k	209
51	INVT iMARS.....	211
51.1	INVT iMars Serie MG/BG	211
51.2	INVT iMARS / Serie XG	213
52	JFY	215
52.1	SUNTREE JFY	215

53	Kaco.....	217
53.1	Kaco - Powador	217
53.2	Kaco - PVI-BluePlanet.....	219
53.3	Kaco - NX3	221
54	Kehua	224
54.1	Kehua (monofase).....	224
54.2	Kehua (trifase)	226
54.3	Kehua - Serie SPI	228
55	KLNE	230
55.1	KLNE (Solartec e Sunteams).....	230
56	Kostal e Solar-Fabrik.....	232
56.1	Inverter T Kostal Pico e Solar-Fabrik Convert (RS485).....	232
56.2	Kostal Piko CI - Modbus.....	234
56.3	Kostal Piko MP	236
56.4	Kostal Piko IQ.....	238
56.5	Versione Kostal Ethernet.....	240
57	Kstar.....	242
57.1	Kstar Multitracker	242
57.2	Kstar Singletracker.....	245
58	Mastervolt.....	247
58.1	Mastervolt (RS485).....	247
59	Mitsubishi	249
59.1	Mitsubishi con interfaccia RS485	249
60	Motech.....	251
60.1	Motech (RS485)	251
61	Oelmaier.....	253
61.1	Oelmaier.....	253

62	Omnik	255
62.1	Omnik (RS422).....	255
62.2	Omnik (RS485).....	257
63	Omron	259
63.1	Omron	259
64	Pairan.....	261
64.1	Pairan	261
65	Phoenixtec	263
65.1	Phoenixtec	263
66	Platinum (già Diehl Ako)	265
66.1	Platinum con interfaccia RS485.....	265
66.2	Platinum H	267
67	Polycab	268
67.1	Polycab	268
68	Powercom.....	271
68.1	Powercom	271
69	Power-One/Aurora.....	274
69.1	Power-One/Aurora.....	274
70	PrimeVOLT.....	276
70.1	PrimeVOLT	276
71	PVPowered	278
71.1	PVPowered – inverter centrale RS485	278
71.2	PVPowered - Inverter stringhe	280

72	Q3.....	281
72.1	Q3 3000-6600	281
72.2	Q3 12000-14000.....	283
72.3	QX3	285
72.4	QY.....	287
73	RCT Power.....	289
73.1	RCT Power.....	289
74	REFUSOL.....	291
74.1	Refusol.....	291
75	REP.....	296
75.1	REP.....	296
76	Reverberi.....	298
76.1	Reverberi (serie EDI)	298
77	Riello	300
77.1	Riello	300
78	Rishabh Instruments Pvt. Ltd.	302
78.1	Rishabh - Radius.....	302
79	SAJ.....	304
79.1	Suntrio Plus/R5.....	304
80	SALICRU	306
80.1	SALICRU EQX.....	306
80.2	SALICRU EQXLV	308
81	Samil Power	309
81.1	Samil Power	309

82	Santerno	311
82.1	Santerno.....	311
83	Schneider Electric	313
83.1	Schneider Electric SunEzy	313
83.2	Schneider Electric Xantrex GT30E	315
83.3	Schneider Electric Conext	316
83.4	Schneider Conext Sunspec (RS485)	318
83.5	Schneider Conext CL60 Sunspec (LAN)	320
84	Schüco	321
84.1	Serie IPE CN	321
84.2	Serie IPE CT	323
84.3	Serie IPE SN.....	325
84.4	Schüco serie SGI (RS485).....	327
85	Shindengen	329
85.1	Shindengen.....	329
86	SIEL	331
86.1	SIEL (monofase).....	331
86.2	SIEL (trifase)	334
87	Siemens	335
87.1	Siemens.....	335
88	Siliken	338
88.1	Siliken - Inverter centrale	338
89	SiNeng.....	340
89.1	SiNeng CP/EP	340
89.2	SiNeng SP	342
90	SMA.....	344
90.1	Panoramica.....	344

90.2	Collegamento SMA via Special-PiggyBack RS485.....	345
90.3	Collegamento SMA tramite PiggyBack RS485 originale SMA e Data-Modul RS485 SMA.....	348
90.4	SMA Meter Connection Box.....	351
90.5	SMA - Serie FLX.....	352
90.6	SMA SOLID-Q.....	354
90.7	SMA Speedwire	356
90.8	SMA - Sunny Central	359
90.9	SMA - Sunny Tripower CORE1	360
90.10	SMA - Sunny Tripower CORE2	362
90.11	SMA - Sunspec Modbus.....	364
90.12	SMA - Sunny Tripower Modbus.....	365
91	SOCOME C	367
91.1	SOCOME C Sunsys Serie B	367
92	SofarSolar	369
92.1	SofarSolar G2.....	369
92.2	SofarSolar G3.....	371
93	SolarEdge	373
93.1	SolarEdge	373
93.2	SolarEdge - Connessione via Ethernet.....	375
94	SolarMax.....	376
94.1	SolarMax - Serie SHT, SMT e SP.....	376
94.2	SolarMax - Serie S, MT, P, TS, TS-SV e HT.....	378
94.3	SolarMax - Serie C	381
94.4	SolarMax - Serie E.....	383
94.5	SolarMax tramite interfaccia Ethernet	385
95	SolaX Power	387
95.1	SolaX Power X1	387
95.2	SolaX Power X3-Commercial.....	389
95.3	SolaX Power Serie ZDNY.....	391
96	Solectria.....	393
96.1	Solectria V1 (>9k).....	393
96.2	Solectria V2 (<9k).....	395
96.3	Solectria V3 (<3k).....	397

96.4	Solectria V4	399
96.5	Solectria V5	401
97	Solplanet	403
97.1	Solplanet	403
98	Solutronic	405
98.1	Solutronic Serie SP	405
98.2	Solutronic Serie SP / Serie SE.....	407
99	Steca.....	409
99.1	Steca	409
99.2	Steca (>=17k).....	411
100	Sungrow.....	413
100.1	Sungrow	413
101	SunPower	417
101.1	SunPower SPR-F-Models con ComCard	417
101.2	Collegamento SunPower SPR-M-Models via Special-PiggyBack RS485.....	419
101.3	Collegamento SunPower SPR-M-Models tramite PiggyBack RS485 originale SMA e Data-Modul RS485 SMA.....	422
102	Suntigua	424
102.1	Suntigua	424
103	Sunville	426
103.1	Sunville	426
104	Sunways	428
104.1	Sunways - AT/NT/PT.....	428
105	Surpass SSE / Serie SPS	430

105.1	Surpass SSE Serie SPS.....	430
106	Sustainable Energy	432
106.1	Sustainable Energy	432
107	TBEA.....	434
107.1	TBEA.....	434
108	Trannergy	436
108.1	Trannergy.....	436
109	Vaillant	438
109.1	Vaillant – auroPOWER VPI /1 e VPI (RS485).....	438
110	Valenia	440
110.1	Valenia.....	440
111	Vectron	442
111.1	Vectron	442
112	Vision	443
112.1	Vision Multitracker	443
112.2	Vision Singletracker	445
113	WINAICO.....	447
113.1	WINAICO.....	447
114	Würth.....	450
114.1	Serie Würth SolarStar	450
115	Yaskawa	452

115.1	Yaskawa.....	452
116	Zentral Solar Deutschland	454
116.1	Zentral Solar Deutschland TLQ (RS485)	454
116.2	Zentral Solar Deutschland - zentralpower	456
117	Zeversolar	457
117.1	Zeversolar	457
118	Zucchetti Centro Sistemi S.p.a	459
118.1	Azzurro V2.....	459
118.2	Azzurro V3.....	461
119	Appendice.....	463
119.1	Cablaggio misto SMA.....	463
119.2	Inverter Kaco Powador combinati	464
	Sistema ibrido.....	465
1	ABB (FIMER S.p.A.) Microgrid (sistema ibrido)	466
1.1	ABB (FIMER S.p.A.) Microgrid (sistema ibrido).....	466
2	FoxESS (sistema ibrido)	468
2.1	FoxESS-H3/AIO-Serie (sistema ibrido)	468
3	Fronius (sistema ibrido)	470
3.1	Sistema ibrido Fronius Symo via Ethernet.....	470
3.2	Fronius Primo / Symo (GEN24) (sistema ibrido).....	472
4	GoodWe (sistema ibrido)	475
4.1	GoodWe (RS485) (sistema ibrido)	475
4.2	GoodWe (Ethernet) (sistema ibrido).....	477

5	Huawei (sistema ibrido).....	479
5.1	Huawei (sistema ibrido).....	479
6	Kostal (sistema ibrido).....	481
6.1	Kostal Plenticore plus (sistema ibrido).....	481
7	Kyocera (sistema ibrido).....	483
7.1	Sistema di batterie/inverter Kyocera (sistema ibrido).....	483
8	Phonosolar (sistema ibrido).....	485
8.1	PhonoCube (sistema ibrido).....	485
9	QCells (sistema ibrido).....	487
9.1	Q-Home + ESS-G1 (sistema ibrido).....	487
10	RCT Power Storage DC (sistema ibrido).....	489
10.1	RCT Power Storage DC (sistema ibrido).....	489
11	SofarSolar (sistema ibrido).....	491
11.1	SofarSolar (sistema ibrido).....	491
12	SolarEdge - StoreEdge (sistema ibrido).....	493
12.1	SolarEdge - StoreEdge (sistema ibrido).....	493
13	Sungrow (sistema ibrido).....	495
13.1	Sungrow Residential Ibrido.....	495
14	Zucchetti Centro Sistemi S.p.a (sistema ibrido).....	497
14.1	Azzurro (sistema ibrido).....	497
	Sistemi di batterie per accumulo di energia.....	499

1	Ads-Tec StoraXe (sistema di batterie)	500
1.1	PowerBooster / StorageRackSystem (sistema di batterie).....	500
2	Intilion (sistema di batterie)	502
2.1	Intilion scalebloc (sistema di batterie).....	502
2.2	Intilion scalestac (sistema di batterie).....	504
3	RCT Power Storage AC (sistema di batterie)	506
3.1	RCT Power Storage AC (sistema di batterie).....	506
4	SMA - Sunny Island (sistema di batterie)	508
4.1	SMA - Sunny Island (sistema di batterie).....	508
5	sonnen (sistema di batterie)	510
5.1	sonnen 6.0 / 7.0 (sistema di batterie).....	510
5.2	sonnen Eco 8.0 (sistema di batterie).....	512
6	VARTA (sistema di batterie)	514
6.1	VARTA House (sistema di batterie)	514
6.2	VARTA Industrial (sistema di batterie).....	517

Contatori519

1	Contatori di corrente esterni	520
1.1	Rilevamento del flusso di energia con contatori di corrente esterni	520
2	Modalità contatore del Solar-Log™	522
2.1	Significato delle modalità contatore del Solar-Log™	522
3	Informazioni generali sul cablaggio	523
3.1	Cablaggio contatore S0	523
3.2	Cablaggio contatore RS485.....	523
3.3	Cablaggio contatori al sistema di rilevamento dell'autoconsumo.....	523

4	Solar-Log™ PRO	527
4.1	Solar-Log™ PRO1	527
4.2	Solar-Log™ PRO2.....	530
4.3	Solar-Log™ PRO380	533
4.4	Solar-Log™ PRO380-CT.....	536
5	Elkor - WattsOn	540
5.1	Elkor - WattsOn-1100 (trifase)	540
5.2	Elkor - WattsOn-Mark II (trifase).....	542
6	Inepro.....	544
6.1	Inepro 75D	544
6.2	Inepro 1250D.....	546
7	Iskra	548
7.1	Iskra WS0021	548
7.2	Iskra WS0031	549
7.3	Iskra WS1102	550
8	Janitza „Utility Meter“	551
8.1	Janitza UMG 104 / UMG 604 / UMG 604-PRO (12V / 24V)	551
8.2	Janitza UMG 604 / UMG 604-PRO (12V / 24V) via Ethernet.....	556
8.3	Janitza UMG 96-PA/-MID/-MID+ via RS485.....	557
8.4	Janitza UMG 96 RM-E via RS485	562
8.5	Janitza UMG 96 RM-E via Ethernet.....	567
9	Larsen & Toubro	568
9.1	Larsen & Toubro (WDM313CDNC).....	568
10	Mikro PowerMeter.....	570
10.1	Mikro PowerMeter DPM680	570
11	Real Energy Systems - Contatore Prisma	572
11.1	Contatore Prisma via Ethernet.....	572

12	Schneider Electric	574
12.1	Schneider EM6400NG (trifase)	574
12.2	Schneider EM6400S (trifase).....	576
12.3	Schneider iEM3000 serie (trifase)	578

13	Secure Meters.....	580
13.1	Secure Meters (trifase)	580

14	WattNode (CCS).....	582
14.1	WattNode (CCS) (trifase / monofase).....	582

Radiatore avvitabile & Controllo584

1	EGO Smart Heater	585
1.1	EGO Smart Heater (RS485).....	585
1.2	EGO Smart Heater via Ethernet.....	587

2	Radiatore avvitabile my-PV.....	588
2.1	my-PV AC ELWA-E via Ethernet.....	588
2.2	my-PV AC ELWA 2 via Ethernet.....	590

3	my-PV - AC-THOR - Dispositivo di controllo	592
3.1	my-PV - AC THOR via Ethernet.....	592

Pompe di calore593

1	Pompa di calore IDM.....	594
1.1	Pompa di calore IDM	594

2	Stiebel-Eltron	596
2.1	Pompa di calore Stiebel Eltron (ISG)	596

Sensori599

1 Sensor Basic 600

2 Sensor Box Professional..... 603

- 2.1 Descrizione tecnica 603
- 2.2 Montaggio del sensore di irraggiamento..... 603
- 2.3 Cablaggio delle linee dati al Solar-Log™ 604
- 2.4 Messa in funzione nel Solar-Log™ 605
- 2.5 Dati tecnici 605

3 Sensor Box Professional Plus 606

- 3.1 Descrizione tecnica 606
- 3.2 Montaggio del sensore di irraggiamento..... 606
- 3.3 Mechanical Installation Optional Sensors..... 607
- 3.4 Cablaggio delle linee dati al Solar-Log™ 607
- 3.5 Messa in funzione nel Solar-Log™ 608
- 3.6 Dati tecnici 608

Piranometri609

1 Kipp & Zonen - Piranometro 610

- 1.1 Kipp & Zonen - Piranometro..... 610

2 Lufft - Piranometro 612

- 2.1 Lufft - Piranometro 612

3 Rainwise - PVMet™-200 (stazione meteorologica) 613

- 3.1 PVMet™-200 (stazione meteorologica) 613

Componenti SmartPlugs615

1 Prese di rete Allnet 616

1.1	Prese di rete Allnet.....	616
2	Smart Relais Station v2	618
3	Solar-Log™ Smart Relais Box	619
4	WeMo Insight Switch.....	621
	Stazione di ricarica.....	622
1	ChargeX Aqueduct - Stazione di ricarica	623
1.1	ChargeX Aqueduct - Stazione di ricarica	623
2	Keba - Stazione di ricarica.....	624
2.1	Keba - Stazione di ricarica (KeContact P20 / P30)	624
3	Mennekes - Stazione di ricarica	626
3.1	Mennekes - Stazione di ricarica.....	626
4	Weidmüller - Wallbox	628
4.1	Weidmüller - Wallbox	628
	Display di grandi dimensioni	630
1	Display di grandi dimensioni.....	631
1.1	Informazioni generali	631
1.2	Schneider Displaytechnik.....	632
1.3	RiCo-Electronic	632

Indice delle figure 633

01

Inverter

1 Informazioni generali

Questo manuale è rivolto a installatori dell'impianto solare, installatori ed elettricisti qualificati del Solar-Log™. È importante ricordare che l'installazione e la messa in funzione dei singoli componenti devono essere effettuate solo da tecnici appositamente addestrati.

Fare riferimento anche al capitolo 4 "Collegamento dell'inverter".

Per ulteriori informazioni sulle serie, sui modelli e componenti consultare la nostra "[Banca dati dei componenti](#)".

Le documentazioni relative ai nostri prodotti sono aggiornate e ampliate continuamente.

La versione più aggiornata dei documenti è disponibile nell'area download della nostra homepage <https://www.solar-log.com/it/supporto/downloads/manuali>

Le descrizioni contenute in questo manuale si riferiscono alla versione 6.1.2 del firmware e al firmware di sviluppo.

Lista di compatibilità dei dispositivi SolarLog™ con il manuale:

Solar-Log Base 15

Solar-Log Base 100

Solar-Log Base 2000



Molto importante!

Per il collegamento del dispositivo del rispettivo produttore, osservare la documentazione del produttore nella rispettiva versione valida.



Molto importante per il controllo della gestione del feed-in!

Si noti che la funzione della velocità di controllo dipende dagli inverter. Pertanto, assicurarsi che gli inverter implementino immediatamente le specifiche di potenza.

2 Conessioni

2.1 Assegnazione PIN Solar-Log Base

PIN	RS485-A	RS485-B	RS422
6	Data+	-	T/RX+
7	24V	-	24V
8	GND	-	GND
9	Data-	-	T/RX-
10	-	Data+	R/TX+
11	-	24V	-
12	-	GND	-
13	-	Data-	R/TX-

Assegnazione PIN Solar-Log Base (con spiegazione dei colori)

PIN	Power	S ₀ IN	RS485-A/B	RS422
Pin	Assegnazione	-	-	-
1 (Rosso)	V _{in} (24 V _{DC})	-	-	-
2 (Blu)	Massa	-	-	-
3 (Verde chiaro)	Terra funzionale	-	-	-
4 (Grigio)	-	S ₀ IN+	-	-
5 (Grigio)	-	S ₀ IN-	-	-
6 (Bianco)	-	-	Data+	T/RX+
7 (Giallo)	-	-	24V - Ext.	24V - Ext.
8 (Verde oliva)	-	-	GND	GND
9 (Marrone)	-	-	Data-	T/RX-
10 (Bianco)	-	-	Data+	R/TX+
11 (Giallo)	-	-	24V	-
12 (Verde oliva)	-	-	GND	-
13 (Marrone)	-	-	Data-	R/TX-

Solar-Log Base Legenda dei colori dei collegamenti

Colore	Significato
Rosso	Alimentazione
Blu	GND
Verde chiaro	Terra funzionale
Grigio	Ingresso S0
Bianco	Ingresso (Dati+, TX+/RX+, A+)
Giallo	24 V / (12V)*
Verde oliva	GND*
Marrone	Uscita (Dati-, TX-/RX-, B-)

*Connessione di alimentazione per componenti esterni.

Assegnazione PIN Solar-Log MOD 485 in alto

Piedinatura PIN	RS485-A/B	RS422	Alimentazione
Pin	Piedinatura	-	
1 (Rosso)	-	-	$V_{in} 24 V_{DC} / (12 V_{DC})$
2 (Blu)	-	-	Massa
3 (Verde chiaro)	-	-	Terra funzionale
4 (Grigio)	-	-	
5 (Grigio)	-	-	
6 (Bianco)	Data+	T/RX +	
7 (Giallo)	24 V / (12V)	24 V / (12V)	
8 (Verde oliva)	GND	GND	
9 (Marrone)	Data -	T/RX -	
10 (Bianco)	Data +	R/TX +	
11 (Giallo)	24 V / (12V)	-	
12 (Verde oliva)	GND	-	
13 (Marrone)	Data-	R/TX -	

Assegnazione PIN Solar-Log MOD 485 qui sotto

Piedinatura PIN	RS485-C/D	RS422
Pin	Piedinatura	-
1 (Rosso)	Data+	T/RX+
2 (Blu)	24 V / (12 V)	24 V / (12 V)
3 (Verde chiaro)	Massa / GND	Massa / GND
4 (Grigio)	Data-	T/RX-
5 (Grigio)	Data+	T/RX+
6 (Bianco)	24 V / (12 V)	-
7 (Giallo)	Massa / GND	-
8 (Verde oliva)	Data-	T/RX-

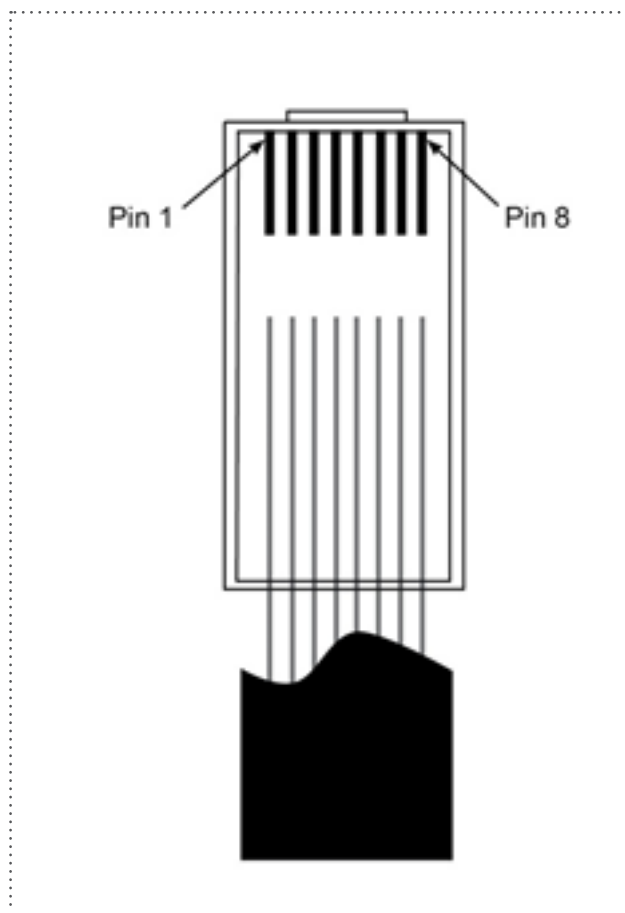
2.2 RJ45

Alcuni produttori di inverter utilizzano prese RJ45 per i loro apparecchi.

La piedinatura dei singoli pin dipende dal produttore.

Il collegamento con le interfacce di Solar-Log™ deve essere eseguito come da descrizione per il rispettivo inverter.

Il grafico seguente mostra la numerazione dei pin dell'attacco RJ45.



Piedinatura connettore RJ45



Attenzione

Pericolo di difetti dell'apparecchio!

Il Solar-Log™ dispone anche di una presa RJ45, che in nessun caso deve essere collegata alla presa RJ45 dell'inverter!

- ▶ Collegare l'inverter solo tramite le interfacce RS485/422 del Solar-Log™.

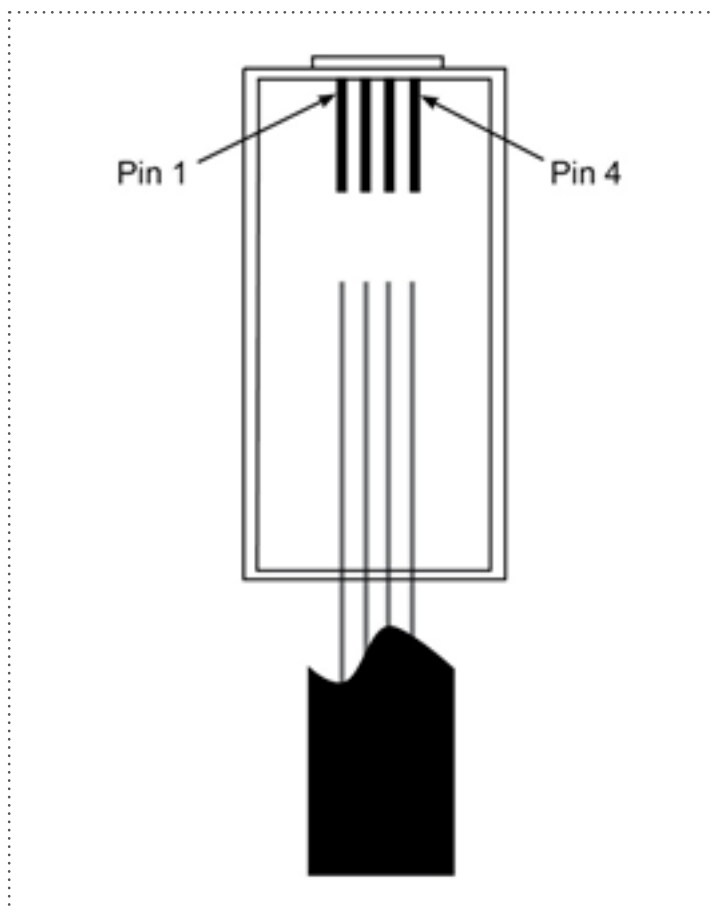
2.3 Piedinatura RJ11

Alcuni produttori di inverter utilizzano prese RJ11 per i loro apparecchi.

La piedinatura dei singoli pin dipende dal produttore.

Il collegamento con le interfacce di Solar-Log™ deve essere eseguito come da descrizione per il rispettivo inverter.

Il grafico seguente mostra la numerazione dei pin dell'attacco RJ45.



Piedinatura connettore RJ11



Attenzione

Pericolo di difetti dell'apparecchio!

Il Solar-Log™ dispone anche di una presa RJ45, che in nessun caso deve essere collegata alla presa RJ11 dell'inverter!

- Collegare l'inverter solo tramite l'(e)interfaccia(e) RS485/422 del Solar-Log™.

3 Terminazione bus

3.1 Terminazione bus (RS485 o RS485/422)

Le cause dei disturbi di comunicazione nel bus RS485 sono molteplici, fra cui per esempio le riflessioni sul bus. Si verifica una riflessione quando il segnale del trasmettitore non viene assorbito completamente dal carico. Pertanto l'impedenza sorgente, l'impedenza di carico e l'impedenza d'onda della linea, dovrebbero corrispondere, perché in questo modo viene raggiunta la potenza completa del segnale e si verificano solo riflessioni minime. La comunicazione seriale dell'interfaccia RS485 è più efficiente quando l'impedenza sorgente e l'impedenza di carico corrispondono (120 Ohm). Lo standard RS485 consiglia pertanto una linea bus con un'impedenza d'onda di $Z_0 = 120 \text{ Ohm}$. Per evitare riflessioni sul bus, la parte iniziale e quella terminale della linea bus devono essere dotate di una resistenza terminale corrispondente alla resistenza d'onda della linea.

Esempio di topologia del bus per il Solar-Log Base:

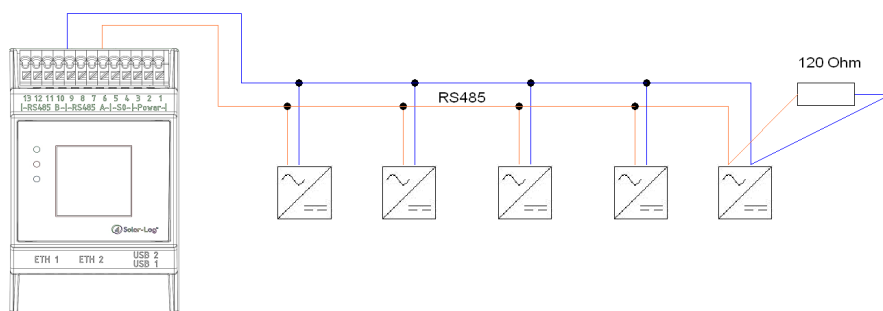


Fig.: Solar-Log Base Esempio di una topologia bus



Nota!

Tutti i dispositivi Solar-Log Base sono terminati franco fabbrica. L'installazione dei dispositivi di base Solar-Log può quindi avvenire solo all'inizio o alla fine di bus (vedi esempio illustrativo qui sopra).



Nota!

Poiché molti produttori di inverter hanno integrato terminali propri per la terminazione del bus, come interruttori a levetta o jumper, occorre consultare il manuale del produttore dell'inverter.

4 Collegamento inverter

Poiché ogni produttore di inverter impiega sistemi di cablaggio e di collegamento differenti, è necessario adeguare correttamente i cavi dati corrispondenti:

- Lo schema di cablaggio del blocco morsettiere per il collegamento all'inverter è riportato sotto forma di tabella nei paragrafi seguenti relativi al collegamento con l'inverter.



Nota

Solar-Log GmbH è in grado di offrire cavi di collegamento adeguati per la maggior parte delle marche di inverter.

È assolutamente necessario attenersi alle prescrizioni specifiche del produttore per il collegamento dei cavi dati. Queste prescrizioni specifiche sono riportate nella documentazione corrispondente del produttore. Nella piedinatura del cablaggio degli inverter sul lato del Solar-Log™ (attacco RS485/422 B) attenersi alla descrizione di questo manuale, in caso contrario gli inverter non vengono riconosciuti dal Solar-Log™!



Pericolo

Pericolo di morte a causa di scariche elettriche all'apertura degli inverter!

- Non aprire mai la carcassa dell'inverter, quando questo è sotto tensione.
 - Togliere l'alimentazione elettrica agli inverter.
 - Osservare assolutamente le istruzioni di sicurezza e di installazione riportate nei manuali di istruzioni dei rispettivi inverter.
 - Tutti gli interventi sull'inverter devono essere eseguiti solamente da personale elettrico qualificato.
-



Attenzione

Danneggiamento dei componenti elettronici negli inverter e sulle schede di interfaccia a causa di una scarica elettrostatica!

- Evitare il contatto con gli attacchi dei componenti e con i contatti dei connettori.
 - Assicurarsi la messa a terra, prima di prendere in mano il componente, afferrando PE o un elemento non verniciato della carcassa dell'inverter.
-



Attenzione

Danneggiamento dei componenti elettronici del Solar-Log™ nel cablaggio del Solar-Log™!

- Togliere l'alimentazione elettrica al Solar-Log™.
-

4.1 Esclusione dell'alimentazione elettrica di inverter e Solar-Log™

Togliere l'alimentazione elettrica agli inverter

Prima di creare un collegamento con cavi fra Solar-Log™ e gli attacchi, che si trovano all'interno dell'inverter e prima di installare una scheda di interfaccia negli inverter, è necessario sempre escludere l'alimentazione elettrica di tutti gli inverter.

Come previsto dalla documentazione del produttore procedere sull'inverter come indicato di seguito:

1. Staccare lato AC
2. Staccare lato DC
3. Attendere minimo 5 minuti, finché non si sono scaricati i condensatori negli inverter.

Togliere l'alimentazione elettrica al Solar-Log™

- Sfilare la spina dell'alimentatore di rete dalla presa o dalla boccola "Power 12 V" del Solar-Log™.

5 ABB (FIMER S.p.A.)

5.1 ABB PVS300

Terminazione	Indirizzamento	Interfaccia
Sì	Sì	RS485

Selezionare „ABB: PVS Central“ per il riconoscimento del dispositivo.

Modelli supportati:

- PVS300-TL-3300W-2, PVS300-TL-4000W-2, PVS300-TL-4600W-2, PVS300-TL-6000W-2, PVS300-TL-8000W-2

Panoramica

- Punto di collegamento: Morsettiera X4 sotto il coperchio.
- L'indirizzo di comunicazione deve essere assegnato.
- Cablaggio a 3 poli.
- Fasi di lavoro:
 - Esclusione dell'alimentazione elettrica di inverter e Solar-Log™.
 - Cablare l'inverter al Solar-Log™.
 - Cablare gli inverter.

Cablare l'inverter al Solar-Log™

Il cablaggio viene eseguito tramite

- collegamento cavi proprio.

Procedura

1. Svitare il coperchio come previsto dal manuale di istruzioni relativo all'inverter.
2. In caso di confezionamento autonomo del collegamento cavi, collegare i fili secondo lo schema seguente:

Solar-Log Base RS485 (A) / (B)	Inverter morsettiera X4
Morsetto	Pin
▶ (A) 6 o (B) 10 (Data+)	1 - Data+
▶ (A) 8 o (B) 12 GND	3 - GND
▶ (A) 9 o (B) 13 (Data-)	2 - Data-

3. Se non deve essere collegato nessun altro inverter, eseguirne la terminazione come indicato nel manuale di istruzioni dell'inverter.

4. Avvitare il coperchio dell'inverter.

Cablare gli inverter

- Punto di collegamento: morsettiera X4 sotto il coperchio

Procedura

1. Svitare il coperchio come previsto dal manuale di istruzioni relativo all'inverter.
2. Collegare un cavo proprio RS-485 con morsettiera X4 dell'inverter 1.
3. Collegare l'altra estremità del cavo con morsettiera X4 dell'inverter 2.
4. Collegare gli altri inverter allo stesso modo.
5. Eseguire la terminazione nell'ultimo inverter con interruttore S1 come previsto dal relativo manuale di istruzioni.
6. Avvitare il coperchio dell'inverter.

5.2 ABB PRO-33TL

Terminazione Indirizzamento Interfaccia

Sì	Sì	RS485
----	----	-------

Selezionare „ABB: PRO-33TL“ per il riconoscimento del dispositivo.

Panoramica

- Punto di collegamento: Morsettiera X2 sotto il coperchio.
- L'indirizzo di comunicazione deve essere assegnato.
- Cablaggio a 3 poli.
- Fasi di lavoro:
 - Esclusione dell'alimentazione elettrica di inverter e Solar-Log™.
 - Cablare l'inverter al Solar-Log™.
 - Cablare gli inverter.

Cablare l'inverter al Solar-Log™

Il cablaggio viene eseguito tramite

- collegamento cavi proprio.

Procedura

1. Svitare il coperchio come previsto dal manuale di istruzioni relativo all'inverter.
2. In caso di confezionamento autonomo del collegamento cavi, collegare i fili secondo lo schema seguente:

Solar-Log Base RS485 (A) / (B)

Inverter morsettiera X2

Morsetto	Pin
▶ (A) 6 o (B) 10 (Data+)	1 - Data+
▶ (A) 8 o (B) 12 GND	3 - GND
▶ (A) 9 o (B) 13 (Data-)	2 - Data-

3. Se non deve essere collegato nessun altro inverter, eseguirne la terminazione come indicato nel manuale di istruzioni dell'inverter.
4. Avvitare il coperchio dell'inverter.

Cablare gli inverter

- Punto di collegamento: morsettiera X2 sotto il coperchio.

Procedura

1. Svitare il coperchio come previsto dal manuale di istruzioni relativo all'inverter.
2. Collegare un cavo proprio RS-485 con morsettiera X2 dell'inverter 1.
3. Collegare l'altra estremità del cavo con morsettiera X2 dell'inverter 2.
4. Collegare gli altri inverter allo stesso modo.
5. Eseguire la terminazione nell'ultimo inverter con interruttore S1:2 come previsto dal relativo manuale di istruzioni.
6. Avvitare il coperchio dell'inverter.

5.3 ABB - inverter centrale

Terminazione	Indirizzamento	Interfaccia
No	Sì	LAN

Selezionare „ABB: PVS Central“ per il riconoscimento del dispositivo.

Modelli supportati:

- PVS800-57-0100kW-A, PVS800-57-0250kW-A, PVS800-57-0315kW-B, PVS800-57-0500kW-A, PVS800-57-0630kW-B, PVS800-57-875KW, PVS800-57-1000KW-C

Panoramica

- Interfaccia non integrata; montare successivamente i componenti (con la denominazione "RETA-01").
- Cablaggio tramite cavo di rete (cavo Patch) e router Ethernet oppure Switch.
- L'indirizzo di comunicazione deve essere assegnato.
- Fasi di lavoro:
 - Assegnare indirizzo di comunicazione.
 - Cablare l'inverter al Solar-Log™.
 - Cablare gli inverter.

Assegnare indirizzo di comunicazione

- Raccomandazione: numerazione progressiva, a partire da 1; Campo indirizzo 1-254.
- Impostazione: mediante display di comando dell'inverter.
- Procedura: Prima del collegamento al router o allo switch Ethernet e dell'assegnazione dell'indirizzo IP.

Collegare inverter e Solar-Log™

Il cablaggio viene eseguito tramite

- cavo di rete (cavo Patch) e
- router o switch Ethernet.

Procedura

1. Impostare in ogni inverter ID apparecchi differenti come previsto dal manuale di istruzioni relativo all'inverter.
2. Collegare Solar-Log™ e inverter al router o switch.
3. Assegnare ad ogni inverter un indirizzo IP. Assegnazione indirizzi IP come previsto dal manuale di istruzioni relativo all'inverter.

I primi tre blocchi di numeri come Solar-Log™, per es. 192.168.178.49

Quarto blocco di numeri: un posto libero della rete, per es. 192.168.178.50

5.4 ABB-Power-One/Aurora/PVI/TRIO/Ultra/UNO

Terminazione Indirizzamento Interfaccia

Interruttore	Sì	RS485
--------------	----	-------

Selezionare „ABB: PVI/TRIO/Ultra/UNO“ per il riconoscimento del dispositivo.

Modelli supportati:

- PVI 3.0, PVI-3.0-OUTD, PVI-3.0-TL-OUTD, PVI-3.6-OUTD, PVI-3.6-TL-OUTD, PVI-3.8-I-OUTD, PVI-4.2-OUTD, PVI-4.2-TL-OUTD, PVI-4.6-I-OUTD, PVI-6.0-OUTD, PVI 7.6, PVI 8.0 OUTD, PVI 8.6, PVI-10.0-I, PVI-10.0-I (output 208 VAC), PVI-10.0-OUTD, PVI-10.0-OUTD-I, PVI-10.0-TL-OUTD, PVI 10.0 TL OUTD-FS, PVI 10.0 TL OUTD-S, PVI-10.0-OUTD-I (208 VAC), PVI-10.0-I (output 600 VAC), PVI-10.0-I (output 480 VAC), PVI-10.0-OUTD-I (600 VAC), PVI-10.0-OUTD-I (output 480 VAC - current limit 12A), PVI-12.0-I, PVI-12.0-I (output 480 VAC), PVI-12.0-I (output 600 VAC), PVI-12.5-OUTD, PVI-12.5-OUTD-I, PVI-12.5-OUTD-I (600 VAC), PVI-12.5-TL-OUTD, PVI 12.5 TL OUTD-FS, PVI 12.5 TL OUTD-S, PVI 12.5 OUTD I (output 208 VAC), PVI 12.5 OUTD I (output 380 VAC), PVI-55 (TL), PVI-110 (TL), PVI-134-TL, PVI-165 (TL), PVI-200-TL, PVI-220 (TL), PVI-267-TL, PVI-275 (TL), PVI-330 (TL), PVI-334-TL, PVI-400-TL, PVI-5000-OUTD, PVI-5000-TL-OUTD, PVI-6000-OUTD, PVI-6000-OUTD-AU, PVI-6000-TL-OUTD
- PVI-Central 50, PVI-Central 100 (TL), PVI-Central 150 (TL), PVI-Central 200 (TL), PVI-Central 250 (TL), PVI-Central 300 (TL)
- TRIO-5.8-TL-OUTD, TRIO-7.5-TL-OUTD, TRIO-8.5-TL-OUTD, TRIO-20-TL-OUTD, TRIO 27.6-TL-OUTD, TRIO-50.0-TL-OUTD
- UNO-2.0-I-OUTD, UNO-2.0-TL-OUTD, UNO-2.5-I-OUTD, UNO-3.0-TL-OUTD, UNO-3.6-TL-OUTD, UNO-4.2-TL-OUTD

Panoramica

- Interfaccia integrata.
Nei modelli indoor e outdoor sono talvolta installate differenti interfacce.
- Punto di collegamento: morsettiere RS485 all'interno nell'inverter.
- Cablaggio a 3 poli.
- L'indirizzo di comunicazione deve essere assegnato.
- Fasi di lavoro:
 - Esclusione dell'alimentazione elettrica di inverter e Solar-Log™.
 - Cablare l'inverter al Solar-Log™.
 - Cablare gli inverter.
 - Assegnare indirizzo di comunicazione.

Cablare l'inverter al Solar-Log™

Il cablaggio viene eseguito tramite

- cavo Power-One preconfezionato (accessorio; non incluso nella dotazione)

oppure

- un proprio cavo dati schermato a 3 fili.

Procedura

1. Aprire l'inverter come previsto dal manuale di istruzioni relativo all'inverter.
2. Far passare i fili liberi attraverso l'apertura del cavo dell'inverter.
3. In caso di confezionamento autonomo del collegamento cavi, collegare i fili secondo lo schema seguente:

Solar-Log Base RS485 (A) / (B)

Morsettiera inverter (Outdoor)

Morsetto	Morsetto
▶ (A) 6 o (B) 10 (Data+)	▶ +T/R
▶ (A) 8 o (B) 12 GND	▶ GND
▶ (A) 9 o (B) 13 (Data-)	▶ -T/R

4. Se non viene collegato nessun altro inverter, eseguirne la terminazione:
Nell'inverter portare l'interruttore DIP per resistenza terminale su „On”.
5. Chiudere l'inverter se non deve essere collegato nessun altro inverter.

Cablare gli inverter

- Cablaggio tramite cavo dati schermato a 3 fili.
- Punto di collegamento: morsettiera RS485 all'interno nell'inverter.

Procedura

1. Aprire l'inverter come previsto dal manuale di istruzioni relativo all'inverter.
2. Collegare i morsetti +T/R, -T/R e RTN dell'inverter 1 con i morsetti corrispondenti dell'inverter 2.
3. Cablare gli altri inverter allo stesso modo.
4. Se non viene collegato nessun altro inverter, eseguirne la terminazione:
Portare l'interruttore DIP per resistenza terminale su "On".
5. Chiudere l'inverter.

Assegnare indirizzo di comunicazione

- Raccomandazione: numerazione progressiva da Solar-Log™, ad iniziare da 2 (non 1!).
- Impostazione: mediante display di comando dell'inverter.
- Procedura: come previsto dal manuale di istruzioni relativo all'inverter.

Procedura Ultra (Modelli: 700, 1050, 1400):

1. Aprire l'inverter come previsto dal manuale di istruzioni relativo all'inverter.
2. Far passare i fili liberi attraverso l'apertura del cavo dell'inverter.
3. In caso di confezionamento autonomo del collegamento cavi, collegare i fili secondo lo schema seguente:

Solar-Log Base RS485 (A) / (B)

Morsettiera inverter (Outdoor)

Morsetto	Morsetto
▶ (A) 6 o (B) 10 (Data+)	▶ +DATA MON
▶ (A) 8 o (B) 12 GND	▶ RTN_MON
▶ (A) 9 o (B) 13 (Data-)	▶ -DATA MON

4. Se non viene collegato nessun altro inverter, eseguirne la terminazione:
Nell'inverter portare l'interruttore DIP per resistenza terminale su „On”.
5. Chiudere l'inverter se non deve essere collegato nessun altro inverter.

5.5 ABB - 50/60 (Sunspec via RS485)

Terminazione	Indirizzamento	Interfaccia
Interruttore	Si	RS485

Selezionare „ABB: Sunspec“ per il riconoscimento del dispositivo.

Modelli supportati:

- TRIO-50.0-TL-OUTD (Sunspec), TRIO-50.0-TL-OUTD-US-480, TRIO-TM-50.0-400, TRIO-TM-60.0-480, TRIO-TM-60.0-480-US

Panoramica

- Interfaccia integrata.
- Punto di collegamento: Presa RJ45, all'interno della card di comunicazione e controllo dell'inverter.
- Cablaggio a 3 poli.
- L'indirizzo di comunicazione deve essere assegnato.
- Fasi di lavoro:
 - Escludere l'alimentazione elettrica di inverter e Solar-Log™.
 - Cablare l'inverter al Solar-Log™.
 - Cablare gli inverter.
 - Assegnare un indirizzo di comunicazione (come previsto dal manuale di istruzioni relativo all'inverter).

Cablare l'inverter al Solar-Log™

Il cablaggio viene eseguito tramite

- cavo dati preconfezionato (accessorio; non incluso nella dotazione)

oppure

- cavo dati RS485 proprio con connettore RJ45.



Attenzione

Pericolo di difetti del dispositivo!

Il Solar-Log™ dispone anche di una presa RJ45, che in nessun caso deve essere collegata alla presa RJ45 dell'inverter!

- ▶ Collegare l'inverter solo tramite l'(le)interfaccia(e) RS485/422 del Solar-Log™.

Procedura

1. Aprire l'inverter come previsto dal manuale di istruzioni relativo all'inverter.
2. In caso di confezionamento autonomo del collegamento cavi, collegare i fili secondo lo schema seguente:



Nota

Per poter eseguire una comunicazione con Solar-Log™ è necessario utilizzare obbligatoriamente le interfacce RS485-2 dell'inverter. Non utilizzare le interfacce RS485-1. (Vedere il manuale dell'inverter)

Solar-Log Base RS485 (A) / (B)**Inverter RJ45**

Morsetto	Pin
▶ (A) 6 o (B) 10 (Data+)	▶ 3+ T/R
▶ (A) 8 o (B) 12 GND	▶ 7 RTN
▶ (A) 9 o (B) 13 (Data-)	▶ 5- T/R

2. Inserire il connettore RJ45 in una presa IN RJ45 del primo inverter.
3. Se non viene collegato nessun altro inverter, eseguirne la terminazione:
Portare l'interruttore DIP per resistenza terminale su „On“.
4. Chiudere l'inverter.

Cablare gli inverter

- Cablaggio tramite il cavo dati RS485 con connettore RJ45;
i cavi di collegamento fra gli inverter sono in dotazione agli inverter: utilizzare questi.
- Punto di collegamento: presa RJ45 all'interno nell'inverter.

Procedura

1. Inserire il connettore RJ45 in una presa OUT RJ45 dell'inverter 1.
2. Inserire l'altra estremità del cavo in una presa IN RJ45 dell'inverter 2.
3. Collegare gli altri inverter allo stesso modo.
4. Se non viene collegato nessun altro inverter, eseguirne la terminazione:
Portare l'interruttore DIP per resistenza terminale su „On“.

Assegnare indirizzo di comunicazione

1. Raccomandazione: numerazione progressiva, a partire da 2.
Campo indirizzo 2-63.
2. Impostazione: come previsto dal manuale di istruzioni relativo all'inverter.

**Nota**

L'indirizzo dell'inverter viene impostato con il software di configurazione „Aurora Manager LITE“. (Vedere manuale del produttore)

**Nota**

L'inverter ha due collegamenti di comunicazione RS485. Come protocollo impostare „Modbus“. Il protocollo standard per i due collegamenti è „Aurora“. Questo può essere modificato mediante il software di configurazione „Aurora Manager LITE“. (Vedere manuale del produttore)

**Nota**

Eseguire la terminazione del cavo di comunicazione alle due estremità del bus.



Nota

Il controllo PM dell'inverter è disattivato di default, se l'inverter deve essere regolato mediante un comando remoto, il controllo PM deve essere attivato mediante il software di configurazione "Aurora Manager LITE". (Vedere manuale del produttore)



Nota

La lunghezza complessiva del cavo di comunicazione non deve superare i 1000 m.
Ad un bus RS485 è possibile collegare al massimo 62 inverter.

5.6 ABB - PVS 100-TL / 120-TL / 175-TL (Sunspec via RS485)

Terminazione	Indirizzamento	Interfaccia
Interruttore	Si	RS485

Selezionare „ABB: Sunspec“ per il riconoscimento del dispositivo.

Panoramica

- Interfaccia integrata.
- Punto di collegamento: Blocco morsettiera RS485, all'interno della card di comunicazione e controllo dell'inverter.
- Cablaggio a 3 poli.
- L'indirizzo di comunicazione deve essere assegnato.
- Fasi di lavoro:
 - Escludere l'alimentazione elettrica di inverter e Solar-Log™.
 - Cablare l'inverter al Solar-Log™.
 - Cablare gli inverter.
 - Assegnare un indirizzo di comunicazione (come previsto dal manuale di istruzioni relativo all'inverter).

Cablare l'inverter al Solar-Log™

Il cablaggio viene eseguito tramite

- cavo dati RS485 proprio.

Procedura

1. Aprire l'inverter come previsto dal manuale di istruzioni relativo all'inverter.
2. In caso di confezionamento autonomo del collegamento cavi, collegare i fili secondo lo schema seguente:

Solar-Log Base RS485 (A) / (B)

Morsetto

▶ (A) 6 o (B) 10 (Data+)

▶ (A) 8 o (B) 12 GND

▶ (A) 9 o (B) 13 (Data-)

Blocco morsettiera RS485 dell'inverter

Morsetto

▶ 485+

▶ RTN

▶ 485-

3. Se non viene collegato nessun altro inverter, eseguirne la terminazione:
Portare l'interruttore DIP per resistenza terminale su „On“.
4. Chiudere l'inverter.

Cablare gli inverter

- Punto di collegamento: Blocco morsettiera RS485, all'interno della card di comunicazione e controllo dell'inverter.
- Cablaggio a 3 poli.

Procedura

1. Aprire l'inverter come previsto dal manuale di istruzioni relativo all'inverter.
2. In caso di confezionamento autonomo del collegamento cavi, collegare i fili secondo lo schema seguente:

Blocco morsettiera RS485 dell'inverter

Klemme

▶ 485+

▶ RTN

▶ 485-

Blocco morsettiera RS485 dell'inverter

Klemme

▶ 485+

▶ RTN

▶ 485-

3. Collegare i morsetti dell'inverter 1 e i corrispondenti morsetti dell'inverter 2 (secondo il manuale dell'inverter).
4. Cablare gli altri inverter allo stesso modo.
5. Se non viene collegato nessun altro inverter, eseguirne la terminazione:
Portare l'interruttore DIP per resistenza terminale su „On“.
6. Chiudere l'inverter.

Assegnare indirizzo di comunicazione

1. Raccomandazione: numerazione progressiva, a partire da 2.
Campo indirizzo 2-63.
2. Impostazione: come previsto dal manuale di istruzioni relativo all'inverter.



Nota

L'indirizzo dell'inverter viene impostato tramite l'interfaccia utente WEB integrata dell'inverter. (Vedere manuale del produttore.)



Nota

Eeguire la terminazione del cavo di comunicazione alle due estremità del bus.



Nota

La lunghezza complessiva del cavo di comunicazione non deve superare i 1000 m. Ad un bus RS485 è possibile collegare al massimo 62 inverter.



Nota

Il controllo PM dell'inverter è disattivato di default, se l'inverter deve essere regolato mediante un comando remoto, il controllo PM deve essere attivato mediante l'interfaccia utente WEB integrata dell'inverter. (Vedere manuale del produttore.)

5.7 ABB - Sunspec via Ethernet

Terminazione	Indirizzamento	Interfaccia
No	Si	LAN

Selezionare „ABB: Sunspec“ per il riconoscimento del dispositivo.

Modelli supportati:

- UNO-DM-1.2-TL-PLUS, UNO-DM-2.0-TL-PLUS, UNO-DM-3.3-TL-PLUS-US, UNO-DM-3.8-TL-PLUS, UNO-DM-3.8-TL-PLUS-US, UNO-DM-4.0-TL-PLUS, UNO-DM-4.6-TL-PLUS, UNO-DM-5.0-TL-PLUS, UNO-DM-6.0-TL-PLUS, UNO-DM-6.0-TL-PLUS-US

Panoramica

- Interfaccia integrata.
- Assegnare l'indirizzo IP degli inverter tramite DHCP* o statico.
- Cablaggio tramite cavo di rete (cavo Patch) e router Ethernet.
- Fasi di lavoro:
 - Togliere l'alimentazione elettrica al Solar-Log™.
 - Togliere l'alimentazione elettrica agli inverter.
 - Collegare gli inverter con il router.
 - Cablare il Solar-Log™ al router.

Cablare l'inverter al Solar-Log™

Il cablaggio viene eseguito tramite

- cavo di rete (cavo Patch/cavo crossover) e
- router Ethernet.

Cablare gli inverter

Il cablaggio degli inverter viene eseguito mediante l'interfaccia RJ45 ed event. mediante un router.

Stabilire una connessione come previsto dal manuale di istruzioni relativo all'inverter.

Assegnazione indirizzo IP

- È possibile assegnare sia un indirizzo IP statico/fisso, sia un indirizzo IP dinamico.
- Selezionare un indirizzo IP dalla stessa classe sottorete C del Solar-Log™.
- Esempio: Solar-Log™ ha 192.168.178.49
- In questo caso l'inverter deve avere un indirizzo IP dal campo di valori 192.168.178.xxx (xxx sta per un numero compreso fra 1 – 254).
- Procedura: come previsto dal manuale di istruzioni relativo all'inverter.

*Indirizzo IP dinamico (DHCP) per il riconoscimento e la comunicazione:

I dispositivi, Solar-Log™, inverter e router devono essere impostati su Richiama automaticamente l'indirizzo IP (DHCP) ed essere nella stessa classe sottorete C.



Nota

Per poter comunicare con l'Ethernet Sunspec è necessario attivare l'impostazione "ModTCP Server" nell'inverter. Questa impostazione non si effettua tramite il display dell'inverter. L'inverter deve essere interrogato tramite un dispositivo con funzione wireless. A tale scopo vedere maggiori istruzioni in "Messa in servizio dell'inverter".

Messa in servizio dell'inverter:

Per poter eseguire la messa in servizio e la configurazione dell'inverter è necessario un dispositivo con funzione wireless come ad es. un laptop, tablet o smartphone.

Sono necessarie le seguenti operazioni:

- Collegare l'inverter all'alimentazione.
- Attivare la funzione wireless del dispositivo utilizzato.
- Collegare il dispositivo con l'access point dell'inverter (nell'elenco delle reti compare una rete chiamata ABB-XX-XX-XX-XX-XX-XX, dove "X" è un numero esadecimale dell'indirizzo MAC (l'indirizzo MAC si trova sull'etichetta di identificazione" wireless a lato dell'inverter).
- Inserire eventualmente "ABBSOLAR" come password di rete per l'access point dell'inverter.
- Aprire l'Internet browser e inserire l'indirizzo IP predefinito per accedere alla pagina dell'assistente di configurazione: 192.168.117.1 (di serie sempre attivo e utilizzabile).
- Viene avviata la procedura dell'assistente di configurazione.
- Per le ulteriori operazioni consultare il manuale di installazione dell'inverter.



Nota

Per la messa in servizio e la configurazione prestare attenzione anche ai testi di avvertenza nel manuale di installazione dell'inverter!

Riconoscimento mediante interfaccia Solar-Log™ WEB

- Per il riconoscimento nel Solar-Log™ selezionare in corrispondenza dell'opzione [Configurazione | Dispositivi | Definizione | Interfaccia](#) mediante il simbolo più la classe di dispositivi e in seguito il produttore ABB, il tipo Sunspec e l'interfaccia. Confermare la selezione con **OK**.
- Salvare e avviare il riconoscimento dispositivi in [Configurazione | Dispositivi | Riconoscimento](#).

6 Advanced Energy

6.1 Advanced Energy - AE-1

Terminazione	Indirizzamento	Interfaccia
Interruttore	Si	RS485

Selezionare „Steca: Standard“ per il riconoscimento del dispositivo.

Modelli supportati:

- AE 1TL 1.8, AE 1TL 2.3, AE 1TL 3.0, AE 1TL 3.6, AE 1TL 4.2

Panoramica

- interfaccia integrata.
- Punto di collegamento: presa RJ45, esternamente sulla scheda d'interfaccia dell'inverter.
- Cablaggio a 2 poli.
- L'indirizzo di comunicazione deve essere assegnato.
- Fasi di lavoro:
 - Esclusione dell'alimentazione elettrica di inverter e Solar-Log™.
 - Cablare l'inverter al Solar-Log™.
 - Cablare gli inverter.
 - Assegnare indirizzo di comunicazione.

Cablare l'inverter al Solar-Log™

Il cablaggio viene eseguito tramite

- cavo dati pre confezionato (accessorio; non incluso nella dotazione)

oppure

- Cavo dati RS485 proprio con connettore RJ45 e connettore della morsettiera.



Attenzione

Pericolo di difetti dell'apparecchio!

Il Solar-Log™ dispone anche di una presa RJ45, che in nessun caso deve essere collegata alla presa RJ45 dell'inverter!

- ▶ Collegare l'inverter solo tramite l'(le)interfaccia(e) RS485/422 del Solar-Log™.

Procedura

1. In caso di confezionamento autonomo del collegamento cavi, collegare i fili secondo lo schema seguente:

Solar-Log Base RS485 (A) / (B)	Inverter RJ45
Morsetto	Pin
▶ (A) 6 o (B) 10 (Data+)	▶ 1
▶ (A) 9 o (B) 13 (Data-)	▶ 2

2. Inserire il connettore RJ45 in una presa RJ45 qualsiasi del primo inverter.
3. Se non viene collegato nessun altro inverter, eseguirne la terminazione: nell'inverter inserire il connettore terminale nella presa libera RJ45.

Cablare gli inverter

- Cablaggio tramite il cavo dati RS485 con connettore RJ45; i cavi di collegamento fra gli inverter sono in dotazione agli inverter: utilizzare questi.
- Punto di collegamento: presa RJ45, all'esterno sull'inverter.

Procedura

1. Infilare il connettore RJ45 in una presa RJ45 libera dell'inverter 1.
2. Inserire l'altra estremità del cavo in una presa RJ45 qualsiasi dell'inverter 2.
3. Collegare gli altri inverter allo stesso modo.
4. Se non viene collegato nessun altro inverter, eseguirne la terminazione: Inserire il connettore terminale nella presa libera RJ45.

Assegnare indirizzo di comunicazione

1. Raccomandazione: numerazione progressiva, a partire da 1.
2. Impostazione: Tramite rotella sulla scheda d'interfaccia dell'inverter.
3. Procedura: come previsto dal manuale di istruzioni relativo all'inverter.



Nota

Per la messa in servizio e la configurazione prestare attenzione anche ai testi di avvertenza nel manuale di installazione dell'inverter!

6.2 Advanced Energy - AE-3

Terminazione	Indirizzamento	Interfaccia
Connettore terminale	Sì	RS485

Selezionare „RefuSol: Native“ per il riconoscimento del dispositivo.

Modelli supportati:

- AE 3TL 8-IEC, AE 3TL 10-IEC, AE 3TL 12-UL, AE 3TL 13-IEC, AE 3TL 16-UL, AE 3TL 17-IEC, AE 3TL 20-IEC, AE 3TL 20-JP, AE 3TL 20-UL, AE 3TL 22K-JP, AE 3TL 23-IEC, AE 3TL 23-UL, AE 3TL 24-JP, AE 3TL 40-IEC, AE 3TL 46-IEC

Panoramica

- interfaccia integrata.
- Punto di collegamento: Presa RS485 sul lato inferiore dell'inverter.
- Cablaggio a 2 poli.
- L'indirizzo di comunicazione deve essere assegnato.
- Fasi di lavoro:
 - Esclusione dell'alimentazione elettrica di inverter e Solar-Log™.
 - Cablare l'inverter al Solar-Log™.
 - Cablare gli inverter.
 - Assegnare indirizzo di comunicazione.

Cablare l'inverter al Solar-Log™

Il cablaggio viene eseguito tramite

- un proprio cavo dati schermato a 2 fili.

Procedura

1. In caso di confezionamento autonomo del collegamento cavi, collegare i fili secondo lo schema seguente:

Solar-Log Base RS485 (A) / (B)	Presca R485 inverter
Morsetto	Pin
▶ (A) 6 o (B) 10 (Data+)	▶ 2 RS485+
▶ (A) 9 o (B) 13 (Data-)	▶ 3 RS485-

2. Se non viene collegato nessun altro inverter, eseguirne la terminazione: nelle prese "RS485 OUT" ponticellare con il connettore circolare REFUSOL i collegamenti PIN1 verso PIN2 e PIN3 verso PIN4.
3. Chiudere l'inverter se non deve essere collegato nessun altro inverter.

Cablare gli inverter

- Cablaggio mediante
 - cavo dati schermato a 2 fili e.
 - connettore a 4 fili "SACC-M12MS-4SC" (2 pezzi, in allegato all'inverter).
- Punto di collegamento: Prese RS485 sul lato inferiore dell'inverter

Le prese RS485 "IN" e "OUT" sono doppie, per poter proseguire il cablaggio fino all'inverter successivo.

Procedura

1. Cablare il cavo dati con il connettore "SACC-M12MS-4SC" come previsto dal manuale di istruzioni relativo all'inverter.
2. Inserire un connettore nella presa "OUT" (X14B) dell'inverter 1.
3. Inserire l'altra estremità del cavo in una presa "IN" (X15B) dell'inverter 2.
4. Collegare gli altri inverter allo stesso modo.
5. Eseguire la terminazione nell'ultimo inverter:
nelle prese "RS485 OUT" ponticellare con il connettore circolare REFUSOL i collegamenti PIN1 verso PIN2 e PIN3 verso PIN4.
6. Chiudere l'inverter.

Assegnare indirizzo di comunicazione

- Raccomandazione: numerazione progressiva, a partire da 1; indirizzo il più alto possibile: 31.

Nel display di comando dell'inverter impostare i parametri seguenti:

1. premere »F1«, selezionare **Elenco numerico**, premere »ENTER«.
2. Impostare Parametro Numero **2000** [Protezione password], premere 2 volte »ENTER«.
3. Immettere il valore numerico **72555**, premere »ENTER«.
4. Impostare Parametro Numero **0406**,
premere »ENTER«.
5. Selezionare il sottoparametro **0406,3**, premere »ENTER«.
6. Immettere il valore numerico per indirizzo di comunicazione **x**.
[x = numerazione progressiva, a partire da 1; indirizzo il più alto possibile: 31], premere »ENTER«.

Assegnare indirizzo di comunicazione

- Raccomandazione: numerazione progressiva, a partire da 1.
- Impostazione: mediante display di comando dell'inverter.
- Procedura: come previsto dal manuale di istruzioni relativo all'inverter.



Nota

Per poter utilizzare il controllo della potenza attiva e della potenza reattiva, tutti gli inverter devono essere impostati su:

- Protocollo 1
- 57600 Baud
- Parametro 1164 sul valore 2.



Nota

Per la messa in servizio e la configurazione prestare attenzione anche ai testi di avvertenza nel manuale di installazione dell'inverter!

6.3 Advanced Energy - AE-TX

Terminazione Indirizzamento Interfaccia

Ponticello Sì RS485

Selezionare „PVPowered“ per il riconoscimento del dispositivo.

Modelli supportati:

- AE 100TX, AE 250TX, AE 260TX, AE 500TX

Panoramica

- interfaccia integrata.
- Punto di collegamento: presa Modbus Slave su scheda interfaccia.
- Cablaggio a 3 poli.
- L'indirizzo di comunicazione deve essere assegnato.
- Fasi di lavoro:
 - Esclusione dell'alimentazione elettrica di inverter e Solar-Log™.
 - Cablare l'inverter al Solar-Log™.
 - Indirizzamento degli inverter.
 - Cablare gli inverter.

Cablare l'inverter al Solar-Log™

Il cablaggio viene eseguito tramite

- collegamento cavi proprio a 3 poli.



Nota

La velocità di trasmissione per Modbus (RS485) è impostata nello stato di fornitura su 9600bps. Verificare queste impostazioni.

Procedura

1. Aprire l'inverter come previsto dal manuale di istruzioni relativo all'inverter.
2. Far passare i fili liberi attraverso l'apertura del cavo dell'inverter.
3. In caso di confezionamento autonomo del collegamento cavi collegare i fili secondo lo schema seguente:

Solar-Log Base RS485 (A) / (B)

Inverter RJ45

Morsetto

Pin

▶ (A) 6 o (B) 10 (Data+)

▶ 2 - D+

▶ (A) 8 o (B) 12 GND

▶ 1 - GND

▶ (A) 9 o (B) 13 (Data-)

▶ 3 - D-

4. Se non viene collegato nessun altro inverter, eseguirne la terminazione:
Inserire il ponticello "J4" in dotazione all'inverter su "J5".
5. Indirizzamento dell'inverter. Inserire SW1 su "0" e SW2 su "1" per parametrizzare l'inverter con l'indirizzo "01".
6. Chiudere l'inverter se non deve essere collegato nessun altro inverter.

Cablare gli inverter

Il cablaggio viene eseguito tramite:

- collegamento cavi proprio e connettore della morsettiera.
- Punto di collegamento: morsettiera all'interno nell'inverter.

Procedura

1. Aprire l'inverter come previsto dal manuale di istruzioni relativo all'inverter.
2. Far passare i fili liberi attraverso l'apertura del cavo dell'inverter.
3. Collegare i morsetti GND, D+ e D- dell'inverter 1 con i relativi morsetti dell'inverter 2.
4. Collegare gli altri inverter allo stesso modo.
5. Eseguire la terminazione nell'ultimo inverter come indicato nel relativo manuale di istruzioni:
Inserire il ponticello "J4" in dotazione all'inverter su "J5".
6. Indirizzamento dei singoli inverter secondo il manuale del produttore: L'inverter 1 deve essere l'inverter collegato direttamente al Solar-Log™. A questo scopo inserire SW1 su "0". A seconda della posizione dell'inverter nel bus SW2 deve essere impostato su 1-9.
Se il collegamento con un Solar-Log™ deve essere eseguito mediante 9 inverter, consultare il manuale di istruzioni del produttore.
7. Chiudere l'inverter se non deve essere collegato nessun altro inverter.



Nota

Per la messa in servizio e la configurazione prestare attenzione anche ai testi di avvertenza nel manuale di installazione dell'inverter!

7 AEG

7.1 AEG PS

Terminazione	Indirizzamento	Interfaccia
Sì	No	RS422

Selezionare „AEG: Protect PV (PS)“ per il riconoscimento del dispositivo.

Modelli supportati:

- PROTECT PV10 (2007), PV1500, PV2000, PV2800, PV4600

Panoramica

- Interfaccia non integrata; montare successivamente la scheda interfaccia RS485.
- Cablaggio a 4 poli – solo sull'interfaccia RS422.
- L'indirizzo di comunicazione non deve essere assegnato.
- Tecnica Multi-String.

Gli inverter AEG a seconda del modello sono dotati di 1 o 3 MPP-Tracker. Ogni ingresso stringa viene monitorato separatamente e adeguato in modo ottimale ai moduli collegati.

Il Solar-Log™ durante l'operazione di riconoscimento inverter riconosce automaticamente quanti inverter e quante stringhe sono attivi.



Nota

La sequenza con la quale gli inverter vengono visualizzati dopo il riconoscimento nel Solar-Log™ è casuale. Si raccomanda vivamente, di riordinare immediatamente dopo il riconoscimento gli inverter al momento della messa in funzione nella finestra di dialogo [Configurazione | Dispositivi | Configurazione | Sequenza](#).

- ▶ Gli inverter possono essere identificati tramite il numero di serie visualizzato.

- Fasi di lavoro:
 - Esclusione dell'alimentazione elettrica di inverter e Solar-Log™.
 - Installare interfaccia RS485 sull'inverter.
 - Cablare l'inverter al Solar-Log™.
 - Cablare gli inverter.

Installare interfaccia RS485

Procedura

- ▶ Inserire e collegare a vite l'interfaccia RS485 come previsto dal manuale di installazione relativo alla scheda d'interfaccia nella parte inferiore dell'inverter.

Cablare l'inverter al Solar-Log™

Il cablaggio viene eseguito tramite

- cavo dati preconfezionato (accessorio; non incluso nella dotazione)
- oppure
- un proprio cavo dati schermato a 4 fili.



Nota

Collegare l'inverter solo tramite l'interfaccia RS422.

Procedura

1. Aprire l'inverter come previsto dal manuale di istruzioni relativo all'inverter.
2. Far passare i fili liberi attraverso l'apertura del cavo dell'inverter.
3. In caso di confezionamento autonomo del collegamento cavi, collegare i fili secondo lo schema seguente:

Solar-Log Base RS422

Morsetto

- ▶ 6 (T/RX+)
- ▶ 9 (T/RX-)
- ▶ 10 (R/TX+)
- ▶ 13 (R/TX-)

Morsettiera inverter

Morsetto

- ▶ R+
- ▶ R-
- ▶ T+
- ▶ T-

4. Se non deve essere collegato nessun altro inverter, eseguirne la terminazione come indicato nel manuale di istruzioni dell'inverter.
5. Chiudere l'inverter se non deve essere collegato nessun altro inverter.

Cablare gli inverter

- Cablaggio tramite cavo dati schermato a 4 fili.
- Punto di collegamento: morsettiera all'interno nell'inverter (su interfaccia RS485 montata successivamente).

Procedura

1. Aprire l'inverter come previsto dal manuale di istruzioni relativo all'inverter.
2. Collegare i morsetti R+, R-, T+ e T" dell'inverter 1 con i morsetti corrispondenti dell'inverter 2.
3. Collegare gli altri inverter allo stesso modo.
4. Eseguire la terminazione nell'ultimo inverter come indicato nel relativo manuale di istruzioni.
5. Chiudere l'inverter.



Nota

Per la messa in servizio e la configurazione prestare attenzione anche ai testi di avvertenza nel manuale di installazione dell'inverter!

7.2 AEG Protect

Terminazione Indirizzamento Interfaccia

Connettore terminale	No	RS485
----------------------	----	-------

Selezionare „AEG: Protect PV (3PH)“ per il riconoscimento del dispositivo.

Modelli supportati:

- Protect PV 8, Protect PV 10, Protect PV 12.5, Protect PV 15

Panoramica

- Punto di collegamento: 2 prese RJ45 a destra nel coperchio laterale.
- L'indirizzo di comunicazione non deve essere assegnato.
- Cablaggio a 4 poli.
- Fasi di lavoro:
 - Esclusione dell'alimentazione elettrica di inverter e Solar-Log™.
 - Cablare l'inverter al Solar-Log™.
 - Cablare gli inverter.

Cablare l'inverter al Solar-Log™

Il cablaggio viene eseguito tramite

- cavo dati RJ45 preconfezionato (accessorio; non incluso nella dotazione)

oppure

- collegamento cavi proprio con connettore RJ45.

Procedura

1. Svitare il coperchio laterale come previsto dal manuale di istruzioni relativo all'inverter.
2. In caso di confezionamento autonomo del collegamento cavi, collegare i fili secondo lo schema seguente:

Solar-Log Base RS485 (A) / (B)

Inverter RJ45

Morsetto	Pin
▶ (A) 6 o (B) 10 (Data+)	▶ 6
▶ (A) 8 o (B) 12 GND	▶ 1
▶ (A) 8 o (B) 12 GND	▶ 2
▶ (A) 9 o (B) 13 (Data-)	▶ 3



Attenzione

Pericolo di difetti dell'apparecchio!

Il Solar-Log™ dispone anche di una presa RJ45, che in nessun caso deve essere collegata alla presa RJ45 dell'inverter!

- ▶ Collegare l'inverter solo tramite l'(le)interfaccia(e) RS485/422 del Solar-Log™.

3. Se non viene collegato nessun altro inverter, eseguirne la terminazione:
Nell'inverter inserire il connettore terminale nella presa RJ45 „OUT“.
Il connettore terminale è un connettore dummy a 8 poli RJ45, con fili ponticellati: fili 3 e 4 ponticellati e fili 5 e 6 ponticellati.
4. Avvitare il coperchio dell'inverter.

Cablare gli inverter

- Cablaggio tramite cavo di rete (cavo Patch).
- Punto di collegamento: 2 prese RJ45 a destra nel coperchio laterale.

Procedura

1. Svitare il coperchio laterale come previsto dal manuale di istruzioni relativo all'inverter.
2. Inserire il connettore RJ45 in una presa RJ45 qualsiasi dell'inverter 1.
3. Inserire l'altra estremità del cavo in una presa RJ45 qualsiasi dell'inverter 2.
4. Collegare gli altri inverter allo stesso modo.
5. Se non viene collegato nessun altro inverter, eseguirne la terminazione:
Inserire il connettore terminale nella presa libera RJ45.
6. Avvitare il coperchio dell'inverter.



Nota

Per la messa in servizio e la configurazione prestare attenzione anche ai testi di avvertenza nel manuale di installazione dell'inverter!

8 Albatech

8.1 Albatech APL Trifase 15 / 20

Terminazione Indirizzamento Interfaccia

Terminazione	Indirizzamento	Interfaccia
Ponticello	Sì	RS485

Selezionare „Albatech: Trifase“ per il riconoscimento del dispositivo.

Inverter appartenenti a serie di modelli Albatech differenti (APL monofase/trifase) non possono essere mescolati in un attacco RS485. Nella selezione dell'inverter deve essere selezionata la rispettiva serie.

Panoramica

- interfaccia integrata.
- Punto di collegamento: morsettiera all'interno nell'inverter.
- Cablaggio a 3 poli.
- L'indirizzo di comunicazione deve essere assegnato.
- Fasi di lavoro:
 - Assegnare indirizzo di comunicazione.
 - Esclusione dell'alimentazione elettrica di inverter e Solar-Log™.
 - Cablare l'inverter al Solar-Log™.
 - Cablare gli inverter.



Nota

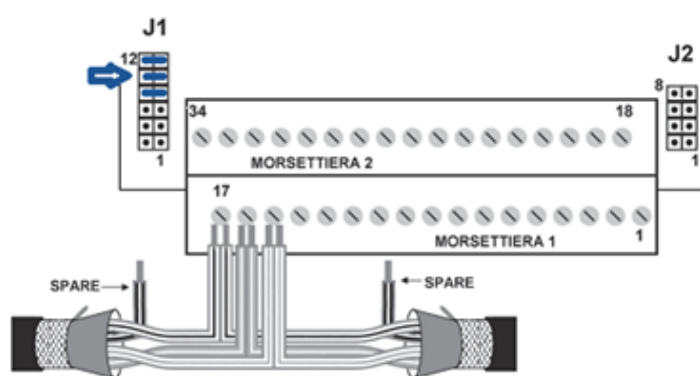
Se si devono connettere più di 32 inverter, nel bus RS485 deve essere inserito un ripetitore secondo le indicazioni del produttore.

Cablare l'inverter al Solar-Log™

Il cablaggio viene eseguito tramite

- un proprio cavo dati schermato a 3 fili.

Per il collegamento all'inverter ci si deve attenere allo schema seguente. La terminazione dell'inverter deve essere eseguita nel pin 9/10 di J1. Sia il primo sia l'ultimo inverter devono essere terminati.



Morsettiera Albatech APL

Procedura

1. Esclusione dell'alimentazione elettrica di inverter e Solar-Log™.
2. Svitare il coperchio laterale come previsto dal manuale di istruzioni relativo all'inverter.
3. Far passare i fili liberi attraverso l'apertura del cavo dell'inverter.
4. In caso di confezionamento autonomo del collegamento cavi, collegare i fili secondo lo schema seguente:

Solar-Log Base RS485 (A) / (B)

Morsettiera inverter

Morsetto	Pin
▶ (A) 6 o (B) 10 (Data+)	▶ 15 (RS485+)
▶ (A) 8 o (B) 12 GND	▶ 17 GND
▶ (A) 9 o (B) 13 (Data-)	▶ 16 (RS485-)

5. Collegare il cavo dati ai morsetti RS485+, RS485- e massa.
6. Se non viene collegato nessun altro inverter, eseguirne la terminazione:
Per la terminazione fissare il ponticello su J1 ai pin 9 e 10.
7. Avvitare il coperchio dell'inverter.

Cablare gli inverter

Il cablaggio viene eseguito tramite

- un proprio cavo dati schermato a 3 fili
- Punto di collegamento: morsettiera all'interno nell'inverter.

Procedura

1. Esclusione dell'alimentazione elettrica di inverter e Solar-Log™.
2. Svitare il coperchio laterale come previsto dal manuale di istruzioni relativo all'inverter.
3. Collegare il cavo dati ai morsetti RS485+, RS485- e massa.
4. Collegare gli altri inverter allo stesso modo.
5. Se non viene collegato nessun altro inverter, eseguirne la terminazione:
Fissare il ponticello su J1 ai pin 9 e 10.
6. Avvitare il coperchio dell'inverter.

Assegnare gli indirizzi di comunicazione

Prima di poter eseguire il riconoscimento dell'inverter, devono essere assegnati i relativi indirizzi. A questo scopo è necessario connettersi all'apparecchio tramite una connessione Ethernet o RS232. I dettagli relativi a questa procedura sono disponibili nel manuale dell'inverter. Impostare quindi nei parametri Modbus un indirizzo diverso per ciascun inverter (da 1 a 247) e lasciare come velocità di comunicazione 19.200 bit/sec.

8.2 Albatech APL Monofase

Terminazione	Indirizzamento	Interfaccia
Ponticello	Sì	RS485

Selezionare „Albatech: Monofase“ per il riconoscimento del dispositivo.

Modelli supportati:

- APL Monofase 2.0/3.0/4.0/5.0

Inverter appartenenti a serie di modelli Albatech differenti (APL monofase/trifase) non possono essere mescolati in un attacco RS485. Nella selezione dell'inverter deve essere già selezionata la rispettiva serie.

Panoramica

- Interfaccia non integrata; montare successivamente l'interfaccia RS485 Albatech.
- Cablaggio a 3 poli.
- L'indirizzo di comunicazione deve essere assegnato.
- Fasi di lavoro:
 - Esclusione dell'alimentazione elettrica di inverter e Solar-Log™.
 - Installare interfaccia RS485 sull'inverter.
 - Cablare l'inverter al Solar-Log™.
 - Cablare gli inverter.
 - Assegnare indirizzo di comunicazione.

Installare interfaccia RS485

Procedura

- ▶ Installare nell'inverter l'interfaccia RS485 come previsto dal manuale di installazione relativo alla scheda d'interfaccia.

Cablare l'inverter al Solar-Log™

Il cablaggio viene eseguito tramite

- cavo dati preconfezionato (accessorio; non incluso nella dotazione) oppure
- un proprio cavo dati schermato a 3 fili.

Procedura

1. Aprire l'inverter come previsto dal manuale di istruzioni relativo all'inverter.
2. In caso di confezionamento autonomo del collegamento cavi, collegare i fili secondo lo schema seguente:

Solar-Log Base RS485 (A) / (B)

Morsettiera inverter

Morsetto	Morsetto
▶ (A) 6 o (B) 10 (Data+)	▶ Pin 2 - D+
▶ (A) 8 o (B) 12 GND	▶ Pin 3 - GND
▶ (A) 9 o (B) 13 (Data-)	▶ Pin 1 - D-

3. Se non viene collegato nessun altro inverter, eseguirne la terminazione:
Inserire il ponticello sulla scheda d'interfaccia RS485 su "ON".
4. Chiudere l'inverter se non deve essere collegato nessun altro inverter.

Cablare gli inverter

- Cablaggio tramite cavo dati schermato a 3 fili.
- Punto di collegamento: sull'interfaccia RS485 montata successivamente.

Procedura

1. Aprire l'inverter come previsto dal manuale di istruzioni relativo all'inverter.
2. Utilizzando il cavo dati collegare i morsetti "Pin 2-RS485-A (+)", "Pin 3-GND" e "Pin 1-RS485-B (+)" dell'inverter 1 con i relativi morsetti dell'inverter 2.
3. Collegare gli altri inverter allo stesso modo.
4. Se non viene collegato nessun altro inverter, eseguirne la terminazione:
Inserire il ponticello sulla scheda d'interfaccia RS485 su "ON".
5. Chiudere l'inverter.

Assegnare indirizzo di comunicazione

- Raccomandazione: numerazione progressiva, a partire da 1.
- Impostazione: mediante display di comando dell'inverter.
- Procedura: come previsto dal manuale di istruzioni relativo all'inverter.

9 ALPHA-SOL

9.1 ALPHA-SOL

Terminazione Indirizzamento Interfaccia

Interruttore	Si	RS485
--------------	----	-------

Selezionare „ALPHA-SOL“ per il riconoscimento del dispositivo.

Modelli supportati:

- AlphaSol 2000, AlphaSol 3000, AlphaSol 4000

Panoramica

- Interfaccia non integrata; montare successivamente la scheda interfaccia RS485.
- Cablaggio a 4 poli.
- L'indirizzo di comunicazione deve essere assegnato.
- Fasi di lavoro:
 - Assegnare indirizzo di comunicazione.
 - Esclusione dell'alimentazione elettrica di inverter e Solar-Log™.
 - Installare interfaccia RS485 sull'inverter.
 - Cablare l'inverter al Solar-Log™.
 - Cablare gli inverter.

Assegnare indirizzo di comunicazione

- Raccomandazione: numerazione progressiva, a partire da 1.
- Impostazione: Tramite l'interruttore DIP sulla scheda d'interfaccia.

Prima dell'installazione della scheda d'interfaccia RS485:

- Assegnare l'indirizzo di comunicazione tramite l'interruttore DIP 8 della scheda d'interfaccia:

Esempio – Indirizzo di comunicazione 1:

On								
Off								
Interruttore DIP								

Esempio – Indirizzo di comunicazione 2:

On								
Off								
Interruttore DIP								

Esempio – Indirizzo di comunicazione 3:

On								
Off								
Interruttore DIP								

Esempio – Indirizzo di comunicazione 4:

On								
Off								
Interruttore DIP								

Esempio – Indirizzo di comunicazione 5:

On								
Off								
Interruttore DIP								

Maggiori informazioni in Internet:

https://it.wikipedia.org/wiki/Sistema_numerico_binario

Installare interfaccia RS485

Procedura

- Installare nell'inverter l'interfaccia RS485 come previsto dal manuale di installazione relativo alla scheda d'interfaccia.

Cablare l'inverter al Solar-Log™

Il cablaggio viene eseguito tramite

- cavo dati preconfezionato "BKL2" (accessorio; non incluso nella dotazione) oppure
- un proprio cavo dati schermato a 4 fili.

Procedura

1. Aprire l'inverter come previsto dal manuale di istruzioni relativo all'inverter.
2. Far passare i fili liberi attraverso l'apertura del cavo dell'inverter.
3. In caso di confezionamento autonomo del collegamento cavi, collegare i fili secondo lo schema seguente:

Solar-Log Base RS485 (A) / (B)**Morsettiera inverter**

Morsetto	Morsetto
▶ (A) 6 o (B) 10 (Data+)	▶ R+
▶ (A) 6 o (B) 10 (Data+)	▶ T+
▶ (A) 9 o (B) 13 (Data-)	▶ R-
▶ (A) 9 o (B) 13 (Data-)	▶ T-

- Se non deve essere collegato nessun altro inverter, eseguirne la terminazione come indicato nel manuale di istruzioni dell'inverter.
- Chiudere l'inverter se non deve essere collegato nessun altro inverter.

Cablare gli inverter

- Cablaggio tramite cavo dati schermato a 4 fili.
- Punto di collegamento: morsettiera all'interno nell'inverter su scheda d'interfaccia RS485 montata successivamente.

Procedura

- Aprire l'inverter come previsto dal manuale di istruzioni relativo all'inverter.
- Collegare i morsetti R+, T+, R- e R+ dell'inverter 1 con i morsetti corrispondenti dell'inverter 2.
- Collegare gli altri inverter allo stesso modo.
- Eseguire la terminazione nell'ultimo inverter come indicato nel relativo manuale di istruzioni.
- Chiudere l'inverter.

10 AROS Solar Technology

10.1 AROS Solar Technology (RS422)

Terminazione	Indirizzamento	Interfaccia
Si	No	RS422

Selezionare „AROS: SIRIO RS422“ per il riconoscimento del dispositivo.

Modelli supportati:

- SIRIO 1500, SIRIO 2000, SIRIO 2800, SIRIO 3100, SIRIO 4000, SIRIO 12000

Panoramica

- interfaccia integrata.
- Punto di collegamento: Morsettiera nell'inverter.
- Cablaggio a 4 poli - solo sull'interfaccia RS422.
- L'indirizzo di comunicazione non deve essere assegnato.



Nota

La sequenza con la quale gli inverter vengono visualizzati dopo il riconoscimento nel Solar-Log™ è casuale. Si raccomanda vivamente, di riordinare immediatamente dopo il riconoscimento gli inverter al momento della messa in funzione nella finestra di dialogo [Configurazione | Dispositivi | Configurazione | Sequenza](#).

- ▶ Gli inverter possono essere identificati tramite il numero di serie visualizzato.

- Fasi di lavoro:
 - Esclusione dell'alimentazione elettrica di inverter e Solar-Log™.
 - Cablare l'inverter al Solar-Log™.
 - Cablare gli inverter.

Cablare l'inverter al Solar-Log™

Il cablaggio viene eseguito tramite

- collegamento cavi proprio.



Nota

Collegare l'inverter solo tramite l'interfaccia RS422.

Procedura

1. In caso di confezionamento autonomo del collegamento cavi, collegare i fili secondo lo schema seguente:

Solar-Log Base RS422

Morsettiera inverter

Morsetto	Pin
▶ 6 (T/RX+)	▶ R+
▶ 9 (T/RX-)	▶ R-
▶ 10 (R/TX+)	▶ T+
▶ 13 (R/TX-)	▶ T-

2. Se non deve essere collegato nessun altro inverter, eseguirne la terminazione come indicato nel manuale di istruzioni dell'inverter.

Cablare gli inverter

- Cablaggio tramite cavo dati schermato a 4 fili.
- Punto di collegamento: Morsettiera nell'inverter.

Procedura

1. Aprire l'inverter come previsto dal manuale di istruzioni relativo all'inverter.
2. Collegare i morsetti R+, R-, T+ e T- dell'inverter 1 con i morsetti corrispondenti dell'inverter 2.
3. Collegare gli altri inverter allo stesso modo.
4. Eseguire la terminazione nell'ultimo inverter come indicato nel relativo manuale di istruzioni.
5. Chiudere l'inverter.



Nota

Per la messa in servizio e la configurazione prestare attenzione anche ai testi di avvertenza nel manuale di installazione dell'inverter!

10.2 AROS Solar Technology (RS485)

Terminazione Indirizzamento Interfaccia

Sì	No	RS485
----	----	-------

Selezionare „AROS: SIRIO RS485“ per il riconoscimento del dispositivo.

Modelli supportati:

- SIRIO 1500, SIRIO 2000, SIRIO 2800, SIRIO 3100, SIRIO 4000, SIRIO 12000, SIRIO 15000, SIRIO 18000, SIRIO 25000, SIRIO 33000, SIRIO 40000, SIRIO 50000, SIRIO 64000, SIRIO 80000, SIRIO 100000, SIRIO 200000, SIRIO 250000, SIRIO 330000, SIRIO 500000, SIRIO K12, SIRIO K15, SIRIO K18, SIRIO K25, SIRIO K33, SIRIO K40, SIRIO K64, SIRIO K80, SIRIO K100, SIRIO K200, SIRIO EASY 1500, SIRIO EASY 2000, SIRIO EASY 3000, SIRIO EASY ST 3K, SIRIO K25 HV, SIRIO K33 HV, SIRIO K40 HV, SIRIO K64 HV, SIRIO K80 HV, SIRIO K100 HV, SIRIO K200 HV, SIRIO K200 HV-MT, SIRIO K250 HV-MT, SIRIO K500 HV-MT, SIRIO K330 HV-MT, SIRIO 4000P, SIRIO 4600P, SIRIO 6000P, SIRIO 10000P, SIRIO EVO 1500, SIRIO EVO 2000, SIRIO EVO 3000, SIRIO EVO 4000, SIRIO EVO 5000, SIRIO EVO 6000, SIRIO EVO 10000, SIRIO EVO 12500

Panoramica

- interfaccia integrata.
- Punto di collegamento: Morsettiera nell'inverter.
- Cablaggio a 3 poli.
- L'indirizzo di comunicazione non deve essere assegnato.



Nota

La sequenza con la quale gli inverter vengono visualizzati dopo il riconoscimento nel Solar-Log™ è casuale. Si raccomanda vivamente, di riordinare immediatamente dopo il riconoscimento gli inverter al momento della messa in funzione nella finestra di dialogo [Configurazione | Dispositivi | Configurazione | Sequenza](#).

- ▶ Gli inverter possono essere identificati tramite il numero di serie visualizzato.

- Fasi di lavoro
 - Esclusione dell'alimentazione elettrica di inverter e Solar-Log™.
 - Cablare l'inverter al Solar-Log™.
 - Cablare gli inverter.

Cablare l'inverter al Solar-Log™

Il cablaggio viene eseguito tramite

- collegamento cavi proprio.

Procedura

1. In caso di confezionamento autonomo del collegamento cavi, collegare i fili secondo lo schema seguente:

Solar-Log Base RS485 (A) / (B)	Inverter RJ45
Morsetto	Pin
▶ (A) 6 o (B) 10 (Data+)	▶ A (+)
▶ (A) 8 o (B) 12 GND	▶ GND
▶ (A) 9 o (B) 13 (Data-)	▶ B (-)

2. Se non deve essere collegato nessun altro inverter, eseguirne la terminazione come indicato nel manuale di istruzioni dell'inverter.

Cablare gli inverter

- Cablaggio tramite cavo dati schermato a 3 fili.
- Punto di collegamento: Morsettiera nell'inverter.

Procedura

1. Aprire l'inverter come previsto dal manuale di istruzioni relativo all'inverter.
2. Collegare i morsetti A+, GND e B dell'inverter 1 con i morsetti corrispondenti dell'inverter 2.
3. Collegare gli altri inverter allo stesso modo.
4. Eseguire la terminazione nell'ultimo inverter come indicato nel relativo manuale di istruzioni.
5. Chiudere l'inverter.



Nota

Alcuni dei modelli elencati richiedono una scheda di comunicazione RS485 per la comunicazione. Consultare le istruzioni e le informazioni del produttore!



Nota

Per la messa in servizio e la configurazione prestare attenzione anche ai testi di avvertenza nel manuale di installazione dell'inverter!

11 Astronergy

11.1 Astronergy

Terminazione Indirizzamento Interfaccia

-	Sì	RS485
---	----	-------

Selezionare „Astronergy“ per il riconoscimento del dispositivo.

Modelli supportati:

- CHPI 1.5KTL, CHPI 2KTL, CHPI 3KTL, CHPI 4KTL, CHPI 4.4KTL, CHPI 5KTL, CHPI 10KTL, CHPI 12KTL, CHPI 18KTL, CHPI 20KTL, CHPI 3KTL-US, CHPI 4KTL-US, CHPI 5KTL-US, CHPI 6KTL-US, CHPI 14KTL-US, CHPI 20KTL-US, CHPI 1.5KTL-AS, CHPI 2KTL-AS, CHPI 3KTL-AS, CHPI 5KTL-AS, CHPI 3.6KTL-M2, CHPI 4.2KTL-M2, CHPI 5KTL-M2

Panoramica

- Interfaccia integrata.
- Punto di collegamento: presa tonda, all'esterno sull'inverter.
- Cablaggio a 2 poli.
- L'indirizzo di comunicazione deve essere assegnato.
- Fasi di lavoro.
 - Escludere l'alimentazione elettrica di inverter e Solar-Log™.
 - Cablare l'inverter al Solar-Log™.
 - Cablare gli inverter.
 - Assegnare indirizzo di comunicazione.

Cablare l'inverter al Solar-Log™

Il cablaggio viene eseguito tramite

- un proprio cavo dati schermato, a 2 fili con connettore circolare.
- I connettori circolari necessari possono essere reperiti presso il produttore dell'inverter.

Procedura

1. In caso di confezionamento autonomo del collegamento cavi, collegare i fili secondo lo schema seguente:

Solar-Log Base RS485 (A) / (B)	Presa tonda inverter
Morsetto	Pin
▶ (A) 6 o (B) 10 (Data+)	▶ 2 (+)
▶ (A) 9 o (B) 13 (Data-)	▶ 1 (-)

2. Inserire il connettore circolare in una presa tonda COM qualsiasi dell'inverter.

Cablare gli inverter

- Cablaggio mediante cavo a 2 poli con connettore circolare.
- Punto di collegamento: presa tonda, all'esterno sull'inverter.

Procedura

1. Inserire il connettore circolare in una presa tonda qualsiasi dell'inverter 1.
2. Inserire l'altra estremità del cavo in una presa tonda qualsiasi dell'inverter 2.
3. Collegare gli altri inverter allo stesso modo.

Assegnare indirizzo di comunicazione

- Raccomandazione: numerazione progressiva, a partire da 1.
- Campo indirizzo: da 1 a 125.
- Impostazione: mediante display di comando dell'inverter.
- Procedura: come previsto dal manuale di istruzioni relativo all'inverter.

12 Aten

12.1 Aten

Terminazione Indirizzamento Interfaccia

- No RS485

Selezionare „Aten“ per il riconoscimento del dispositivo.

Modelli supportati:

- A-Verter-1750TL, A-Verter-2330TL, A-Verter-3180TL, A-Verter-4600TL, A-Verter-5200TL

Panoramica

- interfaccia integrata.
- Punto di collegamento: presa RJ14, all'esterno sull'inverter.
- Cablaggio a 2 poli.
- L'indirizzo di comunicazione non deve essere assegnato.

Fasi di lavoro

- Esclusione dell'alimentazione elettrica di inverter e Solar-Log™.
- Cablare l'inverter al Solar-Log™.
- Cablare gli inverter.

Cablare l'inverter al Solar-Log™

Il cablaggio viene eseguito tramite:

- un proprio cavo dati schermato a 2 fili.

Procedura

1. In caso di confezionamento autonomo del collegamento cavi collegare i fili secondo lo schema seguente:

Solar-Log Base RS485 (A) / (B)	Inverter
Morsetto	Presa RJ 14
▶ (A) 6 o (B) 10 (Data+)	▶ Pin 2 – Data+
▶ (A) 9 o (B) 13 (Data-)	▶ Pin 4 - Data -

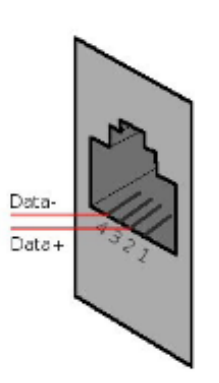


Figura: Piedinatura presa RJ14

2. Chiudere l'inverter se non deve essere collegato nessun altro inverter.

Cablare gli inverter

- Cablaggio tramite cavo dati schermato a 2 fili.
- Punto di collegamento: prese RJ14.

Procedura

1. Aprire l'inverter come previsto dal manuale di istruzioni relativo all'inverter.
2. Inserire il proprio cavo con il connettore RJ14 in una presa RJ11 qualsiasi dell'inverter 1.
3. Inserire il cavo nella seconda presa RJ14 del primo inverter e nella presa RJ14 del secondo inverter.
4. Collegare gli altri inverter allo stesso modo.
5. Chiudere l'inverter.

13 Autarco

13.1 Autarco

Terminazione Indirizzamento Interfaccia

Sì	Sì	RS485
----	----	-------

Selezionare „Autarco“ per il riconoscimento del dispositivo.

Modelli supportati:

- LX6000, LX10000, LX15000
- MX3000, MX3600, MX4600, MX5000
- MX3000-MII, MX3600-MII, MX4000-MII, MX4600-MII, MX5000-MII
- SX1500, SX2000, SX2500
- SX700-MII, SX1000-MII, SX1500-MII, SX2000-MII, SX-2500-MII, SX-3000-MII, SX-3600-MII
- UX50000, UX60000
- XLX20000, XLX25000, XLX30000

Panoramica:

- Interfaccia integrata.
- Punto di collegamento: presa RJ45 all'interno nell'inverter.
- Cablaggio a 2 poli.
- L'indirizzo di comunicazione deve essere assegnato.
- Fasi di lavoro:
 - Esclusione dell'alimentazione elettrica di inverter e Solar-Log™.
 - Cablare l'inverter al Solar-Log™.
 - Cablare gli inverter.
 - Assegnare indirizzo di comunicazione.

Cablare l'inverter al Solar-Log™

Il cablaggio viene eseguito tramite

- collegamento cavi proprio con connettore RJ45.

Procedura

1. In caso di confezionamento autonomo del collegamento cavi, collegare i fili secondo lo schema seguente:

Solar-Log Base RS485 (A) / (B)	Inverter RJ45
Morsetto	Pin
▶ (A) 6 o (B) 10 (Data+)	▶ 1 RS485 A IN
▶ (A) 9 o (B) 13 (Data-)	▶ 2 RS485 B IN

2. Inserire il connettore RJ45 nella presa RJ45 dell'inverter.
3. Se non deve essere collegato nessun altro inverter, eseguirne la terminazione come indicato nel manuale di istruzioni dell'inverter.

Cablare gli inverter

- Cablaggio tramite cavo dati schermato a 2 fili.
- Punto di collegamento: presa RJ45 all'interno nell'inverter.
- Eseguire il cablaggio dell'inverter come previsto dal relativo manuale di istruzioni del produttore.
- Eseguire la terminazione nell'ultimo inverter come indicato nel relativo manuale di istruzioni del produttore.

Assegnare indirizzo di comunicazione

- Raccomandazione: numerazione progressiva, a partire da 1.
- Preimpostazione nell'inverter: indirizzo di comunicazione 1.
- Impostazione: mediante display di comando dell'inverter.
- Procedura: secondo il manuale di istruzioni del produttore dell'inverter.

Riconoscimento mediante interfaccia Solar-Log™ WEB

- Per il riconoscimento nel Solar-Log™ selezionare in corrispondenza dell'opzione [Configurazione | Dispositivi | Definizione | Interfaccia](#) mediante il simbolo più la classe di dispositivi e in seguito il produttore Autarco. Confermare la selezione con **OK**.
- Salvare e avviare il riconoscimento dispositivi in [Configurazione | Dispositivi | Riconoscimento](#).

14 Benning

14.1 Benning

Terminazione	Indirizzamento	Interfaccia
No	Sì	LAN

Selezionare „Benning“ per il riconoscimento del dispositivo.

Modelli supportati:

- TLS 4.3, TLS 5.1, TLS 5.3, TLS 6.3, TLS 7.3, TLS 8.3, TLS 8.3-II, TLS 10.3, TLS 13.3, TLS 15.3, TLS 17.3

Panoramica

- Interfaccia integrata.
- Deve essere assegnato l'indirizzo IP degli inverter.
- Cablaggio tramite cavo di rete (cavo Patch) e router Ethernet oppure Switch.
- Fasi di lavoro:
 - Assegnare in modo statico/fisso l'indirizzo IP nell'inverter.
 - Esclusione dell'alimentazione elettrica di inverter e Solar-Log™.
 - Cablare l'inverter al Solar-Log™ (RJ45).
 - Cablare gli inverter (RJ45).

Cablare l'inverter al Solar-Log™

Il cablaggio viene eseguito tramite

- cavo di rete (cavo Patch/cavo crossover) e
- router o switch Ethernet.

Cablare gli inverter

Il cablaggio degli inverter viene eseguito mediante.

l'interfaccia RJ45 ed event. mediante un router/switch.

Stabilire una connessione come previsto dal manuale di istruzioni relativo all'inverter.

Assegnazione indirizzo IP

- Deve essere assegnato un indirizzo IP statico/fisso nel display dell'inverter.

- Selezionare un indirizzo IP dalla stessa classe sottorete C del Solar-Log™

Esempio: Solar-Log™ ha 192.168.178.49.

In questo caso gli inverter devono avere un indirizzo IP dal campo di valori 192.168.178.xxx (xxx sta per un numero compreso fra 1 - 254).

- Procedura: come previsto dal manuale di istruzioni relativo all'inverter.



Nota

Ogni inverter deve essere raggiungibile singolarmente tramite la rete. A questo proposito in ogni inverter attivare le interfacce di rete (in corrispondenza dell'opzione menu "LAN" selezionare "Attivare LAN") e integrare gli inverter nella rete tramite uno switch.

Riconoscimento Solar-Log™

- Per il riconoscimento nel Solar-Log™ selezionare in corrispondenza dell'opzione Configurazione | Apparecchi | Definizione nella sezione Rete il produttore di inverter "Benning" e confermare la selezione con Salva.



Nota relativa alla gestione smart grid

Supporto del Solar-Log dalla versione firmware dell'inverter .19.



Nota

Tramite l'interfaccia Web dell'inverter in corrispondenza di "Impostazioni ► Installazione ► Impostazioni EVU ► Riduzione di potenza" selezionare "Controllo esterno tramite interfaccia di rete" e in corrispondenza di "Impostazioni cos(phi)" selezionare "Controllo esterno tramite interfaccia di rete".

15 Bonfiglioli (già Vectron)

15.1 Bonfiglioli

Terminazione Indirizzamento Interfaccia

Interruttore Dip	Sì	RS485
------------------	----	-------

Selezionare „Bonfiglioli“ per il riconoscimento del dispositivo.

Modelli supportati:

- RPS TL, RPS Compact

Panoramica

- interfaccia integrata.
- Punto di collegamento: Morsettiera nell'inverter.
- Cablaggio a 3 poli.
- L'indirizzo di comunicazione deve essere assegnato.
- Fasi di lavoro:
 - Esclusione dell'alimentazione elettrica di inverter e Solar-Log™.
 - Cablare l'inverter al Solar-Log™.
 - Cablare gli inverter.
 - Assegnare indirizzo di comunicazione.

Cablare l'inverter al Solar-Log™

Il cablaggio viene eseguito tramite

- un proprio cavo dati schermato a 3 fili.

Procedura

1. Rendere accessibile l'interfaccia nell'inverter.
2. In caso di confezionamento autonomo del collegamento cavi, collegare i fili secondo lo schema seguente:

Solar-Log Base RS485 (A) / (B)

Morsettiera nell'inverter

Morsetto	Morsetto RS485
▶ (A) 6 o (B) 10 (Data+)	▶ 1 A (Data+)
▶ (A) 8 o (B) 12 GND	▶ 6 GND
▶ (A) 9 o (B) 13 (Data-)	▶ 3 B (Data-)

3. Se non viene collegato nessun altro inverter, eseguirne la terminazione: nell'inverter portare l'interruttore DIP S1 per resistenza terminale su "On".

Cablare gli inverter

- Punto di collegamento: Morsettiera nell'inverter.
- Cablaggio a 3 poli.

Procedura

1. Rendere accessibile l'interfaccia nell'inverter.
2. In caso di confezionamento autonomo del collegamento cavi, collegare i fili secondo lo schema seguente:

Morsettiera nell'inverter

Morsetto RS485

▶ 1 A (Data+)

▶ 6 GND

▶ 3 B (Data-)

Morsettiera nell'inverter

Morsetto RS485

▶ 2 A (Data+)

▶ 6 GND

▶ 4 B (Data-)

3. Collegare i morsetti dell'inverter 1 con i morsetti corrispondenti dell'inverter 2.
4. Collegare gli altri inverter allo stesso modo.
5. Se non viene collegato nessun altro inverter, eseguirne la terminazione:
Portare l'interruttore DIP S1 per resistenza terminale su "On".

Assegnare indirizzo di comunicazione

- Raccomandazione: numerazione progressiva, a partire da 1 fino a 30.
- Impostazione: mediante interruttore Dip dell'inverter.
- Procedura: come previsto dal manuale di istruzioni relativo all'inverter.



Nota

È possibile collegare al massimo 20 inverter in un bus RS485.

16 CanadianSolar

16.1 CanadianSolar - Serie CSI-CT

Terminazione Indirizzamento Interfaccia

Terminazione	Indirizzamento	Interfaccia
No	Sì	RS485

Selezionare „CanadianSolar: CSI-CT“ per il riconoscimento del dispositivo.

Modelli supportati:

- CSI-23KTL-CT, CSI-28KTL-CT, CSI-36KTL-CT

Per il riconoscimento dell'inverter selezionare l'inverter CanadianSolar.

Panoramica

- interfaccia integrata.
- Punto di collegamento: Presa RJ45 esternamente sull'inverter.
- Cablaggio a 2 poli.
- L'indirizzo di comunicazione (1-247) deve essere assegnato.
- Fasi di lavoro:
 - Esclusione dell'alimentazione elettrica di inverter e Solar-Log™.
 - Cablare l'inverter al Solar-Log™.
 - Cablare gli inverter.
 - Assegnare indirizzo di comunicazione.



Attenzione

Pericolo di difetti dell'apparecchio!

Il Solar-Log™ dispone anche di una presa RJ45, che in nessun caso deve essere collegata alla presa RJ45 dell'inverter!

- ▶ Collegare l'inverter solo tramite l'(le)interfaccia(e) RS485/422 del Solar-Log™.
-

Cablare l'inverter al Solar-Log™

Il cablaggio viene eseguito tramite

- un proprio cavo dati schermato, a 2 fili con connettore RJ45.



Nota

Per la messa in servizio e la configurazione prestare attenzione anche ai testi di avvertenza nel manuale di installazione dell'inverter!

Procedura

1. In caso di confezionamento autonomo del collegamento cavi, collegare i fili secondo lo schema seguente:

Solar-Log Base RS485 (A) / (B)

Connettore RJ45

Morsetto	Pin
▶ (A) 6 o (B) 10 (Data+)	▶ 1 (+)
▶ (A) 9 o (B) 13 (Data-)	▶ 3 (-)

2. Inserire il connettore RJ45 nella presa RJ45 dell'inverter.

Cablare gli inverter

- Cablaggio tramite cavo di rete (cavo Patch).
- Punto di collegamento: prese RJ45 all'esterno sull'inverter.

Procedura

1. Infilare il connettore RJ45 in una presa RJ45 dell'inverter 1.
2. Inserire l'altra estremità del cavo in una presa RJ45 qualsiasi dell'inverter 2.
3. Collegare gli altri inverter allo stesso modo.

Assegnare indirizzo di comunicazione

- Raccomandazione: numerazione progressiva, a partire da 1.
- Campo indirizzo: da 1 a 247.
- Impostazione: mediante display di comando dell'inverter.
- Procedura: come previsto dal manuale di istruzioni relativo all'inverter.

16.2 CanadianSolar - Serie CSI-GS/GI

Terminazione Indirizzamento Interfaccia

Sì	Sì	RS485
----	----	-------

Selezionare „CanadianSolar: CSI-GS/GI“ per il riconoscimento del dispositivo.

Modelli supportati:

- CSI-25KTL-GS-FL, CSI-30KTL-GS-FL, CSI-36KTL-GS-FL, CSI-40KTL-GS-FL, CSI-40KTL-GS, CSI-50KTL-GS-FL, CSI-50KTL-GS, CSI-60KTL-GS-FL, CSI-66KTL-GS-FL
- CSI-1KTL1P-GI, CSI-1.5KTL1P-GI, CSI-2KTL1P-GI, CSI-2.5KTL1P-GI, CSI-3KTL1P-GI, CSI-4KTL1P-GI, CSI-5KTL1P-GI, CSI-7KTL1P-GI-FL, CSI-8KTL1P-GI-FL, CSI-9KTL1P-GI-FL, CSI-10KTL1P-GI-FL, CSI-15KTL-GI-LFL, CSI-20KTL-GI-LFL, CSI-20KTL-GI-FL, CSI-25KTL-GI-L, CSI-25KTL-GI-FL, CSI-30KTL-GI-L, CSI-30KTL-GI-FL, CSI-40KTL-GI-FL, CSI-40KTL-GI-HFL, CSI-50KTL-GI, CSI-50KTL-GI-HFL, CSI-60KTL-GI-H, CSI-700KTL1P-GI

Panoramica

- interfaccia integrata.
- Punto di collegamento: fra le prese tonde COM all'esterno sull'inverter.
- Cablaggio a 2 poli.
- L'indirizzo di comunicazione deve essere assegnato.
- Fasi di lavoro:
 - Esclusione dell'alimentazione elettrica di inverter e Solar-Log™.
 - Cablare l'inverter al Solar-Log™.
 - Cablare gli inverter.
 - Assegnare indirizzo di comunicazione.

Cablare l'inverter al Solar-Log™

Il cablaggio viene eseguito tramite

- cavo dati preconfezionato (incluso nella dotazione di fornitura dell'inverter) oppure
- un proprio cavo dati schermato, a 2 fili con connettore circolare.

Procedura:

1. In caso di confezionamento autonomo del collegamento cavi, collegare i fili secondo lo schema seguente:

Solar-Log Base RS485 (A) / (B)

Inverter RJ45

Morsetto	Pin
▶ (A) 6 o (B) 10 (Data+)	▶ 1 RS485 A
▶ (A) 6 o (B) 10 (Data+)	▶ 4 RS485 A
▶ (A) 9 o (B) 13 (Data-)	▶ 2 RS485 B
▶ (A) 9 o (B) 13 (Data-)	▶ 5 RS485 B

2. Inserire RJ45 nella presa COM2 dell'inverter.
3. Se non deve essere collegato nessun altro inverter, eseguirne la terminazione come indicato nel manuale di istruzioni del produttore dell'inverter.

Cablare gli inverter

- Cablaggio tramite cavo Daisy-Chain di CanadianSolar.
- Punto di collegamento: prese tonde COM sull'inverter.

Procedura:

1. Inserire RJ45 in COM3 dell'inverter 1.
2. Inserire l'altra estremità del cavo in COM2 dell'inverter 2.
3. Collegare gli altri inverter allo stesso modo.
4. Eseguire la terminazione nell'ultimo inverter come indicato nel relativo manuale di istruzioni del produttore.

Assegnare indirizzo di comunicazione

- Raccomandazione: numerazione progressiva, a partire da 1.
- Preimpostazione nell'inverter: indirizzo di comunicazione 1.
- Impostazione: mediante display di comando dell'inverter.
- Procedura: secondo il manuale di istruzioni del produttore dell'inverter.

**Nota**

Alcuni dei modelli elencati richiedono un'interfaccia RS485 per la comunicazione. Questa è indicata come opzionale dal produttore. Consultare le istruzioni e le informazioni del produttore a questo proposito!

**Nota**

Per la messa in servizio e la configurazione prestare attenzione anche ai testi di avvertenza nel manuale di installazione dell'inverter!

17 Carlo Gavazzi

17.1 Carlo Gavazzi - modello ISMG

Terminazione Indirizzamento Interfaccia

-	No	RS485
---	----	-------

Selezionare „Gavazzi ISMG“ per il riconoscimento del dispositivo.

Modelli supportati:

- ISMG 145, ISMG 150, ISMG 160, ISMG 315, ISMG 317, ISMG 320, ISMG 322

Panoramica

- interfaccia integrata.
- Punto di collegamento: presa RJ45, all'esterno sull'inverter.
- Cablaggio a 2 poli.
- L'indirizzo di comunicazione non deve essere assegnato.

Cablare l'inverter al Solar-Log™

Il cablaggio viene eseguito tramite

- cavo dati preconfezionato "BRJ2" (accessorio; non incluso nella dotazione)

oppure

- un proprio cavo dati schermato a 2 fili.

Fasi di lavoro

- Esclusione dell'alimentazione elettrica di inverter e Solar-Log™.
- Cablare l'inverter al Solar-Log™.
- Cablare gli inverter.



Attenzione

Pericolo di difetti dell'apparecchio!

Il Solar-Log™ dispone anche di una presa RJ45, che in nessun caso deve essere collegata alla presa RJ45 dell'inverter!

- ▶ Collegare l'inverter solo tramite l'(le)interfaccia(e) RS485/422 del Solar-Log™.

Procedura

1. In caso di confezionamento autonomo del collegamento cavi collegare i fili secondo lo schema seguente:

Solar-Log Base RS485 (A) / (B)	Inverter
Morsetto	Presa RJ 45
▶ (A) 6 o (B) 10 (Data+)	▶ Pin 7
▶ (A) 9 o (B) 13 (Data-)	▶ Pin 8

2. Inserire il connettore RJ45 in una presa RJ45 qualsiasi dell'inverter 1.

Cablare gli inverter

- Cablaggio tramite cavo di rete (cavo Patch).
- Punto di collegamento: presa RJ45, all'esterno sull'inverter.

Procedura

1. Infilare il connettore RJ45 in una presa RJ45 libera dell'inverter 1.
2. Inserire l'altra estremità del cavo in una presa RJ11 qualsiasi dell'inverter 2.
3. Collegare gli altri inverter allo stesso modo.

17.2 Carlo Gavazzi - modello HINRG

Terminazione Indirizzamento Interfaccia

Interruttore Dip	Sì	RS485
------------------	----	-------

Selezionare „Gavazzi HINRG“ per il riconoscimento del dispositivo.

Modelli supportati:

- HINRG1G03EU, HINRG1G05EU, HINRG3G05EU, HINRG3G10EU

Panoramica

- interfaccia integrata.
- Punto di collegamento: Morsettiera nell'inverter.
- Cablaggio a 2 poli.
- L'indirizzo di comunicazione deve essere assegnato.
- Fasi di lavoro:
 - Esclusione dell'alimentazione elettrica di inverter e Solar-Log™.
 - Cablare l'inverter al Solar-Log™.
 - Cablare gli inverter.
 - Assegnare indirizzo di comunicazione.

Cablare l'inverter al Solar-Log™

Il cablaggio viene eseguito tramite

- un proprio cavo dati schermato a 2 fili.

Procedura

1. Aprire l'inverter come previsto dal manuale di istruzioni relativo all'inverter.
2. In caso di confezionamento autonomo del collegamento cavi, collegare i fili secondo lo schema seguente:

Solar-Log Base RS485 (A) / (B)

Morsettiera nell'inverter

Morsetto	Morsetto RS485
▶ (A) 6 o (B) 10 (Data+)	▶ 1 T/R 1+
▶ (A) 9 o (B) 13 (Data-)	▶ 2 T/R 1-

3. Se non viene collegato nessun altro inverter, eseguirne la terminazione: nell'inverter portare l'interruttore DIP per resistenza terminale su "On".
4. Chiudere l'inverter.

Cablare gli inverter

- Punto di collegamento: Morsettiera nell'inverter.
- Cablaggio a 2 poli.

Procedura

1. Aprire l'inverter come previsto dal manuale di istruzioni relativo all'inverter.
2. In caso di confezionamento autonomo del collegamento cavi, collegare i fili secondo lo schema seguente:

Morsettiera nell'inverter

Morsetto RS485

▶ 1 T/R 1+

▶ 2 T/R 1-

Morsettiera nell'inverter

Morsetto RS485

▶ 1 T/R 2+

▶ 2 T/R 2-

3. Collegare i morsetti A e B dell'inverter 1 con i morsetti corrispondenti dell'inverter 2.
4. Collegare gli altri inverter allo stesso modo.
5. Se non viene collegato nessun altro inverter, eseguirne la terminazione:
Portare l'interruttore DIP per resistenza terminale su "On".
6. Chiudere l'inverter.

Assegnare indirizzo di comunicazione

- Raccomandazione: numerazione progressiva, a partire da 1.
- Impostazione: mediante interruttore Dip dell'inverter.
- Procedura: come previsto dal manuale di istruzioni relativo all'inverter.

18 Chint Power

18.1 Chint Power (CPS SC e CPS SCE fino a 20k)

Terminazione	Indirizzamento	Interfaccia
Sì	Sì	RS422 / RS485 opzionale

Selezionare „Chint Power:CPS<20k“ per il riconoscimento del dispositivo.

Modelli supportati:

- CPS SC1.5KTL, CPS SCE1.5KTL, CPS SC2KTL, CPS SCE2KTL, CPS SC2.8KTL, CPS SCE3KTL-O, CPS SC4KTL, CPS SCE4KTL-O, CPS SC4KTL-O, CPS SCE4KTL-O/US, CPS SC4.6KTL-O, CPS SCE4.6KTL-O, CPS SCE5KTL-O/US, CPS SCE6KTL-O/US, CPS SCE7KTL-O/US, CPS SC10KTL-O

Panoramica

- Interfaccia non integrata; montare successivamente la scheda interfaccia RS485.
- Punto di collegamento: presa RJ45, all'esterno sull'inverter.
- Cablaggio a 4 poli – solo sull'interfaccia RS422.
- L'indirizzo di comunicazione non deve essere assegnato.



Nota!

La sequenza con la quale gli inverter vengono visualizzati dopo il riconoscimento nel Solar-Log™ è casuale. Si raccomanda vivamente, di riordinare immediatamente dopo il riconoscimento gli inverter al momento della messa in funzione nella finestra di dialogo [Configurazione | Dispositivi | Configurazione | Sequenza](#).

- ▶ Gli inverter possono essere identificati tramite il numero di serie visualizzato.

- Fasi di lavoro:
 - Esclusione dell'alimentazione elettrica di inverter e Solar-Log™.
 - Installare interfaccia RS485 sull'inverter.
 - Cablare l'inverter al Solar-Log™.
 - Cablare gli inverter.

Installare interfaccia RS485

Procedura

- ▶ Inserire e collegare a vite l'interfaccia RS485 come previsto dal manuale di installazione relativo alla scheda d'interfaccia nella parte inferiore dell'inverter.

Cablare l'inverter al Solar-Log™

Il cablaggio viene eseguito tramite

- cavo dati preconfezionato "BRJ1" (accessorio; non incluso nella dotazione) oppure
- collegamento cavi proprio con connettore RJ45.

Procedura



Attenzione

Pericolo di difetti dell'apparecchio!

Il Solar-Log™ dispone anche di una presa RJ45, che in nessun caso deve essere collegata alla presa RJ45 dell'inverter!

- ▶ Collegare l'inverter solo tramite l'interfaccia RS422 del Solar-Log™.

1. In caso di confezionamento autonomo del collegamento cavi, collegare i fili secondo lo schema seguente:

Solar-Log Base RS422

Inverter RJ45

Morsetto	Pin
▶ 6 (T/RX+)	▶ PIN 3
▶ 9 (T/RX-)	▶ PIN 6
▶ 10 (R/TX+)	▶ PIN 1
▶ 13 (R/TX-)	▶ PIN 2

2. Inserire il connettore RJ45 in una presa RJ45 qualsiasi dell'inverter 1.
3. Se non deve essere collegato nessun altro inverter, eseguirne la terminazione come indicato nel manuale di istruzioni dell'inverter.

Cablare gli inverter

- Cablaggio tramite cavo di rete (cavo Patch) .
- Punto di collegamento: presa RJ45, all'esterno sull'inverter.

Procedura

1. Inserire il connettore RJ45 in una presa RJ45 qualsiasi dell'inverter 1.
2. Inserire l'altra estremità del cavo in una presa RJ45 qualsiasi dell'inverter 2.
3. Collegare gli altri inverter allo stesso modo.
4. Eseguire la terminazione nell'ultimo inverter come indicato nel relativo manuale di istruzioni.



Nota

Per la messa in servizio e la configurazione prestare attenzione anche ai testi di avvertenza nel manuale di installazione dell'inverter!

18.2 Chint Power (CPS 20k+)

Terminazione Indirizzamento Interfaccia

Sì Sì RS485

Selezionare „Chint Power: CPS20k+“ per il riconoscimento del dispositivo.

Modelli supportati:

- CPS SC1.5KTL, CPS SC2KTL, CPS SC2.8KTL, CPS SC4KTL, CPS SC4KTL-O, CPS SC4.6KTL-O, CPS SC10KTL-O

Panoramica

- Interfaccia integrata.
- Punto di collegamento: presa RJ45, all'esterno sull'inverter.
- Cablaggio a 2 poli.
- L'indirizzo di comunicazione (1-32) deve essere assegnato.
- Fasi di lavoro
 - Escludere l'alimentazione elettrica di inverter e Solar-Log™.
 - Cablare l'inverter al Solar-Log™.
 - Cablare gli inverter.

Cablare l'inverter al Solar-Log™

Il cablaggio viene eseguito tramite

- collegamento cavi proprio con connettore RJ45.

Procedura



Attenzione

Pericolo di difetti dell'apparecchio!

Il Solar-Log™ dispone anche di una presa RJ45, che in nessun caso deve essere collegata alla presa RJ45 dell'inverter!

- ▶ Collegare l'inverter solo tramite l'(le)interfaccia(e) RS485/422 del Solar-Log™.

1. In caso di confezionamento autonomo del collegamento cavi, collegare i fili secondo lo schema seguente:

Solar-Log Base RS485 (A) / (B)

Inverter RJ45

Morsetto	Pin
▶ (A) 6 o (B) 10 (Data+)	▶ 1-485+
▶ (A) 9 o (B) 13 (Data-)	▶ 3-485-

2. Inserire il connettore RJ45 in una presa RJ45 qualsiasi dell'inverter 1.
3. Se non deve essere collegato nessun altro inverter, eseguirne la terminazione come indicato nel manuale di istruzioni dell'inverter.

Cablare gli inverter

- Cablaggio tramite cavo di rete (cavo Patch).
- Punto di collegamento: presa RJ45, all'esterno sull'inverter.

Procedura

1. Inserire il connettore RJ45 in una presa RJ45 qualsiasi dell'inverter 1.
2. Inserire l'altra estremità del cavo in una presa RJ45 qualsiasi dell'inverter 2.
3. Collegare gli altri inverter allo stesso modo.
4. Eseguire la terminazione nell'ultimo inverter come indicato nel relativo manuale di istruzioni.
5. Assegnare indirizzo di comunicazione.

Assegnare indirizzo di comunicazione

- Raccomandazione: numerazione progressiva, a partire da 1.
- Campo indirizzo: da 1 a 32.
- Impostazione: mediante display di comando dell'inverter.
- Procedura: come previsto dal manuale di istruzioni relativo all'inverter.



Nota

Per la messa in servizio e la configurazione prestare attenzione anche ai testi di avvertenza nel manuale di installazione dell'inverter!

18.3 Chint Power Modbus

Terminazione Indirizzamento Interfaccia

..*	Si	RS485
-----	----	-------

Selezionare „Chint Power: Modbus“ per il riconoscimento del dispositivo.

Modelli supportati:

- CPS SCA3KTL-O/US, CPS SCA4KTL-O/US, CPS SCA5KTL-DO, CPS SCA5KTL-O/US, CPS SCA6KTL-DO, CPS SCA6KTL-O/US, CPS SCA7KTL-DO, CPS SCA8KTL-DO, CPS SCA10KTL-DO, CPS SCA12KTL-DO, CPS SC20KTL-DO/US-480, CPS SC20KTL-O CPS, SC100KT-O/US-480, CPS SC250KT-H, CPS SC250KTL-H, CPS SCA500KTL-H, CPS SCA500KTL-H/US, CPS SCA630 KTL, CPS SC100KT-OPG/US-480

Panoramica

- Interfaccia integrata.
- Punto di collegamento: Consultare il manuale del produttore.
- Cablaggio a 2 poli.
- Per l'assegnazione dell'indirizzo di comunicazione, consultare le istruzioni del produttore.
- Fasi di lavoro:
 - Esclusione dell'alimentazione elettrica di inverter e Solar-Log™.
 - Cablare l'inverter al Solar-Log™.
 - Cablare gli inverter.
 - Per l'assegnazione dell'indirizzo di comunicazione, consultare le istruzioni del produttore.
 - Impostazione nel display dell'inverter secondo il manuale del produttore.

Cablare l'inverter al Solar-Log™

Il cablaggio viene eseguito tramite

- collegamento cavi proprio.
- Punto di collegamento: Consultare il manuale del produttore.

Procedura

1. In caso di confezionamento autonomo del collegamento cavi, collegare i fili secondo lo schema seguente:

Solar-Log Base RS485 (A) / (B)	Inverter
Morsetto	Pin
▶ (A) 6 o (B) 10 (Data+)	▶ RS-485+
▶ (A) 9 o (B) 13 (Data-)	▶ RS-485-

2. Se non deve essere collegato nessun altro inverter, eseguirne la terminazione come indicato nel manuale di istruzioni dell'inverter.



Nota

Per la messa in servizio e la configurazione prestare attenzione anche ai testi di avvertenza nel manuale di installazione dell'inverter!

18.4 Chint Power Modbus (CPS-PSW)

Terminazione	Indirizzamento	Interfaccia
-*	Si	RS485

Selezionare „Chint Power: Modbus“ per il riconoscimento del dispositivo.

Modelli supportati:

- CPS PSW1M

Panoramica

- Interfaccia integrata.
- Punto di collegamento: La scheda di comunicazione si trova al centro della parte anteriore dell'inverter.
- Cablaggio a 3 poli.
- Per l'assegnazione dell'indirizzo di comunicazione, consultare le istruzioni del produttore.
- Fasi di lavoro:
 - Esclusione dell'alimentazione elettrica di inverter e Solar-Log™.
 - Cablare l'inverter al Solar-Log™.
 - Cablare gli inverter.
 - Per l'assegnazione dell'indirizzo di comunicazione, consultare le istruzioni del produttore.
 - Impostazione nel display dell'inverter secondo il manuale del produttore.

Cablare l'inverter al Solar-Log™

Il cablaggio viene eseguito tramite

- collegamento cavi proprio.
- Punto di collegamento: La scheda di comunicazione si trova al centro della parte anteriore dell'inverter.

Procedura

1. In caso di confezionamento autonomo del collegamento cavi, collegare i fili secondo lo schema seguente:

Solar-Log Base RS485 (A) / (B)	Inverter RJ45
Morsetto	Pin
▶ (A) 6 o (B) 10 (Data+)	▶ RS485+
▶ (A) 8 o (B) 12 GND	▶ GND
▶ (A) 9 o (B) 13 (Data-)	▶ RS485-

2. Se non deve essere collegato nessun altro inverter, eseguirne la terminazione come indicato nel manuale di istruzioni dell'inverter.



Nota

Per la messa in servizio e la configurazione prestare attenzione anche ai testi di avvertenza nel manuale di installazione dell'inverter!

18.5 Chint Power Modbus (DO - DO/HE)

Terminazione Indirizzamento Interfaccia

No	Sì	RS485
----	----	-------

Selezionare „Chint Power: Modbus“ per il riconoscimento del dispositivo.

Modelli supportati:

- CPS SCA5KTL-DO, CPS SCA6KTL-DO, CPS SCA7KTL-DO, CPS SCA8KTL-DO, CPS SCA8KTL-DO/HE, CPS SCA10KTL-DO, CPS SCA10KTL-DO/HE, CPS SCA12KTL-DO, CPS SCA12KTL-DO/HE, CPS SCA8KTL-DO/HE, CPS SCA10KTL-DO/HE, CPS SCA12KTL-DO/HE, CPS SCA20KTL-DO, CPS SCA25KTL-DO, CPS SCA30KTL-DO

Panoramica

- Interfaccia integrata.
- Punto di collegamento: Presa RJ45 esternamente sull'inverter.
- Cablaggio a 2 poli.
- L'indirizzo di comunicazione (1-247) deve essere assegnato.
- Fasi di lavoro:
 - Esclusione dell'alimentazione elettrica di inverter e Solar-Log™.
 - Cablare l'inverter al Solar-Log™.
 - Cablare gli inverter.
 - Assegnare indirizzo di comunicazione.



Attenzione

Pericolo di difetti dell'apparecchio!

Il Solar-Log™ dispone anche di una presa RJ45, che in nessun caso deve essere collegata alla presa RJ45 dell'inverter!

- ▶ Collegare l'inverter solo tramite l'(le)interfaccia(e) RS485/422 del Solar-Log™.

Cablare l'inverter al Solar-Log™

Il cablaggio viene eseguito tramite

- un proprio cavo dati schermato, a 2 fili con connettore RJ45.

Procedura

1. In caso di confezionamento autonomo del collegamento cavi, collegare i fili secondo lo schema seguente:

Solar-Log Base RS485 (A) / (B)

Connettore RJ45

Morsetto	Pin
▶ (A) 6 o (B) 10 (Data+)	▶ 1 (+)
▶ (A) 9 o (B) 13 (Data-)	▶ 3 (-)

2. Inserire il connettore RJ45 nella presa RJ45 dell'inverter.

Cablare gli inverter

- Cablaggio tramite cavo di rete (cavo Patch).
- Punto di collegamento: prese RJ45 all'esterno sull'inverter.

Procedura

1. Infilare il connettore RJ45 in una presa RJ45 dell'inverter 1.
2. Inserire l'altra estremità del cavo in una presa RJ45 qualsiasi dell'inverter 2.
3. Collegare gli altri inverter allo stesso modo.
4. Infilare il connettore della morsettiera nella presa RS485 del Solar-Log™.

Assegnare indirizzo di comunicazione

- Raccomandazione: numerazione progressiva, a partire da 1.
- Campo indirizzo: da 1 a 247.
- Impostazione: mediante display di comando dell'inverter.
- Procedura: come previsto dal manuale di istruzioni relativo all'inverter.



Nota

Per la messa in servizio e la configurazione prestare attenzione anche ai testi di avvertenza nel manuale di installazione dell'inverter!

18.6 Chint Power Modbus (DO/US)

Terminazione Indirizzamento Interfaccia

Sì	Sì	RS485
----	----	-------

Selezionare „Chint Power: Modbus“ per il riconoscimento del dispositivo.

Modelli supportati:

- CPS SCA14KTL-DO/US-208, CPS SCA23KTL-DO/US-480, CPS SCA25KTL-DO/US-208, CPS SCA25KTL-DO-R/US-480, CPS SCA28KTL-DO/US-480, CPS SCA36KTL-DO-480, CPS SCA50KTL-DO/US-480, CPS SCA60KTL-DO/US-480, CPS SCH100KTL-DO/US-480, CPS SCH100KTL-DO/US-600, CPS SCH125KTL-DO/US-600

Panoramica

- Interfaccia integrata.
- Punto di collegamento: morsettiera all'interno nell'inverter.
- Cablaggio a 3 poli.
- L'indirizzo di comunicazione deve essere assegnato.
- Fasi di lavoro:
 - Escludere l'alimentazione elettrica di inverter e Solar-Log™.
 - Cablare l'inverter al Solar-Log™.
 - Cablare gli inverter.
 - Assegnare indirizzo di comunicazione.
Campo indirizzo 1 - 254.
Impostazione nel display dell'inverter secondo il manuale del produttore.

Cablare l'inverter al Solar-Log™

Il cablaggio viene eseguito tramite

- collegamento cavi proprio.
- Punto di collegamento: morsettiera all'interno nell'inverter.

Procedura per i modelli seguenti:

- CPS SCA25KTL-DO/US-208, CPS SCA25KTL-DO-R/US-480, CPS SCA50KTL-DO/US-480, CPS SCA60KTL-DO/US-480, CPS SCH100KTL-DO/US-480, CPS SCH100KTL-DO/US-600, CPS SCH125KTL-DO/US-600

1. In caso di confezionamento autonomo del collegamento cavi, collegare i fili secondo lo schema seguente:

Solar-Log Base RS485 (A) / (B)

Morsetto

- ▶ (A) 6 o (B) 10 (Data+)
- ▶ (A) 8 o (B) 12 GND
- ▶ (A) 9 o (B) 13 (Data-)

Morsettiera nell'inverter

Morsetto

- ▶ RS485_A+ (485_A)
- ▶ RS485_GND (485_GND)
- ▶ RS485_B- (485_B)

2. Se non deve essere collegato nessun altro inverter, eseguirne la terminazione come indicato nel manuale di istruzioni dell'inverter.

Cablare gli inverter

- Cablaggio tramite cavo dati schermato a 3 fili.
- Punto di collegamento: morsettiera all'interno nell'inverter.

Procedura per i modelli seguenti:

- CPS SCA14KTL-DO/US-208, CPS SCA23KTL-DO/US-480, CPS SCA28KTL-DO/US-480, CPS SCA36KTL-DO-480

1. In caso di confezionamento autonomo del collegamento cavi, collegare i fili secondo lo schema seguente:

Solar-Log Base RS485 (A) / (B)	Inverter RJ45
Morsetto	Pin
▶ (A) 6 o (B) 10 (Data+)	▶ 1 485+
▶ (A) 9 o (B) 13 (Data-)	▶ 3 485-

2. Se non deve essere collegato nessun altro inverter, eseguirne la terminazione come indicato nel manuale di istruzioni dell'inverter.

Cablare gli inverter

- Cablaggio tramite cavo di rete (cavo Patch).
- Punto di collegamento: prese RJ45 all'interno nell'inverter.

Procedura

1. Infilare il connettore RJ45 in una presa RJ45 libera dell'inverter 1.
2. Inserire l'altra estremità del cavo in una presa RJ45 qualsiasi dell'inverter 2.
3. Collegare gli altri inverter allo stesso modo.
4. Eseguire la terminazione nell'ultimo inverter come indicato nel relativo manuale di istruzioni.



Nota

Per la messa in servizio e la configurazione prestare attenzione anche ai testi di avvertenza nel manuale di installazione dell'inverter!

19 CMS

19.1 CMS

Terminazione	Indirizzamento	Interfaccia
Interruttore Dip	Sì	RS485

Selezionare „CMS“ per il riconoscimento del dispositivo.

Modelli supportati:

- CMS-1000SS

Panoramica

- Interfaccia integrata.
- Punto di collegamento: Morsettiera nell'inverter.
- Cablaggio a 2 poli.
- L'indirizzo di comunicazione deve essere assegnato.
- Fasi di lavoro:
 - Esclusione dell'alimentazione elettrica di inverter e Solar-Log™.
 - Cablare l'inverter al Solar-Log™.
 - Cablare gli inverter.
 - Assegnare indirizzo di comunicazione.

Cablare l'inverter al Solar-Log™

Il cablaggio viene eseguito tramite

- un proprio cavo dati schermato a 2 fili.

Procedura

1. Aprire l'inverter come previsto dal manuale di istruzioni relativo all'inverter.
2. In caso di confezionamento autonomo del collegamento cavi, collegare i fili secondo lo schema seguente:

Solar-Log Base RS485 (A) / (B)	Morsettiera nell'inverter
Morsetto	Morsetto RS485
▶ (A) 6 o (B) 10 (Data+)	▶ 1 T/R 1+
▶ (A) 9 o (B) 13 (Data-)	▶ 2 T/R 1-

3. Se non viene collegato nessun altro inverter, eseguirne la terminazione: nell'inverter portare l'interruttore DIP per resistenza terminale su "On".
4. Chiudere l'inverter.

Cablare gli inverter

- Punto di collegamento: Morsettiera nell'inverter.
- Cablaggio a 2 poli.

Procedura

1. Aprire l'inverter come previsto dal manuale di istruzioni relativo all'inverter.
2. In caso di confezionamento autonomo del collegamento cavi, collegare i fili secondo lo schema seguente:

Morsettiera nell'inverter

Morsetto RS485

▶ 1 T/R 1+

▶ 2 T/R 1-

Morsettiera nell'inverter

Morsetto RS485

▶ 1 T/R 2+

▶ 2 T/R 2-

3. Collegare i morsetti A e B dell'inverter 1 con i morsetti corrispondenti dell'inverter 2.
4. Collegare gli altri inverter allo stesso modo.
5. Se non viene collegato nessun altro inverter, eseguirne la terminazione:
Portare l'interruttore DIP per resistenza terminale su "On".
6. Chiudere l'inverter.

Assegnare indirizzo di comunicazione

- Raccomandazione: numerazione progressiva, a partire da 1.
- Impostazione: mediante interruttore Dip dell'inverter.
- Procedura: come previsto dal manuale di istruzioni relativo all'inverter.

20 CyberPower

20.1 CyberPower

Terminazione	Indirizzamento	Interfaccia
Sì	Sì	RS485

Selezionare „CyberPower“ per il riconoscimento del dispositivo.

Modelli supportati:

- CPSPV2000ETL, CPSPV3000ETL, CPSPV4000ETL, CPSPV4600ETL, CPSPV5000ETL, CPSPV10000ETL, CPSPV12000ETL, CPSPV18000ETL, CPSPV20000ETL

Panoramica

- Interfaccia RS485 integrata.
- Cablaggio a 2 poli all'attacco RS485 del Solar-Log™.
- L'indirizzo di comunicazione (1-247) deve essere assegnato.
- Fasi di lavoro:
 - Esclusione dell'alimentazione elettrica di inverter e Solar-Log™.
 - Cablare l'inverter al Solar-Log™.
 - Cablare gli inverter.
 - Assegnare indirizzo di comunicazione.

Cablare l'inverter al Solar-Log™

Il cablaggio viene eseguito tramite

- cavo dati RJ-45 parzialmente confezionato (non incluso nella dotazione) oppure
- collegamento cavi proprio con connettore RJ45.



Attenzione

Pericolo di difetti dell'apparecchio!

Il Solar-Log™ dispone anche di una presa RJ45, che in nessun caso deve essere collegata alla presa RJ45 dell'inverter!

- ▶ Collegare l'inverter solo tramite l'(le)interfaccia(e) RS485/422 del Solar-Log™.

Procedura

1. In caso di confezionamento autonomo del collegamento cavi, collegare i fili secondo lo schema seguente:

Solar-Log Base RS485 (A) / (B)	Inverter RJ45
Morsetto	Pin
▶ (A) 6 o (B) 10 (Data+)	▶ 3 RS485 A
▶ (A) 9 o (B) 13 (Data-)	▶ 4 RS485 B

2. Far passare il cavo dal Solar-Log™ all'inverter 1 attraverso il passacavi nella parte inferiore dell'apparecchio.
3. Nell'inverter inserire il connettore RJ45 nella presa "RS-485 out".

Cablare gli inverter

- Cablaggio tramite cavo di rete (cavo Patch).
- Punto di collegamento: presa RJ45, all'esterno sull'inverter.

Procedura

1. Infilare il connettore RJ45 nell'inverter 1 nella presa RJ45.
2. Inserire l'altra estremità del cavo in un'altra presa RJ45 dell'inverter 2.
3. Collegare gli altri inverter allo stesso modo.
4. Eseguire la terminazione nell'ultimo inverter come indicato nel relativo manuale di istruzioni.

Assegnare indirizzo di comunicazione

- Raccomandazione: numerazione progressiva, a partire da 1.
- Campo indirizzo: da 1 a 247.
- Impostazione: mediante display di comando dell'inverter.
- Procedura: come previsto dal manuale di istruzioni relativo all'inverter.

21 Danfoss

21.1 Danfoss

Terminazione	Indirizzamento	Interfaccia
Connettore di collegamento	No	RS485

Selezionare „Danfoss“ per il riconoscimento del dispositivo.

Modelli supportati:

- FLX5 Pro, FLX6 (Pro), FLX7 Pro, FLX8 (Pro), FLX9 Pro, FLX10 (Pro), FLX12.5 (Pro), FLX15 (Pro), FLX17 (Pro), TLX 6 (+, Pro, Pro+), TLX 8 (+, Pro, Pro+), TLX10 (+, Pro, Pro+), TLX12.5 (+, Pro, Pro+), TLX15 (+, Pro, Pro+), ULX 1800, ULX 3000, ULX 3600, ULX 4000, ULX 5400

Panoramica

- interfaccia integrata.
- Punto di collegamento: 2 prese RJ45 a destra nel coperchio laterale.
- L'indirizzo di comunicazione non deve essere assegnato.
- Cablaggio a 4 poli.
- Fasi di lavoro:
 - Esclusione dell'alimentazione elettrica di inverter e Solar-Log™.
 - Cablare l'inverter al Solar-Log™.
 - Cablare gli inverter.

Cablare l'inverter al Solar-Log™

Il cablaggio viene eseguito tramite

- cavo dati RJ45 preconfezionato (accessorio; non incluso nella dotazione)
- oppure
- collegamento cavi proprio con connettore RJ45.



Nota

Per apparecchi della serie Pro disattivare la modalità Master. Altre indicazioni sono riportate nel relativo manuale del produttore.

Procedura

1. Svitare il coperchio laterale come previsto dal manuale di istruzioni relativo all'inverter.
2. In caso di confezionamento autonomo del collegamento cavi, collegare i fili secondo lo schema seguente:

Solar-Log Base RS485 (A) / (B)	Inverter RJ45
Morsetto	Pin
▶ (A) 6 o (B) 10 (Data+)	▶ 6 RX/TX B (+)
▶ (A) 8 o (B) 12 GND	▶ 1 GND
▶ (A) 9 o (B) 13 (Data-)	▶ 3 RX/TX A (-)



Attenzione

Pericolo di difetti dell'apparecchio!

Il Solar-Log™ dispone anche di una presa RJ45, che in nessun caso deve essere collegata alla presa RJ45 dell'inverter!

- ▶ Collegare l'inverter solo tramite l'(le)interfaccia(e) RS485/422 del Solar-Log™.

3. Se non viene collegato nessun altro inverter, eseguirne la terminazione:
Nell'inverter inserire il connettore terminale nella presa RJ45 "OUT".
Il connettore terminale è un connettore dummy a 8 poli RJ45, con fili ponticellati: fili 3 e 4 ponticellati e fili 5 e 6 ponticellati.
4. Avvitare il coperchio dell'inverter.

Cablare gli inverter

- Cablaggio tramite cavo di rete (cavo Patch).
- Punto di collegamento: 2 prese RJ45 a destra nel coperchio laterale.

Procedura

1. Svitare il coperchio laterale come previsto dal manuale di istruzioni relativo all'inverter.
2. Inserire il connettore RJ45 in una presa RJ45 qualsiasi dell'inverter 1.
3. Inserire l'altra estremità del cavo in una presa RJ45 qualsiasi dell'inverter 2.
4. Collegare gli altri inverter allo stesso modo.
5. Se non viene collegato nessun altro inverter, eseguirne la terminazione:
Inserire il connettore terminale nella presa libera RJ45.
6. Avvitare il coperchio dell'inverter.

Cablaggio per la serie DLX

Modelli supportati:

- DLX 2.0 (UL), DLX 2.9 (UL), DLX 3.8 (UL), DLX 4.4 UL, DLX 4.6

7. In caso di confezionamento autonomo del collegamento cavi, collegare i fili secondo lo schema seguente:

Solar-Log Base RS485 (A) / (B)	Inverter
Morsetto	Pin
▶ (A) 6 o (B) 10 (Data+)	▶ B (+)
▶ (A) 8 o (B) 12 GND	▶ GND
▶ (A) 9 o (B) 13 (Data-)	▶ A (-)



Nota

Per la messa in servizio e la configurazione prestare attenzione anche ai testi di avvertenza nel manuale di installazione dell'inverter!

22 Delta

22.1 Delta (Standard)

Terminazione	Indirizzamento	Interfaccia
Resistenza	Si	RS485

Selezionare „Delta: Standard“ per il riconoscimento del dispositivo.

Modelli supportati:

- SI 2500, SI 3300, SI 5000, SOLIVIA 2.5 EU G3, SOLIVIA 3.0 EU G3, SOLIVIA 3.3 EU G3, SOLIVIA 5.0 EU G3, SOLIVIA CM100, SOLIVIA 11 EU G4TR, SOLIVIA 3.3 EU G4TR, SOLIVIA 3.6 EU G4TR, SOLIVIA 3.6 EU G3, SOLIVIA 15 EU TL G4, SOLIVIA 20 EU TL G4, SOLIVIA 2.5 NA G4, SOLIVIA 3.0 NA G4, SOLIVIA 3.3 NA G4, SOLIVIA 3.6 NA G4, SOLIVIA 4.4 NA G4, SOLIVIA 5.0 NA G4, SOLIVIA 2.5 AP G3, SOLIVIA 3.0 AP G3, SOLIVIA 3.3 AP G3, SOLIVIA 3.6 AP G3, SOLIVIA 5.0 AP G3, SOLIVIA CS, SOLIVIA 2.0 EU G4TR, SOLIVIA 2.5 EU G4TR, SOLIVIA 3.0 EU G4TR, SOLIVIA 4.4 EU G4TR, SOLIVIA 5.0 EU G4TR, SOLIVIA 6.0 EU T4 TL, SOLIVIA 8.0 EU T4 TL, SOLIVIA 10 EU G4TR, SOLIVIA 11 EU G4TR EVR, SOLIVIA 5.0 EU G4TL, SOLIVIA 10 EU T4 TL, SOLIVIA 12 EU G4TL, SOLIVIA 12 EU T4 TL, SOLIVIA 30 EU T4 TL, SOLIVIA 3.0 NAG4TL, SOLIVIA 3.8 NAG4TL, SOLIVIA 5.0 NAG4TL, SOLIVIA 5.2 NAG4TL, SOLIVIA 6.6 NAG4TL, SOLIVIA 7.6 NAG4TL

Panoramica

- interfaccia integrata.
- Punto di collegamento: presa RJ45, all'esterno sull'inverter.
- Cablaggio a 3 poli.
- L'indirizzo di comunicazione deve essere assegnato.
- Fasi di lavoro:
 - Esclusione dell'alimentazione elettrica di inverter e Solar-Log™.
 - Cablare l'inverter al Solar-Log™.
 - Cablare gli inverter.
 - Assegnare indirizzo di comunicazione.

Cablare l'inverter al Solar-Log™

Il cablaggio viene eseguito tramite

- cavo dati Delta preconfezionato (accessorio; non incluso nella dotazione)

oppure

- collegamento cavi proprio con connettore RJ45.



Attenzione

Pericolo di difetti dell'apparecchio!

Il Solar-Log™ dispone anche di una presa RJ45, che in nessun caso deve essere collegata alla presa RJ45 dell'inverter!

- ▶ Collegare l'inverter solo tramite l'(e)interfaccia(e) RS485/422 del Solar-Log™.

Procedura

1. In caso di confezionamento autonomo del collegamento cavi, collegare i fili secondo lo schema seguente:

Solar-Log Base RS485 (A) / (B)

Inverter RJ45

Morsetto	Pin
▶ (A) 6 o (B) 10 (Data+)	▶ TX_A (+) / Data+
▶ (A) 8 o (B) 12 GND	▶ GND
▶ (A) 9 o (B) 13 (Data-)	▶ RX_B (-) / Data-



Nota

La piedinatura è stata modificata nella nuova generazione. Se viene realizzato un cablaggio a 3 fili, questo funziona per due generazioni.

2. Inserire il connettore RJ45 nella presa RJ45 dell'inverter.
3. Se non viene collegato nessun altro inverter, eseguirne la terminazione: inserire resistenza da 120 Ω nella presa libera RJ45.
4. Chiudere il coperchio dell'apparecchio sul lato inferiore dell'inverter.

Cablare gli inverter

- Cablaggio tramite cavo di rete (cavo Patch).
- Punto di collegamento: prese RJ45 all'esterno sull'inverter.

Procedura

1. Inserire il connettore RJ45 in una presa RJ45 qualsiasi dell'inverter 1.
2. Inserire l'altra estremità del cavo in una presa RJ45 qualsiasi dell'inverter 2.
3. Collegare gli altri inverter allo stesso modo.
4. Eseguire la terminazione nell'ultimo inverter come indicato nel relativo manuale di istruzioni: inserire resistenza da 120 Ω nella presa libera RJ45.

Assegnare indirizzo di comunicazione

- Raccomandazione: numerazione progressiva, a partire da 1.
- Impostare la velocità di comunicazione degli inverter su 19200.
- Impostazione: mediante display di comando dell'inverter.
- Procedura: come previsto dal manuale di istruzioni relativo all'inverter.



Nota

Per la messa in servizio e la configurazione prestare attenzione anche ai testi di avvertenza nel manuale di installazione dell'inverter!

22.2 Delta RPI (H/M)

Terminazione Indirizzamento Interfaccia

Sì	Sì	RS485
----	----	-------

Selezionare „Delta: Standard“ per il riconoscimento del dispositivo.

Modelli supportati:

- RPI H3, RPI H3A, RPI H4A, RPI H5, RPI H5A, RPI M6, RPI M6A, RPI M8, RPI M8A, RPI M10, RPI M10A, RPI M12, RPI M15A, RPI M20A, RPI M30, RPI M30A, RPI M50A

Panoramica

- Interfaccia integrata.
- Punto di collegamento: morsettiera all'interno nell'inverter.
- Cablaggio a 3 poli.
- L'indirizzo di comunicazione deve essere assegnato.
- Fasi di lavoro:
 - Escludere l'alimentazione elettrica di inverter e Solar-Log™.
 - Cablare l'inverter al Solar-Log™.
 - Cablare gli inverter.
 - Assegnare indirizzo di comunicazione.

Cablare l'inverter al Solar-Log™

Il cablaggio viene eseguito tramite

- un proprio cavo dati schermato a 3 fili.

Procedura

1. Aprire l'inverter come previsto dal manuale di istruzioni relativo all'inverter.
2. Far passare i fili liberi attraverso l'apertura del cavo dell'inverter.
3. In caso di confezionamento autonomo del collegamento cavi, collegare i fili secondo lo schema seguente:

Solar-Log Base RS485 (A) / (B)

Morsettiera inverter

Morsetto	Morsetto
▶ (A) 6 o (B) 10 (Data+)	▶ 3 (Data+)
▶ (A) 8 o (B) 12 GND	▶ 2 GND
▶ (A) 9 o (B) 13 (Data-)	▶ 4 (Data-)

4. Se non viene collegato nessun altro inverter, eseguirne la terminazione: portare l'interruttore all'interno dell'inverter su „ON“, tutti gli altri inverter su „OFF“
5. Chiudere l'inverter se non deve essere collegato nessun altro inverter.

Cablare gli inverter

- Cablaggio tramite cavo dati schermato a 3 fili.
- Punto di collegamento: morsettiera all'interno nell'inverter.

I collegamenti RS485 della morsettiera sono doppi, per poter proseguire il cablaggio fino all'inverter successivo.

Procedura

1. Collegare il cavo dati nei morsetti liberi 2 (GND), 3 (Data+) e 4 (Data-) dell'inverter 1.
2. Inserire l'altra estremità del cavo nei morsetti 2 (GND), 5 (Data+) e 6 (Data-) dell'inverter 2.
3. Collegare gli altri inverter allo stesso modo.
4. Se non viene collegato nessun altro inverter, eseguirne la terminazione:
portare l'interruttore all'interno dell'inverter su „ON“, tutti gli altri inverter su „OFF“.
5. Chiudere l'inverter.

Assegnare indirizzo di comunicazione

- Raccomandazione: numerazione progressiva, a partire da 1.
- Impostazione: mediante display di comando dell'inverter.
- Procedura: come previsto dal manuale di istruzioni relativo all'inverter.

22.3 Delta RPI Sunspec

Terminazione Indirizzamento Interfaccia

Sì	Sì	RS485
----	----	-------

Selezionare „Delta: Sunspec“ per il riconoscimento del dispositivo.

Modelli supportati:

- M15A Flex, RPI M15A, M20A Flex, RPI M20A, M30A Flex, RPI M30A, M36U, M42U, M50A Flex, RPI M50A, M60U, M70A, M70A Flex, M80U, M88H, M100A Flex (con firmware di sviluppo), M125HV gen2, M250HV

Panoramica

- Interfaccia integrata.
- Punto di collegamento: morsettiera all'interno nell'inverter.
- Cablaggio a 3 poli.
- L'indirizzo di comunicazione deve essere assegnato
- Fasi di lavoro:
 - Escludere l'alimentazione elettrica di inverter e Solar-Log™.
 - Cablare l'inverter al Solar-Log™.
 - Cablare gli inverter.
 - Assegnare indirizzo di comunicazione.

Cablare l'inverter al Solar-Log™

Il cablaggio viene eseguito tramite

- un proprio cavo dati schermato a 3 fili.

Procedura

1. Aprire l'inverter come previsto dal manuale di istruzioni relativo all'inverter.
2. Far passare i fili liberi attraverso l'apertura del cavo dell'inverter.
3. In caso di confezionamento autonomo del collegamento cavi, collegare i fili secondo lo schema seguente:

Solar-Log Base RS485 (A) / (B)

Morsettiera inverter

Morsetto	Morsetto
▶ (A) 6 o (B) 10 (Data+)	▶ 3 (Data+)
▶ (A) 8 o (B) 12 GND	▶ 2 GND
▶ (A) 9 o (B) 13 (Data-)	▶ 4 (Data-)

4. Se non viene collegato nessun altro inverter, eseguirne la terminazione: portare l'interruttore all'interno dell'inverter su „ON“, tutti gli altri inverter su „OFF“.
5. Chiudere l'inverter se non deve essere collegato nessun altro inverter.

Cablare gli inverter

- Cablaggio tramite cavo dati schermato a 3 fili.
- Punto di collegamento: morsettiera all'interno nell'inverter.

I collegamenti RS485 della morsettiera sono doppi, per poter proseguire il cablaggio fino all'inverter successivo.

Procedura

1. Collegare il cavo dati nei morsetti liberi 2 (GND), 3 (Data+) e 4 (Data-) dell'inverter 1.
2. Inserire l'altra estremità del cavo nei morsetti 2 (GND), 5 (Data+) e 6 (Data-) dell'inverter 2.
3. Collegare gli altri inverter allo stesso modo.
4. Eseguire la terminazione nell'ultimo inverter come indicato nel relativo manuale di istruzioni: portare l'interruttore all'interno dell'inverter su „ON“, tutti gli altri inverter su „OFF“.
5. Chiudere l'inverter.

Assegnare indirizzo di comunicazione

- Raccomandazione: numerazione progressiva, a partire da 1.
- Impostazione: mediante display di comando dell'inverter.
- Procedura: come previsto dal manuale di istruzioni relativo all'inverter.

Tabella riassuntiva delle unità Delta che utilizzano il protocollo proprietario Delta e che utilizzano Sunspec:

Modelli Delta	Protocollo proprietario Delta	Protocollo Sunspec	Versione minima del firmware per Sunspec
G1			
G2	Sì (Versione del firmware >=10.00)		
G3 TR	Sì		
G3 TL	Sì		
G4 TR	Sì		
G4 TL	Sì		
RPI 1PH	Sì		
RPI M6A-M10A	Sì		
RPI M15A-M20A	Sì	Sì	COM 2.44
RPI M30A	Sì	Sì	COM 1.39
RPI M50A	Sì	Sì	COM 1.38
M88H		Sì	COM 1.08
M125HV		Sì	dalla prima consegna
M15A-M20A-M30A flex		Sì	dalla prima consegna
M50A flex		Sì	dalla prima consegna
M70A flex		Sì	dalla prima consegna
M125HV gen2		Sì	dalla prima consegna
M250HV		Sì	dalla prima consegna



Nota!

Si può usare solo un protocollo per linea di bus.

23 Diehl Ako

23.1 Diehl Ako

Gli inverter della ditta Diehl Ako fino alla versione firmware 3.1.1 sono stati elencati sotto Diehl Ako. A partire dal firmware 3.1.2 la denominazione è stata modificata in Platinum.

24 Eaton

24.1 Eaton

Terminazione Indirizzamento Interfaccia

Terminazione	Indirizzamento	Interfaccia
Sì	No	RS422

Selezionare „Eaton“ per il riconoscimento del dispositivo.

Panoramica

- Interfaccia non integrata; montare successivamente la scheda interfaccia RS485.
- Cablaggio a 4 poli – solo sull'interfaccia RS422.
- L'indirizzo di comunicazione non deve essere assegnato.
- Tecnica Multi-String.

Gli inverter Eaton a seconda del modello sono dotati di 1 o 3 MPP-Tracker. Ogni ingresso stringa viene monitorato separatamente e adeguato in modo ottimale ai moduli collegati.

Il Solar-Log™ durante l'operazione di riconoscimento inverter riconosce automaticamente quanti inverter e quante stringhe sono attivi.



Nota

La sequenza con la quale gli inverter vengono visualizzati dopo il riconoscimento nel Solar-Log™ è casuale. Si raccomanda vivamente, di riordinare immediatamente dopo il riconoscimento gli inverter al momento della messa in funzione nella finestra di dialogo [Configurazione | Dispositivi | Configurazione | Sequenza](#).

- ▶ Gli inverter possono essere identificati tramite il numero di serie visualizzato.

- Fasi di lavoro:
 - Esclusione dell'alimentazione elettrica di inverter e Solar-Log™.
 - Installare interfaccia RS485 sull'inverter.
 - Cablare l'inverter al Solar-Log™.
 - Cablare gli inverter.

Installare interfaccia RS485

Procedura

- ▶ Inserire e collegare a vite l'interfaccia RS485 come previsto dal manuale di installazione relativo alla scheda d'interfaccia nella parte inferiore dell'inverter.

Cablare l'inverter al Solar-Log™

Il cablaggio viene eseguito tramite

- cavo dati preconfezionato (accessorio; non incluso nella dotazione)
- oppure
- un proprio cavo dati schermato a 4 fili.



Nota

Collegare l'inverter solo tramite l'interfaccia RS422.

Procedura

1. Aprire l'inverter come previsto dal manuale di istruzioni relativo all'inverter.
2. Far passare i fili liberi attraverso l'apertura del cavo dell'inverter.
3. In caso di confezionamento autonomo del collegamento cavi, collegare i fili secondo lo schema seguente:

Solar-Log Base RS422

Morsettiera inverter

Morsetto	Morsetto
▶ 6 (T/RX+)	▶ R+
▶ 9 (T/RX-)	▶ R-
▶ 10 (R/TX+)	▶ T+
▶ 13 (R/TX-)	▶ T-

4. Se non deve essere collegato nessun altro inverter, eseguirne la terminazione come indicato nel manuale di istruzioni dell'inverter.
5. Chiudere l'inverter se non deve essere collegato nessun altro inverter.

Cablare gli inverter

- Cablaggio tramite cavo dati schermato a 4 fili.
- Punto di collegamento: morsettiera all'interno nell'inverter (su interfaccia RS485 montata successivamente).

Procedura

1. Aprire l'inverter come previsto dal manuale di istruzioni relativo all'inverter.
2. Collegare i morsetti R+, R-, T+ e T" dell'inverter 1 con i morsetti corrispondenti dell'inverter 2.
3. Collegare gli altri inverter allo stesso modo.
4. Eseguire la terminazione nell'ultimo inverter come indicato nel relativo manuale di istruzioni.
5. Chiudere l'inverter.

25 EEI

25.1 EEI

Terminazione Indirizzamento Interfaccia

Terminazione	Indirizzamento	Interfaccia
No	Si	LAN

Selezionare „EEI“ per il riconoscimento del dispositivo.

Modelli supportati:

- 8YF250Q3AF01

Panoramica

- Interfaccia integrata.
- Deve essere assegnato l'indirizzo IP degli inverter.
- Cablaggio tramite cavo di rete (cavo Patch) e router Ethernet oppure switch.
- Fasi di lavoro:
 - Assegnare in modo statico/fisso l'indirizzo IP nell'inverter.
 - Escludere l'alimentazione elettrica di inverter e Solar-Log™.
 - Cablare l'inverter al Solar-Log™ (RJ45).
 - Cablare gli inverter (RJ45).

Cablare l'inverter al Solar-Log™

Il cablaggio viene eseguito tramite

- cavo di rete (cavo Patch/cavo crossover) e
- router o switch Ethernet.

Cablare gli inverter

Il cablaggio degli inverter viene eseguito mediante

l'interfaccia RJ45 ed event. mediante un router/switch.

Stabilire una connessione come previsto dal manuale di istruzioni relativo all'inverter.

Assegnazione indirizzo IP

- Deve essere assegnato un indirizzo IP statico/fisso nel display dell'inverter.
- Selezionare un indirizzo IP dalla stessa classe sottorete C del Solar-Log™
Esempio: Solar-Log™ ha 192.168.178.49.
In questo caso gli inverter devono avere un indirizzo IP dal campo di valori 192.168.178.xxx (xxx sta per un numero compreso fra 1 – 254).
- Procedura: come previsto dal manuale di istruzioni relativo all'inverter.

Riconoscimento mediante interfaccia Solar-Log™ WEB

- Per il riconoscimento nel Solar-Log™ selezionare in corrispondenza dell'opzione **Configurazione | Dispositivi | Definizione | Interfaccia** mediante il simbolo più la classe di dispositivi e in seguito il produttore EEI. Confermare la selezione con **OK**.
- Salvare e avviare il riconoscimento dispositivi in **Configurazione | Dispositivi | Riconoscimento**.

26 Effekta

26.1 Effekta - ES

Terminazione Indirizzamento Interfaccia

Ponticello	Sì	RS485
------------	----	-------

Selezionare „Effekta: ES“ per il riconoscimento del dispositivo.

Modelli supportati:

- ES2200, ES3300, ES4200, ES5000

Panoramica

- Interfaccia non integrata; montare successivamente l'interfaccia RS485 Effekta.
- Cablaggio a 3 poli.
- L'indirizzo di comunicazione deve essere assegnato.
- Fasi di lavoro:
 - Esclusione dell'alimentazione elettrica di inverter e Solar-Log™.
 - Installare interfaccia RS485 sull'inverter.
 - Cablare l'inverter al Solar-Log™.
 - Cablare gli inverter.
 - Assegnare indirizzo di comunicazione.

Installare interfaccia RS485

Procedura

- ▶ Installare nell'inverter l'interfaccia RS485 come previsto dal manuale di installazione relativo alla scheda d'interfaccia.

Cablare l'inverter al Solar-Log™

Il cablaggio viene eseguito tramite

- cavo dati preconfezionato (accessorio; non incluso nella dotazione)

oppure

- un proprio cavo dati schermato a 3 fili.

Procedura

1. Aprire l'inverter come previsto dal manuale di istruzioni relativo all'inverter.
2. In caso di confezionamento autonomo del collegamento cavi, collegare i fili secondo lo schema seguente:

Solar-Log Base RS485 (A) / (B)

Morsettiera inverter

Morsetto	Morsetto
▶ (A) 6 o (B) 10 (Data+)	▶ Pin 2-RS485-A (+)
▶ (A) 8 o (B) 12 GND	▶ Pin 3-GND
▶ (A) 9 o (B) 13 (Data-)	▶ Pin 1-RS485-B (-)

3. Se deve essere collegato solo un inverter, eseguire la terminazione:
Inserire il ponticello sulla scheda d'interfaccia RS485 su „ON“.
4. Chiudere l'inverter se non deve essere collegato nessun altro inverter.

Cablare gli inverter

- Cablaggio tramite cavo dati schermato a 3 fili.
- Punto di collegamento: morsettiera all'interno nell'inverter, su interfaccia RS485 montata successivamente.

Procedura

1. Aprire l'inverter come previsto dal manuale di istruzioni relativo all'inverter.
2. Utilizzando il cavo dati collegare i morsetti "Pin 2-RS485-A (+)", "Pin 3-GND" e "Pin 1-RS485-B (-)" dell'inverter 1 con i relativi morsetti dell'inverter 2.
3. Collegare gli altri inverter allo stesso modo.
4. Se non viene collegato nessun altro inverter, eseguirne la terminazione:
Inserire il ponticello sulla scheda d'interfaccia RS485 su "ON".
5. Chiudere l'inverter.

Assegnare indirizzo di comunicazione

- Raccomandazione: numerazione progressiva, a partire da 1.
- Impostazione: mediante display di comando dell'inverter.
- Procedura: come previsto dal manuale di istruzioni relativo all'inverter.

26.2 Effekta KS Multitracker

Terminazione Indirizzamento Interfaccia

Interruttore Dip	Sì	RS485
------------------	----	-------

Selezionare „Effekta: KS DT/Trio“ per il riconoscimento del dispositivo.

Modelli supportati:

- KS-3000DT, KS-3600DT, KS-4200DT, KS-5000DT, KS-10000, KS-12500, KS-15000, KS-17000, KS-20000, KS-25000, KS-30000, KS-36000, KS-50000, KS-56000, KS-60000, KS-72000

Panoramica

- interfaccia integrata.
- Cablaggio a 3 poli.
- 2 prese RJ45 all'esterno sull'inverter.
- L'indirizzo di comunicazione deve essere assegnato.
- Fasi di lavoro:
 - Esclusione dell'alimentazione elettrica di inverter e Solar-Log™.
 - Cablare l'inverter al Solar-Log™.
 - Cablare gli inverter.
 - Assegnare indirizzo di comunicazione.
Campo indirizzo 1 - 32.
Impostazione nel display dell'inverter secondo il manuale del produttore.

Cablare l'inverter al Solar-Log™

Il cablaggio viene eseguito tramite

- collegamento cavi proprio con connettore RJ45.



Attenzione

Pericolo di difetti dell'apparecchio!

Il Solar-Log™ dispone anche di una presa RJ45, che in nessun caso deve essere collegata alla presa RJ45 dell'inverter!

- ▶ Collegare l'inverter solo tramite l'(le)interfaccia(e) RS485/422 del Solar-Log™.

Procedura

1. In caso di confezionamento autonomo del collegamento cavi, collegare i fili secondo lo schema seguente:

Solar-Log Base RS485 (A) / (B)

Presa RJ45 inverter

Morsetto	PIN
▶ (A) 6 o (B) 10 (Data+)	▶ Pin 1 (A) T/R+
▶ (A) 8 o (B) 12 GND	▶ Pin 5 GND
▶ (A) 9 o (B) 13 (Data-)	▶ Pin 2 (B) T/R-

2. Inserire il connettore RJ45 nella presa RJ45 dell'inverter.
3. Se non viene collegato nessun altro inverter, eseguirne la terminazione:
Portare l'interruttore Dip su „ON“.

Cablare gli inverter

- Cablaggio tramite cavo di rete (cavo Patch) (Nessun cavo Crossover).
- Punto di collegamento: prese RJ45 all'esterno sull'inverter.

Procedura

1. Infilare il connettore RJ45 in una presa RJ45 libera dell'inverter 1.
2. Inserire l'altra estremità del cavo in una presa RJ45 qualsiasi dell'inverter 2.
3. Collegare gli altri inverter allo stesso modo.
4. Se non viene collegato nessun altro inverter, eseguirne la terminazione: portare l'interruttore Dip su "ON".

Assegnare indirizzo di comunicazione

- Raccomandazione: numerazione progressiva, da 1 a 32.
- Impostazione: mediante display di comando dell'inverter.
- Procedura: come previsto dal manuale di istruzioni relativo all'inverter.



Nota

Per poter accettare i parametri PM, è necessario eseguire la seguente impostazione nell'inverter:
SETUP ► REMOTE CNTRL ► ENABLE

26.3 Effekta KS Singletracker

Terminazione Indirizzamento Interfaccia

Interruttore Dip	Sì	RS485
------------------	----	-------

Selezionare „Effekta: KS ST“ per il riconoscimento del dispositivo.

Modelli supportati:

- KS-1500ST, KS-2000ST, KS-3000ST, KS-3600ST

Panoramica

- interfaccia integrata.
- Cablaggio a 3 poli.
- 2 prese RJ45 all'esterno sull'inverter.
- L'indirizzo di comunicazione deve essere assegnato.
- Fasi di lavoro:
 - Esclusione dell'alimentazione elettrica di inverter e Solar-Log™.
 - Cablare l'inverter al Solar-Log™.
 - Cablare gli inverter.
 - Assegnare indirizzo di comunicazione.
Campo indirizzo 1 - 254.
Impostazione nel display dell'inverter secondo il manuale del produttore.

Cablare l'inverter al Solar-Log™

Il cablaggio viene eseguito tramite

- collegamento cavi proprio con connettore RJ45.



Attenzione

Pericolo di difetti dell'apparecchio!

Il Solar-Log™ dispone anche di una presa RJ45, che in nessun caso deve essere collegata alla presa RJ45 dell'inverter!

- ▶ Collegare l'inverter solo tramite l'(le)interfaccia(e) RS485/422 del Solar-Log™.

Procedura

1. In caso di confezionamento autonomo del collegamento cavi, collegare i fili secondo lo schema seguente:

Solar-Log Base RS485 (A) / (B)

Presa RJ45 inverter

Morsetto	PIN
▶ (A) 6 o (B) 10 (Data+)	▶ Pin 1 (A) T/R+
▶ (A) 8 o (B) 12 GND	▶ Pin 5 GND
▶ (A) 9 o (B) 13 (Data-)	▶ Pin 2 (B) T/R-

2. Inserire il connettore RJ45 nella presa RJ45 dell'inverter.
3. Se non viene collegato nessun altro inverter, eseguirne la terminazione:
Portare l'interruttore Dip su „ON“.

Cablare gli inverter

- Cablaggio tramite cavo di rete (cavo Patch) (Nessun cavo Crossover).
- Punto di collegamento: prese RJ45 all'esterno sull'inverter.

Procedura

1. Infilare il connettore RJ45 in una presa RJ45 libera dell'inverter 1.
2. Inserire l'altra estremità del cavo in una presa RJ45 qualsiasi dell'inverter 2.
3. Collegare gli altri inverter allo stesso modo.
4. Eseguire la terminazione nell'ultimo inverter come indicato nel relativo manuale di istruzioni: portare l'interruttore Dip su "ON".

Assegnare indirizzo di comunicazione

- Raccomandazione: numerazione progressiva, da 1 a 254.
- Impostazione: mediante display di comando dell'inverter.
- Procedura: come previsto dal manuale di istruzioni relativo all'inverter.

27 EHE

Il produttore di inverter EHE per i modelli differenti offre tre varianti di cablaggio.

Le singoli varianti di cablaggio o modelli possono essere combinati ad un bus - facendo particolare attenzione che le linee dati (Data + e Data-) siano sempre adeguatamente collegate fra di loro.

27.1 EHE N1k5TL fino a N50kTL

Terminazione	Indirizzamento	Interfaccia
Sì	Sì	RS485

Selezionare „EHE: Modbus“ per il riconoscimento del dispositivo.

Modelli supportati:

- N1K5TL, N2KTL, N3KTL, N4KTL, N5K-TL (Single phase), N5K-TL (Single phase), N6KTL, N10KTL, N12KTL, N15KTL, N17KTL, N20KTL, N30KTL, N50KTL

Panoramica

- interfaccia integrata.
- Punto di collegamento: presa RJ45(RS485(WiFi)), all'esterno sull'inverter.
- Cablaggio a 2 poli.
- L'indirizzo di comunicazione deve essere assegnato.
- Fasi di lavoro:
 - Esclusione dell'alimentazione elettrica di inverter e Solar-Log™.
 - Cablare l'inverter al Solar-Log™.
 - Cablare gli inverter.
 - Predefinire l'indirizzo di comunicazione sul display dell'inverter.
 Ogni indirizzo deve essere assegnato solo una volta.
 Campo indirizzo 1-247.



Attenzione

Pericolo di difetti dell'apparecchio!

Il Solar-Log™ dispone anche di una presa RJ45, che in nessun caso deve essere collegata alla presa RJ45 dell'inverter!

- ▶ Collegare l'inverter solo tramite l'(le)interfaccia(e) RS485/422 del Solar-Log™.

Cablare l'inverter al Solar-Log™

Il cablaggio viene eseguito tramite

- collegamento cavi proprio.
- Punto di collegamento: presa RJ45(RS485(WiFi)), all'esterno sull'inverter.

Procedura

1. In caso di confezionamento autonomo del collegamento cavi, collegare i fili secondo lo schema seguente:

Solar-Log Base RS485 (A) / (B)

Morsettiera nell'inverter

Morsetto	Pin
▶ (A) 6 o (B) 10 (Data+)	▶ Pin 4 - 485+ (A)
▶ (A) 9 o (B) 13 (Data-)	▶ Pin 5 - 485- (B)

2. Se non deve essere collegato nessun altro inverter, eseguirne la terminazione come indicato nel manuale di istruzioni dell'inverter.

Cablare gli inverter

- Collegamento tramite cavo twisted-pair, schermato.
- Punto di collegamento: presa RJ45(RS485(WiFi)), all'esterno sull'inverter.

Procedura

1. In caso di confezionamento autonomo del collegamento cavi, collegare i fili secondo lo schema.

Morsettiera nell'inverter 2

Morsettiera nell'inverter 2

Pin	Pin
▶ Pin 4 - 485+ (A)	▶ Pin 4 - 485+ (A)
▶ Pin 5 - 485- (B)	▶ Pin 5 - 485- (B)

2. cablare gli altri inverter secondo le indicazioni del produttore.
3. Eseguire la terminazione nell'ultimo inverter come indicato nel relativo manuale di istruzioni.

Le prese RJ45 sono doppie, per poter eseguire il cablaggio fino all'inverter successivo.

Procedura

1. Collegare la linea dati ai morsetti liberi A, B e G dell'inverter 1.
2. Inserire l'altra estremità del cavo nei terminali A, B e G dell'inverter 2.
3. Collegare gli altri inverter allo stesso modo.
4. Eseguire la terminazione nell'ultimo inverter come indicato nel relativo manuale di istruzioni.
5. Chiudere l'inverter se non deve essere collegato nessun altro inverter.

Istruzioni per l'indirizzo dell'inverter

- Raccomandazione: Numerazione progressiva, ad iniziare da 1.
- Impostazioni: nel display dell'inverter.
- Procedura: procedere sull'inverter come previsto dalla documentazione del produttore.



Nota

È possibile collegare al massimo 16 inverter in un bus RS485.

27.2 EHE N10k fino a N100k

Terminazione Indirizzamento Interfaccia

Sì	Sì	RS485
----	----	-------

Selezionare „EHE: Modbus“ per il riconoscimento del dispositivo.

Modelli supportati:

- N10K, N20K, N30K, N50K, N100K

Panoramica

- interfaccia integrata.
- Punto di collegamento: morsettiera all'interno nell'inverter.
- Cablaggio a 2 poli.
- L'indirizzo di comunicazione deve essere assegnato.
- Fasi di lavoro:
 - Esclusione dell'alimentazione elettrica di inverter e Solar-Log™.
 - Cablare l'inverter al Solar-Log™.
 - Cablare gli inverter.
 - Predefinire l'indirizzo di comunicazione sul display dell'inverter. Ogni indirizzo deve essere assegnato solo una volta. Campo indirizzo 1-247.

Cablare l'inverter al Solar-Log™

Il cablaggio viene eseguito tramite

- collegamento cavi proprio.
- Punto di collegamento: morsettiera all'interno nell'inverter.

Procedura

1. In caso di confezionamento autonomo del collegamento cavi, collegare i fili secondo lo schema seguente:

Solar-Log Base RS485 (A) / (B)	Morsettiera nell'inverter
Morsetto	Morsetto
▶ (A) 6 o (B) 10 (Data+)	▶ JX2 - A
▶ (A) 9 o (B) 13 (Data-)	▶ JX2 - B

2. Se non deve essere collegato nessun altro inverter, eseguirne la terminazione come indicato nel manuale di istruzioni dell'inverter.

Cablare gli inverter

- Collegamento tramite cavo twisted-pair, schermato.
- Punto di collegamento: morsettiera all'interno nell'inverter.

Procedura

1. In caso di confezionamento autonomo del collegamento cavi, collegare i fili secondo lo schema:

Morsettiera nell'inverter 1

Morsettiera nell'inverter 2

Morsetto

▶ JX2 - A

▶ JX2 - B

Morsetto

▶ JX2 - A

▶ JX2 - B

2. Collegare altri inverter secondo lo stesso schema.

3. Eseguire la terminazione nell'ultimo inverter come indicato nel relativo manuale di istruzioni.

Procedura

1. Collegare la linea dati ai morsetti JX2 A e B dell'inverter 1.

2. Collegare la linea dati ai morsetti JX2 A e B dell'inverter 2.

3. Collegare gli altri inverter allo stesso modo.

4. Eseguire la terminazione nell'ultimo inverter come indicato nel relativo manuale di istruzioni.

5. Chiudere l'inverter se non deve essere collegato nessun altro inverter.

Istruzioni per l'indirizzo dell'inverter

- Raccomandazione: Numerazione progressiva, ad iniziare da 1.
- Impostazioni: nel display dell'inverter.
- Procedura: procedere sull'inverter come previsto dalla documentazione del produttore.



Nota

È possibile collegare al massimo 16 inverter in un bus RS485.

27.3 EHE N250k fino a N500k-TL

Terminazione Indirizzamento Interfaccia

Sì	Sì	RS485
----	----	-------

Selezionare „EHE: Modbus“ per il riconoscimento del dispositivo.

Modelli supportati:

- N250K, N250K-TL, N500K-TL

Panoramica

- interfaccia integrata.
- Punto di collegamento: morsettiera all'interno nell'inverter.
- Cablaggio a 2 poli.
- L'indirizzo di comunicazione deve essere assegnato.
- Fasi di lavoro:
 - Esclusione dell'alimentazione elettrica di inverter e Solar-Log™.
 - Cablare l'inverter al Solar-Log™.
 - Cablare gli inverter.
 - Predefinire l'indirizzo di comunicazione sul display dell'inverter. Ogni indirizzo deve essere assegnato solo una volta. Campo indirizzo 1-247.

Cablare l'inverter al Solar-Log™

Il cablaggio viene eseguito tramite

- collegamento cavi proprio.
- Punto di collegamento: morsettiera all'interno nell'inverter.

Procedura

1. In caso di confezionamento autonomo del collegamento cavi, collegare i fili secondo lo schema seguente:

Solar-Log Base RS485 (A) / (B)

Morsettiera nell'inverter

Morsetto	Morsetto
▶ (A) 6 o (B) 10 (Data+)	▶ JX9 - A
▶ (A) 9 o (B) 13 (Data-)	▶ JX9 - B

2. Se non deve essere collegato nessun altro inverter, eseguirne la terminazione come indicato nel manuale di istruzioni dell'inverter.

Cablare gli inverter

- Collegamento tramite cavo twisted-pair, schermato.
- Punto di collegamento: morsettiera all'interno nell'inverter.

Procedura

1. In caso di confezionamento autonomo del collegamento cavi, collegare i fili secondo lo schema:

Morsettiera nell'inverter 1

Morsettiera nell'inverter 2

Morsetto

▶ JX9 - A

▶ JX9 - B

Morsetto

▶ JX9 - A

▶ JX9 - B

2. Collegare altri inverter secondo lo stesso schema.

3. Eseguire la terminazione nell'ultimo inverter come indicato nel relativo manuale di istruzioni.

Procedura

1. Collegare la linea dati ai morsetti JX9 A e B dell'inverter 1.

2. Collegare la linea dati ai morsetti JX9 A e B dell'inverter 2.

3. Collegare gli altri inverter allo stesso modo.

4. Eseguire la terminazione nell'ultimo inverter come indicato nel relativo manuale di istruzioni.

5. Chiudere l'inverter se non deve essere collegato nessun altro inverter.

Istruzioni per l'indirizzo dell'inverter

- Raccomandazione: Numerazione progressiva, ad iniziare da 1.
- Impostazioni: nel display dell'inverter.
- Procedura: procedere sull'inverter come previsto dalla documentazione del produttore.



Nota

È possibile collegare al massimo 16 inverter in un bus RS485.

28 EKO Energy

28.1 EKO Energy

Terminazione	Indirizzamento	Interfaccia
Sì	Sì	RS485

Selezionare „EKO Energy“ per il riconoscimento del dispositivo.

Panoramica

- interfaccia integrata.
- Punto di collegamento: fra le prese tonde COM all'esterno sull'inverter.
- Cablaggio a 2 poli.
- L'indirizzo di comunicazione deve essere assegnato.
- Fasi di lavoro:
 - Esclusione dell'alimentazione elettrica di inverter e Solar-Log™.
 - Cablare l'inverter al Solar-Log™.
 - Cablare gli inverter.
 - Assegnare indirizzo di comunicazione.

Cablare l'inverter al Solar-Log™

Il cablaggio viene eseguito tramite

- cavo dati preconfezionato (incluso nella dotazione di fornitura dell'inverter) oppure
- un proprio cavo dati schermato, a 2 fili con connettore circolare.

Procedura

1. In caso di confezionamento autonomo del collegamento cavi, collegare i fili secondo lo schema seguente:

Solar-Log Base RS485 (A) / (B)	Presatonda inverter
Morsetto	Morsetto
▶ (A) 6 o (B) 10 (Data+)	▶ 1
▶ (A) 9 o (B) 13 (Data-)	▶ 2

2. Inserire il connettore circolare in una presa tonda COM qualsiasi dell'inverter.
3. Se non deve essere collegato nessun altro inverter, eseguirne la terminazione come indicato nel manuale di istruzioni dell'inverter.

Cablare gli inverter

- Cablaggio tramite cavo Daisy-Chain preconfezionato.
- Punto di collegamento: fra le prese tonde COM all'esterno sull'inverter.

Procedura

1. Inserire il connettore circolare in una presa tonda qualsiasi dell'inverter 1.
2. Inserire l'altra estremità del cavo in una presa tonda qualsiasi dell'inverter 2.
3. Collegare gli altri inverter allo stesso modo.
4. Eseguire la terminazione nell'ultimo inverter come previsto dal relativo manuale di istruzioni.

Assegnare indirizzo di comunicazione

- Raccomandazione: numerazione progressiva, a partire da 1.
- Preimpostazione nell'inverter: Indirizzo di comunicazione 1.
- Impostazione: mediante display di comando dell'inverter.
- Procedura: come previsto dal manuale di istruzioni relativo all'inverter.

29 Eltek

29.1 Eltek

Terminazione	Indirizzamento	Interfaccia
Sì	Sì	RS485

Selezionare „Eltek: Theia HE-t/HE-t UL“ per il riconoscimento del dispositivo.

Modelli supportati:

- THEIA 2.0HE-t, THEIA 2.9HE-t, THEIA 3.8HE-t, THEIA 4.4HE-t, THEIA 4.6HE-t, THEIA 2.0HE-t UL, THEIA 2.9HE-t UL, THEIA 3.8HE-t UL, THEIA 4.4HE-t UL

Panoramica

- interfaccia integrata.
- Punto di collegamento: morsettiera all'interno nell'inverter.
- Cablaggio a 2 poli.
- L'indirizzo di comunicazione deve essere assegnato.
- Fasi di lavoro:
 - Esclusione dell'alimentazione elettrica di inverter e Solar-Log™.
 - Cablare l'inverter al Solar-Log™.
 - Cablare gli inverter.
 - Configurare l'interfaccia di comunicazione dell'inverter.
 - Assegnare indirizzo di comunicazione.

Cablare l'inverter al Solar-Log™

Il cablaggio viene eseguito tramite

- un proprio cavo dati schermato a 2 fili.

Procedura

1. In caso di confezionamento autonomo del collegamento cavi, collegare i fili secondo lo schema seguente:

Solar-Log Base RS485 (A) / (B)	Morsettiera inverter
Morsetto	Morsetto
▶ (A) 6 o (B) 10 (Data+)	▶ B (Data+)
▶ (A) 9 o (B) 13 (Data-)	▶ A (Data-)

2. Se non deve essere collegato nessun altro inverter, eseguirne la terminazione come indicato nel manuale di istruzioni dell'inverter.
3. Riapplicare la copertura dell'inverter, se non deve essere collegato nessun altro inverter.

Cablare gli inverter

Il cablaggio degli inverter viene eseguito mediante l'interfaccia RS485. La struttura dei collegamenti viene illustrata nel manuale del produttore dell'inverter.

Assegnare indirizzo di comunicazione

- Raccomandazione: numerazione progressiva, a partire da 1.
- Impostazione: mediante display di comando dell'inverter.
- Procedura: come previsto dal manuale di istruzioni relativo all'inverter.

Altra configurazione

- Attivare l'interfaccia RS485 mediante il display del comando dell'inverter.



Nota

Attenersi soprattutto alle avvertenze del produttore nel manuale di installazione relative ai tipi di indirizzamento, all'attivazione delle interfacce di comunicazione e nella modalità Master-Slave.



Nota

Per la messa in servizio e la configurazione prestare attenzione anche ai testi di avvertenza nel manuale di installazione dell'inverter!

29.2 Inverter centrale Eltek

Terminazione Indirizzamento Interfaccia

Interruttore Dip	Sì	RS485
------------------	----	-------

Selezionare „Eltek: Theia Central TL/TX“ per il riconoscimento del dispositivo.

Modelli supportati:

- THEIA Central 20kW TL, THEIA Central 20kW TX, THEIA Central 30kW TL, THEIA Central 30kW TX, THEIA Central 50kW TL, THEIA Central 50kW TX, THEIA Central 100kW TL, THEIA Central 100kW TX, THEIA Central 150kW TL, THEIA Central 200kW TL, THEIA Central 250kW TL, THEIA Central 350kW TL, THEIA Central 500kW TL

Panoramica

- interfaccia integrata.
- Punto di collegamento: morsettiera all'interno nell'inverter.
- Cablaggio a 3 poli.
- L'indirizzo di comunicazione deve essere assegnato (1 - 247).
- Fasi di lavoro:
 - Esclusione dell'alimentazione elettrica di inverter e Solar-Log™.
 - Cablare l'inverter al Solar-Log™.
 - Cablare gli inverter.
 - Configurare l'interfaccia di comunicazione dell'inverter.
 - Assegnare indirizzo di comunicazione.

Cablare l'inverter al Solar-Log™

Il cablaggio viene eseguito tramite

- un proprio cavo dati schermato a 3 fili.

Procedura

1. In caso di confezionamento autonomo del collegamento cavi, collegare i fili secondo lo schema seguente:

Solar-Log Base RS485 (A) / (B)

Morsettiera inverter

Morsetto	Morsetto
▶ (A) 6 o (B) 10 (Data+)	▶ X12.1 A (Data +)
▶ (A) 8 o (B) 12 GND	▶ X12.3 GND
▶ (A) 9 o (B) 13 (Data-)	▶ X12.2 B (Data -)

2. Se non deve essere collegato nessun altro inverter, eseguirne la terminazione come indicato nel manuale di istruzioni dell'inverter.
3. Riapplicare la copertura dell'inverter, se non deve essere collegato nessun altro inverter.

Cablare gli inverter

Il cablaggio degli inverter viene eseguito mediante l'interfaccia RS485. La struttura dei collegamenti viene illustrata nel manuale del produttore dell'inverter.

Assegnare indirizzo di comunicazione

- Raccomandazione: numerazione progressiva, a partire da 1 fino a 247.
- Impostazione: mediante display di comando dell'inverter.
- Procedura: come previsto dal manuale di istruzioni relativo all'inverter.

Altra configurazione

- Attivare l'interfaccia RS485 mediante il display del comando dell'inverter.



Nota

Impostazione indirizzo: nel menu inverter: Impostazioni -> Modbus -> Indirizzo Modbus
Osservare le indicazioni contenute nel manuale di istruzioni relativo all'inverter.



Nota

Verificare i valori predefiniti dell'inverter. Per la comunicazione con il Solar-Log™ devono essere impostati su una velocità di comunicazione: 9600, bit di dati: 8, parità: nessuna e bit di arresto: 2.



Nota

Per la messa in servizio e la configurazione prestare attenzione anche ai testi di avvertenza nel manuale di installazione dell'inverter!

30 Enfinity

30.1 Enfinity

Terminazione Indirizzamento Interfaccia

-	Sì	RS422
---	----	-------

Selezionare „Enfinity“ per il riconoscimento del dispositivo.

Modelli supportati:

- ENF-1000TL ENF-1650TL, ENF-2200TL, ENF-2800TL, ENF-3300TL, ENF-3680TL, ENF-4400TL, ENF-5000TL

Panoramica

- interfaccia integrata.
- 2 prese RJ11 internamente nell'inverter.
- Cablaggio a 4 poli.
- L'indirizzo di comunicazione non deve essere assegnato.
- Fasi di lavoro:
 - Esclusione dell'alimentazione elettrica di inverter e Solar-Log™.
 - Cablare l'inverter al Solar-Log™.
 - Cablare gli inverter.



Nota

Collegare l'inverter solo tramite l'interfaccia RS422.

Cablare l'inverter al Solar-Log™

Il cablaggio viene eseguito tramite

- un proprio cavo dati schermato a 4 fili.
- Punto di collegamento: Presa RJ11 sull'inverter.

Procedura

Aprire l'inverter come previsto dal manuale di istruzioni relativo all'inverter.

1. In caso di confezionamento autonomo del collegamento cavi collegare i fili secondo lo schema seguente:

Solar-Log Base RS422

Morsetto

▶ 6 (T/RX+)

▶ 9 (T/RX-)

▶ 10 (R/TX+)

▶ 13 (R/TX-)

Morsettiera inverter

Morsetto

▶ Pin 3 - RX+

▶ Pin 4- RX-

▶ Pin 1 - TX+

▶ Pin 2 TX-

2. Inserire il connettore RJ11 in una presa RJ11 qualsiasi dell'inverter 1.
3. Chiudere l'inverter se non deve essere collegato nessun altro inverter.

Cablare gli inverter

- Cablaggio tramite cavo RJ11.
- Punto di collegamento: Prese RJ11.

Procedura

1. Aprire l'inverter come previsto dal manuale di istruzioni relativo all'inverter.
2. Inserire il proprio cavo con il connettore RJ11 in una presa RJ11 qualsiasi dell'inverter 1. All'altra estremità collegare il connettore del morsetto al Solar-Log™ .
3. Inserire il cavo RJ11 nella seconda presa RJ11 del primo inverter e in una presa RJ11 qualsiasi del secondo inverter.
4. Collegare gli altri inverter allo stesso modo.
5. Chiudere l'inverter.

31 Europa-Solar AG

31.1 Europa-Solar AG

Terminazione Indirizzamento Interfaccia

Si	No	RS422
----	----	-------

Selezionare „Europa-Solar“ per il riconoscimento del dispositivo.

Panoramica

- interfaccia integrata.
- Punto di collegamento: presa RJ45 all'interno nell'inverter.
- Cablaggio a 4 poli – solo sull'interfaccia RS422.
- L'indirizzo di comunicazione non deve essere assegnato.



Nota

La sequenza con la quale gli inverter vengono visualizzati dopo il riconoscimento nel Solar-Log™ è casuale. Si raccomanda vivamente, di riordinare immediatamente dopo il riconoscimento gli inverter al momento della messa in funzione nella finestra di dialogo [Configurazione | Dispositivi | Configurazione | Sequenza](#).

- ▶ Gli inverter possono essere identificati tramite il numero di serie visualizzato.

- Fasi di lavoro:
 - Esclusione dell'alimentazione elettrica di inverter e Solar-Log™.
 - Cablare l'inverter al Solar-Log™.
 - Cablare gli inverter.

Cablare l'inverter al Solar-Log™

Il cablaggio viene eseguito tramite

- cavo dati preconfezionato "BRJ1" (accessorio; non incluso nella dotazione)
- oppure
- collegamento cavi proprio con connettore RJ45.



Attenzione

Pericolo di difetti dell'apparecchio!

Il Solar-Log™ dispone anche di una presa RJ45, che in nessun caso deve essere collegata alla presa RJ45 dell'inverter!

- ▶ Collegare l'inverter solo tramite l'interfaccia RS422 del Solar-Log™.

Procedura

1. Aprire l'inverter come previsto dal manuale di istruzioni relativo all'inverter.
2. In caso di confezionamento autonomo del collegamento cavi, collegare i fili secondo lo schema seguente:

Solar-Log Base RS422

Inverter RJ45

Morsetto	Pin
▶ 6 (T/RX+)	▶ PIN 3
▶ 9 (T/RX-)	▶ PIN 6
▶ 10 (R/TX+)	▶ PIN 1
▶ 13 (R/TX-)	▶ PIN 2

3. Inserire il connettore RJ45 in una presa RJ45 qualsiasi dell'inverter 1.
4. Se non deve essere collegato nessun altro inverter, eseguirne la terminazione come indicato nel manuale di istruzioni dell'inverter.
5. Chiudere l'inverter se non deve essere collegato nessun altro inverter.

Cablare gli inverter

- Cablaggio tramite cavo di rete (cavo Patch).
- Punto di collegamento: presa RJ45 all'interno nell'inverter.

Procedura

1. Aprire l'inverter come previsto dal manuale di istruzioni relativo all'inverter.
2. Inserire il connettore RJ45 in una presa RJ45 qualsiasi dell'inverter 1.
3. Inserire l'altra estremità del cavo in una presa RJ45 qualsiasi dell'inverter 2.
4. Collegare gli altri inverter allo stesso modo.
5. Eseguire la terminazione nell'ultimo inverter come indicato nel relativo manuale di istruzioni.
6. Chiudere l'inverter.

32 Evoco

32.1 Evoco

Terminazione	Indirizzamento	Interfaccia
Sì	Sì	RS485

Selezionare „Evoco“ per il riconoscimento del dispositivo.

Panoramica

- interfaccia integrata.
- Punto di collegamento: fra le prese tonde COM all'esterno sull'inverter.
- Cablaggio a 2 poli.
- L'indirizzo di comunicazione deve essere assegnato.
- Fasi di lavoro:
 - Esclusione dell'alimentazione elettrica di inverter e Solar-Log™.
 - Cablare l'inverter al Solar-Log™.
 - Cablare gli inverter.
 - Assegnare indirizzo di comunicazione.

Cablare l'inverter al Solar-Log™

Il cablaggio viene eseguito tramite

- cavo dati preconfezionato (incluso nella dotazione di fornitura dell'inverter) oppure
- un proprio cavo dati schermato, a 2 fili con connettore circolare.

Procedura

1. In caso di confezionamento autonomo del collegamento cavi, collegare i fili secondo lo schema seguente:

Solar-Log Base RS485 (A) / (B)	Presatonda inverter
Morsetto	Pin
▶ (A) 6 o (B) 10 (Data+)	▶ 1
▶ (A) 9 o (B) 13 (Data-)	▶ 2

2. Inserire il connettore circolare in una presa tonda COM qualsiasi dell'inverter.

3. Se non deve essere collegato nessun altro inverter, eseguirne la terminazione come indicato nel manuale di istruzioni dell'inverter.

Cablare gli inverter

- Cablaggio tramite cavo Daisy-Chain di Evoco.
- Punto di collegamento: fra le prese tonde COM all'esterno sull'inverter.

Procedura

1. Inserire il connettore circolare in una presa tonda qualsiasi dell'inverter 1.
2. Inserire l'altra estremità del cavo in una presa tonda qualsiasi dell'inverter 2.
3. Collegare gli altri inverter allo stesso modo.
4. Eseguire la terminazione nell'ultimo inverter come indicato nel relativo manuale di istruzioni.

Assegnare indirizzo di comunicazione

- Raccomandazione: numerazione progressiva, a partire da 1.
- Preimpostazione nell'inverter: Indirizzo di comunicazione 1.
- Impostazione: mediante display di comando dell'inverter.
- Procedura: come previsto dal manuale di istruzioni relativo all'inverter.

33 FIMER S.p.A.

33.1 PVS 10.0-TL/12,5-TL/15.0-TL (Sunspec via RS485)

Terminazione	Indirizzamento	Interfaccia
Sì	Sì	RS485

Selezionare „FIMER: Sunspec“ per il riconoscimento del dispositivo.

Modelli supportati:

- 10.0-TL, 12,5-TL, 15.0-TL

Panoramica

- Interfaccia integrata.
- Punto di collegamento: Blocco morsettiera RS485, all'interno della card di comunicazione e controllo dell'inverter.
- Cablaggio a 3 poli.
- L'indirizzo di comunicazione deve essere assegnato.
- Fasi di lavoro:
 - Escludere l'alimentazione elettrica di inverter e Solar-Log™.
 - Cablare l'inverter al Solar-Log™.
 - Cablare gli inverter.
 - Assegnare un indirizzo di comunicazione (come previsto dal manuale di istruzioni relativo all'inverter).

Cablare l'inverter al Solar-Log™

Il cablaggio viene eseguito tramite

- cavo dati RS485 proprio.

Vorgehen

Procedura

1. Aprire l'inverter come previsto dal manuale di istruzioni relativo all'inverter.
2. In caso di confezionamento autonomo del collegamento cavi, collegare i fili secondo lo schema seguente:

Solar-Log Base RS485 (A) / (B)	Blocco morsettiera RS485 dell'inverter
Morsetto	Morsetto
▶ (A) 6 o (B) 10 (Data+)	▶ RT+
▶ (A) 8 o (B) 12 GND	▶ RN
▶ (A) 9 o (B) 13 (Data-)	▶ RT-

3. Se non è collegato nessun altro inverter, terminare il bus (vedere il manuale del produttore).

4. Chiudere l'inverter.

Cablare gli inverter

- Punto di collegamento: Blocco morsettiera RS485, all'interno della card di comunicazione e controllo dell'inverter.
- Cablaggio a 3 poli.
- Cablaggio (vedere il manuale del produttore).

Assegnare indirizzo di comunicazione

- Impostazione: secondo il manuale dell'inverter.

**Nota**

L'indirizzo dell'inverter viene impostato tramite l'interfaccia utente WEB integrata dell'inverter. (Vedere il manuale del produttore)

**Nota**

La linea di comunicazione deve essere terminata. (Vedere il manuale del produttore)

**Nota**

Il controllo PM dell'inverter è disattivato di default, se l'inverter deve essere regolato mediante controllo remoto, il controllo PM deve essere attivato tramite l'interfaccia utente WEB integrata dell'inverter. (Vedere il manuale del produttore)

33.2 PVS-TL Sunspec via Ethernet

Terminazione Indirizzamento Interfaccia

No

Sì

LAN

Selezionare „FIMER: Sunspec“ per il riconoscimento del dispositivo.

Modelli supportati:

- 10.0-TL, 12,5-TL, 15.0-TL, 20.0-TL, 30.0-TL, 33.0-TL, 50.0-TL, 60.0-TL, 100.0-TL, 120.0-TL

Panoramica

- Interfaccia integrata.
- Assegnare l'indirizzo IP degli inverter tramite DHCP* o statico.
- Cablaggio tramite cavo di rete (cavo Patch) e router Ethernet.
- Fasi di lavoro:
 - Togliere l'alimentazione elettrica al Solar-Log™.
 - Togliere l'alimentazione elettrica agli inverter.
 - Collegare gli inverter con il router.
 - Cablare il Solar-Log™ al router.

Cablare l'inverter al Solar-Log™

Il cablaggio viene eseguito tramite

- cavo di rete (cavo Patch/cavo crossover) e
- router Ethernet.

Cablare gli inverter

Il cablaggio degli inverter viene eseguito mediante l'interfaccia RJ45 ed event. mediante un router.

Stabilire una connessione come previsto dal manuale di istruzioni relativo all'inverter.

Assegnazione indirizzo IP

- È possibile assegnare sia un indirizzo IP statico/fisso, sia un indirizzo IP dinamico.
- Selezionare un indirizzo IP dalla stessa classe sottorete C del Solar-Log™.
- Esempio: Solar-Log™ ha 192.168.178.49
- In questo caso l'inverter deve avere un indirizzo IP dal campo di valori 192.168.178.xxx (xxx sta per un numero compreso fra 1 – 254).
- Procedura: come previsto dal manuale di istruzioni relativo all'inverter.

*Indirizzo IP dinamico (DHCP) per il riconoscimento e la comunicazione:

I dispositivi, Solar-Log™, inverter e router devono essere impostati su Richiama automaticamente l'indirizzo IP (DHCP) ed essere nella stessa classe sottorete C.



Nota

Per la messa in servizio e la configurazione prestare attenzione anche ai testi di avvertenza nel manuale di installazione dell'inverter!

Riconoscimento mediante interfaccia Solar-Log™ WEB

- Per il riconoscimento nel Solar-Log™ selezionare in corrispondenza dell'opzione [Configurazione | Dispositivi | Definizione | Interfaccia](#) mediante il simbolo più la classe di dispositivi e in seguito il produttore FIMER, il tipo Sunspec e l'interfaccia. Confermare la selezione con OK.
- Salvare e avviare il riconoscimento dispositivi in [Configurazione | Dispositivi | Riconoscimento](#).



Nota

Nel bus si possono collegare un massimo di 40 inverter.

34 FoxESS

34.1 FoxESS - Serie R

Terminazione Indirizzamento Interfaccia

-* - RS485

Selezionabile sotto FoxESS

Modelli supportati:

- R75, R100, R110, R120, R136

Panoramica

- Interfaccia integrata.
- Punto di collegamento: Connettore proprietario sul fondo dell'unità (vedere la descrizione del produttore).
- Cablaggio a 2 poli.
- Fasi di lavoro:
 - Escludere l'alimentazione elettrica di inverter e Solar-Log™.
 - Cablare l'inverter al Solar-Log™.
 - Cablare gli inverter (vedere il manuale del produttore).
 - Assegnare l'indirizzo di comunicazione secondo il manuale del produttore.

Cablare l'inverter al Solar-Log™

Il cablaggio viene eseguito tramite

- cavo dati schermato autonomo.

Procedure secondo le istruzioni del produttore

1. Preparare l'accesso all'interfaccia di comunicazione secondo il manuale dell'inverter.
2. In caso di confezionamento autonomo del collegamento cavi, collegare i fili secondo lo schema seguente:

Solar-Log Base RS485 (A) / (B)

Nucleo in gomma sull'inverter

Morsetto	Pin
▶ (A) 6 o (B) 10 (Data+)	▶ 2 RS485A1
▶ (A) 9 o (B) 13 (Data-)	▶ 3 RS485B2

3. *Terminare l'ultimo inverter secondo le istruzioni del produttore.

Cablare gli inverter

- Vedere il manuale del produttore.



Importante!

L'interfaccia di comunicazione è attiva solo quando la tensione CC è applicata all'unità e questa è pronta per il funzionamento.



Molto importante!

Per il collegamento delle dispositivo del rispettivo produttore, osservare la documentazione del produttore nella rispettiva versione valida.

35 Fronius

35.1 Fronius con ComCard

Terminazione	Indirizzamento	Interfaccia
Connettore di collegamento Ponte 4-3 + 5-6	Sì	RS422

Selezionare „Fronius: SolarNet“ per il riconoscimento del dispositivo.

Modelli supportati:

- Agilo 75.0-3, Agilo 100.0-3, Agilo TL 360.0-3, Agilo TL 460.0-3, serie CL (tutte), serie IG (tutte), IG Plus, IG Plus V, IG Plus V2, IG Plus V3, IG Plus 30V-1, IG TL (tutti), TL (tutti), V2 (tutti)

Panoramica

- Interfaccia RS422 "Fronius ComCard" integrata opzionalmente; altrimenti installabile successivamente come "ComCard retrofit".
- Punto di collegamento: presa RJ45, all'esterno sull'inverter.
- Cablaggio a 4 poli.
- L'indirizzo di comunicazione deve essere assegnato.
 - Raccomandazione: numerazione progressiva, a partire da 1.
 - Impostazione: mediante display di comando dell'inverter.
 - Procedura: come previsto dal manuale di istruzioni relativo all'inverter.
- Fasi di lavoro:
 - Esclusione dell'alimentazione elettrica di inverter e Solar-Log™.
 - (installare l'interfaccia RS485 "Fronius ComCard" nell'inverter).
 - Cablare l'inverter al Solar-Log™.
 - Cablare gli inverter.
 - Assegnare indirizzo di comunicazione.

Installare l'interfaccia RS422 "Fronius ComCard"

Procedura

- ▶ Installare nell'inverter l'interfaccia RS422 "Fronius ComCard" come previsto dal manuale di installazione relativo alla scheda d'interfaccia.

Cablare l'inverter al Solar-Log™

Il cablaggio viene eseguito tramite

- cavo dati Fronius pre confezionato (accessorio; non incluso nella dotazione)

oppure

- collegamento cavi proprio con connettore RJ45.



Attenzione

Pericolo di difetti dell'apparecchio!

Il Solar-Log™ dispone anche di una presa RJ45, che in nessun caso deve essere collegata alla presa RJ45 dell'inverter!

- ▶ Collegare l'inverter solo tramite l'interfaccia RS422 del Solar-Log™.

Procedura

1. In caso di confezionamento autonomo del collegamento cavi, collegare i fili secondo lo schema seguente:

Solar-Log Base RS422

Inverter RJ45

Morsetto	Pin
▶ 6 (T/RX+)	▶ 4
▶ 9 (T/RX-)	▶ 5
▶ 10 (R/TX+)	▶ 3
▶ 13 (R/TX-)	▶ 6

2. Nell'inverter inserire il connettore RJ45 nella presa "IN".
3. Se non viene collegato nessun altro inverter, eseguirne la terminazione:
Nell'inverter inserire il connettore terminale in dotazione nella presa RJ45 "OUT".
Il connettore terminale è un connettore dummy a 8 poli RJ45, con fili ponticellati: fili 3 e 4 ponticellati e fili 5 e 6 ponticellati.

Cablare gli inverter

- Cablaggio tramite cavo di rete (cavo Patch).
- Punto di collegamento: presa RJ45, all'esterno sull'inverter.

Procedura

1. Infilare il connettore RJ45 nell'inverter 1 nella presa "OUT".
2. Inserire l'altra estremità del cavo in una presa "IN" dell'inverter 2.
3. Collegare gli altri inverter allo stesso modo.
4. Se non viene collegato nessun altro inverter, eseguirne la terminazione:
Infilare il connettore terminale in dotazione nella presa RJ45 "OUT".
5. Chiudere l'inverter.

Assegnare indirizzo di comunicazione

- Raccomandazione: numerazione progressiva, a partire da 1.
- Impostazione: mediante display di comando dell'inverter.
- Procedura: come previsto dal manuale di istruzioni relativo all'inverter.

35.2 Fronius RL

Terminazione Indirizzamento Interfaccia

Ponticello	No	RS485
------------	----	-------

Selezionare „Fronius: RL“ per il riconoscimento del dispositivo.

Panoramica

- interfaccia integrata.
- Punto di collegamento: Presa tonda sull'inverter.
- Cablaggio a 2 poli.
- L'indirizzo di comunicazione non deve essere assegnato.
- Fasi di lavoro:
 - Esclusione dell'alimentazione elettrica di inverter e Solar-Log™.
 - Cablare l'inverter al Solar-Log™.
 - Cablare gli inverter.

Cablare l'inverter al Solar-Log™

- Il cablaggio viene eseguito tramite un collegamento cavi proprio con connettore circolare e connettore della morsettiera. Il connettore circolare deve essere reperito presso il produttore.

Procedura

1. In caso di confezionamento autonomo del collegamento cavi collegare i fili secondo lo schema seguente.



Fronius RL

Solar-Log Base RS485 (A) / (B)

Inverter

Morsetto	Presatonda
▶ (A) 6 o (B) 10 (Data+)	▶ 1 Dati +
▶ (A) 8 o (B) 12 GND	▶ 2 usare schermatura del cavo
▶ (A) 9 o (B) 13 (Data-)	▶ 3 Dati -

Cablare gli inverter

- Cablaggio tramite cavo dati schermato a 2 fili.
- Punto di collegamento: Presa tonda sull'inverter.

Procedura

1. Predisporre collegamento cavi proprio con connettore circolare e connettore della morsettiera.
2. Nel primo connettore circolare collegare anche il cavo all'inverter successivo.
3. Collegare gli altri inverter allo stesso modo.

35.3 Serie Fronius ECO/Galvo/Symo (RS422)

Con la serie ECO/Galvo/Symo, Fronius propone due tipi di inverter differenti:

- Il ECO, Galvo ed Symo, e la versione Light della serie.

Il manuale di istruzioni per il cablaggio dell'inverter con il Solar-Log™ è identico al cablaggio dell'inverter Fronius con ComCard. Vedere capitolo „Fronius con ComCard“.

Informazioni generali sulla serie Galvo/Symo

Il Symo è dotato di un Datamanager integrato di serie. Questo gestore di dati funge da bus master. Per consentire la comunicazione con il Solar-Log™, è necessario rimuovere il Datamanager. (necessario solo per i modelli con Datamanager che non possono essere impostati in modalità „Slave“).

Poiché la connessione ComCard è installata in modo permanente nella serie Galvo/Symo, non è necessaria alcuna ComCard aggiuntiva.

Nei modelli Symo-Light non è integrato alcun Datamanager.



Nota

La serie Fronius Galvo/Symo è preimpostata sul protocollo „Solar.Net“.

- ▶ Eventualmente verificare le impostazioni.



Nota

Affinché il riconoscimento dell'inverter funzioni con il Solar-Log™, ogni inverter deve avere un proprio indirizzo. (Si raccomanda una numerazione consecutiva a partire da 1).

Questo indirizzo può essere impostato sul display dell'inverter in Impostazioni / Datacom / Numero inverter.

Per ulteriori istruzioni sul cablaggio, consultare il manuale dell'inverter Fronius.



Nota importante per il Datamanager!

Per garantire la comunicazione con il Solar-Log, durante il rilevamento dell'inverter il Datamanager deve essere impostato su „Slave“.

Dall'introduzione di Datamanager 2.0, il Datamanager non deve più essere ampliato.

I Data Manager più vecchi non disponevano ancora di questa funzione di passaggio a „Slave“, per cui era necessario un ampliamento.

Informazioni generali sulla serie ECO:

Di serie questi dispositivi hanno montato il sistema di gestione dati 2.0.

Per consentire il funzionamento di una comunicazione con il Solar-Log™, il sistema di gestione dati deve essere messo su slave. Il collegamento ComCard è montato fisso nell'inverter, non è richiesta alcuna ComCard supplementare. Nella versione Light questo sistema di gestione dati non è montato, pertanto in questo caso non è necessario adeguare alcuna impostazione.

35.4 Serie Fronius ECO/Galvo/Primo/Symo via Ethernet

Terminazione Indirizzamento Interfaccia

Terminazione	Indirizzamento	Interfaccia
No	Sì	LAN

Selezionare „Fronius: SunSpec Modbus/SolarAPI“ per il riconoscimento del dispositivo.

Modelli supportati:

- Eco 25.0-3-S, Eco 27.0-3-S, Galvo 1.5-1, Galvo 2.0-1, Galvo 2.5-1, Galvo 3.0-1, Galvo 3.1-1, Primo 3.0-1, Primo 3.5-1, Primo 3.6-1, Primo 3.8-1, Primo 4.0-1, Primo 4.6-1, Primo 5.0-1, Primo 6.0-1, Primo 7.6-1, Primo 8.2-1, Primo 10.0-1, Primo 11.4-1, Primo 12.5-1, Primo 15.0-1, Symo 3.0-3, Symo 3.0-3-S, Symo 3.7-3, Symo 3.7-3-S, Symo 4.5-3, Symo 4.5-3-S, Symo 5.5-3, Symo 5.0-3, Symo 6.0-3, Symo 6.7-3, Symo 7.0-3, Symo 8.2-3, Symo 10.0-3, Symo 12.0-3, Symo 12.5-3, Symo 15.0-3, Symo 17.5-3, Symo 20.0-3, Symo 22.7-3, Symo 24.0-3, Symo Advanced 10.0-3-M, Symo Advanced 12.5-3-M, Symo Advanced 15.0-3-M, Symo Advanced 17.5-3-M, Symo Advanced 20.0-3-M

Panoramica

- Interfaccia integrata.
- Deve essere assegnato l'indirizzo IP degli inverter.
- Cablaggio tramite cavo di rete (cavo Patch) e router Ethernet oppure switch.
- Fasi di lavoro:
 - Assegnare in modo statico/fisso l'indirizzo IP nell'inverter.
 - Escludere l'alimentazione elettrica di inverter e Solar-Log™.
 - Cablare l'inverter al Solar-Log™ (RJ45).
 - Cablare gli inverter (RJ45).

Cablare l'inverter al Solar-Log™

Il cablaggio viene eseguito tramite

- cavo di rete (cavo Patch/cavo crossover) e
- router Ethernet oppure switch.

Cablare gli inverter

Il cablaggio degli inverter fra di loro viene eseguito tramite l'interfaccia RJ45 ed eventualmente via router/switch. Stabilire una connessione come previsto dal manuale di istruzioni relativo all'inverter.

Assegnazione indirizzo IP

- Deve essere assegnato un indirizzo IP statico/fisso nel display dell'inverter.
- Selezionare un indirizzo IP dalla stessa classe sottorete C del Solar-Log™.

Esempio: Solar-Log™ ha 192.168.178.49.
In questo caso gli inverter devono avere un indirizzo IP dal campo di valori 192.168.178.xxx (xxx sta per un numero compreso fra 1 – 254).

- Procedura: come previsto dal manuale di istruzioni relativo all'inverter.



Nota

Per potere eseguire un riconoscimento riuscito dell'inverter, nell'inverter Fronius Symo è necessario impostare "Data export via Modbus" su "TCP".

- ▶ Procedere come illustrato nel manuale del produttore dell'inverter.



Nota

Se l'impostazione è stata convertita su TCP, le impostazioni dell'inverter acquisite automaticamente, non dovrebbero essere modificate, altrimenti non è possibile alcuna comunicazione con il Solar-Log™.



Nota

Se più inverter Fronius sono collegati a un Solar-Log™ via Ethernet, è necessario un solo Datamanager.

Riconoscimento mediante interfaccia Solar-Log™ WEB

- Per il riconoscimento nel Solar-Log™ selezionare in corrispondenza dell'opzione [Configurazione | Dispositivi | Definizione | Interfaccia](#) mediante il simbolo più la classe di dispositivi e in seguito il produttore Fronius. Confermare la selezione con OK.
- Salvare e avviare il riconoscimento dispositivi in [Configurazione | Dispositivi | Riconoscimento](#).



Nota

Per garantire la comunicazione con il Solar-Log, il registro Sunspec degli inverter deve essere impostato su Float e non su INT+SF (fattore di scala).
Consultare le istruzioni del produttore dell'inverter.

35.5 Fronius Tauro

Terminazione	Indirizzamento	Interfaccia
No	SI	LAN
Si	Si	RS485 (Modbus)

Selezionare „Fronius: Gen24“ per il riconoscimento del dispositivo.

Modelli supportati:

- 50-3-D, ECO 50-3-D, ECO 99-3-D, ECO 100-3-D, 50-3-P, ECO 50-3-P, ECO 99-3-P, ECO 100-3-P

Panoramica - RS485 (Modbus)

- Interfaccia integrata.
- Punto di collegamento: Interfaccia nell'inverter.
- Cablaggio a 3 poli.
- L'indirizzo di comunicazione deve essere assegnato:
 - Raccomandazione: numerazione progressiva, a partire da 1.
 - Impostazione: Tramite l'interfaccia web dell'inverter.
 - Procedura: come previsto dal manuale di istruzioni relativo all'inverter.
- Fasi di lavoro:
 - Esclusione dell'alimentazione elettrica di inverter e Solar-Log™.
 - Cablare l'inverter al Solar-Log™.
 - Cablare gli inverter.
 - Assegnare indirizzo di comunicazione.

Procedura - RS485 (Modbus)

1. In caso di confezionamento autonomo del collegamento cavi, collegare i fili secondo lo schema seguente:

Solar-Log Base RS485	Morsetto di connessione Modbus
Morsetto	Morsetto
▶ (A) 6 o (B) 10 (Data+)	▶ M0 +
▶ (A) 9 o (B) 13 (Data-)	▶ M0 -
▶ (A) 8 o (B) 12 GND	▶ GND

2. Se non deve essere collegato nessun altro inverter, eseguirne la terminazione come indicato nel manuale di istruzioni dell'inverter.

Cablare gli inverter

- Cablaggio tramite cavo di comunicazione (vedi manuale dell'inverter).
- Punto di collegamento: Interfaccia nell'inverter.

Procedura

- Come previsto dal manuale di istruzioni relativo all'inverter.

Assegnare indirizzo di comunicazione

- Raccomandazione: numerazione progressiva, a partire da 1.
- Impostazione: Tramite l'interfaccia web dell'inverter.
- Procedura: come previsto dal manuale di istruzioni relativo all'inverter.

Panoramica - Ethernet

- Interfaccia integrata.
- L'indirizzo IP degli inverter può essere assegnato sia tramite DHCP che staticamente/fisso.
- Cablaggio tramite cavo di rete (cavo Patch) e router Ethernet.
- Fasi di lavoro:
 - Indirizzo IP sull'inverter assegnato staticamente/fisso o tramite DHCP.
 - Esclusione dell'alimentazione elettrica di inverter e Solar-Log™.
 - Cablare l'inverter al Solar-Log™ (RJ45).
 - Cablare gli inverter (RJ45).

Cablare l'inverter al Solar-Log™

Il cablaggio viene eseguito tramite

- cavo di rete (cavo Patch/cavo crossover) e
- router o switch Ethernet.

Cablare gli inverter

Il cablaggio degli inverter tra di loro è fatto secondo il manuale dell'inverter.

Assegnazione indirizzo IP

- Un indirizzo IP può essere ottenuto tramite DHCP o assegnato tramite un indirizzo IP statico/fisso tramite l'interfaccia web dell'inverter (vedi manuale dell'inverter).
- Selezionare un indirizzo IP dalla stessa classe sottorete C del Solar-Log™.
Esempio: Solar-Log™ ha 192.168.178.49.
In questo caso gli inverter devono avere un indirizzo IP dal campo di valori 192.168.178.xxx (xxx sta per un numero compreso fra 1 – 254).
- Procedura: come previsto dal manuale di istruzioni relativo all'inverter.

Riconoscimento Solar-Log™

- Per il riconoscimento nel Solar-Log™, selezionare sotto il punto
- [Configurazione](#) | [Dispositivi](#) | [Definizione](#) | [Interfaccia](#) tramite il simbolo più, selezionate la classe del dispositivo e poi il produttore Fronius e SunSpec Modbus/SolarAPI. Bestätigen Sie Ihre Auswahl durch OK.
- Salvare e avviare il riconoscimento dispositivi in [Configurazione](#) | [Dispositivi](#) | [Riconoscimento](#).



Nota

Collegarsi sempre via LAN utilizzando l'interfaccia LAN 1 dell'inverter, poiché l'interfaccia LAN 2 è riservata alla comunicazione tra gli inverter.

► L'indirizzo IP predefinito dell'inverter è: 169.254.0.180



Nota sulla comunicazione via TCP

Per abilitare la comunicazione tra Solar-Log™ e Fronius Tauro, è necessario attivare i seguenti cursori tramite l'interfaccia di configurazione dell'inverter nelle impostazioni alla voce „Modbus“:

- Slave come Modbus TCP
- Controllo dell'inverter via Modbus

Ulteriori impostazioni:

- Porta Modbus 502
 - SunSpec Model Type int + SF (se richiesto anche „float“ possibile)
 - Indirizzo del contatore 200
-



Nota sulla comunicazione via RTU

Per abilitare la comunicazione tra il Solar-Log™ e il Fronius Tauro, è necessario attivare le seguenti cursori tramite l'interfaccia di configurazione dell'inverter alla voce “Uscita dati Modbus“:

Interfaccia Modbus RTU 0:

- Selezionare lo slave
- Baud rate: 19200
- Parità: Nessuna
- Tipo di modello SunSpec: int + SF (se richiesto anche „float“ possibile)
- Indirizzo del contatore: 200
- Indirizzo inverter: 1 (deve essere adattato al numero di inverter, ad esempio inverter 1 indirizzo 1, inverter 2 indirizzo 2, ecc.)
- Attivazione del controllo dell'inverter tramite cursore Modbus

Opzionale:

Interfaccia Modbus RTU 1:

- Selezionare il master
-

36 Gefran

36.1 Gefran

Terminazione	Indirizzamento	Interfaccia
Switch	Si	RS485

Selezionare „Gefran“ per il riconoscimento del dispositivo.

Modelli supportati:

- APV-S-10k-AE-TL-1, APV-S-10k-AE-TL-2, APV-S-10k-EE-TL-1, APV-S-12k-AE-TL-1, APV-S-12k-AE-TL-2, APV-S-15k-AE-TL-2, APV-S-15k-EE-TL-1, APV-S-18k-AE-TL-2, APV-S-20k-AE-TL-2, APV-S-20k-AE-TL-3, APV-S-20k-EE-TL-1

Panoramica

- Interfaccia integrata (2 porte RS485 indipendenti) (vedere Fig.: morsettiera Gefran-RS485 e terminazione).
- Punto di collegamento: Morsettiera nell'inverter.
- Cablaggio a 2 poli.
- L'indirizzo di comunicazione deve essere assegnato.
- Fasi di lavoro:
 - Esclusione dell'alimentazione elettrica di inverter e Solar-Log™.
 - Cablare l'inverter al Solar-Log™.
 - Cablare gli inverter.
 - Assegnare indirizzo di comunicazione.

Cablare l'inverter al Solar-Log™

Il cablaggio viene eseguito tramite

- un proprio cavo dati schermato a 2 fili.



Nota

Data la presenza delle due porte RS485 indipendenti, sono previste le seguenti possibilità di cablaggio dal Solar-Log™ all'inverter. A seconda che sia selezionata la porta A o B, è importante considerare in modo diverso la piedinatura dei pin.

Procedura

1. Aprire l'inverter come previsto dal manuale di istruzioni relativo all'inverter.
2. In caso di confezionamento autonomo del collegamento cavi, collegare i fili secondo lo schema seguente:

Solar-Log Base RS485 (A) / (B)

Morsetto

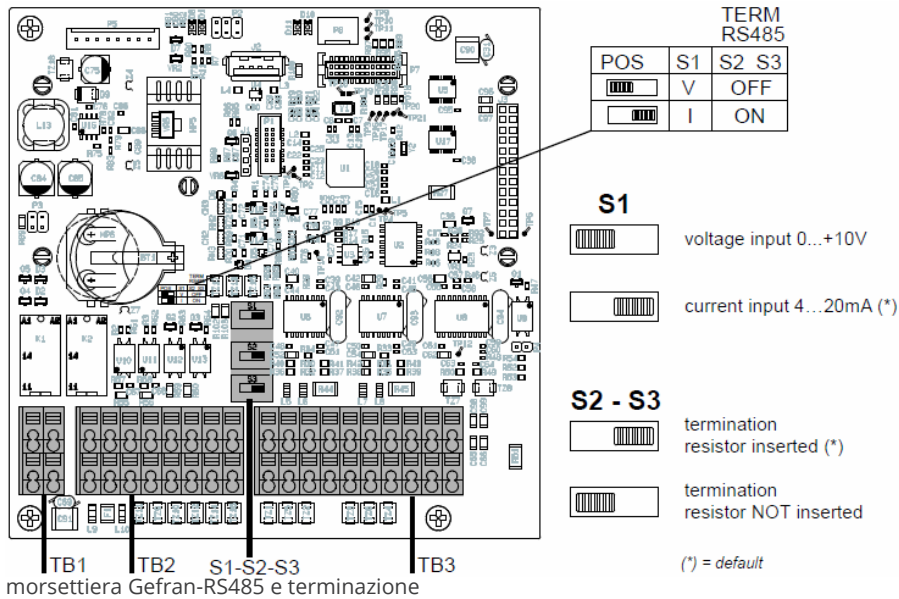
- ▶ (A) 6 o (B) 10 (Data+)
- ▶ (A) 9 o (B) 13 (Data-)

Morsettiera nell'inverter

Connettore della morsettiera RS485 (TB3)

- ▶ Pin 1 oppure 2 (porta A) oppure pin 9 oppure 10 (porta B)
- ▶ Pin 3 oppure 4 (porta A) oppure pin 11 oppure 12 (porta B)

3. Se non viene collegato nessun altro inverter, eseguirne la terminazione:
Nell'inverter portare su „1“ lo switch (porta A lo switch-S1, porta B lo switch-S3) per la resistenza terminale.
4. Chiudere l'inverter.



Cablare gli inverter

- Punto di collegamento: Morsettiera nell'inverter.
- Cablaggio a 2 poli.

Procedura

1. Aprire l'inverter come previsto dal manuale di istruzioni relativo all'inverter.
2. In caso di confezionamento autonomo del collegamento cavi, collegare i fili secondo lo schema seguente:

Morsettiera nell'inverter

Connettore RS485 (TB3)

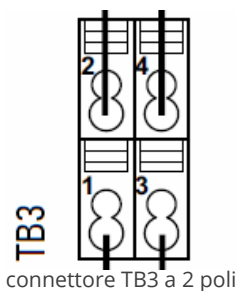
- ▶ Pin 1 oppure 2 (porta A) oppure pin 9 oppure 10 (porta B)
- ▶ Pin 3 oppure 4 (porta A) oppure pin 11 oppure 12 (porta B)

Morsettiera nell'inverter

Connettore RS485 (TB3)

- ▶ Pin 2 oppure 1 (porta A) oppure pin 10 oppure 9 (porta B)
- ▶ Pin 4 oppure 3 (porta A) oppure pin 12 oppure 11 (porta B)

3. Collegare i morsetti dell'inverter 1 con i morsetti corrispondenti dell'inverter 2.
4. Collegare gli altri inverter allo stesso modo (vedere Fig.: connettore TB3 a 2 poli).
5. Se non viene collegato nessun altro inverter, eseguirne la terminazione:
Portare su „1“ lo switch (porta A lo switch-S1, porta B lo switch-S3) per la resistenza terminale.
6. Chiudere l'inverter.



Assegnare indirizzo di comunicazione

- Raccomandazione: numerazione progressiva, a partire da 1 fino a 63.
- Impostazione: tramite display dell'inverter.
- Procedura: come previsto dal manuale di istruzioni relativo all'inverter.



Nota

La porta di comunicazione deve essere configurata. Le impostazioni sono riportate nel display dell'inverter in corrispondenza di "Configuration -> Communication". In questo punto la porta RS485 in uso (A oppure B) deve essere configurata come indicato di seguito: Velocità di comunicazione: 9600bps; Settings: N81; indirizzo: rispettivo indirizzo bus.

37 General Electric inverter (GE)

37.1 General Electric inverter (GE)

Terminazione Indirizzamento Interfaccia

No

Si

LAN

Selezionare „General Electric“ per il riconoscimento del dispositivo.

Modelli supportati:

- SVT PVIN02KS, SVT PVIN03KS, SVT PVIN04KS, SVT PVIN04K6S, SVT PVIN05KS

Panoramica

- interfaccia integrata.
- Cablaggio tramite cavo di rete (cavo Patch) e router Ethernet oppure Switch.
- L'indirizzo di comunicazione deve essere assegnato.
- Fasi di lavoro:
 - Assegnare indirizzo di comunicazione.
 - Cablare l'inverter al Solar-Log™.
 - Cablare gli inverter.

Assegnare indirizzo di comunicazione

- Raccomandazione: numerazione progressiva, a partire da 1.
- Impostazione: mediante display di comando dell'inverter.
- Procedura: Prima del collegamento al router o allo switch Ethernet e dell'assegnazione dell'indirizzo IP.

Collegare inverter e Solar-Log™

Il cablaggio viene eseguito tramite

- cavo di rete (cavo Patch/cavo crossover) e
- router o switch Ethernet.

Procedura

1. Impostare in ogni inverter ID apparecchi differenti come previsto dal manuale di istruzioni relativo all'inverter.
2. Collegare Solar-Log™ e inverter al router o switch.
3. Con il kit di impostazione IP del produttore assegnare ad ogni inverter un indirizzo IP:

I primi tre blocchi di numeri come Solar-Log™, per es. 192.168.178.49

Quarto blocco di numeri: un posto libero della rete, per es. 192.168.178.50

Particolari relativi all'utilizzo del kit di impostazione IP sono riportati nel "SVT Monitoring Manual" del produttore.



Nota

È possibile collegare al massimo 32 inverter a questa interfaccia.

38 Generico Sunspec Driver

Se nel manuale di un produttore manca esplicitamente la selezione del riconoscimento tramite protocollo Sunspec, in generale esiste ancora la possibilità di realizzarla. In questo caso è necessario selezionare "Solar-Log" fra i produttori e quindi "Sunspec" all'opzione Tipo.

Le interfacce disponibili sono: RS485 ed Ethernet.

Il baudrate deve essere impostato in modo specifico, considerando le seguenti possibilità di selezione:

- 2400
- 4800
- 9600
- 19200
- 57600
- 115200

Il cablaggio dipende da produttore e modello.

Avvertenze importanti per RS485 lato Solar-Log™:

- 1 Data+
- 4 Data+
- 3 GND

Vedere al riguardo il capitolo 1 „Collegamenti“.

Particolari avvertenze relative all'inverter, come l'attivazione del protocollo Sunspec, dipendono dal produttore. (Vedere manuale del produttore).

Requisiti

Un requisito di base per una corretta comunicazione tramite protocollo Sunspec è lo scrupoloso rispetto dello standard Sunspec. La certificazione Sunspec per il rispettivo modello di inverter (richiedere al produttore) soddisfa di norma questo requisito.

Nell'elenco seguente sono indicati i modelli (Model = termine della specifica Sunspec) necessari per poter eseguire la registrazione dei dati e il controllo di potenza e potenza reattiva con l'implementazione di Solar-Log™.

Supporto dei seguenti modelli Sunspec:

- Model 1: Common-Model-Block:
 - Produttore
 - Numero di serie
- Model 101,102,103,111,112 o 113 : Valori AC.:
 - Produzione
 - Uac1-3 (a seconda delle fasi)
 - Iac1-3 (a seconda delle fasi)
 - PAC
 - Temperatura
 - Stato
 - Errore
 - Valori DC per Model 160 mancante

- Model 120: Descrizione generale della potenza:
 - Potenza massima apparecchi
- Model 160 (opzionale): Valori DC con più tracker MPP:
 - PDC1-6
 - IDC1-6
 - UDC1-6
- Model 123: Parametro di controllo:
 - Riduzione di potenza
 - Comando potenza reattiva



Nota

„Attenzione: nell'ambito della riduzione di potenza e del controllo della potenza reattiva nel modello Sunspec 123 vengono descritti ciclicamente i registri WMaxLimPct (5), WMaxLim_Ena (9), OutPFSet(10) e OutPFSet_Ena (14).

Per qualche dispositivo è possibile che alcuni di questi registri non siano adatti ad essere descritti ciclicamente a brevi intervalli.

Prima di utilizzare il sistema di gestione della potenza tramite il Solar-Log con il driver generico Sunspec, si raccomanda di consultare il produttore del dispositivo.“

39 GESOLAR

39.1 GESOLAR

Terminazione Indirizzamento Interfaccia

Sì	No	RS485
----	----	-------

Selezionare „GESOLAR“ per il riconoscimento del dispositivo.

Modelli supportati:

- GES-2K8, GES-3K3TL, GES-3K8, GES-3K8TL, GES-4K, GES-4K6TL, GES-5K

Panoramica

- interfaccia integrata.
- Punto di collegamento: presa RJ45, all'esterno sul fondo della carcassa.
- Cablaggio a 2 poli.
- L'indirizzo di comunicazione non deve essere assegnato.
- Fasi di lavoro:
 - Esclusione dell'alimentazione elettrica di inverter e Solar-Log™.
 - Cablare l'inverter al Solar-Log™.
 - Cablare gli inverter.

Cablare l'inverter al Solar-Log™

Il cablaggio viene eseguito tramite

- cavo dati pre confezionato "BRJ2" (accessorio; non incluso nella dotazione)

oppure

- collegamento cavi proprio con connettore RJ45.



Attenzione

Pericolo di difetti dell'apparecchio!

Il Solar-Log™ dispone anche di una presa RJ45, che in nessun caso deve essere collegata alla presa RJ45 dell'inverter!

- ▶ Collegare l'inverter solo tramite l'(le)interfaccia(e) RS485/422 del Solar-Log™.

Procedura

1. In caso di confezionamento autonomo del collegamento cavi, collegare i fili secondo lo schema seguente:

Solar-Log Base RS485 (A) / (B)

Inverter RJ45

Morsetto	Pin
▶ (A) 6 o (B) 10 (Data+)	▶ 7
▶ (A) 9 o (B) 13 (Data-)	▶ 8

2. Inserire il connettore RJ45 nella presa RJ45 dell'inverter.
3. Se non deve essere collegato nessun altro inverter, eseguirne la terminazione come indicato nel manuale di istruzioni dell'inverter.

Cablare gli inverter

- Cablaggio tramite cavo di rete (cavo Patch).
- Punto di collegamento: prese RJ45 all'esterno sull'inverter.

Procedura

1. Inserire il connettore RJ45 in una presa RJ45 qualsiasi dell'inverter 1.
2. Inserire l'altra estremità del cavo in una presa RJ45 qualsiasi dell'inverter 2.
3. Collegare gli altri inverter allo stesso modo.
4. Eseguire la terminazione nell'ultimo inverter come indicato nel relativo manuale di istruzioni.

40 Ginlong

40.1 Ginlong

Terminazione	Indirizzamento	Interfaccia
Sì	Sì	RS485

Selezionare „Ginlong : 1G-4G“ per il riconoscimento del dispositivo.

Modelli supportati:

- Solis-1P1K-4G, Solis-1P1.5K-4G, Solis-1P2K-4G, Solis-1P4K-4G, Solis-1P5K-4G, Solis-1P7K-4G, Solis-1P8K-4G, Solis-1P9K-4G, Solis-1P10K-4G, Solis-1.5K-1G, Solis-2K-1G, Solis-2.1K-1G, Solis-2.5K-2G, Solis-2.5K-2G-ST, Solis-2.5K-4G, Solis-2.5K-4G-ST, Solis-3K-1G, Solis-3K-2G, Solis-3K-2G-ST, Solis-3K-4G, Solis-3K-4G-ST, Solis-3.5K-1G, Solis-3.6K-2G, Solis-3.6K-2G-ST, Solis-3.6K-4G, Solis-3.6K-4G-ST, Solis-4K-1G, Solis-4K-2G, Solis-4K-4G, Solis-4.6K-1G, Solis-4.6K-2G, Solis-4.6K-4G, Solis-5K-1G, Solis-5K-2G, Solis-5K-4G, Solis-5K-4G-LV, Solis-6K-4G, Solis-8K-4G, Solis-10K-4G, Solis-10K-4G-LV, Solis-12K-4G, Solis-15K-4G, Solis-17K-4G, Solis-20K-4G, Solis-3P15K-4G (con firmware di sviluppo), Solis-9K-4G, Solis-mini-700, Solis-mini-700-LV, Solis-Mini-700-4G, Solis-mini-1000, Solis-Mini-1000-4G, Solis-mini-1200-LV, Solis-mini-1500, Solis-Mini-1500-4G, Solis-mini-2000, Solis-Mini-2000-4G, Solis-mini-2500, Solis-Mini-2500-4G, Solis-Mini-3000-4G, Solis-Mini-3600-4G, Solis-6K, Solis-6K-LV, Solis-10K, Solis-10K-LV, Solis-15K, Solis-15K-LV, Solis-20K, Solis-20K-HV, Solis-20K-LV, Solis-25K, Solis-25K-LV, Solis-25K-4G, Solis-30K, Solis-30K-LV, Solis-30K-4G, Solis-33K, Solis-33K-4G, Solis-36K-HV, Solis-40K, Solis-40K-HV, Solis-40K-4G, Solis-50K, Solis-60K-HV, Solis-60K-4G, Solis-70K-HV, Solis-70K-4G

Panoramica

- Interfaccia integrata.
- Punto di collegamento: fra le prese tonde COM all'esterno sull'inverter.
- Cablaggio a 2 poli.
- L'indirizzo di comunicazione deve essere assegnato.
- Fasi di lavoro:
 - Esclusione dell'alimentazione elettrica di inverter e Solar-Log™.
 - Cablare l'inverter al Solar-Log™.
 - Cablare gli inverter.
 - Assegnare indirizzo di comunicazione.

Nota testo Inseguitore MPP:

Esistono modelli con uno o due inseguitori MPP.

I modelli con un tracker MPP hanno una ST (per tracker singolo) alla fine della denominazione (del nome del modello). Poiché il Solar-Log™ riconosce anche questi modelli con 2 tracker MPP, il tracker MPP non utilizzato deve essere disattivato.

Procedura per disattivare il tracker MPP:

Sotto Configurazione | Dispositivi | Configurazione | Configurazione nella sezione Campo modulo, potenza e denominazione, inserire il valore 0 in Campo modulo e Potenza generatore [Wp]. Quindi salvare.

**Nota**

Tenere presente che esistono due tipi di cablaggio diversi dei modelli Ginlong.

- ▶ Vedere le tabelle di cablaggio più avanti.

Cablare l'inverter al Solar-Log™

Il cablaggio viene eseguito tramite

- cavo dati preconfezionato (incluso nella dotazione di fornitura dell'inverter)
- oppure
- un proprio cavo dati schermato, a 2 fili con connettore circolare.

Procedura per i modelli fino a 15K incluso

1. In caso di confezionamento autonomo del collegamento cavi, collegare i fili secondo lo schema seguente:

Solar-Log Base RS485 (A) / (B)**Inverter COM1 (RS485)**

Morsetto	Pin
▶ (A) 6 o (B) 10 (Data+)	▶ 3 RS485 A
▶ (A) 8 o (B) 12 GND	▶ 2 GND
▶ (A) 9 o (B) 13 (Data-)	▶ 4 RS485 B

2. Collegare il connettore tondo tramite la presa tonda COM1 dell'inverter.
3. Se non deve essere collegato nessun altro inverter, eseguirne la terminazione come indicato nel manuale di istruzioni del produttore dell'inverter.

Cablare gli inverter

- Cablaggio tramite cavo Daisy-Chain di Ginlong.
- Eseguire il cablaggio dell'inverter come previsto dal relativo manuale di istruzioni del produttore.
- Eseguire la terminazione nell'ultimo inverter come indicato nel relativo manuale di istruzioni del produttore.

Assegnare indirizzo di comunicazione

- Raccomandazione: numerazione progressiva, a partire da 1.
- Preimpostazione nell'inverter: Indirizzo di comunicazione 1.
- Impostazione: mediante display di comando dell'inverter.
- Procedura: secondo il manuale di istruzioni del produttore dell'inverter.

Procedura per i modelli a partire da 20K:

1. In caso di confezionamento autonomo del collegamento cavi, collegare i fili secondo lo schema seguente:

Solar-Log Base RS485 (A) / (B)**Inverter RJ45**

Morsetto	Pin
▶ (A) 6 o (B) 10 (Data+)	▶ 1 RS485 A IN
▶ (A) 9 o (B) 13 (Data-)	▶ 2 RS485 B IN

2. Inserire RJ45 nella presa COM2 dell'inverter.
3. Se non deve essere collegato nessun altro inverter, eseguirne la terminazione come indicato nel manuale di istruzioni del produttore dell'inverter.

Cablare gli inverter

- Cablaggio tramite cavo Daisy-Chain di Ginlong.
- Punto di collegamento: prese tonde COM sull'inverter.

Procedura:

1. Inserire RJ45 in COM3 dell'inverter 1.
2. Inserire l'altra estremità del cavo in COM2 dell'inverter 2.
3. Collegare gli altri inverter allo stesso modo.
4. Eseguire la terminazione nell'ultimo inverter come indicato nel relativo manuale di istruzioni del produttore.

Assegnare indirizzo di comunicazione

- Raccomandazione: numerazione progressiva, a partire da 1.
- Preimpostazione nell'inverter: indirizzo di comunicazione 1.
- Impostazione: mediante display di comando dell'inverter.
- Procedura: secondo il manuale di istruzioni del produttore dell'inverter.



Molto importante!

Per il collegamento delle dispositivi del rispettivo produttore, osservare la documentazione del produttore nella rispettiva versione valida.

40.2 Ginlong Solis-5G

Terminazione Indirizzamento Interfaccia

Si Si RS485

Selezionare „Ginlong : 5G“ per il riconoscimento del dispositivo.

Modelli supportati:

- 1P7K-5G, 1P8K-5G, 25K-5G, 30K-5G, 33K-5G, 36K-5G, 40K-5G, 36K-HV-5G, 40K-HV-5G, 50K-HV-5G, 15K-LV-5G, 20K-LV-5G, 50K-LV-5G, 60K-LV-5G, 75K-5G, 80K-5G, 80K-HV-5G, 90K-HV-5G, 100K-HV-5G, 110K-BHV-5G, 50K-5G, 50K-HV-5G, 60K-5G, 60K-HV-5G, 70K-5G, 70K-HV-5G, 75K-5G, 90K-5G, 100K-5G, 125K-HV-5G, 125K-BHV-5G, 110K-5G, 136K-BHV-5G, 110K-5G, 124K-HV-5G

Panoramica:

- Interfaccia integrata.
- Punto di collegamento: Morsettiera nell'inverter.
- Cablaggio a 2 poli.
- L'indirizzo di comunicazione deve essere assegnato per più inverter (di default l'indirizzo è impostato su 01).
- Fasi di lavoro:
 - Escludere l'alimentazione elettrica di inverter e Solar-Log™.
 - Cablare l'inverter al Solar-Log™.
 - Cablare gli inverter.
 - Assegnare indirizzo di comunicazione.

Cablare l'inverter al Solar-Log™

Il cablaggio viene eseguito tramite

- cavo dati schermato autoassemblato.

Procedura

1. In caso di confezionamento autonomo del collegamento cavi, collegare i fili secondo lo schema seguente:

Solar-Log Base RS485 (A) / (B)

Morsettiera dell'inverter

Morsetto	PIN
▶ (A) 6 o (B) 10 (Data+)	▶ 1 RS485A1 IN +
▶ (A) 9 o (B) 13 (Data-)	▶ 2 RS485B1 IN -

2. Se non deve essere collegato nessun altro inverter, eseguirne la terminazione come indicato nel manuale di istruzioni dell'inverter.

Cablare gli inverter

- Cablaggio secondo il manuale dell'inverter.
- Punto di collegamento: Morsettiera nell'inverter.

Procedura:

1. Collegare il primo inverter tramite la morsettiera RS485 OUT alla morsettiera RS485 IN del secondo inverter.
2. Collegare gli altri inverter allo stesso modo.
3. Eseguire la terminazione nell'ultimo inverter come indicato nel relativo manuale di istruzioni.

Assegnare indirizzo di comunicazione

- Raccomandazione: numerazione progressiva, a partire da 1.
- Impostazione di default nell'inverter: Indirizzo di comunicazione 01.
- Impostazione: Tramite software PC per la configurazione degli inverter.
- Procedura: come previsto dal manuale di istruzioni relativo all'inverter.

Morsetto esemplare per i seguenti modelli:

- Solis-15K-LV-5G, Solis-20K-LV-5G, Solis-23K-LV-5G, Solis-25K-5G, Solis-25K-LV-5G, Solis-25K-US, Solis-30K-5G, Solis-30K-US, Solis-30K-5G-AU, Solis-30K-LV-5G, Solis-33K-5G, Solis-36K-5G, Solis-36K-US, Solis-36K-HV-5G, Solis-36K-LV-5G, Solis-40K-5G, Solis-40K-HV-5G, Solis-40K-US, Solis-40K-US-F, Solis-50K-HV-5G, Solis-50K-US, Solis-50K-US-F, Solis-60K-US-F, Solis-60K-HV-5G, Solis-60K-LV-5G, Solis-66K-US-F, Solis-70K-HV-5G

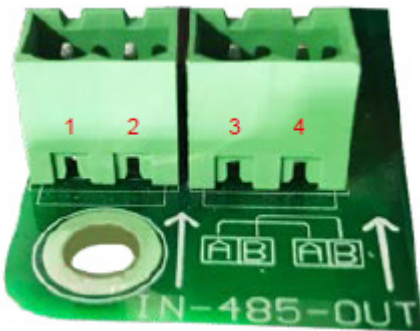


Fig.: Morsetti nell'inverter

Modelli supportati:

- S5-GR1P0.7K-1, S5-GR1P1K-M, S5-GR1P1.5K-M, S5-GR1P2K-M, Solis-3P5K-4G-AU-MX, Solis-3P8K-4G-AU-MX, Solis-1P6K-4G-US, Solis-1P7.6K-4G-US, Solis-1P8.6K-4G-US, S5-GR1P3.6K-M, S5-GR1P2.5K-M, S5-GR1P3K-M, S5-GR1P2.5K, S5-GR1P3K, S5-GR1P3.6K, S5-GR1P4K, S5-GR1P4.6K, S6-GR1P0.7K-M, S6-GR1P1K-M, S6-GR1P1.5K-M, S6-GR1P2K-M, S6-GR1P2.5K-M, S6-GR1P3K-M, S6-GR1P3.6K-M, S6-GR1P7K-M-LV, S6-GR1P2.5K, S5-GC25K, S5-GC30K, S5-GC33K, S5-GC36K-AU, S5-GC40K-AU, S5-GC40K-HV-AU, S5-GC50K-HV-AU, S5-GC50K IN, S5-GC60K IN, S5-GC60K-HV, S5-GC70K-HV, S5-GC25K-LV, S5-GC30K-LV, S5-GC36K-LV, S5-GC124K-HV, S5-GC124K-HV, Solis-80K-5G-PRO, Solis-110K-5G-PRO, Solis-100K-5G-PRO, GCI-230K-EHV-5G, Solis-250K-EHV-5G-PLUS, Solis-255K-EHV-5G-PLUS, Solis-185K-EHV-5G-US-PLUS, GCI-196K-EHV-5G-PLUS, GCI-215K-EHV-5G-PLUS, GCI-215K-EHV-5G-PLUS, S6-GR1P3K, S6-GR1P3.6K, S6-GR1P4K, S6-GR1P4.6K, S6-GR1P5K, S6-GR1P6K, S6-GR1P2.5K-LV, S6-GR1P3K-LV, S6-GR1P3.8K-LV, S5-GR1P7K2, S5-GR1P8K2, S5-GR1P7K, S5-GR1P8K, S5-GR1P9K, S5-GR1P10K, S5-GR1P6K, S5-GR1P7.6K, S5-GR1P8.6K, S5-GR1P8K, S5-GR1P9K, S5-GR1P10K, S5-GR3P3K, S5-GR3P4K, S5-GR3P5K, S5-GR3P6K, S5-GR3P8K, S5-GR3P9K, S5-GR3P10K, S5-GR3P12K, S5-GR3P13K, S5-GR3P15K, S5-GR3P17K, S5-GR3P20K, S5-GR3P23K, S5-GR3P25K, S5-GR3P12K, S5-GR3P13K, S5-GR3P15K, S5-GR3P5K, S5-GR3P6K, S5-GR3P8K, S5-GR3P9K, S5-GR3P10K, S5-GR3P5K-HV, S5-GR3P6K-HV, S5-GR3P8K-HV, S5-GR3P9K-HV, S5-GR3P10K-HV, S5-GR3P12K-HV, S5-GR3P15K-HV, S5-GR3P17K-HV, S5-GR3P20K-HV, S5-GR3P5K-LV, S5-GR3P6K-LV, S5-GR3P10K-LV 50K-LV-5G, 230K-EHV-5G, 185K-EHV-5G, 255K-EHV-5G, 196KEHV-5G+, 125K-EHV-5G, 215KEHV-5G+, 90K-5G, 100K-5G, 110K-5G, 125K-HV-5G, 125K-BHV-5G, 136K-BHV-5G, 25K-LV-5G, 60K-LV-5G, 100K-5G, 110K-5G, 125K-HV-5G, 125K-BHV-5G, 136K-BHV-5G, 110K-BHV-5G, 230KEHV-5G+, 185KEHV-5G+, 255KEHV-5G+, 75K-5G, 250K-EHV-5G+, 250K-EHV-5G, 30K-5G-AU, 80K-5G, 25K-5G, 30K-5G, 33K-5G, 23K-LV-5G, 30K-LV-5G, 36K-LV-5G, 125KEHV-5G+, 125K-EHV-5G, 104K-EHV-5G, S5-GC25K, S5-GC30K, S5-GC33K, S5-GC36K, S5-GC40K, S5-GC40K-HV, S5-GC50K-HV, S5-GC15K-LV, S5-GC20K-LV, S5-GC23K-LV, S5-GC25K, S5-GC30K, S5-GC30K, S5-GC33K, S5-GC25K-HV, S5-GC33K-HV, S5-GC50K, S5-GC60K, S5-GC60K-HV, S5-GC70K-HV, S5-GC25K-LV, S5-GC30K-LV, S5-GC36K-LV, S5-GC50K-HV, Solis75K-5G+, Solis80K-5G+, Solis80K-HV-5G+, Solis90K-HV-5G+, 100K-HV-5G+, 110KBHV-5G+, 75K-HV-5G+, 75K-5G+, 80K-5G+, 80K-HV-5G+, 90K-HV-5G+, 100K-HV-5G+, 110KBHV-5G+, 75K-HV-5G+, 100K-5G+, 110K-5G+, 125K-HV-5G+, 125KBHV-5G+, 136KBHV-5G+, 100K-5G+, 110K-5G+, 125K-HV-5G+, 125K-BNV-5G+, 136K-BHV-5G+, 50K-LV-5G+, 60K-LV-5G+, S6-GU320K-EHV, S6-GU350K-EHV

41 GMDE

41.1 GMDE

Terminazione Indirizzamento Interfaccia

Si	No	RS485
----	----	-------

Selezionare „GMDE“ per il riconoscimento del dispositivo.

Modelli supportati:

- SolDate 306KTL, SolDate 312KTL, SolDate 315KTL, SolDate 318KTL

Panoramica

- Interfaccia RS485 integrata.
- Cablaggio a 2 poli all'attacco RS485 del Solar-Log™.
- L'indirizzo di comunicazione non deve essere assegnato.
- Fasi di lavoro:
 - Esclusione dell'alimentazione elettrica di inverter e Solar-Log™.
 - Cablare l'inverter al Solar-Log™.
 - Cablare gli inverter.

Cablare l'inverter al Solar-Log™

Il cablaggio viene eseguito tramite

- cavo dati RJ-45 parzialmente confezionato (non incluso nella dotazione)

oppure

- collegamento cavi proprio con connettore RJ45.



Attenzione

Pericolo di difetti dell'apparecchio!

Il Solar-Log™ dispone anche di una presa RJ45, che in nessun caso deve essere collegata alla presa RJ45 dell'inverter!

- ▶ Collegare l'inverter solo tramite l'(le)interfaccia(e) RS485/422 del Solar-Log™.

Procedura

1. In caso di confezionamento autonomo del collegamento cavi, collegare i fili secondo lo schema seguente:

Solar-Log Base RS485 (A) / (B)

Inverter RJ45

Morsetto	Pin
▶ (A) 6 o (B) 10 (Data+)	▶ 3 A
▶ (A) 9 o (B) 13 (Data-)	▶ 6 B

2. Far passare il cavo dal Solar-Log™ all'inverter 1 attraverso il passacavi nella parte inferiore dell'apparecchio.
3. Nell'inverter inserire il connettore RJ45 nella presa "RS-485 out".

Cablare gli inverter

- Cablaggio tramite cavo di rete (cavo Patch).
- Punto di collegamento: presa RJ45, all'esterno sull'inverter.

Procedura

1. Infilare il connettore RJ45 nell'inverter 1 nella presa RJ45.
2. Inserire l'altra estremità del cavo in un'altra presa RJ45 dell'inverter 2.
3. Collegare gli altri inverter allo stesso modo.
4. Infilare il connettore della morsettiera nella presa RS485 del Solar-Log™.
5. Eseguire la terminazione nell'ultimo inverter come indicato nel relativo manuale di istruzioni.

42 GoodWe

42.1 GoodWe (RS422)

Terminazione	Indirizzamento	Interfaccia
Si	Si	RS422

Selezionare „GoodWe: RS422“ per il riconoscimento del dispositivo.

Modelli supportati:

- GW06K-DT, GW08K-DT, GW09K-DT, GW10K-DT, GW12K-DT, GW15K-DT, GW17K-DT, GW20K-DT, GW25K-DT, GW25K-MT, GW30K-DT, GW30K-MT, GW36K-MT, GW50K-MT, GW60K-MT, GW75KHV-MT, GW1000-NS, GW1500-NS, GW1500-SS, GW2000-NS, GW2000-SS, GW2500-NS, GW3000-DI, GW3000D-DI, GW3000-NS, GW3000D-NS, GW3000N-DS, GW3000-SS, GW3600-DI, GW3600D-DI, GW3600D-DK, GW3600D-UK, GW3600S-UK, GW3600-DS, GW3600-NS, GW3600D-NS, GW3600D-JP, GW3600N-DS, GW3600S-DK, GW3600-SS, GW3600N-SS, GW4000D-JP, GW4000-SS, GW4200-DI, GW4200D-DI, GW4200-DS, GW4200-NS, GW4200D-NS, GW4200N-DS, GW4200N-SS, GW4600-DS, GW4600D-JP, GW4600-SS, GW5000D-NS, GW5000-NS, GW5000N-DS, GW5000N-SS, GW4000-DT, GW5000-DT, GW6000-DT

Panoramica

- Interfaccia RS422 integrata.
- Cablaggio a 6 poli – solo sull'interfaccia RS422.
- L'indirizzo di comunicazione non deve essere assegnato.
- Fasi di lavoro:
 - Esclusione dell'alimentazione elettrica di inverter e Solar-Log™.
 - Cablare l'inverter al Solar-Log™.
 - Cablare gli inverter.

Cablare l'inverter al Solar-Log™

Il cablaggio viene eseguito tramite

- cavo dati RJ-45 parzialmente confezionato (non incluso nella dotazione)

oppure

- collegamento cavi proprio con connettore RJ45 e connettore della morsettiera a 6 poli.



Attenzione

Pericolo di difetti dell'apparecchio!

Il Solar-Log™ dispone anche di una presa RJ45, che in nessun caso deve essere collegata alla presa RJ45 dell'inverter!

- ▶ Collegare l'inverter solo tramite l'interfaccia RS422 del Solar-Log™.

Procedura

1. Collegare i fili secondo lo schema seguente:

Solar-Log Base RS422

Inverter RJ45

Morsetto	Pin
▶ 6 (T/RX+)	▶ 6 Data+ (RX_RS485A)
▶ 8 GND	▶ 4 GND
▶ 8 GND	▶ 5 GND
▶ 9 (T/RX-)	▶ 3 Data- (RX_RS485B)
▶ 10 (R/TX+)	▶ 8 Data+ (TX_RS485A)
▶ 13 (R/TX-)	▶ 7 Data- (TX_RS485B)

2. Far passare il cavo dal Solar-Log™ all'inverter 1 attraverso il passacavi nella parte inferiore dell'apparecchio.
3. Nell'inverter inserire il connettore RJ45 nella presa „RS-485 out“.

Cablare gli inverter

- Cablaggio tramite cavo di rete (cavo Patch).
- Punto di collegamento: presa RJ45, all'esterno sull'inverter.

Procedura

1. Infilare il connettore RJ45 nell'inverter 1 nella presa RJ45.
2. Inserire l'altra estremità del cavo in un'altra presa RJ45 dell'inverter 2.
3. Collegare gli altri inverter allo stesso modo.
4. Infilare il connettore della morsettiera nella presa RS485/422 B del Solar-Log™.
5. Eseguire la terminazione nell'ultimo inverter come indicato nel relativo manuale di istruzioni.

Procedure per i seguenti modelli:

- GW3600S-DK, GW3600D-DK

1. Collegare i fili secondo lo schema seguente:

Solar-Log Base RS422

Inverter RJ45

Morsetto	Pin
▶ 6 (T/RX+)	▶ 3 +
▶ 9 (T/RX-)	▶ 6 -
▶ 10 (R/TX+)	▶ 1+
▶ 13 (R/TX-)	▶ 2 -

42.2 GoodWe (RS485)

Terminazione Indirizzamento Interfaccia

Sì	-*	RS485
----	----	-------

Selezionare „GoodWe: RS485“ per il riconoscimento del dispositivo.

Modelli supportati:

- GW06K-DT, GW08K-DT, GW09K-DT, GW10K-DT, GW12K-DT, GW15K-DT, GW17K-DT, GW20K-DT, GW25K-DT, GW25K-MT, GW30K-DT, GW30K-MT, GW36K-MT, GW50K-MT, GW60K-MT, GW75KHV-MT, GW1000-NS, GW1500-NS, GW1500-SS, GW2000-NS, GW2000-SS, GW2500-NS, GW3000-DI, GW3000D-DI, GW3000D-NS, GW3000N-DS, GW3000-NS, GW3000-SS, GW3600-DI, GW3600-DS, GW3600D-DI, GW3600D-DK, GW3600-NS, GW3600D-NS, GW3600N-DS, GW3600D-JP, GW3600D-UK, GW3600S-DK, GW3600S-UK, GW3600-SS, GW3600N-SS, GW4000D-JP, GW4000-DT, GW4000-SS, GW4200-DI, GW4200D-DI, GW4200-DS, GW4200-NS, GW4200D-NS, GW4200N-DS, GW4200N-SS, GW4600D-JP, GW4600-DS, GW4600-SS, GW5000-DT, GW5000-NS, GW5000D-NS, GW5000N-DS, GW5000N-SS, GW6000-DT

Panoramica

- Interfaccia integrata.
- Cablaggio all'interfaccia RS485 del Solar-Log™.
- A seconda del modello, cablaggio a 2 o 3 poli.
- *Indirizzo di comunicazione: Consultare il manuale del produttore.
- Fasi di lavoro:
 - Escludere l'alimentazione elettrica di inverter e Solar-Log™.
 - Cablare l'inverter al Solar-Log™.
 - Cablare gli inverter.

Cablare l'inverter al Solar-Log™ (vedi tabelle sotto)

Il cablaggio viene eseguito tramite

- cavo dati schermato e autoassemblato.

Procedure per i seguenti modelli:

- GW1000-NS, GW1500-NS, GW2000-NS, GW2500-NS, GW3000-DI, GW3000D-DI, GW3000D-NS, GW3000N-DS, GW3000-NS, GW3600-DI, GW3600D-DI, GW3600-NS, GW3600D-NS, GW3600N-DS, GW3600D-JP, GW4000D-JP, GW4200-DI, GW4200D-DI, GW4200-NS, GW4200D-NS, GW4200N-DS, GW4600D-JP, GW5000-NS, GW5000D-NS, GW5000N-DS

1. Collegare i fili secondo lo schema seguente:

Solar-Log Base RS485 (A) / (B)

Morsettiera dell' inverter

Morsetto	Morsetto
▶ (A) 6 o (B) 10 (Data+)	▶ 1 RS485 +
▶ (A) 9 o (B) 13 (Data-)	▶ 2 RS485 -
o	
▶ (A) 6 o (B) 10 (Data+)	▶ 5 RS485 +
▶ (A) 9 o (B) 13 (Data-)	▶ 6 RS485 -

2. Far passare il cavo da Solar-Log™ all'inverter 1 attraverso il pressacavo posto sul lato inferiore dell'apparecchio e cablarlo.
3. Se non deve essere collegato nessun altro inverter, eseguirne la terminazione come indicato nel manuale di istruzioni dell'inverter.

Cablare gli inverter

- Cablaggio tramite cavo schermato a 2 poli.
- Punto di collegamento: Blocco RS485 nell'inverter.
- Prestare attenzione al manuale del produttore.

Procedure per i seguenti modelli:

- GW09K-DT, GW10K-DT, GW12K-DT, GW15K-DT, GW17K-DT, GW20K-DT, GW25K-DT, GW30K-DT, GW4000-DT, GW5000-DT, GW6000-DT

1. Collegare i fili secondo lo schema seguente:

Solar-Log Base RS485 (A) / (B)	Collegamento nell'inverter RS485 (Out)
Morsetto	Morsetto
▶ (A) 6 o (B) 10 (Data+)	▶ 5 RS485 +
▶ (A) 9 o (B) 13 (Data-)	▶ 6 RS485 -

2. Far passare il cavo da Solar-Log™ all'inverter 1 attraverso il pressacavo posto sul lato inferiore dell'apparecchio e collegarlo con i connettori a morsettiera RS485-Out.
3. Se non deve essere collegato nessun altro inverter, eseguirne la terminazione come indicato nel manuale di istruzioni dell'inverter.

Cablare gli inverter

- Cablaggio tramite cavo schermato a 2 poli con morsettiera.
- Punto di collegamento: Interfaccia RS485 nell'inverter.
- Prestare attenzione al manuale del produttore.

Procedure per i seguenti modelli:

- GW06K-DT, GW08K-DT

1. Collegare i fili secondo lo schema seguente:

Solar-Log Base RS485 (A) / (B)	Collegamento nell'inverter
Morsetto	PIN
▶ (A) 6 o (B) 10 (Data+)	▶ 3 RS485 A+
▶ (A) 9 o (B) 13 (Data-)	▶ 1 RS485 B-

2. Far passare il cavo da Solar-Log™ all'inverter 1 attraverso il pressacavo posto sul lato inferiore dell'apparecchio e collegarlo con i connettori a morsettiera RS485-Out.
3. Se non deve essere collegato nessun altro inverter, eseguirne la terminazione come indicato nel manuale di istruzioni dell'inverter.

Procedure per i seguenti modelli:

- GW50K-MT, GW60K-MT, GW75KHV-MT, GW3600S-UK, GW3600D-UK

1. Collegare i fili secondo lo schema seguente:

Solar-Log Base RS485 (A) / (B)	Morsettiera dell'inverter
Morsetto	Morsetto
▶ (A) 6 o (B) 10 (Data+)	▶ 1 485_TX+
▶ (A) 8 o (B) 12 GND	▶ 3 PE (Earth)
▶ (A) 9 o (B) 13 (Data-)	▶ 2 485_TX-
o	
▶ (A) 6 o (B) 10 (Data+)	▶ 5 485_TX+
▶ (A) 8 o (B) 12 GND	▶ 4 PE (Earth)
▶ (A) 9 o (B) 13 (Data-)	▶ 6 485_TX-

2. Far passare il cavo da Solar-Log™ all'inverter 1 attraverso il pressacavo posto sul lato inferiore dell'apparecchio e collegarlo con i connettori a morsettiera RS485-Out.
3. Se non deve essere collegato nessun altro inverter, eseguirne la terminazione come indicato nel manuale di istruzioni dell'inverter.

Cablare gli inverter

- Cablaggio tramite cavo schermato a 3 poli con morsettiera.
- Punto di collegamento: Blocco RS485 nell'inverter.
- Prestare attenzione al manuale del produttore.

Procedure per i seguenti modelli:

- GW25K-MT, GW30K-MT, GW36K-MT

1. Collegare i fili secondo lo schema seguente:

Solar-Log Base RS485 (A) / (B)	Collegamento nell'inverter
Morsetto	PIN
▶ (A) 6 o (B) 10 (Data+)	▶ 1 RS485 A1 (+) o 3 RS485 A1 (+)
▶ (A) 8 o (B) 12 GND	▶ 5 GND
▶ (A) 9 o (B) 13 (Data-)	▶ 2 RS485 B1 (-) o 4 RS485 B1 (-)

2. Far passare il cavo da Solar-Log™ all'inverter 1 attraverso il pressacavo posto sul lato inferiore dell'apparecchio e collegarlo con i connettori a morsettiera RS485-Out.
3. Se non deve essere collegato nessun altro inverter, eseguirne la terminazione come indicato nel manuale di istruzioni dell'inverter.

Procedure per i seguenti modelli:

- GW1500-SS, GW2000-SS, GW3000-SS, GW3600D-DK, GW3600-DS, GW3600S-DK, GW3600-SS, GW3600N-SS, GW4000-SS, GW4200-DS, GW4200N-SS, GW4600-DS, GW4600-SS, GW5000N-SS

1. Collegare i fili secondo lo schema seguente:

Solar-Log Base RS485 (A) / (B)

Collegamento nell'inverter

Morsetto	PIN
▶ (A) 6 o (B) 10 (Data+)	▶ 8 TX_RS485 A (+) o 6 RX_RS485 A (+)
▶ (A) 8 o (B) 12 GND	▶ 4 GND o 5 GND
▶ (A) 9 o (B) 13 (Data-)	▶ 7 TX_RS485 B (-) o 3 RX_RS485 B (-)

2. Far passare il cavo da Solar-Log™ all'inverter 1 attraverso il pressacavo posto sul lato inferiore dell'apparecchio e collegarlo con i connettori a morsettiera RS485-Out.
3. Se non deve essere collegato nessun altro inverter, eseguirne la terminazione come indicato nel manuale di istruzioni dell'inverter.



Molto importante!

Per il collegamento delle dispositivo del rispettivo produttore, osservare la documentazione del produttore nella rispettiva versione valida.

42.3 GoodWe HT-Serie

Terminazione Indirizzamento Interfaccia

Sì -* RS485

Selezionare „GoodWe: HT-Series“ per il riconoscimento del dispositivo.

Modelli supportati:

- GW73KLV-HT, GW100K-HT, GW110K-HT, GW120K-HT, GW136K-HT, GW150K-HT, GW225K-HT, GW225KN-HT, GW250K-HT, GW250KN-HT

Panoramica

- Interfaccia integrata.
- Punto di collegamento: Interfaccia RS485-COM2, nella parte inferiore dell'inverter.
- Cablaggio a 3 poli.
- *Indirizzo di comunicazione: Consultare il manuale del produttore.
- Fasi di lavoro:
 - Escludere l'alimentazione elettrica di inverter e Solar-Log™.
 - Cablare l'inverter al Solar-Log™.
 - Cablare gli inverter.

Procedura:

1. Collegare i fili secondo lo schema seguente:

Solar-Log Base RS485 (A) / (B)

Morsetto

- ▶ (A) 6 o (B) 10 (Data+)
- ▶ (A) 8 o (B) 12 GND
- ▶ (A) 9 o (B) 13 (Data-)

Porta COM2 dell'inverter

Morsetto

- ▶ 1 485_A1 o 3 485_A2 (A)
- ▶ 5 PE o 6 PE
- ▶ 2 485_B1 o 4 485_B2 (B)

2. Far passare il cavo da Solar-Log™ all'inverter 1 attraverso il pressacavo posto sul lato inferiore dell'apparecchio e collegarlo con i connettori a morsettiera RS485-Out.
3. Se non deve essere collegato nessun altro inverter, eseguirne la terminazione come indicato nel manuale di istruzioni dell'inverter.

Cablare gli inverter

- Cablaggio tramite cavo schermato a 3 poli.
- Punto di collegamento: Interfaccia RS485-COM2, nella parte inferiore dell'inverter.
- Prestare attenzione al manuale del produttore.



Molto importante!

Per il collegamento del dispositivo del rispettivo produttore, osservare la documentazione del produttore nella rispettiva versione valida.

43 Growatt

43.1 Growatt

Terminazione Indirizzamento Interfaccia

- Sì RS485

Selezionare „Growatt: Mod“ per il riconoscimento del dispositivo.



Nota!

Growatt ha due cablaggi differenti nel suo programma. Si distinguono per il cablaggio PIN. I vecchi inverter hanno un connettore circolare e un cablaggio a 2 pin, quelli nuovi un cablaggio a 3 pin e una morsettiera nell'inverter.

Cablaggio a 3 pin

Panoramica

- Interfaccia integrata.
- Punto di collegamento: all'interno nell'inverter.
- Cablaggio a 3 poli.
- L'indirizzo di comunicazione deve essere assegnato.
- Fasi di lavoro:
 - Escludere l'alimentazione elettrica di inverter e Solar-Log™.
 - Cablare l'inverter al Solar-Log™.
 - Cablare gli inverter.
 - Assegnare indirizzo di comunicazione.

Cablare l'inverter al Solar-Log™

Il cablaggio viene eseguito tramite

- un proprio cavo dati schermato a 3 fili.

Procedura

1. In caso di confezionamento autonomo del collegamento cavi, collegare i fili secondo lo schema seguente:

Solar-Log Base RS485 (A) / (B)	Morsettiera inverter
Morsetto	Pin
▶ (A) 6 o (B) 10 (Data+)	▶ 3 (+)
▶ (A) 9 o (B) 13 (Data-)	▶ 1 (-)

2. Collegare la schermatura del cavo al pin 2 dell'inverter.
3. Infilare il connettore della morsettiera nella presa RS485 dell'inverter.



Nota!

Secondo lo schema dei collegamenti del costruttore, la schermatura deve essere posata lato inverter.

Descrizione:

- ▶ Mediante il collegamento al potenziale di terra, lo schermo di un cavo evita disturbi di ogni tipo. La schermatura però deve essere collegata alla massa solo su un lato del bus dati!

Cablare gli inverter

- Cablaggio mediante cavo a 3 poli.
- Punto di collegamento: Presa RS485 nell'inverter.

Procedura:

1. Infilare il connettore della morsettiera nella presa RS485 dell'inverter 1.
2. Infilare il connettore della morsettiera nella presa RS485 dell'inverter 2.
3. Collegare gli altri inverter allo stesso modo.

Assegnare indirizzo di comunicazione

- Raccomandazione: numerazione progressiva, a partire da 1.
- Campo indirizzo: da 1 a 125.
- Impostazione: mediante display di comando dell'inverter.
- Procedura: come previsto dal manuale di istruzioni relativo all'inverter.

Cablaggio a 2 pin

Panoramica

- interfaccia integrata.
- Punto di collegamento: presa tonda, all'esterno sull'inverter.
- Cablaggio a 2 poli.
- L'indirizzo di comunicazione deve essere assegnato.
- Fasi di lavoro:
 - Esclusione dell'alimentazione elettrica di inverter e Solar-Log™.
 - Cablare l'inverter al Solar-Log™.
 - Cablare gli inverter.
 - Assegnare indirizzo di comunicazione.

Cablare l'inverter al Solar-Log™

Il cablaggio viene eseguito tramite

- un proprio cavo dati schermato, a 2 fili con connettore circolare.
- I connettori circolari necessari possono essere reperiti presso il produttore dell'inverter.

Procedura

1. In caso di confezionamento autonomo del collegamento cavi, collegare i fili secondo lo schema seguente:

Solar-Log Base RS485 (A) / (B)

Presatonda inverter

Morsetto	Pin
▶ (A) 6 o (B) 10 (Data+)	▶ 2 (+)
▶ (A) 9 o (B) 13 (Data-)	▶ 1 (-)

2. Inserire il connettore circolare in una presa tonda COM qualsiasi dell'inverter.

Cablare gli inverter

- Cablaggio mediante cavo a 2 poli con connettore circolare.
- Punto di collegamento: presa tonda, all'esterno sull'inverter.

Procedura

1. Inserire il connettore circolare in una presa tonda qualsiasi dell'inverter 1.
2. Inserire l'altra estremità del cavo in una presa tonda qualsiasi dell'inverter 2.
3. Collegare gli altri inverter allo stesso modo.

Assegnare indirizzo di comunicazione

- Raccomandazione: numerazione progressiva, a partire da 1.
- Campo indirizzo: da 1 a 125.
- Impostazione: mediante display di comando dell'inverter.
- Procedura: come previsto dal manuale di istruzioni relativo all'inverter.



Nota

Nel riconoscimento dell'inverter in seguito alla configurazione iniziale sono previste due possibilità di selezione per Growatt. "Growatt-old" e "Growatt-Mod". Per i modelli nuovi e per i modelli a partire dalla versione firmware corrispondente selezionare "Growatt Mod"; per le versioni firmware precedenti selezionare "Growatt-old".

Inverter	Versione firmware inverter
Sungold 1500TL/2000TL/3000TL/5000TL	>= G.2.1 Modbus
Growatt 1500TL/2000TL/3000TL/4000TL/4400TL/5000TL	>= G.2.1 Modbus
Growatt 2500MTL/3000MTL	Modbus
Growatt 3600MTL/4200MTL/5000MTL	>= S.2.1 Modbus
Growatt 3600MTL-10/4200MTL-10/5000MTL-10	Modbus
Growatt 2000HF/2500HF/3000HF	Modbus
Growatt 10000UE/12000UE/18000UE/20000UE	Modbus
Growatt 4000UE/5000UE/6000UE	Modbus
Growatt 1500TL-US/2000TL-US/3000TL-US	>= U.1.5 Modbus
Growatt 3600MTL-US/4200MTL-US/5000MTL-US	>= U.1.5 Modbus
Growatt 2000HF-US/2500HF-US/3000HF-US	Modbus
Growatt 8000TL-US/9000TL-US/10000TL-US/11000TL-US	Modbus
Growatt 10000TL3-US/12000TL3-US/18000TL3-US/20000TL3-US	Modbus

Modelli supportati:

- GW1000, GW1000-S, GW1000TL, GW1500, GW1500-S, GW1500TL, GW1500-US, GW1500MTL-US, GW2000, GW2000HF, GW2000HF-US, GW2000MTL-US, GW2000-S, GW2000TL, GW2000-US, GW2500HF, GW2500HF-US, GW2500MTL, GW2500MTL-10, GW3000, GW3000HF, GW3000HF-US, GW3000MTL, GW3000MTL-10, GW3000MTL-S, GW3000MTL-US, GW3000-S, GW3000TL, GW3000-US, GW3600MTL, GW3600MTL-10, GW3600MTL-S, GW3600MTL-US, GW4000, GW4000MTLP-US, GW4000TL, GW4000UE, GW4200MTL, GW4200MTL-10, GW4200MTL-S, GW4200MTL-US, GW4400, GW4400TL, GW5000, GW5000MTL, GW5000MTL-10, GW5000MTL-S, GW5000UE, GW5000MTL-US, GW5000MTLP-US, GW5000TL, GW5500MTL-10, GW5500MTL-S, GW6000MTL-10, GW6000UE, GW6000MTLP-US, GW6600MTL-10, GW7000UE, GW8000UE, GW8000TL-US, GW9000UE, GW9000TL-US, GW10000TL-JP, GW10000UE, GW10000TL-US, GW11000TL-US, GW12000UE, GW12400TL-JP, GW12500TL-JP, GW18000TL3-HE, GW18000UE, GW20000TL3-HE, GW20000UE, GW30000TL3, GW30000TL3-S, GW30000TL3-US, GW33000TL3, GW33000TL3-S, GW33000TL3-US, GW40000TL3, GW40000TL3-S, GW50000TL3, GW50000TL3-S, GW50000TL3-HE, GW60000TL3-HE, GW-Sungold 1000, GW-Sungold 1500, GW-Sungold 1500TL, GW-Sungold 2000, GW-Sungold 2000TL, GW-Sungold 3000, GW-Sungold 3000TL, GW-Sungold 5000, GW-Sungold 5000S, GW-Sungold 5000TL

Procedure per i seguenti modelli:

- GW10000TL3-US, GW12000TL3-US, GW18000TL3-US, GW20000TL3-US

Solar-Log Base RS485 (A) / (B)**Connettore RJ45 Inverter****Morsetto****Pin**

▶ (A) 6 o (B) 10 (Data+)

▶ 4 T/R (+)

▶ (A) 9 o (B) 13 (Data-)

▶ 5 T/R (-)

**Molto importante!**

Per il collegamento del dispositivo del rispettivo produttore, osservare la documentazione del produttore nella rispettiva versione valida.

43.2 Growatt - X Generazione

Terminazione Indirizzamento Interfaccia

-	Si	RS485
---	----	-------

Selezionare „Growatt: X Generation“ per il riconoscimento del dispositivo.

Modelli supportati:

- MAX:
 - MAX 50KTL3 LV, MAX 60KTL3 LV, MAX 70KTL3 LV, MAX 80KTL3 LV, MAX 60KTL3 MV, MAX 70KTL3 MV,
 - MAX 80KTL3 MV, MAX 90KTL3 MV, MAX 100KTL3 MV
- MAC:
 - MAC 30KTL3-X LV, MAC 40KTL3-X LV, MAC 50KTL3-X LV, MAC 60KTL3-X LV, MAC 50KTL3-X MV,
 - MAC 60KTL3-X MV, MAC 66KTL3-X MV, MAC 70KTL3-X MV
- MID:
 - MID 15KTL3-X, MID 17KTL3-X, MID 20KTL3-X
- MOD:
 - MOD 3000TL3-X, MOD 4000TL3-X, MOD 5000TL3-X, MOD 6000TL3-X, MOD 7000TL3-X, MOD 8000TL3-X,
 - MOD 9000TL3-X, MOD 10KTL3-X, MOD 11KTL3-X, MOD 12KTL3-X, MOD 13KTL3-X, MOD 15KTL3-X

Panoramica

- Interfaccia integrata.
- Punto di collegamento:
 - Blocco di collegamento RS485 all'interno dell'inverter.
- Cablaggio a 3 poli.
- L'indirizzo di comunicazione deve essere assegnato.
- Fasi di lavoro:
 - Esclusione dell'alimentazione elettrica di inverter e Solar-Log™.
 - Cablare l'inverter al Solar-Log™.
 - Cablare gli inverter.
 - Assegnare indirizzo di comunicazione.

Cablare l'inverter al Solar-Log™

Il cablaggio viene eseguito tramite

- un proprio cavo dati schermato a 2 fili.

Procedura (Versione presa RJ45):

1. Aprire l'inverter come previsto dal manuale di istruzioni relativo all'inverter.
2. In caso di confezionamento autonomo del collegamento dei cavi, collegare i fili alla morsettiera RS485 secondo la tabella sottostante (vedi anche le figure sottostanti).
3. Indirizzare l'inverter secondo le preimpostazioni del produttore
Campo indirizzo 1-254.
4. Se non deve essere collegato nessun altro inverter, eseguirne la terminazione come indicato nel manuale di istruzioni dell'inverter.
5. Chiudere l'inverter se non deve essere collegato nessun altro inverter.

Cablaggio dei modelli:

- MAX:
 - MAX 50KTL3 LV, MAX 60KTL3 LV, MAX 70KTL3 LV, MAX 80KTL3 LV, MAX 60KTL3 MV, MAX 70KTL3 MV,
 - MAX 80KTL3 MV, MAX 90KTL3 MV, MAX 100KTL3 MV

Solar-Log Base RS485 (A) / (B)

Morsettiera RS485 dell'inverter

Morsetto	Pin
▶ (A) 6 oder (B) 10 (Data+)	▶ RS485 A (Port 1) oder RS485 A (Port 2)
▶ (A) 8 oder (B) 12 GND	▶ GND (Port 1) oder GND (Port 2)
▶ (A) 9 oder (B) 13 (Data-)	▶ RS485 B (Port 1) oder RS485 (Port 2)

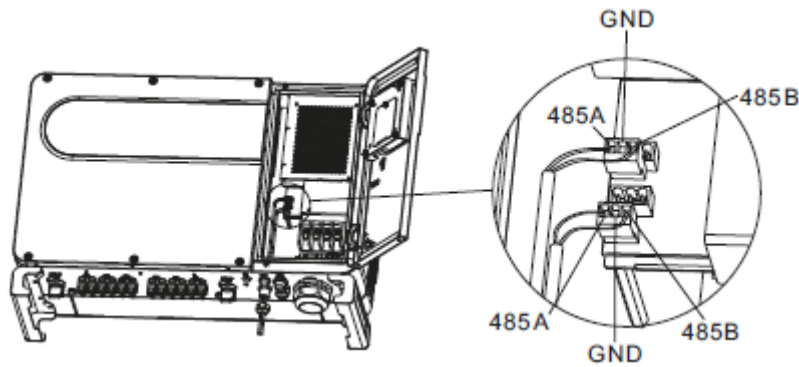


Fig.: Morsettiera nell'inverter

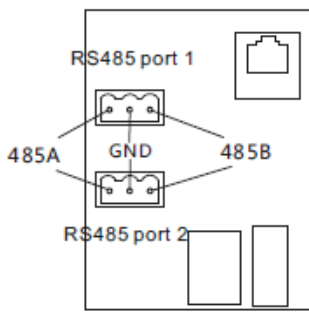


Fig.: Morsettiera Porta 1 e Porta 2

Cablare gli inverter

- Cablaggio tramite cavo dati schermato a 3 fili.
- Punto di collegamento: morsettiera all'interno nell'inverter.
- Cablaggio degli inverter secondo le istruzioni per l'inverter stesso.



Nota

Controllare il baud rate dell'inverter. Il baud rate deve essere impostato a 9600. Impostare il baud rate secondo le istruzioni dell'inverter.



Nota

È possibile collegare al massimo 32 inverter in un bus RS485.
La lunghezza massima del bus è 500 m.

Cablaggio dei modelli:

- MAC:
 - MAC 30KTL3-X LV, MAC 40KTL3-X LV, MAC 50KTL3-X LV, MAC 60KTL3-X LV, MAC 50KTL3-X MV,
 - MAC 60KTL3-X MV, MAC 66KTL3-X MV, MAC 70KTL3-X MV

Solar-Log Base RS485 (A) / (B)

Morsettiera RS485 dell'inverter

	Pin
▶ (A) 6 o (B) 10 (Data+)	▶ 6 RS485 A o 9 RS485 A
▶ (A) 8 o (B) 12 GND	▶ 5 GND o 8 GND
▶ (A) 9 o (B) 13 (Data-)	▶ 4 RS485 B o 7 RS485

Cablare gli inverter

- Cablaggio tramite cavo dati schermato a 3 fili.
- Punto di collegamento: morsettiera all'interno nell'inverter.
- Cablaggio degli inverter secondo le istruzioni per l'inverter stesso.

Cablaggio dei modelli:

- MID:
 - MID 15KTL3-X, MID 17KTL3-X, MID 20KTL3-X
- MOD:
 - MOD 3000TL3-X, MOD 4000TL3-X, MOD 5000TL3-X, MOD 6000TL3-X, MOD 7000TL3-X, MOD 8000TL3-X,
 - MOD 9000TL3-X, MOD 10KTL3-X, MOD 11KTL3-X, MOD 12KTL3-X, MOD 13KTL3-X, MOD 15KTL3-X

Solar-Log Base RS485 (A) / (B)

Morsettiera RS485 dell'inverter

	Pin
▶ (A) 6 o (B) 10 (Data+)	▶ 3 RS485 A1
▶ (A) 9 o (B) 13 (Data-)	▶ 4 RS485 B1

Cablare gli inverter

- Cablaggio tramite cavo dati schermato a 2 fili.
- Punto di collegamento: connettore COM sull'inverter.
- Cablaggio degli inverter secondo le istruzioni per l'inverter stesso.



Molto importante!

Per il collegamento delle dispositivo del rispettivo produttore, osservare la documentazione del produttore nella rispettiva versione valida.

44 GTec

44.1 GTec

Terminazione	Indirizzamento	Interfaccia
Si	No	RS422

Selezionare „GTec“ per il riconoscimento del dispositivo.

Modelli supportati:

- GT SUN-2,8K, GT SUN-6K, GT SUN-10K

Panoramica

- Interfaccia non integrata; montare successivamente l'interfaccia RS485.
- Tecnica Multi-String.
- Cablaggio a 5 poli.
- L'indirizzo di comunicazione non deve essere assegnato.



Nota!

La sequenza con la quale gli inverter vengono visualizzati dopo il riconoscimento nel Solar-Log™ è casuale. Si raccomanda vivamente, di riordinare immediatamente dopo il riconoscimento gli inverter al momento della messa in funzione nella finestra di dialogo [Configurazione | Dispositivi | Configurazione | Sequenza](#).

- ▶ Gli inverter possono essere identificati tramite il numero di serie visualizzato.

- Fasi di lavoro:
 - Esclusione dell'alimentazione elettrica di inverter e Solar-Log™.
 - Cablare l'inverter al Solar-Log™.
 - Cablare gli inverter.

Installare interfaccia RS485

Procedura

Installare l'interfaccia RS485 come previsto dal manuale di installazione relativo alla scheda d'interfaccia nella parte inferiore dell'inverter.



Nota

Collegare l'inverter solo tramite l'interfaccia RS422.

Cablare l'inverter al Solar-Log™

Il cablaggio viene eseguito tramite

- cavo dati preconfezionato (accessorio; non incluso nella dotazione).
- un proprio cavo dati schermato a 4 fili.

Procedura

1. Aprire l'inverter come previsto dal manuale di istruzioni relativo all'inverter.
2. Far passare i fili liberi attraverso l'apertura del cavo dell'inverter.
3. In caso di confezionamento autonomo del collegamento cavi, collegare i fili secondo lo schema seguente:

Solar-Log Base RS422

Inverter RJ45

Morsetto	Pin
▶ 6 (T/RX+)	▶ Rx +
▶ 8 GND	▶ GND
▶ 9 (T/RX-)	▶ Rx-
▶ 10 (R/TX+)	▶ Tx+
▶ 13 (R/TX-)	▶ Tx-

4. Se non deve essere collegato nessun altro inverter, eseguirne la terminazione come indicato nel manuale di istruzioni dell'inverter.
5. Chiudere l'inverter se non deve essere collegato nessun altro inverter.

Cablare gli inverter

- Cablaggio tramite cavo dati schermato a 4 fili.
- Punto di collegamento: morsettiera all'interno nell'inverter (su interfaccia RS485 montata successivamente).

Procedura

1. Aprire l'inverter come previsto dal manuale di istruzioni relativo all'inverter.
2. Cablare l'inverter secondo lo schema riportato sopra.
3. Collegare i morsetti R+, R-, T+ e T" dell'inverter 1 con i morsetti corrispondenti dell'inverter 2.
4. Collegare gli altri inverter allo stesso modo.
5. Eseguire la terminazione nell'ultimo inverter come indicato nel relativo manuale di istruzioni.
6. Chiudere l'inverter.



Nota

È possibile collegare al massimo 32 inverter in un bus RS422.

45 Sistemi Helios

45.1 Sistemi Helios (HSI 20)

Terminazione Indirizzamento Interfaccia

Sì	Sì	RS485
----	----	-------

Selezionare „Helios“ per il riconoscimento del dispositivo.

Modelli supportati:

- HSI 20

Panoramica

- interfaccia integrata.
- Punto di collegamento: presa RJ45, all'esterno sull'inverter.
- Cablaggio a 3 poli.
- L'indirizzo di comunicazione deve essere assegnato.
- Fasi di lavoro:
 - Assegnare indirizzo di comunicazione.
 - Esclusione dell'alimentazione elettrica di inverter e Solar-Log™.
 - Cablare l'inverter al Solar-Log™.
 - Cablare gli inverter.

Cablare l'inverter al Solar-Log™

Il cablaggio viene eseguito tramite

- collegamento cavi proprio con connettore RJ45.

Procedura

1. Aprire l'inverter come previsto dal manuale di istruzioni relativo all'inverter.
2. Inserire il connettore RJ45 in una presa RJ45 qualsiasi del primo inverter.
3. In caso di confezionamento proprio del collegamento cavi collegare i fili secondo lo schema seguente:

Solar-Log Base RS485 (A) / (B)	Inverter RJ45
Morsetto	Pin
▶ (A) 6 o (B) 10 (Data+)	▶ 4
▶ (A) 8 o (B) 12 GND	▶ 3
▶ (A) 9 o (B) 13 (Data-)	▶ 5

4. Se non deve essere collegato nessun altro inverter, eseguirne la terminazione come indicato nel manuale di istruzioni dell'inverter.
5. Chiudere l'inverter se non deve essere collegato nessun altro inverter.



Attenzione

Pericolo di difetti dell'apparecchio!

Il Solar-Log™ dispone anche di una presa RJ45, che in nessun caso deve essere collegata alla presa RJ45 dell'inverter!

- ▶ Collegare l'inverter solo tramite l'(le)interfaccia(e) RS485/422 del Solar-Log™.
-

Cablare gli inverter

- Cablaggio tramite cavo di rete (cavo Patch).
- Punto di collegamento: 2 prese RJ45.

Procedura

1. Aprire l'inverter come previsto dal manuale di istruzioni relativo all'inverter.
2. Inserire il connettore RJ45 in una presa RJ45 qualsiasi del primo inverter.
3. Inserire l'altra estremità del cavo in una presa RJ45 qualsiasi dell'inverter 2.
4. Collegare gli altri inverter allo stesso modo.
5. Eseguire la terminazione nell'ultimo inverter come indicato nel relativo manuale di istruzioni.
6. Chiudere l'inverter se non deve essere collegato nessun altro inverter.

44.2 Sistemi Helios - Inverter centrale

Terminazione Indirizzamento Interfaccia

-	Sì	LAN
---	----	-----

Selezionare „Helios“ per il riconoscimento del dispositivo.

Modelli supportati:

- HS 80, HS 100, HS 120, HS 150, HS 200, HS 250, HSI 200, HSI 250, HSI 500, HSI 640

Panoramica

- Interfaccia integrata.
- Deve essere assegnato l'indirizzo IP degli inverter.
- Cablaggio tramite cavo di rete (cavo Patch) e router Ethernet oppure switch.
- Fasi di lavoro:
 - Assegnare in modo statico/fisso l'indirizzo IP nell'inverter.
 - Escludere l'alimentazione elettrica di inverter e Solar-Log™.
 - Cablare l'inverter al Solar-Log™ (RJ45).
 - Cablare gli inverter (RJ45).

Assegnare indirizzo di comunicazione

- Raccomandazione: numerazione progressiva, a partire da 1.
- Impostazione: mediante display di comando dell'inverter.
- Procedura: Prima del collegamento al router o allo switch Ethernet e dell'assegnazione dell'indirizzo IP.

Collegare inverter e Solar-Log™

Il cablaggio viene eseguito tramite

- cavo di rete (cavo Patch) e
- router o switch Ethernet.

Procedura

1. Impostare in ogni inverter ID apparecchi differenti come previsto dal manuale di istruzioni relativo all'inverter.
2. Collegare Solar-Log™ e inverter al router o switch.

Nota:

L'inverter e il Solar-Log™ devono trovarsi nella stessa subnet di classe C.

Esempio: Solar-Log™ ha 192.168.178.49

In questo caso, l'inverter deve avere un indirizzo IP compreso nell'intervallo 192.168.178.xxx (xxx indica un numero compreso tra (1 - 254).

46 HiQ Solar

46.1 TrueString

Terminazione Indirizzamento Interfaccia

Terminazione	Indirizzamento	Interfaccia
No	Si	LAN

Selezionare „HiQ Solar“ per il riconoscimento del dispositivo.

Modelli supportati:

- TS208-5K75, TS480-8K (solo in combinazione con TrueString Gateway).

Panoramica

- Interfaccia integrata.
- Cablaggio gli inverter (secondo il manuale di istruzioni del produttore).
- Indirizzamento dell'inverter tramite TrueString Gateway (automatico).
- Cablaggio dello TrueString Gateway.
- Cablaggio dello Solar-Log™.
- Fasi di lavoro:
 - Esclusione dell'alimentazione elettrica di inverter e Solar-Log™.
 - Cablare gli inverter (secondo il manuale di istruzioni del produttore).
 - Stabilire la comunicazione tramite Inverter/TrueString Gateway (secondo il manuale di istruzioni del produttore).
 - Cablare lo TrueString Gateway al router/switch.
 - Cablare il Solar-Log™ al router/switch.

Cablare gli inverter

Cablare gli inverter come previsto dal relativo manuale di istruzioni.

Cablaggio Solar-Log™/ TrueString Gateway

- Collegare il Solar-Log™ al router/switch.
- Collegare lo SMA Inverter Manager al router/switch.
- TrueString Gateway e SolarLog™ devono trovarsi sulla stessa subnet di classe C.
Esempio: Solar-Log™ ha 192.168.178.178.49.
In questo caso, il TrueString Gateway deve avere un indirizzo IP compreso tra 192.168.178.178.xxx (xxx indica un numero compreso tra (1 - 254).

Indirizzamento e riconoscimento degli inverter

- Gli inverter si riconoscono e si indirizzano automaticamente tramite il TrueString Gateway (secondo il manuale di istruzioni del produttore).

Riconoscimento Solar-Log™

- Per il riconoscimento nel Solar-Log™ selezionare in corrispondenza dell'opzione [Configurazione](#) | [Apparecchi](#) | [Definizione](#) nella sezione [Rete](#) il produttore di inverter „HiQ Solar“ e confermare la selezione con OK.
- Salvare e avviare il riconoscimento dispositivi in [Configurazione](#) | [Dispositivi](#) | [Riconoscimento](#).

47 HopeWind

47.1 HopeWind

Terminazione Indirizzamento Interfaccia

Si	Si	RS485
----	----	-------

Selezionare „HopeWind“ per il riconoscimento del dispositivo.

Modelli supportati:

- HSNV25K-G01, HSNV30K-G01, HSNV36K-G01, HSNV40K-G01, HSNV50K-G01, HSNV60K-G01, HSNV70K-G01, HSNV75K-G01, HSNV100K-G01, HSNV110K-G01

Panoramica

- Interfaccia integrata.
- Punto di collegamento:
 - Nella parte inferiore dell'inverter
- Cablaggio a 3 poli.
- Assegnare l'indirizzo di comunicazione secondo le istruzioni del produttore.
- Fasi di lavoro:
 - Esclusione dell'alimentazione elettrica di inverter e Solar-Log™.
 - Cablare l'inverter al Solar-Log™.
 - Cablare gli inverter.

Cablare l'inverter al Solar-Log™

Il cablaggio viene eseguito tramite

- collegamento cavi proprio.

Procedura:

1. In caso di confezionamento proprio del collegamento cavi collegare i fili secondo lo schema seguente:

Solar-Log Base RS485 (A) / (B)

Assegnazione PIN inverter

Morsetto	Pin
▶ (A) 6 o (B) 10 (Data+)	▶ 1 RS485-1+
▶ (A) 8 o (B) 12 GND	▶ 2 PE
▶ (A) 9 o (B) 13 (Data-)	▶ 3 RS485-1-

2. Se non deve essere collegato nessun altro inverter, eseguirne la terminazione come indicato nel manuale di istruzioni dell'inverter.



Nota importante sulle impostazioni!

I parametri vengono impostati tramite l'APP hopeCloud. Assicurarsi di aver letto prima il manuale del produttore.

Assicurarsi di utilizzare le istruzioni più recenti del produttore.

Cablaggio di più inverter tra loro

Se si devono cablare più inverter insieme, collegarli come segue:

Procedura:

1. In caso di confezionamento proprio del collegamento cavi collegare i fili secondo lo schema seguente:

Assegnazione PIN inverter 1	Assegnazione PIN inverter 2	Assegnazione PIN inverter 2	Assegnazione PIN inverter 3 ecc.
PIN	Pin	PIN	PIN
▶ 6 RS485-1+	▶ 1 RS485-1+	▶ 6 RS485-1+	▶ 1 RS485-1+
▶ 7 PE	▶ 2 PE	▶ 7 PE	▶ 2 PE
▶ 8 RS485-1-	▶ 3 RS485-1-	▶ 8 RS485-1-	▶ 3 RS485-1-

2. Se non deve essere collegato nessun altro inverter, eseguirne la terminazione come indicato nel manuale di istruzioni dell'inverter.



Molto importante!

Per il collegamento dei dispositivi del rispettivo produttore, consultare la documentazione del produttore nella versione attuale.

48 Huawei

48.1 Huawei Sun2000 V1

Terminazione Indirizzamento Interfaccia

Terminazione	Indirizzamento	Interfaccia
Sì	Sì	RS485

Selezionare „Huawei: V1“ per il riconoscimento del dispositivo.

Panoramica

- Interfaccia integrata.
- Punto di collegamento:
 - Presa RJ45, all'interno dell'inverter o
 - Blocco di collegamento RS485 all'interno dell'inverter.
- Cablaggio a 2 poli.
- L'indirizzo di comunicazione deve essere assegnato.
- Fasi di lavoro:
 - Esclusione dell'alimentazione elettrica di inverter e Solar-Log™.
 - Cablare l'inverter al Solar-Log™.
 - Cablare gli inverter.

Cablare l'inverter al Solar-Log™

Il cablaggio viene eseguito tramite

- collegamento cavi proprio con connettore RJ45.

Procedura (Versione presa RJ45):

1. Aprire l'inverter come previsto dal manuale di istruzioni relativo all'inverter.
2. Nell'inverter inserire il connettore RJ45 nella presa "RS-485 out".
3. In caso di confezionamento autonomo del collegamento cavi collegare i fili secondo lo schema seguente.
4. Indirizzare l'inverter secondo le preimpostazioni del produttore
Campo indirizzo 1-247.
5. Se non deve essere collegato nessun altro inverter, eseguirne la terminazione come indicato nel manuale di istruzioni dell'inverter.
6. Chiudere l'inverter se non deve essere collegato nessun altro inverter.



Attenzione

Pericolo di difetti dell'apparecchio!

Il Solar-Log™ dispone anche di una presa RJ45, che in nessun caso deve essere collegata alla presa RJ45 dell'inverter!

- ▶ Collegare l'inverter solo tramite l'(le)interfaccia(e) RS485/422 del Solar-Log™.

Procedura (Versione morsettiera RS485):

1. Aprire l'inverter come previsto dal manuale di istruzioni relativo all'inverter.
2. Per l'autoassemblaggio del collegamento del cavo, collegare i conduttori alla morsettiera RS485 utilizzando le tabelle riportate di seguito.
3. Collare gli altri inverter con un cavo di rete.

4. Eseguire la terminazione nell'ultimo inverter come indicato nel relativo manuale di istruzioni.
5. Chiudere l'inverter se non deve essere collegato nessun altro inverter.

Cablare gli inverter

- Cablaggio tramite cavo di rete (cavo Patch).
- Punto di collegamento: 2 prese RJ45.
- Cablaggio degli inverter secondo le istruzioni per l'inverter stesso.

Tabelle di cablaggio

La tabella seguente per i modelli seguenti:

- SUN2000-8KTL, 10KTL, 12KTL, 15KTL, 17KTL, 20KTL, 23KTL, 28KTL, 43KTL-IN-C1, 50KTL, 50KTL-C1

Solar-Log Base RS485 (A) / (B)

Inverter RJ45 (RS485 Out)

Morsetto	Pin
▶ (A) 6 o (B) 10 (Data+)	▶ 1 RS485 A o 4 RS485 A
▶ (A) 9 o (B) 13 (Data-)	▶ 2 RS485 B o 5 RS485 B

La tabella seguente per i modelli seguenti:

- SUN2000-25KTL

Solar-Log Base RS485 (A) / (B)

Morsettiera dell'inverter

Morsetto	Pin
▶ (A) 6 o (B) 10 (Data+)	▶ 5 RS485 A o 6 RS485 A
▶ (A) 9 o (B) 13 (Data-)	▶ 7 RS485 B o 8 RS485 B

La tabella seguente per i modelli seguenti:

- SUN2000-43KTL-IN-C1, 50KTL, 50KTL-C1

Solar-Log Base RS485 (A) / (B)

Morsettiera dell'inverter

Morsetto	Pin
▶ (A) 6 o (B) 10 (Data+)	▶ 2 RS485 A (Out)
▶ (A) 9 o (B) 13 (Data-)	▶ 4 RS485 B (Out)

La tabella seguente per i modelli seguenti:

- SUN2000-33KTL-A, 33KTL-US, 36KTL, 36KTL-US, 40KTL-US, 42KTL, 45KTL-US-HV-D0, 55KTL-HV-D1/D1-001, 55KTL-IN-HV-D1 und 60KTL-HV-D1/D1-001

Solar-Log Base RS485 (A) / (B)

Blocco terminali RS485

Morsetto	Pin
▶ (A) 6 o (B) 10 (Data+)	▶ 1 RS485 A (IN)
▶ (A) 9 o (B) 13 (Data-)	▶ 3 RS485 B (IN)

Solar-Log Base RS485 (A) / (B)**Inverter RJ45 (RS485 Out)**

Morsetto	Pin
▶ (A) 6 o (B) 10 (Data+)	▶ 1 RS485 A o 4 RS485 A
▶ (A) 9 o (B) 13 (Data-)	▶ 2 RS485 B o 5 RS485 B

La tabella seguente per i modelli seguenti:

- SUN2000-24.7KTL-JP, 25KTL-US, 30KTL-US, 33KTL, 33KTL-E001, 33KTL-JP, 40KTL, 40KTL-JP

Solar-Log Base RS485 (A) / (B)**Blocco terminali RS485**

Morsetto	Pin
▶ (A) 6 o (B) 10 (Data+)	▶ 6 RS485 A (Out)
▶ (A) 9 o (B) 13 (Data-)	▶ 8 RS485 B (Out)

Solar-Log Base RS485 (A) / (B)**Inverter RJ45 (RS485 Out)**

Morsetto	Pin
▶ (A) 6 o (B) 10 (Data+)	▶ 1 RS485 A o 4 RS485 A
▶ (A) 9 o (B) 13 (Data-)	▶ 2 RS485 B o 5 RS485 B

**Nota sul controllo di gestione dell'immissione in rete!**

La rampa di potenza attiva può portare a una regolazione della potenza dell'inverter troppo lenta per alcune applicazioni. In questi casi, il valore standard deve essere aumentato a una percentuale maggiore (ad esempio, 500%).

**Nota molto importante!**

In caso di cablaggio tramite RS485, non è possibile il funzionamento in parallelo con Solar-Log e il dongle WiFi!

Se il dongle WiFi viene inserito nell'inverter durante il processo di rilevamento, non è possibile un corretto rilevamento dell'inverter tramite Solar-Log.

Si sconsiglia anche il successivo inserimento del dongle WiFi nell'inverter, in quanto potrebbe interrompere in modo permanente la comunicazione tra l'inverter e Solar-Log.

Si sconsiglia anche un'ulteriore installazione del data logger del produttore in parallelo con il Solar-Log, poiché anche questo può causare problemi di comunicazione con il Solar-Log.

48.2 Huawei Sun2000 V2

Terminazione	Indirizzamento	Interfaccia
Sì	Sì	RS485

Selezionare „Huawei: V2” per il riconoscimento del dispositivo.

Panoramica

- Interfaccia integrata.
- Punto di collegamento:
 - Presa RJ45, all'interno dell'inverter o
 - Blocco di collegamento RS485 all'interno dell'inverter..
- Cablaggio a 2 poli.
- L'indirizzo di comunicazione deve essere assegnato.
- Fasi di lavoro:
 - Esclusione dell'alimentazione elettrica di inverter e Solar-Log™.
 - Cablare l'inverter al Solar-Log™.
 - Cablare gli inverter.

Cablare l'inverter al Solar-Log™

Il cablaggio viene eseguito tramite

- collegamento cavi proprio con connettore RJ45.

Procedura (Versione presa RJ45):

1. Aprire l'inverter come previsto dal manuale di istruzioni relativo all'inverter.
2. Nell'inverter inserire il connettore RJ45 nella presa "RS-485 out".
3. In caso di confezionamento autonomo del collegamento cavi collegare i fili secondo lo schema seguente.
4. Indirizzare l'inverter secondo le preimpostazioni del produttore
Campo indirizzo 1-247.
5. Se non deve essere collegato nessun altro inverter, eseguirne la terminazione come indicato nel manuale di istruzioni dell'inverter.
6. Chiudere l'inverter se non deve essere collegato nessun altro inverter.



Attenzione

Pericolo di difetti dell'apparecchio!

Il Solar-Log™ dispone anche di una presa RJ45, che in nessun caso deve essere collegata alla presa RJ45 dell'inverter!

- ▶ Collegare l'inverter solo tramite l'(le)interfaccia(e) RS485/422 del Solar-Log™.

Procedura (Versione morsettiera RS485):

1. Aprire l'inverter come previsto dal manuale di istruzioni relativo all'inverter.
2. Per l'autoassemblaggio del collegamento del cavo, collegare i conduttori alla morsettiera RS485 utilizzando le tabelle riportate di seguito.
3. Collare gli altri inverter con un cavo di rete.
4. Eseguire la terminazione nell'ultimo inverter come indicato nel relativo manuale di istruzioni.
5. Chiudere l'inverter se non deve essere collegato nessun altro inverter.

Cablare gli inverter

- Cablaggio tramite cavo di rete (cavo Patch).
- Punto di collegamento: 2 prese RJ45.
- Cablaggio degli inverter secondo le istruzioni per l'inverter stesso.

NOTA!

Per i modelli non elencati, consultare la tabella seguente:

Solar-Log Base RS485 (A) / (B)	Blocco terminali RS485
Morsetto	Pin
▶ (A) 6 o (B) 10 (Data+)	▶ RS485-A / RS485+
▶ (A) 9 o (B) 13 (Data-)	▶ RS485-B / RS485-

Per le denominazioni dei PIN corrispondenti, consultare il manuale del produttore dell'inverter.

La tabella seguente per i modelli seguenti:

- Sun2000-50KTL-M0, 50KTL-JPM0, 50KTL-JPM1, 60KTL-M0, 63KTL-JPM0, 65KTL-M0, 70KTL-C1, 70KTL-INM0, 75KTL-C1, SUN2000-63KTL-JPH0, SUN2000-100KTL-USH0, SUN2000-100KTL-H1, SUN2000-100KTL-H0, SUN2000-90KTL-H1, SUN2000-95KTL-INH0, SUN2000-90KTL-H0, SUN2000-105KTL-H0, SUN2000-100KTL-H2, SUN2000-105KTL-H1, SUN2000-105KTL-USH0, SUN2000-90KTL-H2, SUN2000-95KTL-INH1, SUN2000-100KTL-M0, SUN2000-100KTL-M1, SUN2000-100KTL-INM0, SUN2000-110KTL-M0, SUN2000-125KTL-M0

Solar-Log Base RS485 (A) / (B)	Blocco terminali RS485
Morsetto	Pin
▶ (A) 6 o (B) 10 (Data+)	▶ 1 RS485 A (IN)
▶ (A) 9 o (B) 13 (Data-)	▶ 3 RS485 B (IN)

Solar-Log Base RS485 (A) / (B)	Inverter RJ45 (RS485 Out)
Morsetto	Pin
▶ (A) 6 o (B) 10 (Data+)	▶ 1 RS485 A o 4 RS485 A
▶ (A) 9 o (B) 13 (Data-)	▶ 2 RS485 B o 5 RS485 B

La seguente tabella per i seguenti modelli:

- SUN2000-(2KTL-5KTL)-L0, SUN2000-4.95KTL-JPL0, SUN2000-3KTL-CNL0, SUN2000-4KTL-CNL0, SUN2000-5KTL-CNL0, SUN2000-6KTL-CNL0

Solar-Log Base RS485 (A) / (B)	Morsettiera RS485 dell'inverter
Morsetto	Pin
▶ (A) 6 o (B) 10 (Data+)	▶ 2 485A1 (+)
▶ (A) 9 o (B) 13 (Data-)	▶ 1 485B1 (-)

La seguente tabella per i seguenti modelli:

- SUN2000-(3.8KTL-11.4KTL)-USL0

Solar-Log Base RS485 (A) / (B)

Morsettiera RS485 dell'inverter

Morsetto	Pin
▶ (A) 6 o (B) 10 (Data+)	▶ 7 RS485A1 (+)
▶ (A) 9 o (B) 13 (Data-)	▶ 8 RS485B1 (-)

La seguente tabella per i seguenti modelli:

- SUN2000-15KTL-M0, SUN2000-100KTL-M2, SUN2000-110KTL-M2, SUN2000-115KTL-M2, SUN2000-125KTL-JPH0, SUN2000-196KTL-H0, SUN2000-200KTL-H2, SUN2000-215KTL-H0, SUN2000-330KTL-H2

Solar-Log Base RS485 (A) / (B)

Collegamento RS485 COM dell'inverter

Morsetto	Pin
▶ (A) 6 o (B) 10 (Data+)	▶ 1 RS485A IN (+)
▶ (A) 9 o (B) 13 (Data-)	▶ 3 RS485B IN (-)



Nota importante sul controllo della gestione dell'immissione in rete con i dispositivi SUN2000-330KTL!

Il controllo della gestione dell'immissione in rete con i dispositivi SUN2000-330KTL può essere eseguito solo in combinazione con uno Smart Logger Huawei.

La seguente tabella per i seguenti modelli:

- SUN600-(15KTL-25KTL)-ZHM0, SUN2000-(3KTL-10KTL)-M0, SUN2000-(12KTL, 17KTL, 20KTL)-M0, SUN2000-(3KTL-10KTL)-M1, SUN2000-12KTL-M1, SUN2000-8KTL-M2, 10KTL-M2, 12KTL-M2, 15KTL-M2, 17KTL-M2, 20KTL-M2, SUN2000-(15KTL-50KTL)-M3, SUN2000-12K-MB0, SUN2000-15K-MB0, SUN2000-17K-MB0, SUN2000-20K-MB0, SUN2000-25K-MB0, SUN2000-15K-MB0-ZH, SUN2000-17K-MB0-ZH, SUN2000-20K-MB0-ZH, SUN2000-25K-MB0-ZH, SUN2000-25KTL-NAM3, SUN2000-30KTL-NAM3, SUN2000-33KTL-NAM3, SUN2000-36KTL-NAM3, SUN2000-40KTL-NAM3, SUN2000-43KTL-INM3

Solar-Log Base RS485 (A) / (B)

Morsettiera RS485 dell'inverter

Morsetto	Pin
▶ (A) 6 o (B) 10 (Data+)	▶ 1 485A1_1 (+)
▶ (A) 9 o (B) 13 (Data-)	▶ 3 485B1_1 (-)

La seguente tabella per i seguenti modelli:

- SUN2000-30KTL-A, SUN2000-33KTL, SUN2000-40KTL

Solar-Log Base RS485 (A) / (B)

Morsettiera RS485 dell'inverter

Morsetto	Pin
▶ (A) 6 o (B) 10 (Data+)	▶ 6 RS485 A (Out)
▶ (A) 9 o (B) 13 (Data-)	▶ 8 RS485 B (Out)

La seguente tabella per i seguenti modelli:

- SUN2000-30KTL-A, SUN2000-33KTL, SUN2000-40KTL

Solar-Log Base RS485 (A) / (B)

Morsetto

▶ (A) 6 o (B) 10 (Data+)

▶ (A) 9 o (B) 13 (Data-)

Inverter RJ45

Pin

▶ 1 RS485 A o 4 RS485 A

▶ 2 RS485 B o 5 RS485 B

La seguente tabella per i seguenti modelli:

- SUN2000-12KTL-M5, SUN2000-15KTL-M5, SUN2000-17KTL-M5, SUN2000-20KTL-M5, SUN2000-25KTL-M5, SUN2000-15KTL-ZHM5, SUN2000-17KTL-ZHM5, SUN2000-20KTL-ZHM5, SUN2000-25KTL-ZHM5

Solar-Log Base RS485 (A) / (B)

Morsetto

▶ (A) 6 o (B) 10 (Data+)

▶ (A) 9 o (B) 13 (Data-)

Morsettiera RS485 dell'inverter

Pin

▶ 9 485A1 (+)

▶ 10 485B1 (-)



Nota

Assicuratevi di seguire le istruzioni di installazione del produttore dell'inverter.



Nota sul controllo di gestione dell'immissione in rete!

La rampa di potenza attiva può portare a una regolazione della potenza dell'inverter troppo lenta per alcune applicazioni. In questi casi, il valore standard deve essere aumentato a una percentuale maggiore (ad esempio, 500%).



Nota molto importante!

In caso di cablaggio tramite RS485, non è possibile il funzionamento in parallelo con Solar-Log e il dongle WiFi!

Se il dongle WiFi viene inserito nell'inverter durante il processo di rilevamento, non è possibile un corretto rilevamento dell'inverter tramite Solar-Log.

Si sconsiglia anche il successivo inserimento del dongle WiFi nell'inverter, in quanto potrebbe interrompere in modo permanente la comunicazione tra l'inverter e Solar-Log.

Si sconsiglia anche un'ulteriore installazione del data logger del produttore in parallelo con il Solar-Log, poiché anche questo può causare problemi di comunicazione con il Solar-Log.

49 Hyundai

49.1 Hyundai HPC-050HT-E e HPC-100HT-E

Terminazione	Indirizzamento	Interfaccia
Sì	Sì	RS485

Selezionare „Hyundai“ per il riconoscimento del dispositivo.

Panoramica

- interfaccia integrata.
- Punto di collegamento: presa RJ45 "CN" all'esterno sull'inverter.
- Cablaggio a 2 poli.
- L'indirizzo di comunicazione deve essere assegnato.
- Fasi di lavoro:
 - Esclusione dell'alimentazione elettrica di inverter e Solar-Log™.
 - Cablare l'inverter al Solar-Log™.
 - Cablare gli inverter.
 - Assegnare indirizzo di comunicazione.

Cablare l'inverter al Solar-Log™

Il cablaggio viene eseguito tramite

- cavo dati preconfezionato (accessorio; non incluso nella dotazione) oppure
- collegamento cavi proprio con connettore RJ45.



Attenzione

Pericolo di difetti dell'apparecchio!

Il Solar-Log™ dispone anche di una presa RJ45, che in nessun caso deve essere collegata alla presa RJ45 dell'inverter!

- ▶ Collegare l'inverter solo tramite l'(le)interfaccia(e) RS485/422 del Solar-Log™.

Procedura

1. In caso di confezionamento autonomo del collegamento cavi, collegare i fili secondo lo schema seguente:

Solar-Log Base RS485 (A) / (B)	Inverter RJ45
Morsetto	Pin
▶ (A) 6 o (B) 10 (Data+)	▶ 3
▶ (A) 9 o (B) 13 (Data-)	▶ 6

2. Inserire il connettore RJ45 in una presa "CN" dell'inverter.
3. Se non deve essere collegato nessun altro inverter, eseguirne la terminazione come indicato nel manuale di istruzioni dell'inverter.

Cablare gli inverter

- Cablaggio tramite cavo di rete (cavo Patch).
- Punto di collegamento: prese RJ45 all'esterno sull'inverter.

Procedura

1. Inserire il connettore RJ45 in una presa RJ45 qualsiasi dell'inverter 1.
2. Inserire l'altra estremità del cavo in una presa RJ45 qualsiasi dell'inverter 2.
3. Collegare gli altri inverter allo stesso modo.
4. Eseguire la terminazione nell'ultimo inverter come indicato nel relativo manuale di istruzioni.

Assegnare indirizzo di comunicazione

- Raccomandazione: numerazione progressiva, a partire da 1.
- Impostazione: mediante display di comando dell'inverter.
- Procedura: come previsto dal manuale di istruzioni relativo all'inverter.

49.2 Hyundai HPC-250HT-E

Terminazione Indirizzamento Interfaccia

Sì Sì RS485

Selezionare „Hyundai“ per il riconoscimento del dispositivo.

Panoramica

- interfaccia integrata.
- Punto di collegamento: strip a 20 poli esterno sull'inverter, sul bordo superiore del modulo i-8142iW.
- Cablaggio a 2 poli.
- L'indirizzo di comunicazione deve essere assegnato.
- Fasi di lavoro:
 - Esclusione dell'alimentazione elettrica di inverter e Solar-Log™.
 - Cablare l'inverter al Solar-Log™.
 - Cablare gli inverter.
 - Assegnare indirizzo di comunicazione.

Cablare l'inverter al Solar-Log™

Il cablaggio viene eseguito tramite

- cavo dati preconfezionato (accessorio; non incluso nella dotazione)

oppure

- un proprio cavo dati schermato a 2 fili.



Attenzione

Pericolo di difetti dell'apparecchio!

Il Solar-Log™ dispone anche di una presa RJ45, che in nessun caso deve essere collegata alla presa RJ45 dell'inverter!

- ▶ Collegare l'inverter solo tramite l'(le)interfaccia(e) RS485/422 del Solar-Log™.

Procedura

1. In caso di confezionamento autonomo del collegamento cavi, collegare i fili secondo lo schema seguente:

Solar-Log Base RS485 (A) / (B)

Morsettiera inverter

Morsetto	Morsetto
▶ (A) 6 o (B) 10 (Data+)	▶ D1+/TxD1+
▶ (A) 9 o (B) 13 (Data-)	▶ D1-/TxD1-

2. Se non deve essere collegato nessun altro inverter, eseguirne la terminazione come indicato nel manuale di istruzioni dell'inverter.

Cablare gli inverter

- Cablaggio tramite cavo dati schermato a 2 fili.
- Punto di collegamento: strip a 20 poli esterno sull'inverter, sul bordo superiore del modulo i-8142iW.

Procedura

1. Collegare il morsetto D1+/TxD1+ dell'inverter 1 con il morsetto D1+/TxD1+ dell'inverter 2.
2. Collegare il morsetto D1-/TxD1- dell'inverter 1 con il morsetto D1-/TxD1- dell'inverter 2.
3. Collegare gli altri inverter allo stesso modo.
4. Eseguire la terminazione nell'ultimo inverter come indicato nel relativo manuale di istruzioni.

Assegnare indirizzo di comunicazione

- Raccomandazione: numerazione progressiva, a partire da 1.
- Impostazione: Tramite software PC per la configurazione degli inverter.
- Procedura: come previsto dal manuale di istruzioni relativo all'inverter.

50 Ingeteam

50.1 INGECON® SUN 1Play TL M

Terminazione	Indirizzamento	Interfaccia
Ponticello P3	Sì	RS485

Selezionare „Ingeteam“ per il riconoscimento del dispositivo.

Modelli supportati:

- INGECON® SUN 1Play 2.5TL M
- INGECON® SUN 1Play 3TL M
- INGECON® SUN 1Play 3.3TL M
- INGECON® SUN 1Play 3.68TL M
- INGECON® SUN 1Play 4.6TL M
- INGECON® SUN 1Play 5TL M
- INGECON® SUN 1Play 6TL M

Nota:

I modelli SUN 1Play TL M hanno 1 fase e 2 MPP-Tracker.

Panoramica

- Interfaccia non integrata; montare successivamente la scheda interfaccia RS485.
- Cablaggio a 3 poli.
- L'indirizzo di comunicazione deve essere assegnato.
- Fasi di lavoro:
 - Esclusione dell'alimentazione elettrica di inverter e Solar-Log™.
 - Installare interfaccia RS485 sull'inverter.
 - Cablare l'inverter al Solar-Log™.
 - Cablare gli inverter.
 - Assegnare indirizzo di comunicazione.

Installare interfaccia RS485

Procedura

- ▶ Installare nell'inverter l'interfaccia RS485 come previsto dal manuale di installazione relativo alla scheda d'interfaccia.

Cablare l'inverter al Solar-Log™

Il cablaggio viene eseguito tramite

- un proprio cavo dati schermato a 3 fili.

Procedura

1. Aprire l'inverter come previsto dal manuale di istruzioni relativo all'inverter.
2. Far passare i fili liberi attraverso l'apertura del cavo dell'inverter.
3. In caso di confezionamento autonomo del collegamento cavi, collegare i fili secondo lo schema seguente:

Solar-Log Base RS485 (A) / (B)

Morsettiera inverter

Morsetto	Morsetto
▶ (A) 6 o (B) 10 (Data+)	▶ Pin 1-RS485-B (+)
▶ (A) 8 o (B) 12 GND	▶ Pin 4-GND
▶ (A) 9 o (B) 13 (Data-)	▶ Pin 2-RS485-A (-)

4. Se non viene collegato nessun altro inverter, eseguirne la terminazione: inserire il ponticello „JP3“ sulla scheda RS485.
5. Chiudere l'inverter se non deve essere collegato nessun altro inverter.

Cablare gli inverter

- Cablaggio tramite cavo dati schermato a 3 fili.
- Punto di collegamento: morsettiera all'interno nell'inverter (su interfaccia RS485 montata successivamente).

Procedura

1. Aprire l'inverter come previsto dal manuale di istruzioni relativo all'inverter.
2. Collegare i morsetti "Pin 1-RS485-B (+)", "Pin 4-GND" e "Pin 2-RS485-A (-)" dell'inverter 1 con i morsetti corrispondenti dell'inverter 2.
3. Collegare gli altri inverter allo stesso modo.
4. Se non viene collegato nessun altro inverter, eseguirne la terminazione: inserire il ponticello "JP3" sulla scheda RS485.
5. Chiudere l'inverter.

Assegnare indirizzo di comunicazione

- Raccomandazione: numerazione progressiva, a partire da 1.
- Impostazione: mediante display di comando dell'inverter.
- Procedura: come previsto dal manuale di istruzioni relativo all'inverter.

50.2 INGECON® SUN 3Play TL

Terminazione	Indirizzamento	Interfaccia
Ponticello	Si	RS485

Selezionare „Ingeteam“ per il riconoscimento del dispositivo.

Modelli supportati:

- INGECON® SUN 3Play 10TL
- INGECON® SUN 3Play 15TL
- INGECON® SUN 3Play 20TL
- INGECON® SUN 3Play 28TL
- INGECON® SUN 3Play 33TL

Nota

I modelli SUN 3Play TL hanno 3 fasi e 1 MPP-Tracker

Panoramica

- L'interfaccia è integrata.
- Cablaggio a 3 poli.
- L'indirizzo di comunicazione deve essere assegnato.
- Fasi di lavoro:
 - Escludere l'alimentazione elettrica di inverter e Solar-Log™.
 - Cablare l'inverter al Solar-Log™.
 - Cablare gli inverter.
 - Assegnare indirizzo di comunicazione.

Cablare l'inverter al Solar-Log™

Il cablaggio viene eseguito tramite

- un proprio cavo dati schermato a 3 fili.

Procedura

1. Aprire l'inverter come previsto dal manuale di istruzioni relativo all'inverter.
2. Far passare i fili liberi attraverso l'apertura del cavo dell'inverter.
3. In caso di confezionamento autonomo del collegamento cavi, collegare i fili secondo lo schema seguente:

Solar-Log Base RS485 (A) / (B)

Morsetto

▶ (A) 6 o (B) 10 (Data+)

▶ (A) 8 o (B) 12 GND

▶ (A) 9 o (B) 13 (Data-)

Morsettiera inverter

Morsetto

▶ Pin 1-RS485-B (+)

▶ Pin 4-GND

▶ Pin 2-RS485-A (-)

4. Se non viene collegato nessun altro inverter, eseguirne la terminazione:
Inserire un ponticello sulla scheda RS485.
5. Chiudere l'inverter se non deve essere collegato nessun altro inverter.

Cablare gli inverter

- Cablaggio tramite cavo dati schermato a 3 fili.
- Punto di collegamento: morsettiera all'interno nell'inverter.

Procedura:

1. Aprire l'inverter come previsto dal manuale di istruzioni relativo all'inverter.
2. Collegare i morsetti „Pin 1-RS485-B (+)“, „Pin 4-GND“ e „Pin 2-RS485-A (-)“ dell'inverter 1 con i morsetti corrispondenti dell'inverter 2.
3. Collegare gli altri inverter allo stesso modo.
4. Se non viene collegato nessun altro inverter, eseguirne la terminazione:
Inserire un ponticello sulla scheda RS485.
5. Chiudere l'inverter.

Assegnare indirizzo di comunicazione

- Raccomandazione: numerazione progressiva, a partire da 1.
- Impostazione: mediante display di comando dell'inverter.
- Procedura come previsto dal manuale di istruzioni relativo all'inverter.

50.3 INGECON® SUN 3Play TL M

Terminazione	Indirizzamento	Interfaccia
Ponticello	Si	RS485

Selezionare „Ingeteam“ per il riconoscimento del dispositivo.

Modelli supportati:

- INGECON® SUN 3Play 10TL M
- INGECON® SUN 3Play 15TL M
- INGECON® SUN 3Play 20TL M
- INGECON® SUN 3Play 24TL M480
- INGECON® SUN 3Play 28TL M
- INGECON® SUN 3Play 33TL M
- INGECON® SUN 3Play 40TL M480

Nota

I modelli SUN 3Play TL M hanno 3 fasi e 2 MPP-Tracker

Panoramica

- L'interfaccia è integrata.
- Cablaggio a 3 poli.
- L'indirizzo di comunicazione deve essere assegnato.
- Fasi di lavoro:
 - Escludere l'alimentazione elettrica di inverter e Solar-Log™.
 - Cablare l'inverter al Solar-Log™.
 - Cablare gli inverter.
 - Assegnare indirizzo di comunicazione.

Cablare l'inverter al Solar-Log™

Il cablaggio viene eseguito tramite

- un proprio cavo dati schermato a 3 fili.

Procedura

1. Aprire l'inverter come previsto dal manuale di istruzioni relativo all'inverter.
2. Far passare i fili liberi attraverso l'apertura del cavo dell'inverter.
3. In caso di confezionamento autonomo del collegamento cavi, collegare i fili secondo lo schema seguente:

Solar-Log Base RS485 (A) / (B)	Morsettiera inverter
Morsetto	Morsetto
▶ (A) 6 o (B) 10 (Data+)	▶ Pin 1-RS485-B (+)
▶ (A) 8 o (B) 12 GND	▶ Pin 4-GND
▶ (A) 9 o (B) 13 (Data-)	▶ Pin 2-RS485-A (-)

4. Se non viene collegato nessun altro inverter, eseguirne la terminazione:
Inserire un ponticello sulla scheda RS485.
5. Chiudere l'inverter se non deve essere collegato nessun altro inverter.

Cablare gli inverter

- Cablaggio tramite cavo dati schermato a 3 fili.
- Punto di collegamento: morsettiera all'interno nell'inverter.

Procedura:

1. Aprire l'inverter come previsto dal manuale di istruzioni relativo all'inverter.
2. Collegare i morsetti „Pin 1-RS485-B (+)“, „Pin 4-GND“ e „Pin 2-RS485-A (-)“ dell'inverter 1 con i morsetti corrispondenti dell'inverter 2.
3. Collegare gli altri inverter allo stesso modo.
4. Se non viene collegato nessun altro inverter, eseguirne la terminazione:
Inserire un ponticello sulla scheda RS485.
5. Chiudere l'inverter.

Assegnare indirizzo di comunicazione

- Raccomandazione: numerazione progressiva, a partire da 1.
- Impostazione: mediante display di comando dell'inverter.
- Procedura come previsto dal manuale di istruzioni relativo all'inverter.

50.4 INGECON® SUN 3Play 40TL U M480

Terminazione	Indirizzamento	Interfaccia
Ponticello	Si	RS485

Selezionare „Ingeteam“ per il riconoscimento del dispositivo.

Modelli supportati:

- INGECON® SUN 3Play 24TL U M480
- INGECON® SUN 3Play 40TL U M480

Nota

I modelli SUN 3Play 40TL U M480 hanno 3 fasi e 2 MPP-Tracker

Panoramica

- L'interfaccia è integrata.
- Cablaggio a 3 poli.
- L'indirizzo di comunicazione deve essere assegnato.
- Fasi di lavoro:
 - Escludere l'alimentazione elettrica di inverter e Solar-Log™.
 - Cablare l'inverter al Solar-Log™.
 - Cablare gli inverter.
 - Assegnare indirizzo di comunicazione.

Cablare l'inverter al Solar-Log™

Il cablaggio viene eseguito tramite

- un proprio cavo dati schermato a 3 fili.

Procedura

1. Aprire l'inverter come previsto dal manuale di istruzioni relativo all'inverter.
2. Far passare i fili liberi attraverso l'apertura del cavo dell'inverter.
3. In caso di confezionamento autonomo del collegamento cavi, collegare i fili secondo lo schema seguente:

Solar-Log Base RS485 (A) / (B)

Morsetto

- ▶ (A) 6 o (B) 10 (Data+)
- ▶ (A) 8 o (B) 12 GND
- ▶ (A) 9 o (B) 13 (Data-)

Morsettiera inverter

Morsetto

- ▶ Pin 1-RS485-B (+)
- ▶ Pin 4-GND
- ▶ Pin 2-RS485-A (-)

4. Se non viene collegato nessun altro inverter, eseguirne la terminazione:
Inserire un ponticello sulla scheda RS485.
5. Chiudere l'inverter se non deve essere collegato nessun altro inverter.

Cablare gli inverter

- Cablaggio tramite cavo dati schermato a 3 fili.
- Punto di collegamento: morsettiera all'interno nell'inverter.

Procedura:

1. Aprire l'inverter come previsto dal manuale di istruzioni relativo all'inverter.
2. Collegare i morsetti „Pin 1-RS485-B (+)“, „Pin 4-GND“ e „Pin 2-RS485-A (-)“ dell'inverter 1 con i morsetti corrispondenti dell'inverter 2.
3. Collegare gli altri inverter allo stesso modo.
4. Se non viene collegato nessun altro inverter, eseguirne la terminazione:
Inserire un ponticello sulla scheda RS485.
5. Chiudere l'inverter.

Assegnare indirizzo di comunicazione

- Raccomandazione: numerazione progressiva, a partire da 1.
- Impostazione: mediante display di comando dell'inverter.
- Procedura come previsto dal manuale di istruzioni relativo all'inverter.

50.5 INGECON® SUN 3Play 100k

Terminazione	Indirizzamento	Interfaccia
Ponticello	Si	RS485

Selezionare „Ingeteam“ per il riconoscimento del dispositivo.

Modelli supportati:

- INGECON® SUN 3Play 100k

Nota

I serie SUN 3Play 100k hanno 3 fasi e 1 MPP-Tracker

Panoramica

- L'interfaccia è integrata.
- Cablaggio a 3 poli.
- L'indirizzo di comunicazione deve essere assegnato.
- Fasi di lavoro:
 - Escludere l'alimentazione elettrica di inverter e Solar-Log™.
 - Cablare l'inverter al Solar-Log™.
 - Cablare gli inverter.
 - Assegnare indirizzo di comunicazione.

Cablare l'inverter al Solar-Log™

Il cablaggio viene eseguito tramite

- un proprio cavo dati schermato a 3 fili.

Procedura

1. Aprire l'inverter come previsto dal manuale di istruzioni relativo all'inverter.
2. Far passare i fili liberi attraverso l'apertura del cavo dell'inverter.
3. In caso di confezionamento autonomo del collegamento cavi, collegare i fili secondo lo schema seguente:

Solar-Log Base RS485 (A) / (B)

Morsettiera inverter

Morsetto	Morsetto
▶ (A) 6 o (B) 10 (Data+)	▶ Pin 1-RS485-B (+)
▶ (A) 8 o (B) 12 GND	▶ Pin 4-GND
▶ (A) 9 o (B) 13 (Data-)	▶ Pin 2-RS485-A (-)

4. Se non viene collegato nessun altro inverter, eseguirne la terminazione:
Inserire un ponticello sulla scheda RS485.
5. Chiudere l'inverter se non deve essere collegato nessun altro inverter.

Cablare gli inverter

- Cablaggio tramite cavo dati schermato a 3 fili.
- Punto di collegamento: morsettiera all'interno nell'inverter.

Procedura:

1. Aprire l'inverter come previsto dal manuale di istruzioni relativo all'inverter.
2. Collegare i morsetti „Pin 1-RS485-B (+)“, „Pin 4-GND“ e „Pin 2-RS485-A (-)“ dell'inverter 1 con i morsetti corrispondenti dell'inverter 2.
3. Collegare gli altri inverter allo stesso modo.
4. Se non viene collegato nessun altro inverter, eseguirne la terminazione:
Inserire un ponticello sulla scheda RS485.
5. Chiudere l'inverter.

Assegnare indirizzo di comunicazione

- Raccomandazione: numerazione progressiva, a partire da 1.
- Impostazione: mediante display di comando dell'inverter.
- Procedura come previsto dal manuale di istruzioni relativo all'inverter.

51 INVT iMARS

51.1 INVT iMars Serie MG/BG

Terminazione	Indirizzamento	Interfaccia
-	Si	RS485

Selezionare „INVT“ per il riconoscimento del dispositivo.

Modelli supportati:

- iMars BG4KTR, iMars BG5KTR, iMars BG6KTR, iMars BG8KTR, iMars BG10KTR, iMars BG12KTR, iMars BG15KTR, iMars BG17KTR, iMars BG20KTR, iMars BG20KTR-M, iMars BG25KTR, iMars BG30KTR, iMars BG33KTR, iMars BG35KTR, iMars BG40KTR, iMars BG50KTR, iMars BG60KTR
- iMars BG7KTR-US, iMars BG9KTR-US, iMars BG10KTR-US, iMars BG12KTR-US, iMars BG15KTR-US, iMars BG17KTR-US, iMars BG20KTR-US, iMars BG25KTR-US, iMars BG30KTR-US
- iMars MG750TL, iMars MG1KTL, iMars MG1K5TL, iMars MG2KTL, iMars MG3KTL, iMars MG4KTL, iMars MG4K6TL, iMars MG5KTL, iMars MG3KTL-2M, iMars MG4KTL-2M, iMars MG4K6TL-2M, iMars MG5KTL-2M

Panoramica

- interfaccia integrata.
- Collegamento mediante connettore RS485.
- Cablaggio a 3 poli.
- Deve essere assegnato un indirizzo di comunicazione (il valore predefinito è 1).
- Fasi di lavoro:
 - Esclusione dell'alimentazione elettrica di inverter e Solar-Log™.
 - Cablare l'inverter al Solar-Log™.
 - Cablare gli inverter.
 - Assegnare indirizzo di comunicazione.

Cablare l'inverter al Solar-Log™

Il cablaggio viene eseguito tramite

- collegamento cavi proprio con connettore RS485.

Procedura

1. In caso di confezionamento autonomo del collegamento cavi, collegare i fili secondo lo schema seguente:

Solar-Log Base RS485 (A) / (B)	Connettore RS485
Morsetto	Morsetto
▶ (A) 6 o (B) 10 (Data+)	▶ 2 (RS485+)
▶ (A) 8 o (B) 12 GND	▶ 4 GND
▶ (A) 9 o (B) 13 (Data-)	▶ 3 (RS485-)

2. Collegare i connettori RS485 all'inverter, secondo il manuale di istruzioni relativo all'inverter.

Cablare gli inverter

- come previsto dal manuale di istruzioni relativo all'inverter.

Assegnare indirizzo di comunicazione

- come previsto dal manuale di istruzioni relativo all'inverter.



Nota sulla gestione smart grid

Regolazioni inferiori al 10% vengono impostate dagli inverter della serie MG al 10%.

- ▶ I modelli della serie BG possono essere regolati fra 1-100%.
-



Molto importante!

Per il collegamento del dispositivo del rispettivo produttore, osservare la documentazione del produttore nella rispettiva versione valida.

51.2 INVT iMARS / Serie XG

Terminazione	Indirizzamento	Interfaccia
-	Si	RS485

Selezionare „INVT“ per il riconoscimento del dispositivo.

Modelli supportati:

- XG17KTR, XG20KTR, XG22KTR, XG25KTR, XG30KTR, XG33KTR, XG36KTR, XG40KTR, XG50KTR, XG50KTRL, XG60KTR, XG60KTRL, XG66KTRL, XG70KTRL, XG100KTR-F, XG110KTR-F, XG136KTR-LF, XG136KTR-XF, XG1KTL-S, XG1.5KTL-S, XG2KTL-S, XG2.5KTL-S, XG3KTL-S, XG3.68KTL-S, XG4KTL-S, XG4.2KTL-S, XG4.6KTL-S, XG5KTL-S, XG3KTL-2M, XG3.68KTL, XG4KTL, XG4.2KTL, XG4.6KTL, XG5KTL, XG6KTL, XG7KTL, XG8KTL, XG10KTL, XG7KTL1, XG8KTL1, XG10KTL1, XG3KTR-S, XG4KTR-S, XG5KTR-S, XG6KTR-S, XG8KTR-S, XG9KTR-S, XG10KTR-S, XG11KTR-S, XG12KTR-S, XG15KTR1-S

Panoramica

- interfaccia integrata.
- Collegamento mediante connettore RS485.
- Cablaggio a 3 poli.
- Deve essere assegnato un indirizzo di comunicazione (il valore predefinito è 1).
- Fasi di lavoro:
 - Esclusione dell'alimentazione elettrica di inverter e Solar-Log™.
 - Cablare l'inverter al Solar-Log™.
 - Cablare gli inverter.
 - Assegnare indirizzo di comunicazione.

Cablare l'inverter al Solar-Log™

Il cablaggio viene eseguito tramite

- collegamento cavi proprio con connettore RS485.

Procedura

1. In caso di confezionamento autonomo del collegamento cavi, collegare i fili secondo lo schema seguente:

Solar-Log Base RS485 (A) / (B)	Connettore RS485
Morsetto	Morsetto
▶ (A) 6 o (B) 10 (Data+)	▶ 2 (RS485+)
▶ (A) 8 o (B) 12 GND	▶ 4 GND
▶ (A) 9 o (B) 13 (Data-)	▶ 3 (RS485-)

2. Collegare i connettori RS485 all'inverter, secondo il manuale di istruzioni relativo all'inverter.

Cablare gli inverter

- come previsto dal manuale di istruzioni relativo all'inverter.

Assegnare indirizzo di comunicazione

- come previsto dal manuale di istruzioni relativo all'inverter.



Molto importante!

Per il collegamento del dispositivo del rispettivo produttore, osservare la documentazione del produttore nella rispettiva versione valida.

52 JFY

52.1 SUNTREE JFY

Terminazione Indirizzamento Interfaccia

Resistenza	Si	RS485
------------	----	-------

Selezionare „JFY“ per il riconoscimento del dispositivo.

Modelli supportati:

- 5000TL, 5000TL+, 6000TL, 6000TL+, 8000TL, 8000TL+, 10000TL, 10000TL+, 12000TL, 12000TL+, 15000TL, 15000TL+, 17000TL, 17000TL+, 20000TL, 20000TL+, 25000TL+, 28000TL+, 30000TL, 30000TL+, 50000TL+

Panoramica

- interfaccia integrata.
- Punto di collegamento: presa RJ45, all'esterno sull'inverter.
- Cablaggio a 2 poli.
- L'indirizzo di comunicazione deve essere assegnato.
- Fasi di lavoro:
 - Esclusione dell'alimentazione elettrica di inverter e Solar-Log™.
 - Cablare l'inverter al Solar-Log™.
 - Cablare gli inverter.
 - Assegnare indirizzo di comunicazione.

Cablare l'inverter al Solar-Log™

Il cablaggio viene eseguito tramite

- collegamento cavi proprio con connettore RJ45.



Attenzione

Pericolo di difetti dell'apparecchio!

Il Solar-Log™ dispone anche di una presa RJ45, che in nessun caso deve essere collegata alla presa RJ45 dell'inverter!

- ▶ Collegare l'inverter solo tramite l'(le)interfaccia(e) RS485/422 del Solar-Log™.

Procedura

1. In caso di confezionamento autonomo del collegamento cavi, collegare i fili secondo lo schema seguente:

Solar-Log Base RS485 (A) / (B)

Inverter RJ45

Morsetto

Pin

▶ (A) 6 o (B) 10 (Data+)

▶ 8 +TR

▶ (A) 9 o (B) 13 (Data-)

▶ 7 -TR

2. Inserire il connettore RJ45 nella presa RJ45 dell'inverter.
3. Se non viene collegato nessun altro inverter, eseguirne la terminazione: inserire resistenza da 120 Ω nella presa libera RJ45.
4. Chiudere il coperchio dell'apparecchio sul lato inferiore dell'inverter.

Cablare gli inverter

- Cablaggio tramite cavo di rete (cavo Patch).
- Punto di collegamento: prese RJ45 all'esterno sull'inverter.

Procedura

1. Inserire il connettore RJ45 in una presa RJ45 qualsiasi dell'inverter 1.
2. Inserire l'altra estremità del cavo in una presa RJ45 qualsiasi dell'inverter 2.
3. Collegare gli altri inverter allo stesso modo.
4. Eseguire la terminazione nell'ultimo inverter come indicato nel relativo manuale di istruzioni: inserire resistenza da 120 Ω nella presa libera RJ45.

Assegnare indirizzo di comunicazione

- Raccomandazione: numerazione progressiva, a partire da 1 (1-250).
- Impostazione: mediante display di comando dell'inverter.
- Procedura: come previsto dal manuale di istruzioni relativo all'inverter.



Nota

È possibile collegare al massimo 31 inverter in un bus RS485.

53 Kaco

53.1 Kaco - Powador

Terminazione	Indirizzamento	Interfaccia
Si	Si	RS485

Selezionare „Kaco: Generic“ per il riconoscimento del dispositivo.

Modelli supportati:

- Powador:
 - 6.0 TL, 7.8 TL, 9.0 TL, 10.0 TL3, 12.0 TL3, 14.0 TL3, 14.0 TR3, 16.0 TR3, 18.0 TL3, 18.0 TR3, 20.0 TL3, 30.0 TL3, 33.0 TL3, 36.0 TL3, 36.0 TL3 M1, 37.5 TL3, 39.0 TL3, 39.0 TL3 M1, 40.0 TL3, 48.0 TL3 Park, 60.0 TL3, 72.0 TL3 Park, 1501xi, 2002, 2500xi, 2501xi, 3000 SE, 3000xi, 3002, 3200, 3500xi, 3501xi, 3600xi, 4000xi, 4000 supreme, 4202, 4400, 4500xi, 4501xi, 5000xi, 5001xi, 5002, 5300, 5300 supreme, 5500, 6002, 6400xi, 6400 supreme, 6600, 6650xi, 6650 supreme, 7200 supreme, 7200xi, 7700, 7700 supreme, 7900, 7900 supreme, 8000 supreme, 8000xi, 8600, 8600 supreme, 9600, 9600 supreme, 25000xi, 25000xi (Park), 30000xi, 33000xi (Park), XP100-HV, XP200-HV, XP200-HV TL, XP250-HV, XP250-HV TL, XP350-HV TL, XP500-HV TL (indoor), XP550-HV TL (indoor), XP550-HV TL (outdoor), XP500-HV TL (outdoor)

Panoramica

- interfaccia integrata.
- Punto di collegamento: morsettiera all'interno nell'inverter.
- Cablaggio a 2 poli.
- L'indirizzo di comunicazione deve essere assegnato.
- Fasi di lavoro:
 - Esclusione dell'alimentazione elettrica di inverter e Solar-Log™.
 - Cablare l'inverter al Solar-Log™.
 - Cablare gli inverter.
 - Assegnare indirizzo di comunicazione.



Nota

Avvertenze e uno schema per il cablaggio di inverter Kaco Powador in combinazione sono riportate nell'appendice.

Cablare l'inverter al Solar-Log™

Il cablaggio viene eseguito tramite

- un cavo dati parzialmente confezionato (accessorio; non incluso nella dotazione)

oppure

- un proprio cavo dati schermato a 2 fili.

Procedura

1. Aprire l'inverter come previsto dal manuale di istruzioni relativo all'inverter.
2. Far passare i fili liberi attraverso l'apertura del cavo dell'inverter.
3. In caso di confezionamento autonomo del collegamento cavi, collegare i fili secondo lo schema seguente:

Solar-Log Base RS485 (A) / (B)

Morsettiera inverter

Morsetto	Morsetto
▶ (A) 6 o (B) 10 (Data+)	▶ B
▶ (A) 9 o (B) 13 (Data-)	▶ A

4. Se non viene collegato nessun altro inverter, eseguirne la terminazione:
Serie2-Powador: portare l'interruttore DIP all'interno dell'inverter su „ON“, tutti gli altri inverter su „OFF“.
5. Chiudere l'inverter se non deve essere collegato nessun altro inverter.

Cablare gli inverter

- Cablaggio tramite cavo dati schermato a 2 fili.
- Punto di collegamento: morsettiera all'interno nell'inverter.

I collegamenti RS485 della morsettiera sono doppi, per poter proseguire il cablaggio fino all'inverter successivo.

Procedura

1. Collegare il cavo dati nei morsetti liberi A e B dell'inverter 1.
2. Inserire l'altra estremità del cavo nei morsetti A e B dell'inverter 2.
3. Collegare gli altri inverter allo stesso modo.
4. Se non viene collegato nessun altro inverter, eseguirne la terminazione:
Serie2-Powador: portare l'interruttore DIP all'interno dell'inverter su "ON", tutti gli altri inverter su "OFF".
5. Chiudere l'inverter.

Assegnare indirizzo di comunicazione

- Raccomandazione: numerazione progressiva, a partire da 1.
- Impostazione: mediante display di comando dell'inverter.
- Procedura: come previsto dal manuale di istruzioni relativo all'inverter.



Nota

Gli inverter Kaco delle gamme di modelli 25000xi fino 33000xi vengono rappresentati come 3 inverter indipendenti nel Solar-Log™. Se ad esempio sono presenti 2 di questi inverter, assegnare gli indirizzi 1 e 2. Nel Solar-Log™ gli inverter internamente vengono visualizzati come 1.1 / 1.2 - 2.1 / 2.2.



Nota

È possibile collegare al massimo 32 inverter in un bus RS485.

53.2 Kaco – PVI-BluePlanet

Terminazione Indirizzamento Interfaccia

Si	Si	RS485
----	----	-------

Selezionare „Kaco: Sunspec“ o „Kaco: Generic“ per il riconoscimento del dispositivo.

Modelli supportati:

- BluePlanet:
 - 2.0 TL1, 2.6 TL1, 3.0 TL1, 3.5 TL1, 3.7 TL1, 4.0 TL1, 4.6 TL1, 5.0 TL1, 5.0 TL3, 6.5 TL3, 7.5 TL3, 9.0 TL3, 10.0 TL3, 15.0 TL3, 20.0 TL3 (INT), 29.0 TL3 LV, 32.0 TL3 M1 OD, 32.0 TL3 M3 OD, 40.0 TL3 M1 OD, 40.0 TL3 M3 OD, 50.0 TL3, 50.0 TL3 M1 OD, 50.0 TL3 M3 OD, 50.0 TL3 WM, 60.0 TL3, 87 TL3, 92 TL3, 105 TL3, 110 TL3, 110 TL3-US, 125 TL3, 125 TL3-US, 137 TL3, 150 TL3, 155 TL3, 165 TL3, 750 TL3, 875 TL3, 1000 TL3, 2901xi, 3601xi, 1502xi/x, 2502xi/x, 3502xi/x, 5002xi/x, 6400M, 6400xi (supreme), 7000xi (supreme), 7600M, 7600xi (supreme), XP 10U-H4, XP 10U-H4-PSD, XP 10U-H6, XP 10U-H6-PSD, XP83U-H6, XP90U-H6, XP 100U-H2, XP 100U-H4, XP100U-H6

Panoramica

- Il Solar-Log™ lavora solo con gli inverter Kaco BluePlanet, che dispongono di un'interfaccia RS485. L'interfaccia RS232 non è supportata.

Modelli RS232: Interfaccia RS485 installabile successivamente tramite il produttore.

Modelli RS485: interfaccia integrata.

- Punto di collegamento: morsettiera all'interno nell'inverter.
- Cablaggio a 2 poli.
- L'indirizzo di comunicazione deve essere assegnato.
- Fasi di lavoro:
 - Esclusione dell'alimentazione elettrica di inverter e Solar-Log™.
 - Cablare l'inverter al Solar-Log™.
 - Cablare gli inverter.
 - Assegnare indirizzo di comunicazione.

Cablare l'inverter al Solar-Log™

Il cablaggio viene eseguito tramite

- un cavo dati parzialmente confezionato (accessorio; non incluso nella dotazione) oppure
- un proprio cavo dati schermato a 2 fili.

Procedura

1. Aprire l'inverter come previsto dal manuale di istruzioni relativo all'inverter.
2. Far passare i fili liberi attraverso l'apertura del cavo dell'inverter.
3. In caso di confezionamento autonomo del collegamento cavi, collegare i fili secondo lo schema seguente:

Solar-Log Base RS485 (A) / (B)

Morsettiera inverter

Morsetto

Morsetto

▶ (A) 6 o (B) 10 (Data+)

▶ B

▶ (A) 9 o (B) 13 (Data-)

▶ A

4. Se non viene collegato nessun altro inverter, eseguirne la terminazione: collegare nell'inverter il morsetto libero A con il morsetto B tramite la resistenza terminale da 330 Ω in dotazione.
5. Chiudere l'inverter se non deve essere collegato nessun altro inverter.

Cablare gli inverter

- Cablaggio tramite cavo dati schermato a 2 fili.
- Punto di collegamento: morsettiera all'interno nell'inverter.

I collegamenti RS485 della morsettiera sono doppi, per poter proseguire il cablaggio fino all'inverter successivo.

Procedura

1. Aprire l'inverter come previsto dal manuale di istruzioni relativo all'inverter.
2. Collegare il cavo dati nei morsetti liberi A e B dell'inverter 1.
3. Inserire l'altra estremità del cavo nei morsetti A e B dell'inverter 2.
4. Collegare gli altri inverter allo stesso modo.
5. Se non viene collegato nessun altro inverter, eseguirne la terminazione: Collegare il morsetto libero A con il morsetto B tramite la resistenza terminale da 330 Ω fornita in dotazione.
6. Chiudere l'inverter.

Assegnare indirizzo di comunicazione

- Raccomandazione: numerazione progressiva, a partire da 1.
- Impostazione: Tramite interruttore DIP internamente nell'inverter.
- Procedura: come previsto dal manuale di istruzioni relativo all'inverter.



Nota

È possibile collegare al massimo 32 inverter in un bus RS485.

53.3 Kaco – NX3

Terminazione	Indirizzamento	Interfaccia
Si	Si	RS485 o WLAN stick (dongle)

Selezionare „Kaco: Sunspec“ o „Kaco: Generic“ per il riconoscimento del dispositivo.

Modelli supportati:

- KACO blueplanet: 3.0 NX3 M2, 3.7 NX3 M2, 4.0 NX3 M2, 5.0 NX3 M2, 8.0 NX3 M2, 10.0 NX3 M2, 15.0 NX3 M2, 20.0 NX3 M2, 25.0 NX3 M2, 30.0 NX3 M2, 33.0 NX3 M2
- KACO blueplanet: 50 NX3 M5, 60 NX3 M5

Panoramica e descrizione RS485

- Punto di collegamento: plug RJ45 nella parte inferiore dell'inverter.
- Cablaggio a 2 poli.
- L'indirizzo di comunicazione deve essere assegnato.
- Fasi di lavoro:
 - Esclusione dell'alimentazione elettrica di inverter e Solar-Log™.
 - Cablare l'inverter al Solar-Log™.
 - Cablare gli inverter.
 - Assegnare indirizzo di comunicazione.

Cablare l'inverter al Solar-Log™

Il cablaggio viene eseguito tramite

- cavo dati RS485 schermato proprio e con connettore RJ45.

Procedura:

1. In caso di confezionamento autonomo del collegamento cavi, collegare i fili secondo lo schema seguente:

Solar-Log Base RS485 (A) / (B)	Inverter RJ45
Morsetto	Morsetto
▶ (A) 6 o (B) 10 (Data+)	▶ 1 TX_RS485A
▶ (A) 9 o (B) 13 (Data-)	▶ 2 TX_RS485B

2. Se non deve essere collegato nessun altro inverter, eseguirne la terminazione come indicato nel manuale di istruzioni dell'inverter (vedere la nota seguente).

Cablare gli inverter

- Cablaggio tramite cavo dati schermato a 2 fili con plug RJ45.
- Punto di collegamento: plug RJ45 nella parte inferiore dell'inverter.
- Vedere il manuale dell'inverter.

Collegamento a KACO blueplanet: 50 NX3 M5 e 60 NX3 M5:

1. In caso di confezionamento autonomo del collegamento cavi, collegare i fili secondo lo schema seguente:

Solar-Log Base RS485 (A) / (B)

Collegamento AC/COM - Inverter

Morsetto	Morsetto
▶ (A) 6 o (B) 10 (Data+)	▶ A+
▶ (A) 9 o (B) 13 (Data-)	▶ B-

2. Se non deve essere collegato nessun altro inverter, eseguirne la terminazione come indicato nel manuale di istruzioni dell'inverter (vedere la nota seguente).

Cablare gli inverter per i modelli 50 NX3 M5 e 60 NX3 M5:

- Cablaggio tramite cavo dati schermato a 2 conduttori.
- Punto di connessione: collegamento CA/COM sul fondo dell'inverter.
- Vedere le istruzioni dell'inverter.

Assegnare indirizzo di comunicazione

- Si effettua con l'app di KACO. Vedere le istruzioni del produttore.



Nota

A ogni inverter deve essere assegnato un indirizzo IP univoco.

Se si utilizzano più di 5 dispositivi o se la distanza supera i 100 m, il bus deve essere terminato con una spina RJ45 configurata con una resistenza di terminazione integrata da 120 Ohm.

La lunghezza massima del bus è di 1000 m.



Nota

Le impostazioni, la manutenzione e la messa in funzione vengono effettuate tramite l'applicazione KACO.

Il nome dell'applicazione è: „KACO NX Setup“.

Panoramica e descrizione WLAN stick (Dongle)

- Interfaccia nella parte inferiore dell'inverter.
- Collegare l'inverter al router utilizzando una WLAN stick (dongle) (vedere il manuale del produttore).
- Collegare la Solar-Log Base al router.
- Controllare la configurazione IP e configurarla manualmente se necessario.

Collegamento dell'inverter al Solar-Log

Il collegamento avviene tramite

- WLAN stick (dongle) e
- router Wifi Ethernet.

Collegamento gli inverter tra loro

Vedere il manuale del produttore.

Assegnazione indirizzo IP

- Deve essere assegnato un indirizzo IP statico/fisso nel display dell'inverter.
- Selezionare un indirizzo IP dalla stessa classe sottorete C del Solar-Log™
Esempio: Solar-Log™ ha 192.168.178.49.
In questo caso gli inverter devono avere un indirizzo IP dal campo di valori 192.168.178.xxx (xxx sta per un numero compreso fra 1 - 254).
- Procedura: come previsto dal manuale di istruzioni relativo all'inverter.

Riconoscimento mediante interfaccia WEB Solar-Log™

- Per il riconoscimento nel Solar-Log™, mediante il simbolo più selezionare sotto [Configurazione](#) | [Dispositivi](#) | [Definizione](#) | [Interfaccia](#) la classe di dispositivi e in seguito il produttore Kaco e Generic o Sunspec. Confermare la selezione con OK.
- Salvare e avviare il riconoscimento dispositivi in [Configurazione](#) | [Dispositivi](#) | [Riconoscimento](#).



Nota

Per garantire la comunicazione con Solar-Log Base, è necessario effettuare le seguenti impostazioni sull'inverter:

- Alla voce „Monitoraggio e controllo“ deve essere attivato il „Server IP Modbus TCP“.
 - Alla voce „Valori e impostazioni dell'inverter“ deve essere attivato „Accesso esterno in scrittura“.
-

54 Kehua

54.1 Kehua (monofase)

Terminazione	Indirizzamento	Interfaccia
No	Si	RS485

Selezionare „Kehua“ per il riconoscimento del dispositivo.

Modelli supportati:

- SPI3000-B2, SPI3600-B2, SPI4000-B2, SPI4600-B2, SPI5000-B2, SPI6000-B2, SPI7000-B2, SPI8000-B2, KF-SPI3000-B2, KF-SPI3600-B2, KF-SPI4000-B2, KF-SPI4600-B2, KF-SPI5000-B2, KF-SPI6000-B2, KF-SPI7000-B2, KF-SPI8000-B2

Panoramica

- Interfaccia integrata.
- Punto di collegamento:
 - Morsettiera nell'inverter.
 - Presa tonda, all'esterno sull'inverter.
- Cablaggio a 2 poli.
- L'indirizzo di comunicazione deve essere assegnato.
- Fasi di lavoro:
 - Escludere l'alimentazione elettrica di inverter e Solar-Log™.
 - Cablare l'inverter al Solar-Log™.
 - Cablare gli inverter.
 - Assegnare indirizzo di comunicazione.

Cablare l'inverter al Solar-Log™

Il cablaggio viene eseguito tramite

- un proprio cavo dati schermato a 2 fili.

Procedura

1. Aprire l'inverter come previsto dal manuale di istruzioni relativo all'inverter.
2. In caso di confezionamento autonomo del collegamento cavi, collegare i fili secondo lo schema seguente:

Solar-Log Base RS485 (A) / (B)	Morsettiera nell'inverter
Morsetto	Morsetto RS485
▶ (A) 6 o (B) 10 (Data+)	▶ A/3
▶ (A) 9 o (B) 13 (Data-)	▶ B/4

3. Chiudere l'inverter se non deve essere collegato nessun altro inverter.

Cablare gli inverter

- Punto di collegamento: Morsettiera nell'inverter.
- Cablaggio a 2 poli.
- Eseguire il cablaggio dell'inverter come previsto dal relativo manuale di istruzioni del produttore.

Procedura alternativa con presa tonda:

Cablare l'inverter al Solar-Log™

Il cablaggio viene eseguito tramite

- un proprio cavo dati schermato, a 2 fili con connettore circolare.

Procedura

1. In caso di confezionamento autonomo del collegamento cavi, collegare i fili secondo lo schema seguente:

Solar-Log Base RS485 (A) / (B)	Presa tonda inverter
Morsetto	Pin
▶ (A) 6 o (B) 10 (Data+)	▶ 3
▶ (A) 9 o (B) 13 (Data-)	▶ 4

2. Inserire il connettore circolare in una presa tonda COM qualsiasi dell'inverter.

Cablare gli inverter

- Cablaggio mediante cavo a 2 poli con connettore circolare.
- Punto di collegamento: presa tonda, all'esterno sull'inverter.

Procedura

1. Inserire il connettore circolare in una presa tonda qualsiasi dell'inverter 1.
2. Inserire l'altra estremità del cavo in una presa tonda qualsiasi dell'inverter 2.
3. Collegare gli altri inverter allo stesso modo.

Assegnare indirizzo di comunicazione

- Raccomandazione: numerazione progressiva, a partire da 1.
- Campo indirizzo: da 1 a 247.
- Impostazione: come previsto dal manuale di istruzioni relativo all'inverter.
- Procedura: come previsto dal manuale di istruzioni relativo all'inverter.

54.2 Kehua (trifase)

Terminazione Indirizzamento Interfaccia

Dip-Schalter	Si	RS485
--------------	----	-------

Selezionare „Kehua“ per il riconoscimento del dispositivo.

Modelli supportati:

- SPI8K-B, SPI10K-B, SPI12K-B, SPI15K-B, SPI17K-B, SPI20K-B, SPI30K-B, SPI33K-B, SPI36K-B, SPI40K-B, SPI40K-BHV, SPI50K-B, SPI50K-BHV, SPI60K-B, SPI60K-BHV, SPI70K-BHV, SPI80K-BHV, KF-SPI8K-B, KF-SPI10K-B, KF-SPI12K-B, KF-SPI15K-B, KF-SPI17K-B, KF-SPI20K-B, KF-SPI30K-B, KF-SPI33K-B, KF-SPI36K-B, KF-SPI40K-B, KF-SPI40K-BHV, KF-SPI50K-B, KF-SPI50K-BHV, KF-SPI60K-B, KF-SPI60K-BHV, KF-SPI70K-BHV, KF-SPI80K-BHV

Panoramica

- Interfaccia integrata.
- Punto di collegamento:
 - Morsettiera nell'inverter.
 - Presa tonda, all'esterno sull'inverter.
- Cablaggio a 2 poli.
- L'indirizzo di comunicazione deve essere assegnato.
- Fasi di lavoro:
 - Escludere l'alimentazione elettrica di inverter e Solar-Log™.
 - Cablare l'inverter al Solar-Log™.
 - Cablare gli inverter.
 - Assegnare indirizzo di comunicazione.

Cablare l'inverter al Solar-Log™

Il cablaggio viene eseguito tramite

- un proprio cavo dati schermato a 2 fili.

Procedura

1. Aprire l'inverter come previsto dal manuale di istruzioni relativo all'inverter.
2. In caso di confezionamento autonomo del collegamento cavi, collegare i fili secondo lo schema seguente:

Solar-Log Base RS485 (A) / (B)

Morsettiera nell'inverter

Morsetto	Morsetto RS485
▶ (A) 6 o (B) 10 (Data+)	▶ A/3
▶ (A) 9 o (B) 13 (Data-)	▶ B/4

3. Se non deve essere collegato nessun altro inverter, eseguirne la terminazione come indicato nel manuale di istruzioni dell'inverter.
4. Chiudere l'inverter se non deve essere collegato nessun altro inverter.

Cablare gli inverter

- Punto di collegamento: Morsettiera nell'inverter.
- Cablaggio a 2 poli.
- Eseguire il cablaggio dell'inverter come previsto dal relativo manuale di istruzioni del produttore.

Procedura alternativa con presa tonda:

Cablare l'inverter al Solar-Log™

Il cablaggio viene eseguito tramite

- un proprio cavo dati schermato, a 2 fili con connettore circolare.

Procedura

1. In caso di confezionamento autonomo del collegamento cavi, collegare i fili secondo lo schema seguente:

Solar-Log Base RS485 (A) / (B)	Presa tonda inverter
Morsetto	Pin
▶ (A) 6 o (B) 10 (Data+)	▶ 3
▶ (A) 9 o (B) 13 (Data-)	▶ 4

2. Se non deve essere collegato nessun altro inverter, eseguirne la terminazione come indicato nel manuale di istruzioni dell'inverter.
3. Inserire il connettore circolare in una presa tonda COM qualsiasi dell'inverter.

Cablare gli inverter

- Cablaggio mediante cavo a 2 poli con connettore circolare.
- Punto di collegamento: presa tonda, all'esterno sull'inverter.

Procedura

1. Inserire il connettore circolare in una presa tonda qualsiasi dell'inverter 1.
2. Inserire l'altra estremità del cavo in una presa tonda qualsiasi dell'inverter 2.
3. Collegare gli altri inverter allo stesso modo.

Assegnare indirizzo di comunicazione

- Raccomandazione: numerazione progressiva, a partire da 1.
- Campo indirizzo: da 1 a 247.
- Impostazione: mediante display di comando dell'inverter.
- Procedura: come previsto dal manuale di istruzioni relativo all'inverter.

54.3 Kehua - Serie SPI

Terminazione Indirizzamento Interfaccia

-*	Si	RS485
----	----	-------

Selezionare „Kehua“ per il riconoscimento del dispositivo.

Modelli supportati:

- SPI175K-B-H, SPI200K-B-H, SPI225K-B-H, SPI250K-B-H, SPI100K-B, SPI125K-B, SPI136K-BHV

Panoramica

- Interfaccia integrata.
- Punto di collegamento: Scatola di cablaggio sull'inverter.
- Cablaggio a 2 poli.
- L'indirizzo di comunicazione deve essere assegnato.
- Fasi di lavoro:
 - Escludere l'alimentazione elettrica di inverter e Solar-Log™.
 - Cablare l'inverter al Solar-Log™.
 - Cablare gli inverter.
 - Assegnare indirizzo di comunicazione.

Cablare l'inverter al Solar-Log™

Il cablaggio viene eseguito tramite

- un proprio cavo dati schermato a 2 fili.

Procedura

1. Aprire l'inverter come previsto dal manuale di istruzioni relativo all'inverter.
2. In caso di confezionamento autonomo del collegamento cavi, collegare i fili secondo lo schema seguente:

Solar-Log Base RS485 (A) / (B)	Morsettiera dell'inverter
Morsetto	Morsetto RS485
▶ (A) 6 o (B) 10 (Data+)	▶ +
▶ (A) 9 o (B) 13 (Data-)	▶ -

3. Se non deve essere collegato nessun altro inverter, eseguirne la terminazione come indicato nel manuale di istruzioni dell'inverter*.
4. Chiudere l'inverter se non deve essere collegato nessun altro inverter.

Cablare gli inverter

- Punto di collegamento: Morsettiera nella scatola di cablaggio dell'inverter.
- Cablaggio a 2 poli.
- Eseguire il cablaggio dell'inverter come previsto dal relativo manuale di istruzioni del produttore.



Nota

Il baud rate dell'inverter deve essere impostato tramite il software di monitoraggio Kehua WiseEnergy (vedere il manuale d'uso di WiseEnergy). Il baud rate predefinito è 9600.

L'indirizzo di comunicazione dell'inverter è impostato in modalità binaria tramite il selettore SW1 sulla scheda di comunicazione; ad esempio, se il selettore SW1 è impostato su „000001 (da sinistra a destra, ON è 1, OFF è 0)“, significa che l'indirizzo di comunicazione dell'inverter è impostato su „000001“.



Molto importante!

Per il collegamento delle dispositivo del rispettivo produttore, osservare la documentazione del produttore nella rispettiva versione valida.

55 KLNE

55.1 KLNE (Solartec e Sunteams)

Terminazione Indirizzamento Interfaccia

Sì	Sì	RS485
----	----	-------

Selezionare „KLNE“ per il riconoscimento del dispositivo.

Modelli supportati:

- Solartec:
 - 1500, 2000, 2500, 3000, 3600, 4000, 4600, 5000
- Solartec D:
 - 2500, 3000, 3600, 4000, 4600, 5000, 10000, 12000, 15000, 20000
- Sunteams:
 - 1500, 2000, 2500, 3000, 3600, 4000, 4600, 5000, 6000, 8000, 10000, 12000, 15000, 17000, 20000

Panoramica

- interfaccia integrata.
- Punto di collegamento: prese tonde a 4 poli nella parte inferiore dell'apparecchio.
- Cablaggio a 2 poli.
- L'indirizzo di comunicazione deve essere assegnato.
- Fasi di lavoro:
 - Esclusione dell'alimentazione elettrica di inverter e Solar-Log™.
 - Cablare l'inverter al Solar-Log™.
 - Cablare gli inverter.
 - Assegnare gli indirizzi di comunicazione .

Cablare l'inverter al Solar-Log™

Il cablaggio viene eseguito tramite

- collegamento cavi proprio.
- Punto di collegamento: prese tonde a 4 poli nella parte inferiore dell'apparecchio.

Procedura

1. In caso di confezionamento autonomo del collegamento cavi, collegare i fili secondo lo schema seguente:

Solar-Log Base RS485 (A) / (B)

Inverter presa X4

Morsetto	Pin
▶ (A) 6 o (B) 10 (Data+)	▶ 4 - Data+
▶ (A) 9 o (B) 13 (Data-)	▶ 2 - Data-

2. Se non deve essere collegato nessun altro inverter, eseguirne la terminazione come indicato nel manuale di istruzioni dell'inverter.

Cablare gli inverter

- Punto di collegamento: prese tonde a 4 poli nella parte inferiore dell'apparecchio.

Procedura

1. Svitare il coperchio come previsto dal manuale di istruzioni relativo all'inverter.
2. In caso di confezionamento autonomo del collegamento cavi, collegare i fili secondo lo schema seguente:

Solar-Log Base RS485 (A) / (B)

Inverter presa X4

Morsetto	Pin
▶ (A) 6 o (B) 10 (Data+)	▶ 4 - Data+
▶ (A) 9 o (B) 13 (Data-)	▶ 2 - Data-

3. Collegare il cavo del Solar-Log™ alla presa A del primo inverter.
4. Secondo lo stesso schema di cablaggio collegare la presa B del 1° inverter con la presa A del 2° inverter secondo lo schema seguente.

Inverter 1 presa X4

Inverter 2 presa X4

Morsetto	Pin
▶ 2	▶ 2 - Data+
▶ 4	▶ 4 - Data-

5. Collegare gli altri inverter allo stesso modo.
6. Se non deve essere collegato nessun altro inverter, eseguirne la terminazione come indicato nel manuale di istruzioni dell'inverter.



Nota!

Secondo le indicazioni del produttore al massimo possono essere collegati 31 apparecchi per ogni bus RS485.

56 Kostal e Solar-Fabrik

56.1 Inverter T Kostal Pico e Solar-Fabrik Convert (RS485)

Terminazione	Indirizzamento	Interfaccia
Sì	Sì	RS485

Selezionare „Kostal: Standard“ per il riconoscimento del dispositivo.

Modelli supportati:

- Piko:
3, 3.6, 4.2, 4.6, 5.5, 7.0, 8.3, 8.5, 10, 10.1, 12, 15, 17, 20, 36 EPC
- Piko BA:
6, 8, 10
- Piko NG:
3.0, 4.2, 4.6, 5.5, 7.0, 8.5, 10, 12, 15, 17, 20

Panoramica

- interfaccia integrata.
- Punto di collegamento: morsettiera all'interno nell'inverter.
- Cablaggio a 3 poli.
- L'indirizzo di comunicazione deve essere assegnato.
- Tecnica Multi-String.

Gli inverter Pico/Convert sono dotati di più MPP-Tracker: Ogni ingresso stringa viene monitorato separatamente e adeguato in modo ottimale ai moduli collegati.

Il Solar-Log™ può, a seconda di una eventuale connessione parallela all'interno dell'inverter, leggere i dati di massimo 3 stringhe singole.

Il SolarLog™ durante l'operazione di riconoscimento degli inverter riconosce automaticamente quanti MPP-Tracker sono attivi; vengono visualizzati solo gli MPP-Tracker attivi. Per la riuscita del riconoscimento è necessario alimentare l'inverter.

- Fasi di lavoro
 - Esclusione dell'alimentazione elettrica di inverter e Solar-Log™.
 - Cablare l'inverter al Solar-Log™.
 - Cablare gli inverter.
 - Assegnare indirizzo di comunicazione.

Cablare l'inverter al Solar-Log™

Il cablaggio viene eseguito tramite

- cavo dati preconfezionato (accessorio; non incluso nella dotazione) oppure
- un proprio cavo dati schermato a 3 fili.

Procedura

1. Aprire l'inverter come previsto dal manuale di istruzioni relativo all'inverter.
2. Far passare i fili liberi attraverso l'apertura del cavo dell'inverter.
3. In caso di confezionamento autonomo del collegamento cavi, collegare i fili secondo lo schema seguente:

Solar-Log Base RS485 (A) / (B)

Presa R485 inverter

Morsetto	Pin
▶ (A) 6 o (B) 10 (Data+)	▶ A
▶ (A) 8 o (B) 12 GND	▶ GND
▶ (A) 9 o (B) 13 (Data-)	▶ B

4. Se non deve essere collegato nessun altro inverter, eseguirne la terminazione come indicato nel manuale di istruzioni dell'inverter.
5. Chiudere l'inverter se non deve essere collegato nessun altro inverter.

Cablare gli inverter

- Cablaggio tramite cavo dati schermato a 3 fili.
- Punto di collegamento: morsettiera all'interno nell'inverter.

Procedura

1. Aprire l'inverter come previsto dal manuale di istruzioni relativo all'inverter.
2. Collegare i morsetti A, B e GND dell'inverter 1 con i morsetti corrispondenti dell'inverter 2.
3. Collegare gli altri inverter allo stesso modo.
4. Se non deve essere collegato nessun altro inverter, eseguirne la terminazione come indicato nel manuale di istruzioni dell'inverter.
5. Chiudere l'inverter.

Assegnare indirizzo di comunicazione

- Raccomandazione: numerazione progressiva, a partire da 1.
- Impostazione: mediante il software in allegato all'inverter.
- Procedura: come previsto dal manuale di istruzioni relativo all'inverter.

56.2 Kostal Piko CI - Modbus

Terminazione	Indirizzamento	Interfaccia
No Si	Si -*	LAN RS485 (con firmware di sviluppo)

Selezionare „Kostal: Modbus TCP“ per il riconoscimento del dispositivo.

Selezionare „Kostal: Modbus“ per il riconoscimento del dispositivo (con firmware di sviluppo).

Modelli supportati:

- CI-30, CI-50, CI-60

Panoramica

- Interfaccia integrata.
- Cablaggio tramite cavo di rete (cavo Patch) e router Ethernet oppure Switch.
- L'indirizzo di comunicazione deve essere assegnato.
- Fasi di lavoro:
 - Assegnare in modo statico/fisso l'indirizzo IP.
 - Esclusione dell'alimentazione elettrica di inverter e Solar-Log™.
 - Cablare l'inverter al Solar-Log™ (RJ45).
 - Cablare gli inverter (RJ45).

Cablare l'inverter al Solar-Log™

Il cablaggio viene eseguito tramite

- cavo di rete (cavo Patch/cavo crossover) e
- router o switch Ethernet.

Cablare gli inverter

Il cablaggio degli inverter viene eseguito mediante.

l'interfaccia RJ45 ed event. mediante un router/switch.

Stabilire una connessione come previsto dal manuale di istruzioni relativo all'inverter.

Assegnazione indirizzo IP

- Deve essere assegnato un indirizzo IP statico/fisso. (Vedere il manuale dell'inverter)
- Selezionare un indirizzo IP dalla stessa classe sottorete C del Solar-Log™

Esempio: Solar-Log™ ha 192.168.178.49.

In questo caso gli inverter devono avere un indirizzo IP dal campo di valori 192.168.178.xxx (xxx sta per un numero compreso fra 1 – 254).

- Procedura: come previsto dal manuale di istruzioni relativo all'inverter.

Riconoscimento mediante interfaccia WEB Solar-Log™

- Per il riconoscimento nel Solar-Log™, mediante il simbolo più selezionare sotto [Configurazione | Dispositivi | Definizione | Interfaccia](#) la classe di dispositivi e in seguito il produttore Kostal e Typ Modbus TCP. Confermare la selezione con **OK**.
- Salvare e avviare il riconoscimento dispositivi in [Configurazione | Dispositivi | Riconoscimento](#).

**Importante!**

I dispositivi via RS485 sono attualmente supportati solo da un firmware di sviluppo non ufficiale e scaricabile. Se necessario, contattare il nostro team di assistenza tramite il seguente link:

[Contatto Solar-Log GmbH](#)

Connessione tramite RS485 (con firmware di sviluppo):

Panoramica

- Interfaccia integrata.
- Punto di collegamento: L'interfaccia COM2 all'interno dell'inverter.
- Cablaggio a 2 poli.
- Indirizzo di comunicazione: *Vedi istruzioni per l'uso/manuale del produttore.
- Fasi di lavoro:
 - Escludere l'alimentazione elettrica di inverter e Solar-Log™.
 - Cablare l'inverter al Solar-Log™.
 - Cablare gli inverter.

Cablare l'inverter al Solar-Log™

Il cablaggio viene eseguito tramite

- un proprio cavo dati schermato a 2 fili.

Procedura

1. Aprire l'inverter secondo le istruzioni dell'inverter.
1. In caso di confezionamento autonomo del collegamento cavi, collegare i fili secondo lo schema seguente:

Solar-Log Base RS485 (A) / (B)

Barra COM2 RS485 dell'inverter

Morsetto	Pin
▶ (A) 6 o (B) 10 (Data+)	▶ 8 RS485 A (IN)
▶ (A) 9 o (B) 13 (Data-)	▶ 7 RS485 B (IN)

2. Se non deve essere collegato nessun altro inverter, eseguirne la terminazione come indicato nel manuale di istruzioni dell'inverter*.
3. Chiudere l'inverter se non deve essere collegato nessun altro inverter.

Cablare gli inverter

- Punto di collegamento: L'interfaccia COM2 all'interno dell'inverter.
- Cablaggio a 2 poli.
- Eseguire il cablaggio dell'inverter come previsto dal relativo manuale di istruzioni del produttore.

**Nota!**

Le impostazioni dell'inverter vengono effettuate tramite l'app Kostal Piko CI - è essenziale seguire le istruzioni del produttore!

56.3 Kostal Piko MP

Terminazione Indirizzamento Interfaccia

Connettore	Sì	RS485
------------	----	-------

Selezionare „Kostal: Piko MP“ per il riconoscimento del dispositivo.

Modelli supportati:

- Kostal Piko 1.5 MP
- Kostal Piko 2.0 MP
- Kostal Piko 2.5 MP
- Kostal Piko 3.0 MP
- Kostal Piko 3.6 MP
- Kostal Piko 4.2 MP

Panoramica

- Interfaccia integrata.
- Punto di collegamento: presa RJ45, lato inferiore alloggiamento dell'inverter.
- Cablaggio a 3 poli.
- L'indirizzo di comunicazione deve essere assegnato.
- Fasi di lavoro:
 - Escludere l'alimentazione elettrica di inverter e Solar-Log™.
 - Cablare l'inverter al Solar-Log™.
 - Cablare gli inverter.
 - Assegnare indirizzo di comunicazione (campo indirizzo 1-99).

Cablare l'inverter al Solar-Log™

Il cablaggio viene eseguito tramite

- cavo dati RS485 proprio con connettore RJ45 e connettore della morsettiera.



Attenzione

Pericolo di difetti del dispositivo!

Il Solar-Log™ dispone anche di una presa RJ45, che in nessun caso deve essere collegata alla presa RJ45 dell'inverter!

- ▶ Collegare l'inverter solo tramite l'(le)interfaccia(e) RS485/422 del Solar-Log™.

Procedura

1. In caso di confezionamento autonomo del collegamento cavi, collegare i fili secondo lo schema seguente:

Solar-Log Base RS485 (A) / (B)	Inverter RJ45
Morsetto	Pin
▶ (A) 6 o (B) 10 (Data+)	▶ 1
▶ (A) 8 o (B) 12 GND	▶ 8
▶ (A) 9 o (B) 13 (Data-)	▶ 2

2. Inserire il connettore RJ45 in una presa RJ45 qualsiasi del primo inverter.
3. Se non viene collegato nessun altro inverter, eseguirne la terminazione: nell'inverter inserire il connettore terminale nella presa libera RJ45.

Cablare gli inverter

- Cablaggio tramite cavo dati RS485 con connettore RJ45.
- Punto di collegamento: presa RJ45, all'esterno sull'inverter.

Procedura

1. Infilare il connettore RJ45 in una presa RJ45 libera dell'inverter 1.
2. Inserire l'altra estremità del cavo in una presa RJ45 qualsiasi dell'inverter 2.
3. Collegare gli altri inverter allo stesso modo.
4. Se non viene collegato nessun altro inverter, eseguirne la terminazione: inserire il connettore terminale nella presa libera RJ45.

Assegnare indirizzo di comunicazione

- Raccomandazione: numerazione progressiva, a partire da 1 (campo indirizzo 1-99).
- Impostazione: tramite rotella sulla scheda d'interfaccia dell'inverter.
- Procedura: come previsto dal manuale di istruzioni relativo all'inverter.

56.4 Kostal Piko IQ

Terminazione Indirizzamento Interfaccia

No

Si

LAN

Selezionare „Kostal: Sunspec“ per il riconoscimento del dispositivo.

Modelli supportati:

- 4.2, 5.5, 7.0, 8.5, 10

Panoramica

- Interfaccia integrata.
- Cablaggio tramite cavo di rete (cavo Patch) e router Ethernet oppure Switch.
- L'indirizzo di comunicazione deve essere assegnato.
- Fasi di lavoro:
 - Assegnare in modo statico/fisso l'indirizzo IP.
 - Esclusione dell'alimentazione elettrica di inverter e Solar-Log™.
 - Cablare l'inverter al Solar-Log™ (RJ45).
 - Cablare gli inverter (RJ45).

Cablare l'inverter al Solar-Log™

Il cablaggio viene eseguito tramite

- cavo di rete (cavo Patch/cavo crossover) e
- router o switch Ethernet.

Cablare gli inverter

Il cablaggio degli inverter viene eseguito mediante.

l'interfaccia RJ45 ed event. mediante un router/switch.

Stabilire una connessione come previsto dal manuale di istruzioni relativo all'inverter.

Assegnazione indirizzo IP

- Deve essere assegnato un indirizzo IP statico/fisso nel display dell'inverter.
- Selezionare un indirizzo IP dalla stessa classe sottorete C del Solar-Log™
Esempio: Solar-Log™ ha 192.168.178.49.
In questo caso gli inverter devono avere un indirizzo IP dal campo di valori 192.168.178.xxx (xxx sta per un numero compreso fra 1 – 254).
- Procedura: come previsto dal manuale di istruzioni relativo all'inverter.

Riconoscimento mediante interfaccia WEB Solar-Log™

- Per il riconoscimento nel Solar-Log™, mediante il simbolo più selezionare sotto [Configurazione](#) | [Dispositivi](#) | [Definizione](#) | [Interfaccia](#) la classe di dispositivi e in seguito il produttore Kostal e Typ Sunspec. Confermare la selezione con OK.
- Salvare e avviare il riconoscimento dispositivi in [Configurazione](#) | [Dispositivi](#) | [Riconoscimento](#).



Nota!

Per consentire una comunicazione con il Solar-Log™, attivare prima “Modbus TCP”.

Richiamare l'interfaccia web dell'inverter.

Mediante la seguente riga del browser http://<Inverter_IP> si seleziona l'interfaccia web dell'inverter, quindi in Impostazioni / Informazioni > Comunicazione > sunspec / Modbus > si attiva la casella di controllo “Modbus TCP”.

56.5 Versione Kostal Ethernet

Terminazione Indirizzamento Interfaccia

No	Sì	LAN
----	----	-----

Selezionare „Kostal: Standard“ per il riconoscimento del dispositivo.

Modelli supportati:

- Vedi Kostal Piko sopra.

Panoramica

- Interfaccia integrata.
- Cablaggio tramite cavo di rete (cavo Patch) e router Ethernet oppure Switch.
- L'indirizzo di comunicazione deve essere assegnato.
- Fasi di lavoro:
 - Assegnare in modo statico/fisso l'indirizzo IP.
 - Esclusione dell'alimentazione elettrica di inverter e Solar-Log™.
 - Cablare l'inverter al Solar-Log™ (RJ45).
 - Cablare gli inverter (RJ45).



Nota!

L'indirizzo bus RS485 di ogni inverter deve essere configurato su 255, per consentire al Solar-Log di comunicare con gli inverter.

- ▶ A partire dalla versione FW 3.2.1 verranno supportati anche gli inverter impostati con indirizzo bus 1.
- ▶ L'indirizzo bus viene determinato una volta sola durante il riconoscimento inverter. Per questo motivo non è possibile effettuare la modifica di esso durante la fase di funzionamento (in quanto gli inverter non sono più accessibili per il Solar-Log). Questo può essere risolto da una ri-esecuzione del riconoscimento.

Cablare l'inverter al Solar-Log™

Il cablaggio viene eseguito tramite

- cavo di rete (cavo Patch/cavo crossover) e
- router o switch Ethernet.

Cablare gli inverter

Il cablaggio degli inverter viene eseguito mediante.

l'interfaccia RJ45 ed event. mediante un router/switch.

Stabilire una connessione come previsto dal manuale di istruzioni relativo all'inverter.

Assegnazione indirizzo IP

- Deve essere assegnato un indirizzo IP statico/fisso nel display dell'inverter.
- Selezionare un indirizzo IP dalla stessa classe sottorete C del Solar-Log™
Esempio: Solar-Log™ ha 192.168.178.49.

In questo caso gli inverter devono avere un indirizzo IP dal campo di valori 192.168.178.xxx (xxx sta per un numero compreso fra 1 – 254).

- Procedura: come previsto dal manuale di istruzioni relativo all'inverter.



Attenzione

Ogni inverter deve essere accessibile individualmente dalla rete. A questo scopo è necessario attivare l'interfaccia di rete su ogni inverter (selezionare la voce "Abilita LAN" nella sezione menu "LAN") e integrare l'inverter nella rete mediante un switch.

Riconoscimento Solar-Log™

- Per il riconoscimento nel Solar-Log™ selezionare in corrispondenza dell'opzione Configurazione | Apparecchi | Definizione nella sezione Rete il produttore di inverter "Kostal" e confermare la selezione con Salva.



Avvertenza Power-Management (impostazioni nell'inverter)

La funzionalità della riduzione di potenza è possibile solo se nell'opzione menu -> Impostazioni / Ingressi analogici è stata attivata la voce "Sensori"

Per garantire il funzionamento del controllo della potenza reattiva, nell'impostazione paese dell'inverter deve essere selezionata la direttiva sulla bassa tensione (per la Germania per es. "DE-NSR" ► Deutschland-NiederSpannungsRichtlinie).



Attenzione

L'impostazione paese può essere configurata solo una volta al momento della messa in funzione. Se in questa fase viene selezionato il paese errato, è necessario resettare l'inverter tramite il softwaretool "PARAKO" proprio di Kostal. Per disporre del tool basta registrarsi presso Kostal.

57 Kstar

57.1 Kstar Multitracker

Terminazione	Indirizzamento	Interfaccia
Interruttore Dip	Sì	RS485

Selezionare „Kstar: KSG DM/TRIO“ per il riconoscimento del dispositivo.

Modelli supportati:

- KSG:
10k, 12.5K, 15K, 17K, 20K, 25K, 30K, 36K, 50K, 56K, 60K, 72K
- KSG DM:
3000, 3600, 4200, 5000

Panoramica

- interfaccia integrata.
- Cablaggio a 3 poli.
- 2 prese RJ45 all'esterno sull'inverter.
- L'indirizzo di comunicazione deve essere assegnato.
- Fasi di lavoro:
 - Esclusione dell'alimentazione elettrica di inverter e Solar-Log™.
 - Cablare l'inverter al Solar-Log™.
 - Cablare gli inverter.
 - Assegnare indirizzo di comunicazione.
Campo indirizzo 1 - 32.
Impostazione nel display dell'inverter secondo il manuale del produttore.

Cablare l'inverter al Solar-Log™

Il cablaggio viene eseguito tramite

- collegamento cavi proprio con connettore RJ45.



Attenzione

Pericolo di difetti dell'apparecchio!

Il Solar-Log™ dispone anche di una presa RJ45, che in nessun caso deve essere collegata alla presa RJ45 dell'inverter!

- ▶ Collegare l'inverter solo tramite l'(le)interfaccia(e) RS485/422 del Solar-Log™.
-

Procedura

1. In caso di confezionamento autonomo del collegamento cavi, collegare i fili secondo lo schema seguente:

Solar-Log Base RS485 (A) / (B)

Presca RJ45 inverter

Morsetto	PIN
▶ (A) 6 o (B) 10 (Data+)	▶ Pin 1 (A) T/R+
▶ (A) 8 o (B) 12 GND	▶ Pin 5 GND
▶ (A) 9 o (B) 13 (Data-)	▶ Pin 2 (B) T/R-

2. Inserire il connettore RJ45 nella presa RJ45 dell'inverter.
3. Se non viene collegato nessun altro inverter, eseguirne la terminazione:
Portare l'interruttore Dip su „ON“.

Cablare gli inverter

- Cablaggio tramite cavo di rete (cavo Patch) (Nessun cavo Crossover).
- Punto di collegamento: prese RJ45 all'esterno sull'inverter.

Procedura

1. Infilare il connettore RJ45 in una presa RJ45 libera dell'inverter 1.
2. Inserire l'altra estremità del cavo in una presa RJ45 qualsiasi dell'inverter 2.
3. Collegare gli altri inverter allo stesso modo.
4. Eseguire la terminazione nell'ultimo inverter, portare l'interruttore Dip su "ON".

Assegnare indirizzo di comunicazione

- Raccomandazione: numerazione progressiva, da 1 a 32.
- Impostazione: mediante display di comando dell'inverter.
- Procedura: come previsto dal manuale di istruzioni relativo all'inverter.

Procedura per i seguenti modelli:

- KSG-10K, KSG-12K, KSG-15K, KSG-17K, KSG-20K, KSG-30K, KSG-50K, KSG-60K,

1. In caso di confezionamento autonomo del collegamento cavi, collegare i fili secondo lo schema seguente:

Solar-Log Base RS485 (A) / (B)

Blocco a morsetto RS485

Morsetto	PIN
▶ (A) 6 o (B) 10 (Data+)	▶ 1 (A) R / T+
▶ (A) 9 o (B) 13 (Data-)	▶ 3 (B) R / T-

2. Se non deve essere collegato nessun altro inverter, eseguirne la terminazione come indicato nel manuale di istruzioni dell'inverter.

Procedura per i seguenti modelli:

- KSG-25KT, KSG-30KT, KSG-40KT, KSG-30KT-M1, KSG-40KT-M1, G50KT, G60KT, G70KT, G80KT, BluE-3KT-M1, BluE-4KT-M1, BluE-5KT-M1, BluE-6KT-M1, BluE-8KT-M1, BluE-10KT-M1, BluE-12KT-M1, BluE-15KT-M1, BluE-17KT-M1, BluE-20KT-M1, BluE-25KT-M1

1. In caso di confezionamento autonomo del collegamento cavi, collegare i fili secondo lo schema seguente:

Solar-Log Base RS485 (A) / (B)	Connettore CT RS485
Morsetto	PIN
▶ (A) 6 o (B) 10 (Data+)	▶ 3 485A
▶ (A) 9 o (B) 13 (Data-)	▶ 4 485B

2. Se non deve essere collegato nessun altro inverter, eseguirne la terminazione come indicato nel manuale di istruzioni dell'inverter.

Procedura per i seguenti modelli:

- KSG-120CL, KSG-120CL-M0, KSG-150UM, KSG-200UH, KSG-250UH, KSG-250UH-M0

1. In caso di confezionamento autonomo del collegamento cavi, collegare i fili secondo lo schema seguente:

Solar-Log Base RS485 (A) / (B)	Blocco a morsetto RS485
Morsetto	PIN
▶ (A) 6 o (B) 10 (Data+)	▶ 1 RS485 A IN+
▶ (A) 9 o (B) 13 (Data-)	▶ 3 RS485 A OUT-

2. Se non deve essere collegato nessun altro inverter, eseguirne la terminazione come indicato nel manuale di istruzioni dell'inverter.

Assegnare indirizzo di comunicazione

- Impostazione: mediante display di comando dell'inverter.
- Procedura: come previsto dal manuale di istruzioni relativo all'inverter.

Cablare gli inverter

- Cablaggio tramite cavo dati schermato a 2 fili.
- Eseguire il cablaggio secondo le istruzioni dell'inverter.



Nota

Per poter accettare i parametri PM, è necessario eseguire la seguente impostazione nell'inverter:
SETUP ▶ REMOTE CNTRL ▶ ENABLE.



Molto importante!

Per il collegamento del dispositivo del rispettivo produttore, osservare la documentazione del produttore nella rispettiva versione valida.

57.2 Kstar Singletracker

Terminazione Indirizzamento Interfaccia

Interruttore Dip Sì RS485

Selezionare „Kstar: KG-SM“ per il riconoscimento del dispositivo.

Modelli supportati:

- KSG SM:
1500, 2000, 3000, 3600

Panoramica

- interfaccia integrata.
- Cablaggio a 3 poli.
- 2 prese RJ45 all'esterno sull'inverter.
- L'indirizzo di comunicazione deve essere assegnato.
- Fasi di lavoro:
 - Esclusione dell'alimentazione elettrica di inverter e Solar-Log™.
 - Cablare l'inverter al Solar-Log™.
 - Cablare gli inverter.
 - Assegnare indirizzo di comunicazione.
Campo indirizzo 1 - 254.
Impostazione nel display dell'inverter secondo il manuale del produttore.

Cablare l'inverter al Solar-Log™

Il cablaggio viene eseguito tramite

- collegamento cavi proprio con connettore RJ45.



Attenzione

Pericolo di difetti dell'apparecchio!

Il Solar-Log™ dispone anche di una presa RJ45, che in nessun caso deve essere collegata alla presa RJ45 dell'inverter!

- ▶ Collegare l'inverter solo tramite l'(le)interfaccia(e) RS485/422 del Solar-Log™.

Procedura

1. In caso di confezionamento autonomo del collegamento cavi, collegare i fili secondo lo schema seguente:

Solar-Log Base RS485 (A) / (B)

Presa RJ45 inverter

Morsetto	PIN
▶ (A) 6 o (B) 10 (Data+)	▶ Pin 1 (A) T/R+
▶ (A) 8 o (B) 12 GND	▶ Pin 5 GND
▶ (A) 9 o (B) 13 (Data-)	▶ Pin 2 (B) T/R-

2. Inserire il connettore RJ45 nella presa RJ45 dell'inverter.
3. Se non viene collegato nessun altro inverter, eseguirne la terminazione:
Portare l'interruttore Dip su "ON".

Cablare gli inverter

- Cablaggio tramite cavo di rete (cavo Patch) (Nessun cavo Crossover).
- Punto di collegamento: prese RJ45 all'esterno sull'inverter.

Procedura

1. Infilare il connettore RJ45 in una presa RJ45 libera dell'inverter 1.
2. Inserire l'altra estremità del cavo in una presa RJ45 qualsiasi dell'inverter 2.
3. Collegare gli altri inverter allo stesso modo.
4. Eseguire la terminazione nell'ultimo inverter, portare l'interruttore Dip su "ON".

Assegnare indirizzo di comunicazione

- Raccomandazione: numerazione progressiva, da 1 a 254.
- Impostazione: mediante display di comando dell'inverter.
- Procedura: come previsto dal manuale di istruzioni relativo all'inverter.

Procedura per i seguenti modelli:

- BluE-G 1000S, BluE-G 1500S, BluE-G 2000S, BluE-G 3000S, BluE-G 3000D, BluE-G 3600D, BluE-G 4000D, BluE-G 5000D, BluE-G 5000D-AU, BluE-G 6000D, BluE-G 8000D, BluE-G 10000D

1. In caso di confezionamento autonomo del collegamento cavi, collegare i fili secondo lo schema seguente:

Solar-Log Base RS485 (A) / (B)

Connettore CT RS485

Morsetto	Pin
▶ (A) 6 o (B) 10 (Data+)	▶ 3 485A
▶ (A) 9 o (B) 13 (Data-)	▶ 4 485B

2. Se non deve essere collegato nessun altro inverter, eseguirne la terminazione come indicato nel manuale di istruzioni dell'inverter.

Assegnare indirizzo di comunicazione

- Impostazione: mediante display di comando dell'inverter.
- Procedura: come previsto dal manuale di istruzioni relativo all'inverter.

Cablare gli inverter

- Cablaggio tramite cavo dati schermato a 2 fili.
- Eseguire il cablaggio secondo le istruzioni dell'inverter.



Molto importante!

Per il collegamento delle dispositivo del rispettivo produttore, osservare la documentazione del produttore nella rispettiva versione valida.

58 Mastervolt

58.1 Mastervolt (RS485)

Terminazione	Indirizzamento	Interfaccia
Sì	Sì	RS485

Selezionare „Mastervolt“ per il riconoscimento del dispositivo.

Modelli supportati:

- SUNMASTER CS:
7 TL, 10 TL, 12 TL, 15 TL, 20 TL, 30 TL, TL 15k, TL 20k
- SUNMASTER ES:
2.2, 3.3, 3.6, 4.6, 5.0
- SUNMASTER QS:
1200, 2000, 3200, 3500, 1200 Pro, 2000 Pro, 3200 Pro, 6400-A, 6400-B, 3200 Max-I, 3500 Max-I, 6400-A Max-I, 6400-B Max-I
- SUNMASTER XL:
10+, 15, 3300, 3300+, 5000
- SUNMASTER XS:
2000 single input, 3200 single input, 3300+ single input, 4300 single input, 5000 single input, 6500

Panoramica

- interfaccia integrata.
- Punto di collegamento: Connettore RJ45 all'esterno sul fondo della carcassa.
- Cablaggio a 2 poli.
- L'indirizzo di comunicazione non deve essere assegnato.
- Tecnica Multi-String.

Gli inverter Mastervolt a seconda del modello sono dotati di 1 o 2 MPP-Tracker. Ogni ingresso stringa viene monitorato separatamente e adeguato in modo ottimale ai moduli collegati. Alcuni inverter vengono anche suddivisi internamente in 2 o persino 3 singoli inverter. Ad es. il QS6400 viene riconosciuto come inverter 2 con rispettivamente 2 stringhe, un XL15 come 3 XL5000 indipendenti.

Il Solar-Log™ durante l'operazione di riconoscimento inverter riconosce automaticamente quanti inverter e quante stringhe sono attivi.



Nota

È possibile collegare al massimo 20 inverter in un bus RS485.



Nota

La sequenza con la quale gli inverter vengono visualizzati dopo il riconoscimento nel Solar-Log™ è casuale. Si raccomanda vivamente, di riordinare immediatamente dopo il riconoscimento gli inverter al momento della messa in funzione nella finestra di dialogo [Configurazione | Dispositivi | Configurazione | Sequenza](#).

► Gli inverter possono essere identificati tramite il numero di serie visualizzato.

- Fasi di lavoro:
 - Esclusione dell'alimentazione elettrica di inverter e Solar-Log™.
 - Cablare l'inverter al Solar-Log™.
 - Cablare gli inverter.

Cablare l'inverter al Solar-Log™

Il cablaggio viene eseguito tramite

- cavo dati Mastervolt pre confezionato (accessorio; non incluso nella dotazione) oppure
- collegamento cavi proprio con connettore RJ45.



Attenzione

Pericolo di difetti dell'apparecchio!

Il Solar-Log™ dispone anche di una presa RJ45, che in nessun caso deve essere collegata alla presa RJ45 dell'inverter!

► Collegare l'inverter solo tramite l'(le)interfaccia(e) RS485/422 del Solar-Log™.

Procedura

1. In caso di confezionamento autonomo del collegamento cavi, collegare i fili secondo lo schema seguente:

Solar-Log Base RS485 (A) / (B)	Inverter RJ45
Morsetto	Pin
► (A) 6 o (B) 10 (Data+)	► 4
► (A) 9 o (B) 13 (Data-)	► 3

2. Inserire il connettore RJ45 nella presa RJ45 dell'inverter.
3. Se non deve essere collegato nessun altro inverter, eseguirne la terminazione come indicato nel manuale di istruzioni dell'inverter.

Cablare gli inverter

- Cablaggio tramite cavo di rete (cavo Patch).
- Punto di collegamento: presa RJ45, all'esterno sul fondo della carcassa.

Procedura

1. Inserire il connettore RJ45 in una presa RJ45 qualsiasi dell'inverter 1.
2. Inserire l'altra estremità del cavo in una presa RJ45 qualsiasi dell'inverter 2.
3. Collegare gli altri inverter allo stesso modo.
4. Eseguire la terminazione nell'ultimo inverter come indicato nel relativo manuale di istruzioni.

59 Mitsubishi

59.1 Mitsubishi con interfaccia RS485

Terminazione	Indirizzamento	Interfaccia
Interruttore	Sì	RS485

Selezionare „Mitsubishi“ per il riconoscimento del dispositivo.

Modelli supportati:

- PV-PNS:
03ATL-xxx, 04ATL-xxx, 06ATL-xxx
- PV-S:
2600, 3200, 4200, 4600, 6000, 6000A

Panoramica

- interfaccia integrata.
- Punto di collegamento: 2 prese RJ11 internamente nell'inverter.
- Cablaggio a 2 poli.
- L'indirizzo di comunicazione deve essere assegnato.
- Fasi di lavoro:
 - Esclusione dell'alimentazione elettrica di inverter e Solar-Log™.
 - Cablare l'inverter al Solar-Log™.
 - Cablare gli inverter.
 - Assegnare indirizzo di comunicazione.

Cablare l'inverter al Solar-Log™

Il cablaggio viene eseguito tramite

- cavo dati RJ11 preconfezionato (accessorio; non incluso nella dotazione) oppure
- collegamento cavi proprio con connettore RJ11.

Procedura

1. Svitare il pannello anteriore dell'inverter come previsto dal manuale di istruzioni relativo all'inverter.
2. In caso di confezionamento autonomo del collegamento cavi, collegare i fili secondo lo schema seguente:

Solar-Log Base RS485 (A) / (B)	Inverter RJ11
Morsetto	Pin
▶ (A) 6 o (B) 10 (Data+)	▶ 3
▶ (A) 9 o (B) 13 (Data-)	▶ 4

3. Inserire il connettore RJ11 in una presa RJ11 qualsiasi dell'inverter 1.
4. Se non viene collegato nessun altro inverter, eseguirne la terminazione: nell'inverter portare l'interruttore DIP per resistenza terminale su "On".
5. Avvitare il pannello anteriore dell'inverter, se non deve essere collegato nessun altro inverter.

Cablare gli inverter

- Cablaggio tramite cavo dati con connettore RJ11.
- Punto di collegamento: 2 prese RJ11 a sinistra in basso internamente nell'inverter.

Procedura

1. Svitare il pannello anteriore dell'inverter come previsto dal manuale di istruzioni relativo all'inverter.
2. Inserire il connettore RJ11 in una presa RJ11 qualsiasi dell'inverter 1.
3. Inserire l'altra estremità del cavo in una presa RJ11 qualsiasi dell'inverter 2.
4. Cablare gli altri inverter allo stesso modo.
5. Se non viene collegato nessun altro inverter, eseguirne la terminazione:
Portare l'interruttore DIP per resistenza terminale su "On".
6. Avvitare il pannello anteriore dell'inverter.

Assegnare indirizzo di comunicazione

- Raccomandazione: numerazione progressiva, a partire da 1.
- Impostazione: mediante display di comando dell'inverter.
- Procedura: come previsto dal manuale di istruzioni relativo all'inverter.

60 Motech

60.1 Motech (RS485)

Terminazione	Indirizzamento	Interfaccia
Sì	No	RS485

Selezionare „Motech“ per il riconoscimento del dispositivo.

Modelli supportati:

- PVMATE:
15E, 20E, 3300MS, 3800MS, 4600MS, 2900U, 3840U, 3900U, 4900U, 5300U, 6500U, 7500U

Panoramica

- interfaccia integrata.
- Punto di collegamento: presa RJ45, all'esterno sul fondo della carcassa.
- Cablaggio a 2 poli.
- L'indirizzo di comunicazione non deve essere assegnato.
- Fasi di lavoro:
 - Esclusione dell'alimentazione elettrica di inverter e Solar-Log™.
 - Cablare l'inverter al Solar-Log™.
 - Cablare gli inverter.

Cablare l'inverter al Solar-Log™

Il cablaggio viene eseguito tramite

- cavo dati pre confezionato "BRJ2" (accessorio; non incluso nella dotazione)

oppure

- collegamento cavi proprio con connettore RJ45.



Attenzione

Pericolo di difetti dell'apparecchio!

Il Solar-Log™ dispone anche di una presa RJ45, che in nessun caso deve essere collegata alla presa RJ45 dell'inverter!

- ▶ Collegare l'inverter solo tramite l'(le)interfaccia(e) RS485/422 del Solar-Log™.

Procedura

1. In caso di confezionamento autonomo del collegamento cavi, collegare i fili secondo lo schema seguente:

Solar-Log Base RS485 (A) / (B)	Inverter RJ45
Morsetto	Pin
▶ (A) 6 o (B) 10 (Data+)	▶ 7
▶ (A) 9 o (B) 13 (Data-)	▶ 8

2. Inserire il connettore RJ45 nella presa RJ45 dell'inverter.
3. Se non deve essere collegato nessun altro inverter, eseguirne la terminazione come indicato nel manuale di istruzioni dell'inverter.

Cablare gli inverter

- Cablaggio tramite cavo di rete (cavo Patch).
- Punto di collegamento: prese RJ45 all'esterno sull'inverter.

Procedura

1. Inserire il connettore RJ45 in una presa RJ45 qualsiasi dell'inverter 1.
2. Inserire l'altra estremità del cavo in una presa RJ45 qualsiasi dell'inverter 2.
3. Collegare gli altri inverter allo stesso modo.
4. Eseguire la terminazione nell'ultimo inverter come indicato nel relativo manuale di istruzioni.

61 Oelmaier

61.1 Oelmaier

Terminazione Indirizzamento Interfaccia

Sì	Sì	RS485
----	----	-------

Selezionare „Oelmaier“ per il riconoscimento del dispositivo.

Modelli supportati:

- PAC:
2, 3, 4, 5, 7
- PAC-S:
2, 3, 4, 5

Panoramica

- interfaccia integrata.
- Punto di collegamento: Morsettiera dietro al coperchio di manutenzione.
- Cablaggio a 2 poli.
- L'indirizzo di comunicazione deve essere assegnato.
- Fasi di lavoro:
 - Esclusione dell'alimentazione elettrica di inverter e Solar-Log™.
 - Cablare l'inverter al Solar-Log™.
 - Cablare gli inverter.
 - Assegnare indirizzo di comunicazione.

Cablare l'inverter al Solar-Log™

Il cablaggio viene eseguito tramite

- un proprio cavo dati schermato a 2 fili.

Procedura

1. Aprire l'inverter come previsto dal manuale di istruzioni relativo all'inverter.
2. In caso di confezionamento autonomo del collegamento cavi, collegare i fili secondo lo schema seguente:

Solar-Log Base RS485 (A) / (B)

Morsettiera nell'inverter

Morsetto	Morsetto RS485
▶ (A) 6 o (B) 10 (Data+)	▶ 1 RS 485 - A / RS 485 +
▶ (A) 9 o (B) 13 (Data-)	▶ 9 RS 485 - B / RS 485 -

3. Collegare i morsetti A e B dell'inverter 1 con i morsetti corrispondenti dell'inverter 2.
4. Collegare gli altri inverter allo stesso modo.
5. Se non deve essere collegato nessun altro inverter, eseguirne la terminazione come indicato nel manuale di istruzioni dell'inverter.
6. Chiudere l'inverter.

Cablare gli inverter

- Punto di collegamento: Morsettiera dietro al coperchio di manutenzione.
- Cablaggio a 2 poli.

Assegnare indirizzo di comunicazione

- Raccomandazione: numerazione progressiva, a partire da 1.
- Impostazione: dal menu Installatore solare dell'inverter.
- Procedura: come previsto dal manuale di istruzioni relativo all'inverter.

62 Omnik

62.1 Omnik (RS422)

Terminazione	Indirizzamento	Interfaccia
No	Automatica	RS422

Selezionare „Omnik-RS422“ per il riconoscimento del dispositivo.

Modelli supportati:

- OMNIKSOL TL:
1k, 1.5k, 2k, 2.5k, 3k, 4k, 5k, 6k, 8k, 10k, 12k, 13k, 15k, 17k, 20k
- OMNIKSOL TL2:
1.5k, 2k, 2.5k, 3k, 4k, 5k

Panoramica

- interfaccia integrata.
- Punto di collegamento: presa RJ45, all'esterno sull'inverter.
- Cablaggio a 4 poli – solo sull'interfaccia RS422.
- L'indirizzo di comunicazione non deve essere assegnato.



Nota

La sequenza con la quale gli inverter vengono visualizzati dopo il riconoscimento nel Solar-Log™ è casuale. Si raccomanda vivamente, di riordinare immediatamente dopo il riconoscimento gli inverter al momento della messa in funzione nella finestra di dialogo [Configurazione | Dispositivi | Configurazione | Sequenza](#).

- ▶ Gli inverter possono essere identificati tramite il numero di serie visualizzato.

- Fasi di lavoro
 - Esclusione dell'alimentazione elettrica di inverter e Solar-Log™.
 - Cablare l'inverter al Solar-Log™.
 - Cablare gli inverter.

Cablare l'inverter al Solar-Log™

Il cablaggio viene eseguito tramite

- collegamento cavi proprio con connettore RJ45.



Attenzione

Pericolo di difetti dell'apparecchio!

Il Solar-Log™ dispone anche di una presa RJ45, che in nessun caso deve essere collegata alla presa RJ45 dell'inverter!

- ▶ Collegare l'inverter solo tramite l'interfaccia RS422 del Solar-Log™.

Procedura

1. In caso di confezionamento autonomo del collegamento cavi, collegare i fili secondo lo schema seguente:

Solar-Log Base RS422

Inverter RJ45

Morsetto	Pin
▶ 6 (T/RX+)	▶ PIN 4 RX+
▶ 9 (T/RX-)	▶ PIN 5 RX-
▶ 10 (R/TX+)	▶ PIN 3 TX+
▶ 13 (R/TX-)	▶ PIN 6 TX-

2. Inserire il connettore RJ45 in una presa RJ45 qualsiasi dell'inverter 1.

Cablare gli inverter

- Cablaggio tramite cavo di rete (cavo Patch).
- Punto di collegamento: presa RJ45 all'esterno sull'inverter.

Procedura

1. Inserire il connettore RJ45 in una presa RJ45 qualsiasi dell'inverter 1.
2. Inserire l'altra estremità del cavo in una presa RJ45 qualsiasi dell'inverter 2.
3. Collegare gli altri inverter allo stesso modo.

62.2 Omnik (RS485)

Terminazione	Indirizzamento	Interfaccia
No	Automatica	RS485

Selezionare „Omnik-RS485“ per il riconoscimento del dispositivo.

Modelli supportati:

- OMNIKSOL TL2-M:
1k-TL2-M, 1.5k-TL2-M
- OMNIKSOL TL3:
3k-TL3, 3.68k-TL3, 4k-TL3, 5k-TL3, 6k-TL3
- OMNIKSOL TL3-S:
2k-TL3-S, 2.5k-TL3-S, 3k-TL3-S

Panoramica

- interfaccia integrata.
- Punto di collegamento: Morsettiera nell'inverter.
- Cablaggio a 3 poli.
- L'indirizzo di comunicazione non deve essere assegnato.
- Fasi di lavoro
 - Esclusione dell'alimentazione elettrica di inverter e Solar-Log™.
 - Cablare l'inverter al Solar-Log™.
 - Cablare gli inverter.

Cablare l'inverter al Solar-Log™

Il cablaggio viene eseguito tramite

- un proprio cavo dati schermato a 3 fili e il connettore della morsettiera.



Nota

La sequenza con la quale gli inverter vengono visualizzati dopo il riconoscimento nel Solar-Log™ è casuale. Si raccomanda vivamente, di riordinare immediatamente dopo il riconoscimento gli inverter al momento della messa in funzione nella finestra di dialogo [Configurazione | Dispositivi | Configurazione | Sequenza](#).

- ▶ Gli inverter possono essere identificati tramite il numero di serie visualizzato.

Procedura

1. In caso di confezionamento autonomo del collegamento cavi, collegare i fili secondo lo schema seguente:

Solar-Log Base RS485 (A) / (B)	Inverter RJ45 (CON1)
Morsetto	Pin (CON1)
▶ (A) 6 o (B) 10 (Data+)	▶ PIN 1 - A1 RS485+
▶ (A) 8 o (B) 12 GND	▶ PIN 3 GND
▶ (A) 9 o (B) 13 (Data-)	▶ PIN 2 - B1 RS485-

2. Collegare il cavo dati ai morsetti della morsettiera CON1.

Cablare gli inverter

- Cablaggio tramite morsettiera CON1/CON2.
- Punto di collegamento: Morsettiera nell'inverter.

Procedura

1. Cablaggio dell'inverter 1 tramite morsettiera CON2.
2. Cablaggio dell'inverter 2 tramite morsettiera CON1.
3. Collegare gli altri inverter allo stesso modo.
4. Collegare gli inverter come previsto dal relativo manuale di istruzioni.

63 Omron

63.1 Omron

Terminazione Indirizzamento Interfaccia

Bridge 9 ► 10 Sì RS485

Selezionare „Omron“ per il riconoscimento del dispositivo.

Modelli supportati:

- KP:
 - 100L, 125L, 150L, 30K, 30K2, 40K, 40K2, 40K-P, 40K2-P, 55K, 55K-P, 55K2, 55K2-P
- KP-M:
 - 44M-P, 44M-J4, 44M-PJ4, 55M, 55M-J4, 55M-P, 55M-PJ4

Panoramica

- interfaccia integrata.
- Punto di collegamento: morsettiera all'interno nell'inverter.
- Cablaggio a 3 poli.
- L'indirizzo di comunicazione deve essere assegnato.
- Fasi di lavoro:
 - Esclusione dell'alimentazione elettrica di inverter e Solar-Log™.
 - Cablare l'inverter al Solar-Log™.
 - Cablare gli inverter.
 - Assegnare indirizzo di comunicazione.

Cablare l'inverter al Solar-Log™

Il cablaggio viene eseguito tramite

- un proprio cavo dati schermato a 3 fili.

Procedura

1. Aprire l'inverter come previsto dal manuale di istruzioni relativo all'inverter.
2. In caso di confezionamento autonomo del collegamento cavi, collegare i fili secondo lo schema seguente:

Solar-Log Base RS485 (A) / (B)

Morsettiera inverter

Morsetto	Morsettiera TB401
► (A) 6 o (B) 10 (Data+)	► Pin 4 - Data+
► (A) 8 o (B) 12 GND	► Pin 3 - GND
► (A) 9 o (B) 13 (Data-)	► Pin 5 - Data -

3. Se non viene collegato nessun altro inverter, eseguirne la terminazione:
 - A questo scopo inserire un ponte tra il pin 9 e il pin 10 sull'inverter.
4. Chiudere l'inverter se non deve essere collegato nessun altro inverter.

Cablare gli inverter

Il cablaggio viene eseguito tramite

- un proprio cavo dati schermato a 3 fili.

Procedura

1. Aprire l'inverter come previsto dal manuale di istruzioni relativo all'inverter.

Inverter n

Morsettiera TB401

- ▶ 6
- ▶ 7
- ▶ 8

Inverter n+1

Morsettiera TB401

- ▶ Pin 3 - GND
- ▶ Pin 4 - Data+
- ▶ Pin 5 - Data -

2. Collegare i morsetti 6, 7 e 8 dell'inverter 1 con i morsetti 3, 4 e 5 dell'inverter 2.
3. Collegare gli altri inverter allo stesso modo.
4. Se non viene collegato nessun altro inverter, eseguirne la terminazione: ponte tra il pin 9 e il pin 10.
5. Chiudere l'inverter.

Impostazioni nell'inverter

Nella configurazione dell'inverter devono essere impostati i seguenti valori:

- COM_485 su 19.200 bit/sec.
- COM_Pari su Even.
- COM_Stop su 2 bit.
- Impostare il parametro di comunicazione su "Auto" o "Compoway/F"; non "Modbus".

È necessario procedere secondo le indicazioni presenti nel manuale del produttore.

Assegnare indirizzo di comunicazione

- Raccomandazione: numerazione progressiva, a partire da 1.
- Impostazione: mediante display di comando dell'inverter.
- Procedura: come previsto dal manuale di istruzioni relativo all'inverter.



Nota

È possibile collegare al massimo 31 inverter in un bus RS485.

64 Pairan

64.1 Pairan

Terminazione	Indirizzamento	Interfaccia
Ponticello	No	RS485

Selezionare „Pairan“ per il riconoscimento del dispositivo.

Modelli supportati:

- PAI3phase:
PAI-3-5000, PAI-3-8000, PAI-3-10000, PAI-3-12500
- Pesos PVI:
PVI5000, PVI8000, PVI10000

Panoramica

- interfaccia integrata.
- Punto di collegamento: Presa tonda sull'inverter.
- Cablaggio a 2 poli.
- L'indirizzo di comunicazione non deve essere assegnato.

Fasi di lavoro

- Esclusione dell'alimentazione elettrica di inverter e Solar-Log™.
- Cablare l'inverter al Solar-Log™.
- Cablare gli inverter.

Cablare l'inverter al Solar-Log™

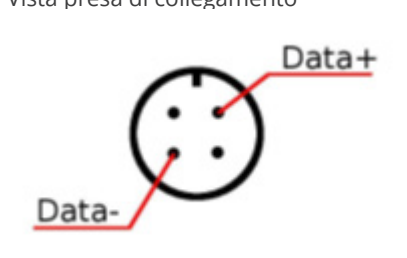
Il cablaggio viene eseguito tramite

- collegamento cavo proprio con connettore circolare e connettore della morsettieria.
Il connettore circolare deve essere reperito presso il produttore.

Procedura

1. In caso di confezionamento autonomo del collegamento cavi collegare i fili secondo lo schema seguente.

Vista presa di collegamento



Prese tonde Pairan

Solar-Log Base RS485 (A) / (B)

Inverter

Morsetto

Presatonda

▶ (A) 6 o (B) 10 (Data+)

▶ Data+

▶ (A) 9 o (B) 13 (Data-)

▶ Data-

Cablare gli inverter

- Cablaggio tramite cavo dati schermato a 2 fili.
- Punto di collegamento: Presatonda sull'inverter.

Procedura

1. Predisporre collegamento cavi proprio con connettore circolare e connettore della morsettiera.
2. Nel primo connettore circolare collegare anche il cavo all'inverter successivo.
3. Collegare gli altri inverter allo stesso modo.

65 Phoenixtec

65.1 Phoenixtec

Terminazione	Indirizzamento	Interfaccia
Sì	No	RS422

Selezionare „Sunville“ per il riconoscimento del dispositivo.

Panoramica

- Interfaccia non integrata; montare successivamente la scheda interfaccia RS485.
- Cablaggio a 4 poli – solo sull'interfaccia RS422.
- L'indirizzo di comunicazione non deve essere assegnato.
- Tecnica Multi-String.

Gli inverter Sunville a seconda del modello sono dotati di 1 o 3 MPP-Tracker.

Il Solar-Log™ durante l'operazione di riconoscimento inverter riconosce automaticamente quanti inverter e quante stringhe sono attivi.



Nota

La sequenza con la quale gli inverter vengono visualizzati dopo il riconoscimento nel Solar-Log™ è casuale. Si raccomanda vivamente, di riordinare immediatamente dopo il riconoscimento gli inverter al momento della messa in funzione nella finestra di dialogo [Configurazione | Dispositivi | Configurazione | Sequenza](#).

- ▶ Gli inverter possono essere identificati tramite il numero di serie visualizzato.

- Fasi di lavoro:
 - Esclusione dell'alimentazione elettrica di inverter e Solar-Log™.
 - Installare interfaccia RS485 sull'inverter.
 - Cablare l'inverter al Solar-Log™.
 - Cablare gli inverter.

Installare interfaccia RS485

Procedura

- ▶ Installare l'interfaccia RS485 come previsto dal manuale di installazione relativo alla scheda d'interfaccia.

Cablare l'inverter al Solar-Log™

Il cablaggio viene eseguito tramite

- cavo dati preconfezionato (accessorio; non incluso nella dotazione) oppure
- un proprio cavo dati schermato a 4 fili.



Nota

Collegare l'inverter solo tramite l'interfaccia RS422.

Procedura

1. Aprire l'inverter come previsto dal manuale di istruzioni relativo all'inverter.
2. Far passare i fili liberi attraverso l'apertura del cavo dell'inverter.
3. In caso di confezionamento autonomo del collegamento cavi, collegare i fili secondo lo schema seguente:

Solar-Log Base RS422

Morsettiera inverter

Morsetto	Morsetto
▶ 6 (T/RX+)	▶ R+
▶ 9 (T/RX-)	▶ R-
▶ 10 (R/TX+)	▶ T+
▶ 13 (R/TX-)	▶ T-

4. Chiudere l'inverter se non deve essere collegato nessun altro inverter.

Cablare gli inverter

- Cablaggio tramite cavo dati schermato a 4 fili.
- Punto di collegamento: morsettiera all'interno nell'inverter (su interfaccia RS485 montata successivamente).

Procedura

1. Aprire l'inverter come previsto dal manuale di istruzioni relativo all'inverter.
2. Collegare i morsetti R+, R-, T+ e T" dell'inverter 1 con i morsetti corrispondenti dell'inverter 2.
3. Collegare gli altri inverter allo stesso modo.
4. Chiudere l'inverter.

66 Platinum (già Diehl Ako)

66.1 Platinum con interfaccia RS485

Terminazione	Indirizzamento	Interfaccia
Sì	No	RS485

Selezionare „Platinum: EIA485“ per il riconoscimento del dispositivo.

Modelli supportati:

- Platinum C:
100 CS, 100 CS-A 208, 100 CS-A 480
- Platinum R3-M:
7000R3-MDX, 9000R3-MDX, 9000R3-MDXB, 11000R3-MDX, 11000R3-M2DXB, 14000R3-M2DXB, 14000 R3-MDX, 16000R3-MDX, 16000R3-M2DXB
- Platinum R3-S:
5500R3-S2B, 7000R3-S2B, 8000R3-S2B, 9000R3-S2B
- Platinum S:
2100 S, 2101 S-A, 2800 S, 3100 S, 3501 S, 3501 S-A, 3800 S, 4300 S, 4301 S, 4301 S-A, 4600 S, 4601 S, 4602 S
- Platinum TL:
100 CTL, 125 CTL, 4300 TL, 4800 TL, 5300 TL, 6300 TL, 7200 TL, 13000 TL, 16000 TL, 19000 TL, 22000 TL
- Platinum TL3:
11000 TL3, 13000 TL3, 17000 TL3, 22000 TL3
- Platinum TLD:
3800 TLD, 3801 TLD, 4300 TLD, 4800 TLD, 5300 TLD, 6300 TLD, 7200 TLD, 13000 TLD, 16000 TLD, 19000 TLD, 22000 TLD, 22001 TLD

Panoramica

- interfaccia integrata.
- Punto di collegamento: presa RJ45 sul lato inferiore dell'inverter.
- Cablaggio a 2 poli.
- L'indirizzo di comunicazione non deve essere assegnato.



Nota

La sequenza con la quale gli inverter vengono visualizzati dopo il riconoscimento nel Solar-Log™ è casuale. Si raccomanda vivamente, di riordinare immediatamente dopo il riconoscimento gli inverter al momento della messa in funzione nella finestra di dialogo [Configurazione | Dispositivi | Configurazione | Sequenza](#).

- ▶ Gli inverter possono essere identificati tramite il numero di serie visualizzato.

- Fasi di lavoro
 - Esclusione dell'alimentazione elettrica di inverter e Solar-Log™.
 - Cablare l'inverter al Solar-Log™.
 - Cablare gli inverter.

Cablare l'inverter al Solar-Log™

Il cablaggio viene eseguito tramite

- cavo dati preconfezionato (accessorio; non incluso nella dotazione)
- oppure
- collegamento cavi proprio con connettore RJ45.

Procedura

1. In caso di confezionamento autonomo del collegamento cavi, collegare i fili secondo lo schema seguente:

Solar-Log Base RS485 (A) / (B)	Inverter RJ45
Morsetto	PIN
▶ (A) 6 o (B) 10 (Data+)	▶ RS485 (A+)
▶ (A) 9 o (B) 13 (Data-)	▶ RS485 (B-)

2. Inserire il connettore RJ45 nella presa RJ45 dell'inverter.
3. Se non deve essere collegato nessun altro inverter, eseguirne la terminazione come indicato nel manuale di istruzioni dell'inverter.

Cablare gli inverter

- Cablaggio tramite cavo di rete (cavo Patch).
- Punto di collegamento: Prese RJ45 sul lato inferiore dell'inverter.

Procedura

1. Inserire il connettore RJ45 in una presa RJ45 qualsiasi dell'inverter 1.
2. Inserire l'altra estremità del cavo in una presa RJ45 qualsiasi dell'inverter 2.
3. Collegare gli altri inverter allo stesso modo.
4. Eseguire la terminazione nell'ultimo inverter come indicato nel relativo manuale di istruzioni.

66.2 Platinum H

Terminazione	Indirizzamento	Interfaccia
Sì	Sì	RS485

Selezionare „Platinum: H-Serie“ per il riconoscimento del dispositivo.

Panoramica

- interfaccia integrata.
- Punto di collegamento: morsettiera all'interno nell'inverter.
- Cablaggio a 2 poli.
- L'indirizzo di comunicazione deve essere assegnato.
- Fasi di lavoro:
 - Esclusione dell'alimentazione elettrica di inverter e Solar-Log™.
 - Cablare l'inverter al Solar-Log™.
 - Cablare gli inverter.
 - Configurare l'interfaccia di comunicazione dell'inverter.
 - Assegnare indirizzo di comunicazione.

Cablare l'inverter al Solar-Log™

Il cablaggio viene eseguito tramite

- un proprio cavo dati schermato a 2 fili.

Procedura

1. In caso di confezionamento autonomo del collegamento cavi, collegare i fili secondo lo schema seguente:

Solar-Log Base RS485 (A) / (B)	Morsettiera inverter
Morsetto	Morsetto
▶ (A) 6 o (B) 10 (Data+)	▶ B (Data +)
▶ (A) 9 o (B) 13 (Data-)	▶ A (Data -)

2. Se non deve essere collegato nessun altro inverter, eseguirne la terminazione come indicato nel manuale di istruzioni dell'inverter.
3. Riapplicare la copertura dell'inverter, se non deve essere collegato nessun altro inverter.

Cablare gli inverter

Il cablaggio degli inverter viene eseguito mediante

l'interfaccia RS485. La struttura dei collegamenti viene illustrata nel manuale del produttore dell'inverter.

Assegnare indirizzo di comunicazione

- Raccomandazione: numerazione progressiva, a partire da 1.
- Impostazione: mediante display di comando dell'inverter.
- Procedura: come previsto dal manuale di istruzioni relativo all'inverter.

Altra configurazione

- Attivare l'interfaccia RS485 mediante il display del comando dell'inverter.



Nota

Attenersi soprattutto alle avvertenze del produttore nel manuale di installazione relative ai tipi di indirizzamento, all'attivazione delle interfacce di comunicazione e nella modalità Master-Slave.

67 Polycab

67.1 Polycab

Terminazione Indirizzamento Interfaccia

Si	Si	RS485
----	----	-------

Selezionare „Polycab“ per il riconoscimento del dispositivo.

Modelli supportati:

- Serie PSIS:
0.7K, 1K, 1.5K, 2.0K, 2.5K, 3K, 3K-ST, 3.6K, 3.6K-ST, 4K, 4.6K, 5K
- Serie PSIT:
6K, 10K, 15K, 20K, 25K, 30K, 36K, 40K, 50K-DC

Panoramica

- interfaccia integrata.
- Punto di collegamento: fra le prese tonde COM all'esterno sull'inverter.
- Cablaggio a 2 poli.
- L'indirizzo di comunicazione deve essere assegnato.
- Fasi di lavoro:
 - Esclusione dell'alimentazione elettrica di inverter e Solar-Log™.
 - Cablare l'inverter al Solar-Log™.
 - Cablare gli inverter.
 - Assegnare indirizzo di comunicazione.



Nota

Tenere presente che esistono due tipi di cablaggio diversi dei modelli Polycab.
▶ Vedere le tabelle di cablaggio più avanti.

Cablare l'inverter al Solar-Log™

Il cablaggio viene eseguito tramite

- cavo dati preconfezionato (incluso nella dotazione di fornitura dell'inverter)
- oppure
- un proprio cavo dati schermato, a 2 fili con connettore circolare.

Procedura per i modelli fino a 15K incluso

1. In caso di confezionamento autonomo del collegamento cavi, collegare i fili secondo lo schema seguente:

Solar-Log Base RS485 (A) / (B)

Inverter COM1 (RS485)

Morsetto	Pin
▶ (A) 6 o (B) 10 (Data+)	▶ 3 RS485 A
▶ (A) 8 o (B) 12 GND	▶ 2 GND
▶ (A) 9 o (B) 13 (Data-)	▶ 4 RS485 B

2. Collegare il connettore tondo tramite la presa tonda COM1 dell'inverter.
3. Se non deve essere collegato nessun altro inverter, eseguirne la terminazione come indicato nel manuale di istruzioni del produttore dell'inverter.

Procedura per i modelli fino a 15K incluso

1. In caso di confezionamento autonomo del collegamento cavi, collegare i fili secondo lo schema seguente:

Solar-Log Base RS485 (A) / (B)	Inverter COM1 (RS485)
Morsetto	Pin
▶ (A) 6 o (B) 10 (Data+)	▶ 3 RS485 A
▶ (A) 8 o (B) 12 GND	▶ 2 GND
▶ (A) 9 o (B) 13 (Data-)	▶ 4 RS485 B

2. Collegare il connettore tondo tramite la presa tonda COM1 dell'inverter.
3. Se non deve essere collegato nessun altro inverter, eseguirne la terminazione come indicato nel manuale di istruzioni del produttore dell'inverter.

Cablare gli inverter

- Cablaggio tramite cavo Daisy-Chain di Polycab.
- Eseguire il cablaggio dell'inverter come previsto dal relativo manuale di istruzioni del produttore.
- Eseguire la terminazione nell'ultimo inverter come indicato nel relativo manuale di istruzioni del produttore.

Assegnare indirizzo di comunicazione

- Raccomandazione: numerazione progressiva, a partire da 1.
- Preimpostazione nell'inverter: Indirizzo di comunicazione 1.
- Impostazione: mediante display di comando dell'inverter.
- Procedura: secondo il manuale di istruzioni del produttore dell'inverter.

Procedura per i modelli a partire da 20K:

1. In caso di confezionamento autonomo del collegamento cavi, collegare i fili secondo lo schema seguente:

Solar-Log Base RS485 (A) / (B)	Inverter RJ45
Morsetto	Pin
▶ (A) 6 o (B) 10 (Data+)	▶ 1 RS485 A
▶ (A) 6 o (B) 10 (Data+)	▶ 4 RS485 A
▶ (A) 9 o (B) 13 (Data-)	▶ 2 RS485 B
▶ (A) 9 o (B) 13 (Data-)	▶ 5 RS485 B

2. Inserire RJ45 nella presa COM2 dell'inverter.
3. Se non deve essere collegato nessun altro inverter, eseguirne la terminazione come indicato nel manuale di istruzioni del produttore dell'inverter.

Cablare gli inverter

- Cablaggio tramite cavo Daisy-Chain di Polycab.
- Punto di collegamento: prese tonde COM sull'inverter.

Procedura:

1. Inserire RJ45 in COM3 dell'inverter 1.
2. Inserire l'altra estremità del cavo in COM2 dell'inverter 2.
3. Collegare gli altri inverter allo stesso modo.
4. Eseguire la terminazione nell'ultimo inverter come indicato nel relativo manuale di istruzioni del produttore.

Assegnare indirizzo di comunicazione

- Raccomandazione: numerazione progressiva, a partire da 1.
- Preimpostazione nell'inverter: indirizzo di comunicazione 1.
- Impostazione: mediante display di comando dell'inverter.
- Procedura: secondo il manuale di istruzioni del produttore dell'inverter.

68 Powercom

68.1 Powercom

Terminazione Indirizzamento Interfaccia

Interruttore Sì RS485

Selezionare „POWERCOM“ per il riconoscimento del dispositivo.

Serie supportate:

- Serie SLK

Panoramica

- Interfaccia non integrata; montare successivamente la scheda interfaccia RS485.
- Cablaggio a 4 poli.
- L'indirizzo di comunicazione deve essere assegnato.
- Fasi di lavoro:
 - Assegnare indirizzo di comunicazione.
 - Esclusione dell'alimentazione elettrica di inverter e Solar-Log™.
 - Installare interfaccia RS485 sull'inverter.
 - Cablare l'inverter al Solar-Log™.
 - Cablare gli inverter.

Assegnare indirizzo di comunicazione

- Raccomandazione: numerazione progressiva, a partire da 1.
- Impostazione: Tramite l'interruttore DIP sulla scheda d'interfaccia.

Prima dell'installazione della scheda d'interfaccia RS485:

- ▶ Assegnare l'indirizzo di comunicazione tramite l'interruttore DIP 8 della scheda d'interfaccia:

Esempio – Indirizzo di comunicazione 1:

On								
Off								
Interruttore DIP								

Esempio – Indirizzo di comunicazione 2:

On								
Off								
Interruttore DIP								

Esempio – Indirizzo di comunicazione 3:

On								
Off								
Interruttore DIP								

Esempio – Indirizzo di comunicazione 4:

On								
Off								
Interruttore DIP								

Esempio – Indirizzo di comunicazione 5:

On								
Off								
Interruttore DIP								

Maggiori informazioni in Internet:

https://it.wikipedia.org/wiki/Sistema_numerico_binario

Installare interfaccia RS485

Procedura

- Installare nell'inverter l'interfaccia RS485 come previsto dal manuale di installazione relativo alla scheda d'interfaccia.

Cablare l'inverter al Solar-Log™

Il cablaggio viene eseguito tramite

- cavo dati preconfezionato "BKL2" (accessorio; non incluso nella dotazione) oppure
- un proprio cavo dati schermato a 4 fili.

Procedura

1. Aprire l'inverter come previsto dal manuale di istruzioni relativo all'inverter.
2. Far passare i fili liberi attraverso l'apertura del cavo dell'inverter.
3. In caso di confezionamento autonomo del collegamento cavi, collegare i fili secondo lo schema seguente:

Solar-Log Base RS485 (A) / (B)

Morsettiera inverter

Morsetto	Pin
▶ (A) 6 o (B) 10 (Data+)	▶ R+
▶ (A) 6 o (B) 10 (Data+)	▶ T+
▶ (A) 9 o (B) 13 (Data-)	▶ R-
▶ (A) 9 o (B) 13 (Data-)	▶ T-

4. Chiudere l'inverter se non deve essere collegato nessun altro inverter.

Cablare gli inverter

- Cablaggio tramite cavo dati schermato a 4 fili.
- Punto di collegamento: morsettiera all'interno nell'inverter su scheda d'interfaccia RS485 montata successivamente.

Procedura

1. Aprire l'inverter come previsto dal manuale di istruzioni relativo all'inverter.
2. Collegare i morsetti R+, T+, R- e R+ dell'inverter 1 con i morsetti corrispondenti dell'inverter 2.
3. Collegare gli altri inverter allo stesso modo.
4. Chiudere l'inverter.

69 Power-One/Aurora

69.1 Power-One/Aurora

Terminazione	Indirizzamento	Interfaccia
Interruttore	Sì	RS485

Selezionare „Power-One“ per il riconoscimento del dispositivo.

Modelli supportati:

- PVI:
 - 3.0-OUTD, 3.0-TL-OUTD, 3.6-OUTD, 3.6-TL-OUTD, 3.8, 4.2-OUTD, 4.2-TL-OUTD, 4.6-OUTD, 6.0-OUTD, 8.0-OUTD, 10.0-I, 10.0-I (208 VAC), 10.0-I (480 VAC), 10.0-I (600 VAC), 10.0-TL-OUTD, 12.0-I, 12.0-I (480 VAC), 12.0-I (600 VAC), 12.5-OUTD, 55-TL, 110-TL, 134-TL, 165-TL, 200-TL, 220-TL, 267-TL, 275-TL, 330-TL, 334-TL, 400-TL, 2000, 2000-OUTD, 3600, 3600-OUTD, 5000-OUTD, 5000-TL-OUTD, 6000-OUTD, 6000-TL-OUTD
- PVI Central:
 - 50, 100-TL, 150-TL, 200-TL, 250-TL, 300-TL
- TRIO:
 - 5.8, 7.5, 8.5, 20.0, 27.6
- ULTRA:
 - 700, 1050, 1400
- UNO:
 - 2.0-I, 2.5-I, 7.6, 8.6

Panoramica

- Interfaccia integrata.
 - Nei modelli indoor e outdoor sono talvolta installate differenti interfacce.
- Punto di collegamento: morsettiere RS485 all'interno nell'inverter.
- Cablaggio a 3 poli.
- L'indirizzo di comunicazione deve essere assegnato.
- Fasi di lavoro:
 - Esclusione dell'alimentazione elettrica di inverter e Solar-Log™.
 - Cablare l'inverter al Solar-Log™.
 - Cablare gli inverter.
 - Assegnare indirizzo di comunicazione.

Cablare l'inverter al Solar-Log™

Il cablaggio viene eseguito tramite

- cavo Power-One preconfezionato (accessorio; non incluso nella dotazione)
- oppure
- un proprio cavo dati schermato a 3 fili.

Procedura

1. Aprire l'inverter come previsto dal manuale di istruzioni relativo all'inverter.
2. Far passare i fili liberi attraverso l'apertura del cavo dell'inverter.
3. In caso di confezionamento autonomo del collegamento cavi, collegare i fili secondo lo schema seguente:

Solar-Log Base RS485 (A) / (B)

Morsettiera inverter (Outdoor)

Morsetto	Morsetto
▶ (A) 6 o (B) 10 (Data+)	▶ +T/R (RS485+)
▶ (A) 8 o (B) 12 GND	▶ RTN (GND)
▶ (A) 9 o (B) 13 (Data-)	▶ -T/R (RS485-)

4. Se non viene collegato nessun altro inverter, eseguirne la terminazione: nell'inverter portare l'interruttore DIP per resistenza terminale su „On”.
5. Chiudere l'inverter se non deve essere collegato nessun altro inverter.

Cablare gli inverter

- Cablaggio tramite cavo dati schermato a 3 fili.
- Punto di collegamento: morsettiera RS485 all'interno nell'inverter.

Procedura

1. Aprire l'inverter come previsto dal manuale di istruzioni relativo all'inverter.
2. Collegare i morsetti +T/R, -T/R e RTN dell'inverter 1 con i morsetti corrispondenti dell'inverter 2.
3. Cablare gli altri inverter allo stesso modo.
4. Se non viene collegato nessun altro inverter, eseguirne la terminazione: Portare l'interruttore DIP per resistenza terminale su "On".
5. Chiudere l'inverter.

Assegnare indirizzo di comunicazione

- Raccomandazione: numerazione progressiva da Solar-Log™, ad iniziare da 2 (non 1!).
- Impostazione: mediante display di comando dell'inverter.
- Procedura: come previsto dal manuale di istruzioni relativo all'inverter.

70 PrimeVOLT

70.1 PrimeVOLT

Terminazione Indirizzamento Interfaccia

Interruttore Dip	Sì	RS485
------------------	----	-------

Selezionare „PrimeVOLT“ per il riconoscimento del dispositivo.

Modelli supportati:

- PV-N-V:
3000N-V
- PV-T-U:
5000T-U, 8000T-U, 10000T-U, 15000T-U, 20000T-U, 30000T-U
- PV-W-V:
4000W-V, 5000W-V, 5000W-HV

Panoramica

- interfaccia integrata.
- Punto di collegamento: Morsettiera nell'inverter.
- Cablaggio a 2 poli.
- L'indirizzo di comunicazione deve essere assegnato.
- Fasi di lavoro:
 - Esclusione dell'alimentazione elettrica di inverter e Solar-Log™.
 - Cablare l'inverter al Solar-Log™.
 - Cablare gli inverter.
 - Assegnare indirizzo di comunicazione.

Cablare l'inverter al Solar-Log™

Il cablaggio viene eseguito tramite

- un proprio cavo dati schermato a 2 fili.

Procedura

1. Aprire l'inverter come previsto dal manuale di istruzioni relativo all'inverter.
2. In caso di confezionamento autonomo del collegamento cavi, collegare i fili secondo lo schema seguente:

Solar-Log Base RS485 (A) / (B)

Morsettiera nell'inverter

Morsetto	Morsetto RS485
▶ (A) 6 o (B) 10 (Data+)	▶ 1 T/R 1+
▶ (A) 9 o (B) 13 (Data-)	▶ 2 T/R 1-

3. Se non viene collegato nessun altro inverter, eseguirne la terminazione: nell'inverter portare l'interruttore DIP per resistenza terminale su „On“.
4. Chiudere l'inverter.

Cablare gli inverter

- Punto di collegamento: Morsettiera nell'inverter.
- Cablaggio a 2 poli.

Procedura

1. Aprire l'inverter come previsto dal manuale di istruzioni relativo all'inverter.
2. In caso di confezionamento autonomo del collegamento cavi, collegare i fili secondo lo schema seguente:

Morsettiera nell'inverter

Morsetto RS485

▶ 1 T/R 1+

▶ 2 T/R 1-

Morsettiera nell'inverter

Morsetto RS485

▶ 1 T/R 2+

▶ 2 T/R 2-

3. Collegare i morsetti A e B dell'inverter 1 con i morsetti corrispondenti dell'inverter 2.
4. Collegare gli altri inverter allo stesso modo.
5. Se non viene collegato nessun altro inverter, eseguirne la terminazione:
Portare l'interruttore DIP per resistenza terminale su "On".
6. Chiudere l'inverter.

Assegnare indirizzo di comunicazione

- Raccomandazione: numerazione progressiva, a partire da 1.
- Impostazione: mediante interruttore Dip dell'inverter.
- Procedura: come previsto dal manuale di istruzioni relativo all'inverter.

71 PVPowered

71.1 PVPowered – inverter centrale RS485

Terminazione Indirizzamento Interfaccia

Ponticello	Sì	RS485
------------	----	-------

Selezionare „PVPowered“ per il riconoscimento del dispositivo.

Modelli supportati:

- PVP Commercial:
30KW, 35KW, 50KW, 75KW, 100KW, 250KW, 260KW, 500KW

Panoramica

- interfaccia integrata.
- Punto di collegamento: presa Modbus Slave su scheda interfaccia.
- Cablaggio a 3 poli.
- L'indirizzo di comunicazione deve essere assegnato.
- Fasi di lavoro:
 - Esclusione dell'alimentazione elettrica di inverter e Solar-Log™.
 - Cablare l'inverter al Solar-Log™.
 - Indirizzamento degli inverter.
 - Cablare gli inverter.

Cablare l'inverter al Solar-Log™

Il cablaggio viene eseguito tramite

- collegamento cavi proprio a 3 poli.



Nota

La velocità di trasmissione per Modbus (RS485) è impostata nello stato di fornitura su 9600bps. Verificare queste impostazioni.

Procedura

1. Aprire l'inverter come previsto dal manuale di istruzioni relativo all'inverter.
2. Far passare i fili liberi attraverso l'apertura del cavo dell'inverter.
3. In caso di confezionamento autonomo del collegamento cavi collegare i fili secondo lo schema seguente:

Solar-Log Base RS485 (A) / (B)

Inverter RJ45

Morsetto	Pin
▶ (A) 6 o (B) 10 (Data+)	▶ 2 - D+
▶ (A) 8 o (B) 12 GND	▶ 1 - GND
▶ (A) 9 o (B) 13 (Data-)	▶ 3 - D-

4. Se non viene collegato nessun altro inverter, eseguirne la terminazione:
Inserire il ponticello "J4" in dotazione all'inverter su "J5".
5. Indirizzamento dell'inverter. Inserire SW1 su "0" e SW2 su "1" per parametrizzare l'inverter con l'indirizzo "01".
6. Chiudere l'inverter se non deve essere collegato nessun altro inverter.

Cablare gli inverter

Il cablaggio viene eseguito tramite:

- collegamento cavi proprio e connettore della morsettiera.
- Punto di collegamento: morsettiera all'interno nell'inverter.

Procedura

1. Aprire l'inverter come previsto dal manuale di istruzioni relativo all'inverter.
2. Far passare i fili liberi attraverso l'apertura del cavo dell'inverter.
3. In caso di confezionamento autonomo del collegamento cavi collegare i fili secondo lo schema seguente:

Solar-Log Base RS485 (A) / (B)

Inverter RJ45

Morsetto	Pin
▶ (A) 6 o (B) 10 (Data+)	▶ 2 - D+
▶ (A) 8 o (B) 12 GND	▶ 1 - GND
▶ (A) 9 o (B) 13 (Data-)	▶ 3 - D-

4. Collegare i morsetti GND, D+ e D- dell'inverter 1 con i relativi morsetti dell'inverter 2.
5. Collegare gli altri inverter allo stesso modo.
6. Se non viene collegato nessun altro inverter, eseguirne la terminazione:
Inserire il ponticello "J4" in dotazione all'inverter su "J5".
7. Indirizzamento dei singoli inverter secondo il manuale del produttore: L'inverter 1 deve essere l'inverter collegato direttamente al Solar-Log™. A questo scopo inserire SW1 su "0". A seconda della posizione dell'inverter nel bus SW2 deve essere impostato su 1-9.
Se il collegamento con un Solar-Log™ deve essere eseguito mediante 9 inverter, consultare il manuale di istruzioni del produttore.
8. Chiudere l'inverter se non deve essere collegato nessun altro inverter.

71.2 PVPowered - Inverter stringhe

Terminazione Indirizzamento Interfaccia

-	Sì	LAN
---	----	-----

Selezionare „PVPowered“ per il riconoscimento del dispositivo.

Modelli supportati:

- PVP Residential:
1100, 2000, 2500, 2800, 3000, 3500, 4600, 4800, 5200

Panoramica

- interfaccia integrata.
- Cablaggio tramite cavo di rete (cavo Patch) e router Ethernet oppure Switch.
- L'indirizzo di comunicazione deve essere assegnato.
- Fasi di lavoro:
 - Assegnare indirizzo di comunicazione.
 - Cablare l'inverter al Solar-Log™.
 - Cablare gli inverter.

Assegnare indirizzo di comunicazione

- Raccomandazione: numerazione progressiva, a partire da 1.
- Impostazione: mediante display di comando dell'inverter.
- Procedura: Prima del collegamento al router o allo switch Ethernet e dell'assegnazione dell'indirizzo IP.

Collegare inverter e Solar-Log™

Il cablaggio viene eseguito tramite

- cavo di rete (cavo Patch) e
- router o switch Ethernet.

Procedura

1. Impostare in ogni inverter ID apparecchi differenti come previsto dal manuale di istruzioni relativo all'inverter.
2. Collegare Solar-Log™ e inverter al router o switch.

72 Q3

72.1 Q3 3000-6600

Terminazione	Indirizzamento	Interfaccia
Sì	Sì	RS485



Nota

Per garantire una comunicazione tra Solar-Log™ e inverter, su entrambi i dispositivi deve essere selezionato lo stesso protocollo.

Selezione protocollo per il riconoscimento dispositivi:

- Q3: QX Protocol 1
- Q3: QX Protocol 9

Collegare i tipi seguenti secondo questo schermo:

- QX3000, QX4200, OX5500, QX6600

Panoramica

- interfaccia integrata.
- Punto di collegamento: fra le prese tonde COM all'esterno sull'inverter.
- Cablaggio a 3 poli.
- L'indirizzo di comunicazione deve essere assegnato.
- Fasi di lavoro:
 - Esclusione dell'alimentazione elettrica di inverter e Solar-Log™.
 - Cablare l'inverter al Solar-Log™.
 - Cablare gli inverter.
 - Assegnare indirizzo di comunicazione.

Cablare l'inverter al Solar-Log™

Il cablaggio viene eseguito tramite un proprio cavo dati schermato, a 3 fili.

Procedura

1. In caso di confezionamento autonomo del collegamento cavi, collegare i fili secondo lo schema seguente:

Solar-Log Base RS485 (A) / (B)	Morsettiera inverter
Morsetto	Morsetto
▶ (A) 6 o (B) 10 (Data+)	▶ 1 (RS485-A)
▶ (A) 8 o (B) 12 GND	▶ 3 (GND)
▶ (A) 9 o (B) 13 (Data-)	▶ 2 (RS485-A)

2. Se non deve essere collegato nessun altro inverter, eseguirne la terminazione come indicato nel manuale di istruzioni dell'inverter.

Cablare gli inverter

- Cablaggio tramite cavo Daisy-Chain preconfezionato.
- Punto di collegamento: Presa di collegamento „X2“ esternamente sull'inverter.

Procedura

1. Inserire il connettore nella presa "X2" dell'inverter 1.
2. Inserire l'altra estremità del cavo in una presa "X2" dell'inverter 2.
3. Collegare gli altri inverter allo stesso modo.
4. Eseguire la terminazione nell'ultimo inverter come indicato nel relativo manuale di istruzioni.

Assegnare indirizzo di comunicazione

- Raccomandazione: numerazione progressiva, a partire da 1.
- Preimpostazione nell'inverter: Indirizzo di comunicazione 1.
- Impostazione: mediante display di comando dell'inverter.

Nota

- Nel menu selezionare Comunicazione/Indirizzo RS485 per ProLog.
- Nel menu impostare Comunicazione/Tipo di protocollo COM 1 su "9".
- Procedura: come previsto dal manuale di istruzioni relativo all'inverter.

72.2 Q3 12000-14000

Terminazione	Indirizzamento	Interfaccia
Sì	Sì	RS485



Nota

Per garantire una comunicazione tra Solar-Log™ e inverter, su entrambi i dispositivi deve essere selezionato lo stesso protocollo.

Selezione protocollo per il riconoscimento dispositivi:

- Q3: QX Protocol 1
- Q3: QX Protocol 9

Collegare i tipi seguenti secondo questo schermo:

- QX12000, QX14000

Panoramica

- interfaccia integrata.
- Punto di collegamento: connettore circolare esterno sull'inverter.
- Cablaggio a 3 poli.
- L'indirizzo di comunicazione deve essere assegnato.
- Gli inverter devono essere collegati a terra, in caso contrario possono verificarsi problemi nel riconoscimento dell'inverter.
- Fasi di lavoro:
 - Esclusione dell'alimentazione elettrica di inverter e Solar-Log™.
 - Cablare l'inverter al Solar-Log™.
 - Cablare gli inverter.
 - Assegnare indirizzo di comunicazione.

Cablare l'inverter al Solar-Log™

- un proprio cavo dati schermato a 3 fili.

Procedura

1. In caso di confezionamento autonomo del collegamento cavi, collegare i fili secondo lo schema seguente:

Solar-Log Base RS485 (A) / (B)	Morsettiera inverter
Morsetto	Morsetto
▶ (A) 6 o (B) 10 (Data+)	▶ 2 - Data+
▶ (A) 8 o (B) 12 GND	▶ 3 - Massa
▶ (A) 9 o (B) 13 (Data-)	▶ 4 - Data -

- Eeguire la terminazione nei connettori della morsettiera Pin 1 e Pin 4 sul Solar-Log™ mediante la resistenza terminale 120 Ω.
- Eeguire la terminazione nell'inverter secondo il manuale del produttore.

Cablare gli inverter

- Cablaggio nella trasmissione dati Master-Slave tramite cavo 1:1 con connettori a spina M12 (disponibile come accessori Q3). Le prese X6 e X7 sono collegate fra di loro elettricamente.
- Punto di collegamento: connettore circolare esterno sull'inverter.

Procedura

1. Inserire il connettore in una presa X6 dell'inverter 1.
2. Inserire l'altra estremità del cavo in una presa X7 dell'inverter 2.
3. Collegare gli altri inverter allo stesso modo.
4. Eseguire la terminazione nell'ultimo inverter come indicato nel relativo manuale di istruzioni.

Assegnare indirizzo di comunicazione

- Impostazione: nel menu Comunicazione nel display di comando dell'inverter.
Raccomandazione: numerazione progressiva, a partire da 1.
- Procedura: come previsto dal manuale di istruzioni relativo all'inverter.

72.3 QX3

Terminazione Indirizzamento Interfaccia

Terminazione	Indirizzamento	Interfaccia
No	Sì	LAN

Selezionare „Q3:QX3“ per il riconoscimento del dispositivo.

Collegare i tipi seguenti secondo questo schermo:

- QX³4000, QX³5000, QX³6000, QX³7000, QX³8000, QX³10000, QX³13000, QX³15000, QX³18000

Panoramica

- interfaccia integrata.
- Deve essere assegnato l'indirizzo IP degli inverter.
- Cablaggio tramite cavo di rete (cavo Patch) e router Ethernet oppure Switch.
- Fasi di lavoro:
 - Assegnare in modo statico/fisso l'indirizzo IP nell'inverter.
 - Esclusione dell'alimentazione elettrica di inverter e Solar-Log™.
 - Cablare l'inverter al Solar-Log™ (RJ45).
 - Cablare gli inverter (RJ45).

Cablare l'inverter al Solar-Log™

Il cablaggio viene eseguito tramite

- cavo di rete (cavo Patch/cavo crossover) e
- router o switch Ethernet.

Cablare gli inverter

Il cablaggio degli inverter viene eseguito mediante.

l'interfaccia RJ45 ed event. mediante un router/switch.

Stabilire una connessione come previsto dal manuale di istruzioni relativo all'inverter.

Assegnazione indirizzo IP

- Deve essere assegnato un indirizzo IP statico/fisso nel display dell'inverter.
- Selezionare un indirizzo IP dalla stessa classe sottorete C del Solar-Log™.
Esempio: Solar-Log™ ha 192.168.178.49.
In questo caso gli inverter devono avere un indirizzo IP dal campo di valori 192.168.178.xxx (xxx sta per un numero compreso fra 1 – 254).
- Procedura: come previsto dal manuale di istruzioni relativo all'inverter.



Nota

Ogni inverter deve essere raggiungibile singolarmente tramite la rete. A questo proposito in ogni inverter attivare le interfacce di rete (in corrispondenza dell'opzione menu "LAN" selezionare "Attivare LAN") e integrare gli inverter nella rete tramite uno switch.

Riconoscimento Solar-Log™

- Per il riconoscimento nel Solar-Log™ selezionare in corrispondenza dell'opzione [Configurazione | Apparecchi | Definizione](#) nella sezione Rete il produttore di inverter „Q3:QX3“ e confermare la selezione con OK.
- Salvare e avviare il riconoscimento dispositivi in [Configurazione | Dispositivi | Riconoscimento](#).



Nota relativa alla gestione smart grid

Supporto del Solar-Log dalla versione firmware dell'inverter .19.



Nota

Tramite l'interfaccia Web dell'inverter in corrispondenza di "Impostazioni ► Installazione ► Impostazioni EVU ► Riduzione di potenza" selezionare "Controllo esterno tramite interfaccia di rete" e in corrispondenza di "Impostazioni cos(phi)" selezionare "Controllo esterno tramite interfaccia di rete".

72.4 QY

Terminazione	Indirizzamento	Interfaccia
Sì	Sì	RS485



Nota

Per garantire una comunicazione tra Solar-Log™ e inverter, su entrambi i dispositivi deve essere selezionato lo stesso protocollo.

Selezione protocollo per il riconoscimento dispositivi:

- Q3: Protocol 1
- Q3: Protocol 9

Modelli supportati:

- QY3000/1, QY3000, QY4000, QY5000

Panoramica

- interfaccia integrata.
- Punto di collegamento: connettore circolare esterno sull'inverter.
- Cablaggio a 3 poli.
- L'indirizzo di comunicazione deve essere assegnato.
- Gli inverter devono essere collegati a terra, in caso contrario possono verificarsi problemi nel riconoscimento dell'inverter.
- Fasi di lavoro:
 - Esclusione dell'alimentazione elettrica di inverter e Solar-Log™.
 - Cablare l'inverter al Solar-Log™.
 - Cablare gli inverter.
 - Assegnare indirizzo di comunicazione.

Cablare l'inverter al Solar-Log™

- cavo dati preconfezionato (accessorio; non incluso nella dotazione)

oppure

- un proprio cavo dati schermato a 3 fili.

Procedura

1. In caso di confezionamento autonomo del collegamento cavi, collegare i fili secondo lo schema seguente:

Solar-Log Base RS485 (A) / (B)	Morsettiera inverter
Morsetto	Morsetto
▶ (A) 6 o (B) 10 (Data+)	▶ 2 - Data+
▶ (A) 8 o (B) 12 GND	▶ 3 - Massa
▶ (A) 9 o (B) 13 (Data-)	▶ 4 - Data -

- Eeguire la terminazione nei connettori della morsettiera Pin 1 e Pin 4 sul Solar-Log™ mediante la resistenza terminale 120 Ω.
- Se non deve essere collegato nessun altro inverter, eseguirne la terminazione come indicato nel manuale di istruzioni dell'inverter.
- Chiudere l'inverter se non deve essere collegato nessun altro inverter.

Cablare gli inverter

- Cablaggio nella trasmissione dati Master-Slave tramite cavo 1:1 con connettori a spina M12.
- Le prese X6 e X7 sono collegate fra di loro elettricamente.
- Punto di collegamento: connettore circolare esterno sull'inverter.

Procedura

1. Inserire il connettore in una presa X6 dell'inverter 1.
2. Inserire l'altra estremità del cavo in una presa X7 dell'inverter 2.
3. Collegare gli altri inverter allo stesso modo.
4. Eseguire la terminazione nell'ultimo inverter come indicato nel relativo manuale di istruzioni.

Assegnare indirizzo di comunicazione

- Impostazione: nel menu Comunicazione nel display di comando dell'inverter; Parametro 89
Raccomandazione: numerazione progressiva, a partire da 1.
Eseguire questa impostazione dall'opzione menu Indirizzo SPP.
- Procedura: come previsto dal manuale di istruzioni relativo all'inverter.



Nota

Per poter utilizzare il controllo della potenza attiva e della potenza reattiva, per tutti gli inverter deve essere impostata la modalità cos Phi fisso secondo le preimpostazioni del produttore.

73 RCT Power

73.1 RCT Power

Terminazione Indirizzamento Interfaccia

Si	Si	RS485
----	----	-------

Selezionare „RCT Power“ per il riconoscimento del dispositivo.

Modelli supportati:

- Power Inverter 4.0, Power Inverter 5.0, Power Inverter 6.0

Panoramica

- Interfaccia integrata.
- Punto di collegamento: morsettiera X102 all'interno dell'inverter.
- Cablaggio a 2 poli.
- L'indirizzo di comunicazione deve essere assegnato.
- Fasi di lavoro:
 - Escludere l'alimentazione elettrica di inverter e Solar-Log™.
 - Cablare l'inverter al Solar-Log™.
 - Assegnare indirizzo di comunicazione.
 - Eseguire la terminazione dell'inverter.

Cablare l'inverter al Solar-Log™

Il cablaggio viene eseguito tramite:

- un proprio cavo dati schermato a 2 fili.



Nota

Per poter eseguire un indirizzamento dell'inverter, è necessario scaricare prima l'RCT PowerApp dal PlayStore. L'indirizzamento viene eseguito come previsto dalle istruzioni relative all'app.

Procedura:

1. Aprire l'inverter come previsto dal manuale di istruzioni relativo all'inverter.
2. In caso di confezionamento autonomo del collegamento cavi, collegare i fili secondo lo schema seguente:

Solar-Log Base RS485 (A) / (B)

Morsettiera X102

Morsetto	Pin
▶ (A) 6 o (B) 10 (Data+)	▶ +
▶ (A) 9 o (B) 13 (Data-)	▶ -

3. Se non deve essere collegato nessun altro inverter, eseguirne la terminazione come indicato nel manuale di istruzioni dell'inverter.
4. Chiudere l'inverter se non deve essere collegato nessun altro inverter.

Cablare gli inverter

- Punto di collegamento: morsettiera X102 nell'inverter.
- Collegare gli inverter come previsto dal relativo manuale di istruzioni.

Assegnare indirizzo di comunicazione

- Raccomandazione: numerazione progressiva, a partire da 1 fino a 250.
- Impostazione: mediante RCT PowerApp.
- Procedura: come previsto dalle relative istruzioni.



Nota!

È possibile collegare al massimo 32 inverter per ogni bus RS485.

RCT Power

Assicurarsi che sul dispositivo RCT Power sia installata la versione SW più aggiornata (min. 4733) e che nell'APP la modalità di lavoro RS485 sia impostata su „Modbus Slave“ / (impostazione di serie)

Procedere come indicato di seguito:

Avviare „RCT Power App“ e procedere:

Fare clic su „“ ► Eseguire il login, password „installer“ ► dispositivo ► impostazioni ► interfacce ► RS485.

In „Modalità di lavoro RS485“ selezionare l'opzione „Modbus Slave“ e in „Indirizzo RS485“ inserire l'indirizzo desiderato. Al termine dell'impostazione premere „Flash“.

74 REFUSOL

74.1 Refusol

Terminazione	Indirizzamento	Interfaccia
Connettore terminale	Sì	RS485



Nota

Per garantire una comunicazione tra Solar-Log™ e inverter, su entrambi i dispositivi deve essere selezionato lo stesso protocollo.

Selezione protocollo per il riconoscimento dispositivi:

- RefuSol: Native (con controllo PM)
- RefuSol: Generic

Panoramica

- interfaccia integrata.
- Punto di collegamento: Presa RS485 sul lato inferiore dell'inverter.
- Cablaggio a 2 poli.
- L'indirizzo di comunicazione deve essere assegnato.
- Fasi di lavoro:
 - Esclusione dell'alimentazione elettrica di inverter e Solar-Log™.
 - Cablare l'inverter al Solar-Log™.
 - Cablare gli inverter.
 - Assegnare indirizzo di comunicazione.

Nota relativa alle installazioni precedenti di Solar-Log™/Refu

- Impostare la compatibilità:



Nota

Per poter utilizzare il controllo della potenza attiva e della potenza reattiva, tutti gli inverter devono essere impostati su:

- Protocollo 1
- 57600 Baud
- Parametro 1164 sul valore 2

Cablare l'inverter al Solar-Log™

Il cablaggio viene eseguito tramite

- un proprio cavo dati schermato a 2 fili.

Procedura per i dispositivi successivi:

- 008k, 010k, 011k, 012k, 013k, 013K (808), 015k, 016k, 017k, 017K (808), 020k, 020K (808), 020K-SCI, 023K-460VAC, 040k (842), 040K-IEC, 046K (842), 046K-IEC

1. In caso di confezionamento autonomo del collegamento cavi, collegare i fili secondo lo schema seguente:

Solar-Log Base RS485 (A) / (B)

Presca R485 inverter

Morsetto	Pin
▶ (A) 6 o (B) 10 (Data+)	▶ 2 RS485+
▶ (A) 9 o (B) 13 (Data-)	▶ 3 RS485-

2. Se non viene collegato nessun altro inverter, eseguirne la terminazione: nelle prese „RS485 OUT“ ponticellare con il connettore circolare REFUSOL i collegamenti PIN1 verso PIN2 e PIN3 verso PIN4.
3. Chiudere l'inverter se non deve essere collegato nessun altro inverter.

Cablare gli inverter

- Cablaggio mediante:
 - cavo dati schermato a 2 fili e.
 - connettore a 4 fili "SACC-M12MS-4SC" (2 pezzi, in allegato all'inverter).
- Punto di collegamento: Prese RS485 sul lato inferiore dell'inverter.

Le prese RS485 "IN" e "OUT" sono doppie, per poter proseguire il cablaggio fino all'inverter successivo.

Procedura

1. Cablare il cavo dati con il connettore "SACC-M12MS-4SC" come previsto dal manuale di istruzioni relativo all'inverter.
2. Inserire un connettore nella presa "OUT" (X14B) dell'inverter 1.
3. Inserire l'altra estremità del cavo in una presa "IN" (X15B) dell'inverter 2.
4. Collegare gli altri inverter allo stesso modo.
5. Se non viene collegato nessun altro inverter, eseguirne la terminazione: nelle prese "RS485 OUT" ponticellare con il connettore circolare REFUSOL i collegamenti PIN1 verso PIN2 e PIN3 verso PIN4.
6. Chiudere l'inverter.

Assegnare indirizzo di comunicazione

- Raccomandazione: numerazione progressiva, a partire da 1; indirizzo il più alto possibile: 31.

Nel display di comando dell'inverter impostare i parametri seguenti:

1. premere »F1«, selezionare **Elenco numerico**, premere »ENTER«.
2. Impostare Parametro Numero **2000** [Protezione password], premere 2 volte »ENTER«.
3. Immettere il valore numerico **72555**, premere »ENTER«.
4. Impostare Parametro Numero **0406**, premere »ENTER«.
5. Selezionare il sottoparametro **0406,3**, premere »ENTER«.
6. Immettere il valore numerico per indirizzo di comunicazione **x**
[x = numerazione progressiva, a partire da 1; indirizzo il più alto possibile: 31], premere »ENTER«.

Dopo la parametrizzazione nel display:

1. Tramite il sezionatore DC installato accendere e spegnere brevemente l'inverter, per attivare le impostazioni.
2. Impostare data e ora sull'inverter come previsto dal manuale di istruzioni relativo all'inverter.

Installazioni precedenti Solar-Log™/Refusol: Impostare la compatibilità

Negli impianti Solar-Log™/Refusol più vecchi, l'inverter doveva essere impostato con parametri supplementari su compatibilità Solar-Log™.

Questo è necessario solamente se un inverter è stato sostituito a causa di un difetto o se l'impianto è stato ampliato. In questi casi i nuovi inverter devono essere provvisti nuovamente dei parametri estesi.

I parametri estesi sono disponibili solo a partire dalla versione Firmware 800.2.20 dell'inverter o successive. La versione Firmware è visualizzabile tramite il menu dell'inverter:

► »F1« / Elenco numerico / Parametro 1.1 fino a 1.3.

Le versioni correnti Firmware e le indicazioni relative all'operazione di caricamento vengono proposte all'indirizzo www.refu-elektronik.de.

Nel display di comando dell'inverter impostare i parametri seguenti:

1. Premere »F1«.
2. Selezionare Elenco numerico, premere »ENTER«.
3. Impostare il parametro Numero 0407, premere »ENTER«.
4. Selezionare il sottoparametro 0407,3, premere »ENTER«.
5. Immettere valore numerico "2".
[tipo di comunicazione RS485: Solar-Log], premere »ENTER«.
6. Impostare il parametro Numero 0420, premere »ENTER«.
7. Selezionare il sottoparametro 0420,3, premere »ENTER«.
8. Selezionare il valore numerico 9600, premere »ENTER«.
9. Tramite il sezionatore DC installato accendere e spegnere brevemente l'inverter, per attivare le impostazioni.



Nota

Nell'impostazione in corrispondenza dell'opzione 5 il valore numerico "2" si riferisce al vecchio protocollo Solar-Log e il valore numerico "1" al protocollo nativo per il controllo della potenza attiva e della potenza reattiva.

Nell'opzione 8 il valore numerico si riferisce alla velocità di comunicazione degli inverter e con il vecchio protocollo Solar-Log il valore numerico è 9600 e con il protocollo nativo è 57600.

Assegnare indirizzo di comunicazione

- Raccomandazione: numerazione progressiva, a partire da 1.
- Impostazione: mediante display di comando dell'inverter.
- Procedura: come previsto dal manuale di istruzioni relativo all'inverter.



Nota

Per poter utilizzare il controllo della potenza attiva e della potenza reattiva, tutti gli inverter devono essere impostati su:

- Protocollo 1
- 57600 Baud
- Parametro 1164 sul valore 2

**Nota**

È possibile collegare al massimo 31 inverter in un bus RS485.

Assegnazione del PIN dei seguenti modelli:

- 003k, 004k, 005k, 006k

Solar-Log Base RS485 (A) / (B)

Morsettiera dell'inverter

Morsetto	Pin
▶ (A) 6 o (B) 10 (Data+)	▶ RS485 A (+)
▶ (A) 9 o (B) 13 (Data-)	▶ RS485 B (-)

Per la terminazione, consultare il manuale del produttore dell'inverter.

Assegnazione del PIN dei seguenti modelli:

- 012K-UL, 016K-UL, 020K-UL, 024K-UL, 100k (Central inverter), 160k (Central inverter), 333k (Central inverter), 500k (Central inverter), 630k (Central inverter)

Solar-Log Base RS485 (A) / (B)

Blocco di morsetti dell'inverter

Morsetto	Pin
▶ (A) 6 o (B) 10 (Data+)	▶ 2 RS485+
▶ (A) 9 o (B) 13 (Data-)	▶ 3 RS485-

Per la terminazione, consultare il manuale del produttore dell'inverter.

Assegnazione del PIN dei seguenti modelli:

- 20K-2T (850), 33K-2T (850), 50K-3T (850)

Solar-Log Base RS485 (A) / (B)

Connettore RJ45 dell'inverter

Morsetto	Pin
▶ (A) 6 o (B) 10 (Data+)	▶ 2 RS485 A (+)
▶ (A) 9 o (B) 13 (Data-)	▶ 1 RS485 B (-)

Il bus viene terminato mediante ponticelli a filo su (RS485 OUT) l'ultimo partecipante al bus.

Assegnazione del PIN del seguente modello:

- 100K (880)

Solar-Log Base RS485 (A) / (B)

Connettore RJ45 dell'inverter

Morsetto	Pin
▶ (A) 6 o (B) 10 (Data+)	▶ 4 Data+
▶ (A) 9 o (B) 13 (Data-)	▶ 5 Data-

L'ultimo inverter deve essere terminato con la terminazione del bus (120 Ω).

Assegnazione del PIN dei seguenti modelli:

- 25K-3T, 33K-3T, 50k-4T, 110K-10T, 125K-10T

Solar-Log Base RS485 (A) / (B)

Porta COM

Morsetto	Pin
▶ (A) 6 o (B) 10 (Data+)	▶ 1 RS485 A1-1 (RS485A)
▶ (A) 9 o (B) 13 (Data-)	▶ 3 RS485 B1-1 (RS485B)

Il bus viene terminato mediante ponticelli a filo su (RS485 OUT) l'ultimo partecipante al bus.

Importante:

Vengono utilizzati solo 2 fili, mentre gli altri pin/estremità del cavo devono rimanere isolati.



Molto importante!

Per il collegamento delle dispositivo del rispettivo produttore, osservare la documentazione del produttore nella rispettiva versione valida.

75 REP

75.1 REP

Terminazione	Indirizzamento	Interfaccia
Interruttore Dip	Sì	RS485

Selezionare „REP“ per il riconoscimento del dispositivo.

Modelli supportati:

- PV-3000N-V, PV-5000T-U, PV-5000W-V, PV-8000T-U, PV-10000T-U, PV-15000T-U

Panoramica

- interfaccia integrata.
- Punto di collegamento: Morsettiera nell'inverter.
- Cablaggio a 2 poli.
- L'indirizzo di comunicazione deve essere assegnato.
- Fasi di lavoro:
 - Esclusione dell'alimentazione elettrica di inverter e Solar-Log™.
 - Cablare l'inverter al Solar-Log™.
 - Cablare gli inverter.
 - Assegnare indirizzo di comunicazione.

Cablare l'inverter al Solar-Log™

Il cablaggio viene eseguito tramite

- un proprio cavo dati schermato a 2 fili.

Procedura

1. Aprire l'inverter come previsto dal manuale di istruzioni relativo all'inverter.
2. In caso di confezionamento autonomo del collegamento cavi, collegare i fili secondo lo schema seguente:

Solar-Log Base RS485 (A) / (B)	Morsettiera nell'inverter
Morsetto	Morsetto RS485
▶ (A) 6 o (B) 10 (Data+)	▶ 1 T/R 1+
▶ (A) 9 o (B) 13 (Data-)	▶ 2 T/R 1-

3. Se non viene collegato nessun altro inverter, eseguirne la terminazione: nell'inverter portare l'interruttore DIP per resistenza terminale su "On".
4. Chiudere l'inverter.

Cablare gli inverter

- Punto di collegamento: Morsettiera nell'inverter.
- Cablaggio a 2 poli.

Procedura

1. Aprire l'inverter come previsto dal manuale di istruzioni relativo all'inverter.
2. In caso di confezionamento autonomo del collegamento cavi, collegare i fili secondo lo schema seguente:

Morsettiera nell'inverter

Morsetto RS485

▶ 1 T/R 1+

▶ 2 T/R 1-

Morsettiera nell'inverter

Morsetto RS485

▶ 1 T/R 2+

▶ 2 T/R 2-

3. Collegare i morsetti A e B dell'inverter 1 con i morsetti corrispondenti dell'inverter 2.
4. Collegare gli altri inverter allo stesso modo.
5. Se non viene collegato nessun altro inverter, eseguirne la terminazione:
Portare l'interruttore DIP per resistenza terminale su "On".
6. Chiudere l'inverter.

Assegnare indirizzo di comunicazione

- Raccomandazione: numerazione progressiva, a partire da 1.
- Impostazione: mediante interruttore Dip dell'inverter.
- Procedura: come previsto dal manuale di istruzioni relativo all'inverter.

76 Reverberi

76.1 Reverberi (serie EDI)

Terminazione Indirizzamento Interfaccia

Sì	Sì	RS485
----	----	-------

Selezionare „Reverberi“ per il riconoscimento del dispositivo.

Modelli supportati:

- EDI 1, EDI 1.3, EDI 2, EDI 2.0, EDI 2.7, EDI 3, EDI 3.3, EDI 4, EDI 5, EDI 5.5, EDI 6, EDI 7

Panoramica

- interfaccia integrata.
- Punto di collegamento: morsettiera all'interno nell'inverter.
- Cablaggio a 4 poli.
- L'indirizzo di comunicazione deve essere assegnato.
- Fasi di lavoro:
 - Esclusione dell'alimentazione elettrica di inverter e Solar-Log™.
 - Cablare l'inverter al Solar-Log™.
 - Assegnare indirizzo di comunicazione.
 - Eseguire la terminazione dell'inverter.

Cablare l'inverter al Solar-Log™

Il cablaggio viene eseguito tramite:

- cavo dati preconfezionato (accessorio; non incluso nella dotazione).

Procedura:

1. Aprire l'inverter come previsto dal manuale di istruzioni relativo all'inverter.
2. Far passare i fili liberi attraverso l'apertura del cavo dell'inverter.
3. In caso di confezionamento autonomo del collegamento cavi collegare i fili secondo lo schema seguente:

Solar-Log Base RS485 (A) / (B)

Connettore della morsettiera inverter

Morsetto	Pin
▶ (A) 6 o (B) 10 (Data+)	▶ 5
▶ (A) 6 o (B) 10 (Data+)	▶ 7
▶ (A) 9 o (B) 13 (Data-)	▶ 4
▶ (A) 9 o (B) 13 (Data-)	▶ 6

4. Se non deve essere collegato nessun altro inverter, eseguirne la terminazione come indicato nel manuale di istruzioni dell'inverter.
5. Chiudere l'inverter se non deve essere collegato nessun altro inverter.

Cablare gli inverter

- Punto di collegamento: morsettiera all'interno nell'inverter.
- Cablaggio a 4 poli.

Procedura

1. Aprire l'inverter come previsto dal manuale di istruzioni relativo all'inverter.
2. Collegare gli altri inverter allo stesso modo.
3. Eseguire la terminazione nell'ultimo inverter come indicato nel relativo manuale di istruzioni.
4. Chiudere l'inverter.
5. Assegnare indirizzo di comunicazione.
6. Raccomandazione: numerazione progressiva da Solar-Log™, ad iniziare da 2 (non 1!). Ultimo indirizzo per 247.
7. Impostazione: mediante display di comando dell'inverter.
8. Procedura: come previsto dal manuale di istruzioni relativo all'inverter.



Nota

È possibile collegare al massimo 31 inverter in un bus RS485.

77 Riello

77.1 Riello

Terminazione	Indirizzamento	Interfaccia
Si	No	RS422

Selezionare „Riello“ per il riconoscimento del dispositivo.

Panoramica

- Interfaccia non integrata; montare successivamente la scheda interfaccia RS485.
- Cablaggio a 4 poli – solo sull'interfaccia RS422.
- L'indirizzo di comunicazione non deve essere assegnato.
- Tecnica Multi-String.

Gli inverter Riello a seconda del modello sono dotati di 1 o 3 MPP-Tracker. Ogni ingresso stringa viene monitorato separatamente e adeguato in modo ottimale ai moduli collegati.

Il Solar-Log™ durante l'operazione di riconoscimento inverter riconosce automaticamente quanti inverter e quante stringhe sono attivi.



Nota

La sequenza con la quale gli inverter vengono visualizzati dopo il riconoscimento nel Solar-Log™ è casuale. Si raccomanda vivamente, di riordinare immediatamente dopo il riconoscimento gli inverter al momento della messa in funzione nella finestra di dialogo [Configurazione | Dispositivi | Configurazione | Sequenza](#).

- ▶ Gli inverter possono essere identificati tramite il numero di serie visualizzato.

- Fasi di lavoro:
 - Esclusione dell'alimentazione elettrica di inverter e Solar-Log™.
 - Installare interfaccia RS485 sull'inverter.
 - Cablare l'inverter al Solar-Log™.
 - Cablare gli inverter.

Installare interfaccia RS485

Procedura

- ▶ Inserire e collegare a vite l'interfaccia RS485 come previsto dal manuale di installazione relativo alla scheda d'interfaccia nella parte inferiore dell'inverter.

Cablare l'inverter al Solar-Log™

Il cablaggio viene eseguito tramite

- cavo dati preconfezionato (accessorio; non incluso nella dotazione) oppure
- un proprio cavo dati schermato a 4 fili.



Nota

Collegare l'inverter solo tramite l'interfaccia RS422.

Procedura

1. Aprire l'inverter come previsto dal manuale di istruzioni relativo all'inverter.
2. Far passare i fili liberi attraverso l'apertura del cavo dell'inverter.
3. In caso di confezionamento autonomo del collegamento cavi, collegare i fili secondo lo schema seguente:

Solar-Log Base RS422

Morsettiera inverter

Morsetto	Morsetto
▶ 6 (T/RX+)	▶ R+
▶ 9 (T/RX-)	▶ R-
▶ 10 (R/TX+)	▶ T+
▶ 13 (R/TX-)	▶ T-

4. Se non deve essere collegato nessun altro inverter, eseguirne la terminazione come indicato nel manuale di istruzioni dell'inverter.
5. Chiudere l'inverter se non deve essere collegato nessun altro inverter.

Cablare gli inverter

- Cablaggio tramite cavo dati schermato a 4 fili.
- Punto di collegamento: morsettiera all'interno nell'inverter (su interfaccia RS485 montata successivamente).

Procedura

1. Aprire l'inverter come previsto dal manuale di istruzioni relativo all'inverter.
2. Collegare i morsetti R+, R-, T+ e T" dell'inverter 1 con i morsetti corrispondenti dell'inverter 2.
3. Collegare gli altri inverter allo stesso modo.
4. Eseguire la terminazione nell'ultimo inverter come indicato nel relativo manuale di istruzioni.
5. Chiudere l'inverter.

78 Rishabh Instruments Pvt. Ltd.

78.1 Rishabh - Radius

Terminazione Indirizzamento Interfaccia

-	Si	RS485
---	----	-------

Selezionare „Rishabh: Radius“ per il riconoscimento del dispositivo.

Modelli supportati:

- APV-S-10k-AE-TL-2, APV-S-15k-AE-TL-2, APV-S-20k-AE-TL-2, APV-S-20k-AE-TL-3, APV-S-25k-AE-TL-2

Panoramica

- Interfaccia integrata.
- Punto di collegamento: morsettiera all'interno nell'inverter.
- Cablaggio a 2 poli.
- L'indirizzo di comunicazione deve essere assegnato.
- Fasi di lavoro:
 - Escludere l'alimentazione elettrica di inverter e Solar-Log™.
 - Cablare l'inverter al Solar-Log™.
 - Assegnare indirizzo di comunicazione.
 - Eseguire la terminazione dell'inverter.

Cablare l'inverter al Solar-Log™

Il cablaggio viene eseguito tramite:

- un proprio cavo dati schermato a 2 fili.



Nota

Gli inverter Rishabh hanno 2 collegamenti RS485 (A e B), Solar-Log™ in base al baudrate necessario di 38400 supporta solo il collegamento RS485 A.

Procedura:

1. Aprire l'inverter come previsto dal manuale di istruzioni relativo all'inverter.
2. In caso di confezionamento autonomo del collegamento cavi, collegare i fili secondo lo schema seguente:

Solar-Log Base RS485 (A) / (B)

Morsettiera inverter RS485 A

Morsetto	Piedinatura su RS485 A
▶ (A) 6 o (B) 10 (Data+)	▶ A1
▶ (A) 9 o (B) 13 (Data-)	▶ B1

3. Se non deve essere collegato nessun altro inverter, eseguirne la terminazione come indicato nel manuale di istruzioni dell'inverter.
4. Chiudere l'inverter se non deve essere collegato nessun altro inverter.

Cablare gli inverter

- Punto di collegamento: Morsettiera nell'inverter.
- Collegare gli inverter come previsto dal relativo manuale di istruzioni.

Assegnare indirizzo di comunicazione

- Raccomandazione: numerazione progressiva, a partire da 1 fino a 50.
- Impostazione: mediante display di comando dell'inverter.
- Procedura: come previsto dal manuale di istruzioni relativo all'inverter.

79 SAJ

79.1 Suntrio Plus/R5

Terminazione Indirizzamento Interfaccia

-	Sì	RS485
---	----	-------

Selezionare „SAJ“ per il riconoscimento del dispositivo.

Modelli supportati:

- R5:
3K-S2, 3.6K-S2, 4K-T2, 5K-S2, 5K-T2, 6K-S2, 6K-T2, 7K-S2, 8K-S2, 8K-T2, 9K-T2, 10K-T2, 12K-T2, 13K-T2, 15K-T2, 17K-T2, 20K-T2
- Suntrio Plus:
4k, 5k, 6k, 8k, 10k, 12k, 15k, 17k, 20k, 25k, 33k, 40k, 50k, 60k

Panoramica

- Interfaccia integrata.
- Punto di collegamento: presa tonda, all'esterno sull'inverter.
- Cablaggio a 3 poli.
- L'indirizzo di comunicazione deve essere assegnato.
- Fasi di lavoro:
 - Escludere l'alimentazione elettrica di inverter e Solar-Log™.
 - Cablare l'inverter al Solar-Log™.
 - Cablare gli inverter.
 - Assegnare indirizzo di comunicazione.

Cablare l'inverter al Solar-Log™

Il cablaggio viene eseguito tramite

- un proprio cavo dati schermato, a 3 fili con connettore circolare.

Procedura

1. In caso di confezionamento autonomo del collegamento cavi, collegare i fili secondo lo schema seguente:

Solar-Log Base RS485 (A) / (B)

Presa tonda inverter

Morsetto	Pin
▶ (A) 6 o (B) 10 (Data+)	▶ 7 RS485-A
▶ (A) 8 o (B) 12 GND	▶ 2 GND_W
▶ (A) 9 o (B) 13 (Data-)	▶ 8 RS485-B

2. Inserire il connettore circolare in una presa tonda COM qualsiasi dell'inverter.

Cablare gli inverter

- Cablaggio mediante cavo a 3 poli con connettore circolare.
- Punto di collegamento: presa tonda, all'esterno sull'inverter.

Procedura

1. Inserire il connettore circolare in una presa tonda qualsiasi dell'inverter 1.
2. Inserire l'altra estremità del cavo in una presa tonda qualsiasi dell'inverter 2.
3. Collegare gli altri inverter allo stesso modo.

Assegnare indirizzo di comunicazione

- Raccomandazione: numerazione progressiva, a partire da 1.
- Campo indirizzo: da 1 a 247.
- Impostazione: mediante display di comando dell'inverter.
- Procedura: come previsto dal manuale di istruzioni relativo all'inverter.

Procedura per i seguenti modelli:

- Suntrio Plus:
4k, 5k, 6k, 8k, 10k

a

1. In caso di confezionamento autonomo del collegamento cavi, collegare i fili secondo lo schema seguente:

Solar-Log Base RS485 (A) / (B)

Presa tonda inverter

Morsetto

Pin

▶ (A) 6 o (B) 10 (Data+)

▶ 1 A+

▶ (A) 9 o (B) 13 (Data-)

▶ 2 B-

80 SALICRU

80.1 SALICRU EQX

Terminazione	Indirizzamento	Interfaccia
Si	No	RS422

Selezionare „SALICRU: Equinox“ per il riconoscimento del dispositivo.

Panoramica

- Interfaccia non integrata; montare successivamente la scheda interfaccia RS485.
- Cablaggio a 4 poli – solo sull'interfaccia RS422.
- L'indirizzo di comunicazione non deve essere assegnato.
- Tecnica Multi-String.

Gli inverter a seconda del modello sono dotati di 1 o 3 MPP-Tracker. Ogni ingresso stringa viene monitorato separatamente e adeguato in modo ottimale ai moduli collegati.

Il Solar-Log™ durante l'operazione di riconoscimento inverter riconosce automaticamente quanti inverter e quante stringhe sono attivi.



Nota

La sequenza con la quale gli inverter vengono visualizzati dopo il riconoscimento nel Solar-Log™ è casuale. Si raccomanda vivamente, di riordinare immediatamente dopo il riconoscimento gli inverter al momento della messa in funzione nella finestra di dialogo [Configurazione | Dispositivi | Configurazione | Sequenza](#).

- ▶ Gli inverter possono essere identificati tramite il numero di serie visualizzato.

Fasi di lavoro:

- Esclusione dell'alimentazione elettrica di inverter e Solar-Log™.
- Installare interfaccia RS485 sull'inverter.
- Cablare l'inverter al Solar-Log™.
- Cablare gli inverter.

Procedura

- ▶ Inserire e collegare a vite l'interfaccia RS485 come previsto dal manuale di installazione relativo alla scheda d'interfaccia nella parte inferiore dell'inverter.

Cablare l'inverter al Solar-Log™

Il cablaggio viene eseguito tramite

- cavo dati preconfezionato "BKL1" (accessorio; non incluso nella dotazione)
- oppure
- un proprio cavo dati schermato a 4 fili.



Nota

Collegare l'inverter solo tramite l'interfaccia RS422.

Procedura

1. Aprire l'inverter come previsto dal manuale di istruzioni relativo all'inverter.
2. Far passare i fili liberi attraverso l'apertura del cavo dell'inverter.
3. In caso di confezionamento autonomo del collegamento cavi, collegare i fili secondo lo schema seguente:

Solar-Log Base RS422

Morsettiera inverter

Morsetto	Morsetto
▶ 6 (T/RX+)	▶ R+
▶ 9 (T/RX-)	▶ T+
▶ 10 (R/TX+)	▶ R-
▶ 13 (R/TX-)	▶ T-

4. Se non viene collegato nessun altro inverter, eseguirne la terminazione:
120 Ω Collegare la resistenza di terminazione.
5. Chiudere l'inverter se non deve essere collegato nessun altro inverter.

Cablare gli inverter

- Cablaggio tramite cavo dati schermato a 4 fili.
- Punto di collegamento: morsettiera all'interno nell'inverter (su interfaccia RS485 montata successivamente).

Procedura

1. Aprire l'inverter come previsto dal manuale di istruzioni relativo all'inverter.
2. Collegare i morsetti R+, R-, T+ e T" dell'inverter 1 con i morsetti corrispondenti dell'inverter 2.
3. Collegare gli altri inverter allo stesso modo.
4. Se non viene collegato nessun altro inverter, eseguirne la terminazione:
120 Ω Collegare la resistenza di terminazione.
5. Chiudere l'inverter.

80.2 SALICRU EQXLV

Terminazione Indirizzamento Interfaccia

Resistenza	Sì	RS485
------------	----	-------

Selezionare „SALICRU: Equinox LV” per il riconoscimento del dispositivo.

Panoramica

- interfaccia integrata.
- Cablaggio a 2 poli.
- L'indirizzo di comunicazione deve essere assegnato.
- Fasi di lavoro:
 - Esclusione dell'alimentazione elettrica di inverter e Solar-Log™.
 - Cablare l'inverter al Solar-Log™.
 - Cablare gli inverter.
 - Assegnare indirizzo di comunicazione.

Cablare l'inverter al Solar-Log™

Il cablaggio viene eseguito tramite

- cavo dati preconfezionato (accessorio; non incluso nella dotazione) oppure
- un proprio cavo dati schermato a 2 fili.

Procedura

1. In caso di confezionamento autonomo del collegamento cavi, collegare i fili secondo lo schema seguente:

Solar-Log Base RS485 (A) / (B)	Morsettiera inverter
Morsetto	Morsetto
▶ (A) 6 o (B) 10 (Data+)	▶ 4 (A in)
▶ (A) 9 o (B) 13 (Data-)	▶ 3 (B in)

2. Se non viene collegato nessun altro inverter, eseguirne la terminazione:
120 Ω Collegare la resistenza di terminazione.

Cablare gli inverter

- Cablaggio tramite cavo dati schermato a 2 fili.
- Punto di collegamento: morsettiera all'interno nell'inverter.

Procedura

1. Collegare il morsetto 2 (A out) dell'inverter 1 con il morsetto 4 (A in) dell'inverter 2.
2. Collegare il morsetto 1 (B out) dell'inverter 1 con il morsetto 3 (B in) dell'inverter 2.
3. Collegare gli altri inverter allo stesso modo.
4. Se non viene collegato nessun altro inverter, eseguirne la terminazione:
inserire resistenza terminale da 120 Ω.

Assegnare indirizzo di comunicazione

- Raccomandazione: numerazione progressiva, a partire da 1.
- Impostazione: Tramite software PC per la configurazione degli inverter.
- Procedura: come previsto dal manuale di istruzioni relativo all'inverter.

81 Samil Power

81.1 Samil Power

Terminazione	Indirizzamento	Interfaccia
-	No	RS422

Selezionare „Samil“ per il riconoscimento del dispositivo.

Modelli supportati:

- SolarLake TL, SolarOcean (TL), SolarRiver TL -D, SolarRiver TL (-US, /PT, MPPT)

Panoramica

- interfaccia integrata.
- 2 prese RJ11 internamente nell'inverter.
- Cablaggio a 4 poli.
- L'indirizzo di comunicazione non deve essere assegnato.



Nota

Collegare l'inverter solo tramite l'interfaccia RS422.

Fasi di lavoro

- Esclusione dell'alimentazione elettrica di inverter e Solar-Log™.
- Cablare l'inverter al Solar-Log™.
- Cablare gli inverter.

Cablare l'inverter al Solar-Log™

Il cablaggio viene eseguito tramite

- cavo dati preconfezionato (accessorio; non incluso nella dotazione).
- un proprio cavo dati schermato a 4 fili.

Procedura

1. Aprire l'inverter come previsto dal manuale di istruzioni relativo all'inverter.
2. In caso di confezionamento autonomo del collegamento cavi collegare i fili secondo lo schema seguente:

Solar-Log Base RS422	Inverter SolarRiver*	Inverter SolarLake
Morsetto	Connettore RJ 11	Connettore RJ45
▶ 6 (T/RX+)	▶ 2 R+	▶ 3 R+
▶ 9 (T/RX-)	▶ 1 R-	▶ 6 R-
▶ 10 (R/TX+)	▶ 4 T+	▶ 1 T+
▶ 13 (R/TX-)	▶ 3 T-	▶ 2 T-

*Alcuni modelli SolarRiver utilizzano gli stessi attacchi del SolarLake. In questo caso eseguire il cablaggio come previsto per SolarLake.

**Nota!**

Il cablaggio sopra citato si riferisce al connettore RJ45 e RJ11.

3. Inserire il connettore RJ11 in una presa RJ11 qualsiasi dell'inverter 1.
4. Chiudere l'inverter se non deve essere collegato nessun altro inverter.

Cablare gli inverter

- Cablaggio tramite cavo dati schermato a 4 fili.
- Punto di collegamento: Prese RJ11.

Procedura

Aprire l'inverter come previsto dal manuale di istruzioni relativo all'inverter.

1. Inserire il proprio cavo con il connettore RJ11 in una presa RJ11 qualsiasi dell'inverter 1.
2. Inserire il cavo nella seconda presa RJ11 del primo inverter e nella presa RJ11 del secondo inverter.
3. Collegare gli altri inverter allo stesso modo.
4. Chiudere l'inverter.

**Nota**

È possibile collegare al massimo 32 inverter in un bus RS422.

Assegnazione dei pin per Samil Power SolarOcean (TL):**Solar-Log Base RS485 (A) / (B)****Adattatore RS485/RS232**

Morsetto	Adattatore - Interfaccia
▶ (A) 6 o (B) 10 (Data+)	▶ 4 T/R+
▶ (A) 8 o (B) 12 GND	▶ 2 GND
▶ (A) 9 o (B) 13 (Data-)	▶ 3 T/R-

**Nota!**

Seguire le istruzioni del produttore!

82 Santerno

82.1 Santerno

Terminazione	Indirizzamento	Interfaccia
Sì	Sì	RS485

Selezionare „Santerno“ per il riconoscimento del dispositivo.

Modelli supportati:

- Sunway M-Plus, Sunway M-XR, Sunway TG, Sunway TG NA

Panoramica

- interfaccia integrata.
- Punto di collegamento: Presa a 9 poli all'esterno sul fondo della carcassa.
- Cablaggio a 2 poli.
- L'indirizzo di comunicazione deve essere assegnato.
- Fasi di lavoro:
 - Esclusione dell'alimentazione elettrica di inverter e Solar-Log™.
 - Installare interfaccia RS485 sull'inverter.
 - Cablare l'inverter al Solar-Log™.
 - Cablare gli inverter.
 - Assegnare indirizzo di comunicazione.

Cablare l'inverter al Solar-Log™

Il cablaggio viene eseguito tramite

- cavo dati Santerno preconfezionato (accessorio; non incluso nella dotazione)

oppure

- un proprio cavo dati schermato, a 2 fili con connettore a 9 poli e connettore della morsettiera.

Procedura

1. In caso di confezionamento autonomo del collegamento cavi, collegare i fili secondo lo schema seguente:

Solar-Log Base RS485 (A) / (B)	Morsettiera inverter
Morsetto	Morsetto
▶ (A) 6 o (B) 10 (Data+)	▶ 1 (Linea A)
▶ (A) 9 o (B) 13 (Data-)	▶ 2 (Linea B)

2. Inserire il connettore nella presa A dell'inverter.
3. Se non viene collegato nessun altro inverter, eseguirne la terminazione: collegare la presa A del cavo dati Santerno-Solar-Log™ con il connettore del 1° cavo dati inverter Santerno.

Cablare gli inverter

- Cavo dati inverter Santerno (accessorio; non incluso nella dotazione).
- Punto di collegamento: Presa a 9 poli all'esterno sul fondo della carcassa.

Procedura

1. Inserire il connettore del cavo dati dell'inverter Santerno nella presa B dell'inverter 1.
2. Inserire il connettore del cavo dati dell'inverter Santerno nella presa C dell'inverter 1.
3. Inserire il connettore dell'altra estremità del cavo nella presa C dell'inverter 2.
4. Collegare insieme altri inverter tramite la presa C.
5. Se non viene collegato nessun altro inverter, eseguirne la terminazione:
collegare la presa A del cavo dati Santerno-Solar-Log™ con il connettore del 1° cavo dati Santerno.

Assegnare indirizzo di comunicazione

- Raccomandazione: numerazione progressiva, a partire da 1.
- Impostazione: mediante display di comando dell'inverter.
- Procedura: come previsto dal manuale di istruzioni relativo all'inverter.

83 Schneider Electric

83.1 Schneider Electric SunEzy

Terminazione	Indirizzamento	Interfaccia
Sì	No	RS422

Selezionare „Schneider Electric: SunEzy“ per il riconoscimento del dispositivo.

Modelli supportati:

- SunEzy:
400E, 600E, 2001, 2800, 2801, 3000, 3043, 4043, 4065, 4665, 6065

Panoramica

- Interfaccia non integrata; montare successivamente la scheda interfaccia RS485.
- Cablaggio a 4 poli – solo sull'interfaccia RS422.
- L'indirizzo di comunicazione non deve essere assegnato.
- Tecnica Multi-String.

Gli inverter a seconda del modello sono dotati di 1 o 3 MPP-Tracker. Ogni ingresso stringa viene monitorato separatamente e adeguato in modo ottimale ai moduli collegati.

Il Solar-Log™ durante l'operazione di riconoscimento inverter riconosce automaticamente quanti inverter e quante stringhe sono attivi.



Nota

La sequenza con la quale gli inverter vengono visualizzati dopo il riconoscimento nel Solar-Log™ è casuale. Si raccomanda vivamente, di riordinare immediatamente dopo il riconoscimento gli inverter al momento della messa in funzione nella finestra di dialogo [Configurazione | Dispositivi | Configurazione | Sequenza](#).

- ▶ Gli inverter possono essere identificati tramite il numero di serie visualizzato.

- Fasi di lavoro:
 - Esclusione dell'alimentazione elettrica di inverter e Solar-Log™.
 - Installare interfaccia RS485 sull'inverter.
 - Cablare l'inverter al Solar-Log™.
 - Cablare gli inverter.

Installare interfaccia RS485

Procedura

- ▶ Inserire e collegare a vite l'interfaccia RS485 come previsto dal manuale di installazione relativo alla scheda d'interfaccia nella parte inferiore dell'inverter.

Cablare l'inverter al Solar-Log™

Il cablaggio viene eseguito tramite

- cavo dati preconfezionato „BKL1“ (accessorio; non incluso nella dotazione)
- oppure
- un proprio cavo dati schermato a 4 fili.



Nota

Collegare l'inverter solo tramite l'interfaccia RS422.

Procedura

1. Aprire l'inverter come previsto dal manuale di istruzioni relativo all'inverter.
2. Far passare i fili liberi attraverso l'apertura del cavo dell'inverter.
3. In caso di confezionamento autonomo del collegamento cavi, collegare i fili secondo lo schema seguente:

Solar-Log Base RS422

Morsettiera inverter

Morsetto	Morsetto
▶ 6 (T/RX+)	▶ R+
▶ 9 (T/RX-)	▶ R-
▶ 10 (R/TX+)	▶ T+
▶ 13 (R/TX-)	▶ T-

4. Se non deve essere collegato nessun altro inverter, eseguirne la terminazione come indicato nel manuale di istruzioni dell'inverter.
5. Chiudere l'inverter se non deve essere collegato nessun altro inverter.

Cablare gli inverter

- Cablaggio tramite cavo dati schermato a 4 fili.
- Punto di collegamento: morsettiera all'interno nell'inverter (su interfaccia RS485 montata successivamente).

Procedura

1. Aprire l'inverter come previsto dal manuale di istruzioni relativo all'inverter.
2. Collegare i morsetti R+, R-, T+ e T" dell'inverter 1 con i morsetti corrispondenti dell'inverter 2.
3. Collegare gli altri inverter allo stesso modo.
4. Eseguire la terminazione nell'ultimo inverter come indicato nel relativo manuale di istruzioni.
5. Chiudere l'inverter.

83.2 Schneider Electric Xantrex GT30E

Terminazione	Indirizzamento	Interfaccia
-	No	Presca Sub D9

Selezionare „Schneider Electric: XantrexGT30E“ per il riconoscimento del dispositivo.

Panoramica

- interfaccia integrata.
- Punto di collegamento: presa Sub D 9 X51 all'interno dell'inverter.
- Cablaggio a 2 poli.
- L'indirizzo di comunicazione deve essere assegnato nell'inverter.
- Fasi di lavoro:
 - Esclusione dell'alimentazione elettrica di inverter e Solar-Log™.
 - Cablare l'inverter al Solar-Log™.
 - Cablare gli inverter.

Cablare l'inverter al Solar-Log™

Il cablaggio viene eseguito tramite:

- cavo dati preconfezionato (accessorio; non incluso nella dotazione).
- un proprio cavo dati schermato a 2 fili.

Procedura:

1. Aprire l'inverter come previsto dal manuale di istruzioni relativo all'inverter.
2. In caso di confezionamento autonomo del collegamento cavi collegare i fili secondo lo schema seguente:

Solar-Log Base RS485 (A) / (B)	Inverter
Morsetto	Presca Sub D9 X51
▶ (A) 6 o (B) 10 (Data+)	▶ 8
▶ (A) 9 o (B) 13 (Data-)	▶ 6

3. Chiudere l'inverter se non deve essere collegato nessun altro inverter.

Cablare gli inverter

- Cablaggio tramite cavo dati schermato a 2 fili.
- Punto di collegamento: presa Sub D 9 X51 all'interno dell'inverter.

Procedura

1. In caso di confezionamento autonomo del collegamento cavi collegare i fili secondo lo schema seguente:

Solar-Log Base RS485 (A) / (B)	Inverter
Morsetto	Presca Sub D9 X51
▶ (A) 6 o (B) 10 (Data+)	▶ 8
▶ (A) 9 o (B) 13 (Data-)	▶ 6

2. Collegare gli altri inverter allo stesso modo (1:1).
3. Chiudere l'inverter se non deve essere collegato nessun altro inverter.

83.3 Schneider Electric Conext

Terminazione Indirizzamento Interfaccia

-	Sì	RS485
---	----	-------

Selezionare „Schneider Electric: Conext CL/RL/TL“ per il riconoscimento del dispositivo.

Modelli supportati:

- Conext CL:
18000 NA, 20000, 25000, 25000 NA
- Conext RL:
3000, 4000, 5000
- Conext TL:
8000, 10000, 15000, 20000

Panoramica

- Interfaccia integrata.
- Punto di collegamento: presa RJ45, all'esterno sull'inverter.
- Cablaggio a 3 poli.
- L'indirizzo di comunicazione deve essere assegnato.
- Fasi di lavoro:
 - Assegnare indirizzo di comunicazione.
 - Esclusione dell'alimentazione elettrica di inverter e Solar-Log™.
 - Cablare l'inverter al Solar-Log™.
 - Cablare gli inverter.

Cablare l'inverter al Solar-Log™

Il cablaggio viene eseguito tramite

- collegamento cavi proprio con connettore RJ45.

Procedura

1. Aprire l'inverter come previsto dal manuale di istruzioni relativo all'inverter.
2. Inserire il connettore RJ45 in una presa RJ45 qualsiasi del primo inverter.
3. In caso di confezionamento autonomo del collegamento cavi collegare i fili secondo lo schema seguente:

Solar-Log Base RS485 (A) / (B)	Inverter
Morsetto	Pin
▶ (A) 6 o (B) 10 (Data+)	▶ 4
▶ (A) 8 o (B) 12 GND	▶ 8
▶ (A) 9 o (B) 13 (Data-)	▶ 5

4. Se non deve essere collegato nessun altro inverter, eseguirne la terminazione come indicato nel manuale di istruzioni dell'inverter.
5. Chiudere l'inverter se non deve essere collegato nessun altro inverter.



Attenzione

Pericolo di difetti dell'apparecchio!

Il Solar-Log™ dispone anche di una presa RJ45, che in nessun caso deve essere collegata alla presa RJ45 dell'inverter!

- ▶ Collegare l'inverter solo tramite l'(le)interfaccia(e) RS485/422 del Solar-Log™.
-

Cablare gli inverter

- Cablaggio tramite cavo di rete (cavo Patch).
- Punto di collegamento: 2 prese RJ45.

Procedura

1. Aprire l'inverter come previsto dal manuale di istruzioni relativo all'inverter.
2. Inserire il connettore RJ45 in una presa RJ45 qualsiasi del primo inverter.
3. Inserire l'altra estremità del cavo in una presa RJ45 qualsiasi dell'inverter 2.
4. Collegare gli altri inverter allo stesso modo.
5. Eseguire la terminazione nell'ultimo inverter come indicato nel relativo manuale di istruzioni.
6. Chiudere l'inverter se non deve essere collegato nessun altro inverter.

83.4 Schneider Conext Sunspec (RS485)

Terminazione Indirizzamento Interfaccia

Interruttore	Si	RS485
--------------	----	-------

Selezionare „Schneider Electric: Conext Sunspec“ per il riconoscimento del dispositivo.

Modelli supportati:

- CL60A, CL60E, CL125

Panoramica

- Interfaccia integrata.
- Punto di collegamento: presa RJ45, all'esterno sull'inverter.
- Cablaggio a 3 poli.
- L'indirizzo di comunicazione deve essere assegnato.
- Fasi di lavoro:
 - Assegnare indirizzo di comunicazione.
 - Esclusione dell'alimentazione elettrica di inverter e Solar-Log™.
 - Cablare l'inverter al Solar-Log™.
 - Cablare gli inverter.

Cablare l'inverter al Solar-Log™

Il cablaggio viene eseguito tramite

- collegamento cavi proprio con connettore RJ45.

Procedura

1. Aprire l'inverter come previsto dal manuale di istruzioni relativo all'inverter.
2. Inserire il connettore RJ45 in RJ45-Out qualsiasi del primo inverter.
3. In caso di confezionamento autonomo del collegamento cavi collegare i fili secondo lo schema seguente:

Solar-Log Base RS485 (A) / (B)	Inverter RS485
Morsetto	Pin
▶ (A) 6 o (B) 10 (Data+)	▶ A+
▶ (A) 8 o (B) 12 GND	▶ GND
▶ (A) 9 o (B) 13 (Data-)	▶ B-

4. Se deve essere collegato solo un inverter, eseguirne la terminazione.
5. Chiudere l'inverter se non deve essere collegato nessun altro inverter.



Attenzione

Pericolo di difetti dell'apparecchio!

Il Solar-Log™ dispone anche di una presa RJ45, che in nessun caso deve essere collegata alla presa RJ45 dell'inverter!

- ▶ Collegare l'inverter solo tramite l'(e)interfaccia(e) RS485/422 del Solar-Log™.

Cablare gli inverter

- Cablaggio tramite cavo di rete (cavo Patch).
- Punto di collegamento: 2 prese RJ45.

Procedura

1. Aprire l'inverter come previsto dal manuale di istruzioni relativo all'inverter.
2. Inserire il connettore RJ45 in una presa OUT RJ45 del primo inverter.
3. Inserire l'altra estremità del cavo in una presa IN RJ45 dell'inverter 2.
4. Collegare gli altri inverter allo stesso modo.
5. Eseguire la terminazione nell'ultimo inverter come indicato nel relativo manuale di istruzioni.
6. Chiudere l'inverter se non deve essere collegato nessun altro inverter.
7. Infilare il connettore della morsettiera nella presa RS485 del Solar-Log™.

Assegnare indirizzo di comunicazione

- Raccomandazione: numerazione progressiva, a partire da 1 (campo indirizzo 1-247).
- Impostazione: mediante display di comando dell'inverter.
- Procedura: come previsto dal manuale di istruzioni relativo all'inverter.

83.5 Schneider Conext CL60 Sunspec (LAN)

Terminazione Indirizzamento Interfaccia

No

Si

LAN

Selezionare „Schneider Electric: Conext Sunspec“ per il riconoscimento del dispositivo.

Modelli supportati:

- CL60A, CL60E

Panoramica

- Interfaccia integrata.
- Deve essere assegnato l'indirizzo IP degli inverter.
- Cablaggio tramite cavo di rete (cavo Patch) e router Ethernet oppure switch.
- Fasi di lavoro:
 - Assegnare in modo statico/fisso l'indirizzo IP nell'inverter.
 - Escludere l'alimentazione elettrica di inverter e Solar-Log™.
 - Cablare l'inverter al Solar-Log™ (RJ45).
 - Cablare gli inverter (RJ45).

Cablare l'inverter al Solar-Log™

Il cablaggio viene eseguito tramite

- cavo di rete (cavo Patch/cavo crossover) e
- router o switch Ethernet.

Cablare gli inverter

Il cablaggio degli inverter viene eseguito mediante.

l'interfaccia RJ45 ed event. mediante un router/switch.

Stabilire una connessione come previsto dal manuale di istruzioni relativo all'inverter.

Assegnazione indirizzo IP

- Deve essere assegnato un indirizzo IP statico/fisso nel display dell'inverter.
- Selezionare un indirizzo IP dalla stessa classe sottorete C del Solar-Log™.
Esempio: Solar-Log™ ha 192.168.178.49.
In questo caso gli inverter devono avere un indirizzo IP dal campo di valori 192.168.178.xxx (xxx sta per un numero compreso fra 1 – 254).
- Procedura: come previsto dal manuale di istruzioni relativo all'inverter.

Riconoscimento mediante interfaccia Solar-Log™ WEB

- Per il riconoscimento nel Solar-Log™ selezionare in corrispondenza dell'opzione [Configurazione | Dispositivi | Definizione | Interfaccia](#) mediante il simbolo più la classe di dispositivi e in seguito il produttore „Schneider ElectricConext Sunspec“. Confermare la selezione con **OK**.
- Salvare e avviare il riconoscimento dispositivi in [Configurazione | Dispositivi | Riconoscimento](#).

84 Schüco

84.1 Serie IPE CN

Terminazione	Indirizzamento	Interfaccia
Connettore terminale	Si	RS485

Selezionare „RefuSol“ per il riconoscimento del dispositivo.

Modelli supportati:

- IPE 010 CN 04, IPE 013 CN 04, IPE 017 CN 04, IPE 020 CN 04

Panoramica

- interfaccia integrata.
- Punto di collegamento: Presa RS485 sul lato inferiore dell'inverter.
- Cablaggio a 2 poli.
- L'indirizzo di comunicazione deve essere assegnato.
- Fasi di lavoro:
 - Esclusione dell'alimentazione elettrica di inverter e Solar-Log™.
 - Cablare l'inverter al Solar-Log™.
 - Cablare gli inverter.
 - Assegnare indirizzo di comunicazione.



Nota

Per poter utilizzare il controllo della potenza attiva e della potenza reattiva, tutti gli inverter devono essere impostati su:

- Protocollo 1
- 57600 Baud
- Parametro 1164 sul valore 2.

Cablare l'inverter al Solar-Log™

Il cablaggio viene eseguito tramite

- un proprio cavo dati schermato a 2 fili.

Procedura

1. In caso di confezionamento autonomo del collegamento cavi collegare i fili secondo lo schema seguente:

Solar-Log Base RS485 (A) / (B)	Presca R485 inverter
Morsetto	Pin
▶ (A) 6 o (B) 10 (Data+)	▶ 2
▶ (A) 9 o (B) 13 (Data-)	▶ 3

2. Se non viene collegato nessun altro inverter, eseguirne la terminazione: nelle prese „RS485 OUT“ ponticellare con il connettore circolare REFUSOL i collegamenti PIN1 verso PIN2 e PIN3 verso PIN4.
3. Chiudere l'inverter se non deve essere collegato nessun altro inverter.

Cablare gli inverter

- Cablaggio mediante:
 - cavo dati schermato a 2 fili e
 - connettore a 4 poli "SACC-M12MS-4SC".
- Punto di collegamento: prese RS485 sul lato inferiore dell'inverter.

Le prese RS485 "IN" e "OUT" sono doppie, per poter proseguire il cablaggio fino all'inverter successivo.

Procedura

1. Cablare il cavo dati con il connettore "SACC-M12MS-4SC" come previsto dal manuale di istruzioni relativo all'inverter.
2. Inserire un connettore nella presa "OUT" (X14B) dell'inverter 1.
3. Inserire l'altra estremità del cavo in una presa "IN" (X15B) dell'inverter 2.
4. Collegare gli altri inverter allo stesso modo.
5. Se non viene collegato nessun altro inverter, eseguirne la terminazione:
nelle prese "RS485 OUT" ponticellare con il connettore circolare REFUSOL i collegamenti PIN1 verso PIN2 e PIN3 verso PIN4.
6. Chiudere l'inverter.

Assegnare indirizzo di comunicazione

- Raccomandazione: numerazione progressiva, a partire da 1; indirizzo il più alto possibile: 31.
- Assegnare un indirizzo di comunicazione come previsto dal manuale di istruzioni relativo all'inverter.

84.2 Serie IPE CT

Terminazione	Indirizzamento	Interfaccia
Interruttore Dip	Sì	RS485

Selezionare „Bonfiglioli“ per il riconoscimento del dispositivo.

Modelli supportati:

- IPE CT

Panoramica

- interfaccia integrata.
- Punto di collegamento: Morsettiera nell'inverter.
- Cablaggio a 3 poli.
- L'indirizzo di comunicazione deve essere assegnato.
- Fasi di lavoro:
 - Esclusione dell'alimentazione elettrica di inverter e Solar-Log™.
 - Cablare l'inverter al Solar-Log™.
 - Cablare gli inverter.
 - Assegnare indirizzo di comunicazione.

Cablare l'inverter al Solar-Log™

Il cablaggio viene eseguito tramite

- un proprio cavo dati schermato a 3 fili.

Procedura

1. Rendere accessibile l'interfaccia nell'inverter.
2. In caso di confezionamento autonomo del collegamento cavi, collegare i fili secondo lo schema seguente:

Solar-Log Base RS485 (A) / (B)

Morsetto

▶ (A) 6 o (B) 10 (Data+)

▶ (A) 8 o (B) 12 GND

▶ (A) 9 o (B) 13 (Data-)

Morsettiera nell'inverter

Morsetto RS485

▶ 1 A (Data+)

▶ 6 GND

▶ 3 B (Data-)

3. Se non viene collegato nessun altro inverter, eseguirne la terminazione: nell'inverter portare l'interruttore DIP S1 per resistenza terminale su "On".

Cablare gli inverter

- Punto di collegamento: Morsettiera nell'inverter.
- Cablaggio a 3 poli.

Procedura

1. Rendere accessibile l'interfaccia nell'inverter.
2. In caso di confezionamento autonomo del collegamento cavi, collegare i fili secondo lo schema seguente:

Morsettiera nell'inverter

Morsetto RS485

▶ 1 A (Data+)

▶ 6 GND

▶ 3 B (Data-)

Morsettiera nell'inverter

Morsetto RS485

▶ 2 A (Data+)

▶ 6 GND

▶ 4 B (Data-)

3. Collegare i morsetti dell'inverter 1 con i morsetti corrispondenti dell'inverter 2.
4. Collegare gli altri inverter allo stesso modo.
5. Se non viene collegato nessun altro inverter, eseguirne la terminazione:
Portare l'interruttore DIP S1 per resistenza terminale su "On".

Assegnare indirizzo di comunicazione

- Raccomandazione: numerazione progressiva, a partire da 1 fino a 30.
- Procedura: come previsto dal manuale di istruzioni relativo all'inverter.



Nota

È possibile collegare al massimo 20 inverter in un bus RS485.

84.3 Serie IPE SN

Terminazione	Indirizzamento	Interfaccia
Sì	Sì	RS485

Selezionare „Sunways“ per il riconoscimento del dispositivo.

Modelli supportati:

- IPE SN 05

Panoramica

- interfaccia integrata.
- Punto di collegamento: morsettiera all'interno nell'inverter:
 - Modelli 750 V: 4 morsetti RS485 su morsettiera da 10 poli.
 - Modelli 850 V: Morsettiera RS485 da 4 poli.
- Cablaggio a 2 poli.
- L'indirizzo di comunicazione deve essere assegnato.
- Fasi di lavoro:
 - Esclusione dell'alimentazione elettrica di inverter e Solar-Log™.
 - Cablare l'inverter al Solar-Log™.
 - Cablare gli inverter.
 - Assegnare indirizzo di comunicazione.

Cablare l'inverter al Solar-Log™

Il cablaggio viene eseguito tramite

- cavo dati Sunways pre confezionato (accessorio; non incluso nella dotazione) oppure
- un proprio cavo dati schermato a 2 fili.

Procedura

1. Aprire l'inverter come previsto dal manuale di istruzioni relativo all'inverter.
2. Far passare i fili liberi attraverso l'apertura del cavo dell'inverter.
3. In caso di confezionamento autonomo del collegamento cavi, collegare i fili secondo lo schema seguente:

Solar-Log Base RS485 (A) / (B)

Morsettiera inverter

Morsetto	Morsetto
▶ (A) 6 o (B) 10 (Data+)	▶ RS485+
▶ (A) 9 o (B) 13 (Data-)	▶ RS485-

4. Se non deve essere collegato nessun altro inverter, eseguirne la terminazione come indicato nel manuale di istruzioni dell'inverter.
5. Chiudere l'inverter se non deve essere collegato nessun altro inverter.

Cablare gli inverter

- Cablaggio tramite cavo dati schermato a 2 fili.
- Punto di collegamento: morsettiera all'interno nell'inverter:
 - Modelli 750 V: 4 morsetti RS485 su morsettiera da 10 poli.
 - Modelli 850 V: Morsettiera RS485 da 4 poli.

I collegamenti RS485 della morsettiera sono doppi, per poter proseguire il cablaggio fino all'inverter successivo.

Procedura

1. Aprire l'inverter come previsto dal manuale di istruzioni relativo all'inverter.
2. Collegare i morsetti RS485+ e RS485- di tutti gli inverter con i due fili del cavo dati come previsto dal manuale di istruzioni relativo all'inverter.
3. Eseguire la terminazione nell'ultimo inverter come indicato nel relativo manuale di istruzioni.
4. Chiudere l'inverter.

Assegnare indirizzo di comunicazione

- Raccomandazione: numerazione progressiva, a partire da 1.
- Impostazione: mediante display di comando dell'inverter.
- Procedura: come previsto dal manuale di istruzioni relativo all'inverter.

84.4 Schüco serie SGI (RS485)

Terminazione	Indirizzamento	Interfaccia
Connettore terminale	Si	RS485

Selezionare „Schüco“ per il riconoscimento del dispositivo.

Modelli supportati:

- SGI13.5k-T, SGI15k-T, SGI25k, SGI30k, SGI33k, SGI1500T, SGI1500Tplus-02, SGI2000, SGI2000plus-02, SGI2500, SGI2500plus-02, SGI2500Tplus-02, SGI3000, SGI3000plus-02, SGI3500, SGI3500plus-02, SGI3500T, SGI3500Tplus-02, SGI4000, SGI4000plus-02, SGI4000Tplus-02, SGI4500, SGI4500plus-02, SGI4500T, SGI4500Tplus-02, SGI5500, SGI5500plus-02

Panoramica

- interfaccia integrata.
- Punto di collegamento: presa RJ45 sul lato inferiore dell'inverter.
- Cablaggio a 2 poli.
- L'indirizzo di comunicazione deve essere assegnato.
- Fasi di lavoro:
 - Esclusione dell'alimentazione elettrica di inverter e Solar-Log™.
 - Cablare l'inverter al Solar-Log™.
 - Cablare gli inverter.
 - Assegnare indirizzo di comunicazione.

Cablare l'inverter al Solar-Log™

Il cablaggio viene eseguito tramite

- cavo dati preconfezionato (accessorio; non incluso nella dotazione)

oppure

- collegamento cavi proprio con connettore RJ45.



Attenzione

Pericolo di difetti dell'apparecchio!

Il Solar-Log™ dispone anche di una presa RJ45, che in nessun caso deve essere collegata alla presa RJ45 dell'inverter!

- ▶ Collegare l'inverter solo tramite l'(le)interfaccia(e) RS485/422 del Solar-Log™.

Procedura

1. In caso di confezionamento autonomo del collegamento cavi, collegare i fili secondo lo schema seguente:

Solar-Log Base RS485 (A) / (B)	Inverter RJ45
Morsetto	Pin
▶ (A) 6 o (B) 10 (Data+)	▶ 6 (B)
▶ (A) 9 o (B) 13 (Data-)	▶ 3 (A)

2. Aprire il coperchio dell'apparecchio sul lato inferiore dell'inverter.
3. Inserire il connettore RJ45 nella presa RJ45 dell'inverter.
4. Se non viene collegato nessun altro inverter, eseguirne la terminazione: inserire il connettore terminale IP20 nella presa libera RJ45. (non assolutamente necessario con lunghezze di cavi fino a 100 m).
5. Chiudere il coperchio dell'apparecchio sul lato inferiore dell'inverter.

Cablare gli inverter

- Cablaggio tramite cavo di rete (cavo Patch).
- Punto di collegamento: Prese RJ45 sul lato inferiore dell'inverter.

Procedura

1. Aprire il coperchio dell'apparecchio sul lato inferiore dell'inverter.
2. Inserire il connettore RJ45 in una presa RJ45 qualsiasi dell'inverter 1.
3. Inserire l'altra estremità del cavo in una presa RJ45 qualsiasi dell'inverter 2.
4. Collegare gli altri inverter allo stesso modo.
5. Eseguire la terminazione nell'ultimo inverter come indicato nel relativo manuale di istruzioni:
Inserire il connettore terminale IP20 nella presa libera RJ45.
(non assolutamente necessario con lunghezze di cavi fino a 100 m).
6. Chiudere il coperchio dell'apparecchio sul lato inferiore dell'inverter.

Assegnare indirizzo di comunicazione

- Raccomandazione: numerazione progressiva, a partire da 1.
- Impostazione: mediante display di comando dell'inverter.
- Procedura: come previsto dal manuale di istruzioni relativo all'inverter.

85 Shindengen

85.1 Shindengen

Terminazione	Indirizzamento	Interfaccia
Sì	Sì	RS485

Selezionare „Shindengen“ per il riconoscimento del dispositivo.

Modelli supportati:

- PVS005T200, PVS010S200, PVS010T200, PVS9R9T200, PVS100T200A-DN-SA-S

Panoramica

- interfaccia integrata.
- Punto di collegamento: Morsettiera nell'inverter.
- Cablaggio a 3 poli.
- L'indirizzo di comunicazione deve essere assegnato..
- Fasi di lavoro:
 - Esclusione dell'alimentazione elettrica di inverter e Solar-Log™.
 - Cablare l'inverter al Solar-Log™.
 - Cablare gli inverter.
 - Assegnare indirizzo di comunicazione.

Cablare l'inverter al Solar-Log™

Il cablaggio viene eseguito tramite

- un proprio cavo dati schermato a 3 fili con il connettore della morsettiera.

Procedura

1. Aprire l'inverter come previsto dal manuale di istruzioni relativo all'inverter.
2. In caso di confezionamento autonomo del collegamento cavi, collegare i fili secondo lo schema seguente:

Solar-Log Base RS485 (A) / (B)

Morsettiera nell'inverter

Morsetto	Morsetto RS485
▶ (A) 6 o (B) 10 (Data+)	▶ 30 A (+)
▶ (A) 8 o (B) 12 GND	▶ 31 GND
▶ (A) 9 o (B) 13 (Data-)	▶ 13 B (-)

3. Se non deve essere collegato nessun altro inverter, eseguirne la terminazione come indicato nel manuale di istruzioni dell'inverter.
4. Chiudere l'inverter.

Cablare gli inverter

- Punto di collegamento: Morsettiera nell'inverter.
- Cablaggio a 3 poli.

Procedura

1. Aprire l'inverter come previsto dal manuale di istruzioni relativo all'inverter.
2. In caso di confezionamento autonomo del collegamento cavi, collegare i fili secondo lo schema seguente:

Morsettiera nell'inverter

Morsetto RS485

- ▶ 30 A (+)
- ▶ 31 GND
- ▶ 13 B (-)

Morsettiera nell'inverter

Morsetto RS485

- ▶ 30 A (+)
- ▶ 31 GND
- ▶ 13 B (-)

3. Collegare i morsetti dell'inverter 1 con i morsetti corrispondenti dell'inverter 2.
4. Collegare gli altri inverter allo stesso modo.
5. Se non deve essere collegato nessun altro inverter, eseguirne la terminazione come indicato nel manuale di istruzioni dell'inverter.
6. Chiudere l'inverter.

Assegnare indirizzo di comunicazione

- Raccomandazione: numerazione progressiva, da 1 a 30.
- Procedura: come previsto dal manuale di istruzioni relativo all'inverter.



Nota

È possibile collegare al massimo 30 inverter in un bus RS485.

86 SIEL

86.1 SIEL (monofase)

Terminazione	Indirizzamento	Interfaccia
Sì	Sì	RS485

Selezionare „SIEL“ per il riconoscimento del dispositivo.

Modelli supportati:

- Soleil 1F (1-phasig) 1,5, 2, 3, 4, 5, 6
- Soleil 10 TL
- Soleil M 1.5, 2, 4, 4.6, 6

Panoramica

- Interfaccia non integrata; montare successivamente la scheda interfaccia RS485.
- Cablaggio a 2 poli.
- L'indirizzo di comunicazione deve essere assegnato.
- Fasi di lavoro:
 - Assegnare indirizzo di comunicazione.
 - Esclusione dell'alimentazione elettrica di inverter e Solar-Log™.
 - Installare interfaccia RS485 sull'inverter.
 - Cablare l'inverter al Solar-Log™.
 - Cablare gli inverter.

Assegnare indirizzo di comunicazione

- Raccomandazione: numerazione progressiva, a partire da 1.
- Impostazione: Tramite l'interruttore DIP sulla scheda d'interfaccia.

Prima dell'installazione della scheda d'interfaccia RS485:

- ▶ Assegnare l'indirizzo di comunicazione tramite l'interruttore DIP 8 della scheda d'interfaccia:

Esempio – Indirizzo di comunicazione 1:

On	<input type="checkbox"/>	<input checked="" type="checkbox"/>	<input checked="" type="checkbox"/>	<input checked="" type="checkbox"/>	<input checked="" type="checkbox"/>	<input checked="" type="checkbox"/>	<input checked="" type="checkbox"/>	<input checked="" type="checkbox"/>
Off	<input checked="" type="checkbox"/>	<input type="checkbox"/>	<input type="checkbox"/>	<input type="checkbox"/>	<input type="checkbox"/>	<input type="checkbox"/>	<input type="checkbox"/>	<input type="checkbox"/>
Interruttore DIP								

Esempio – Indirizzo di comunicazione 2:

On	Black	White	Black	Black	Black	Black	Black	Black
Off	White	Black	White	White	White	White	White	White
Interruttore DIP	Grey	Grey	Grey	Grey	Grey	Grey	Grey	Grey

Esempio – Indirizzo di comunicazione 3:

On	White	White	Black	Black	Black	Black	Black	Black
Off	Black	Black	White	White	White	White	White	White
Interruttore DIP	Grey	Grey	Grey	Grey	Grey	Grey	Grey	Grey

Esempio – Indirizzo di comunicazione 4:

On	Black	Black	White	Black	Black	Black	Black	Black
Off	White	White	Black	White	White	White	White	White
Interruttore DIP	Grey	Grey	Grey	Grey	Grey	Grey	Grey	Grey

Esempio – Indirizzo di comunicazione 5:

On	White	Black	White	Black	Black	Black	Black	Black
Off	Black	White	Black	White	White	White	White	White
Interruttore DIP	Grey	Grey	Grey	Grey	Grey	Grey	Grey	Grey

Maggiori informazioni in Internet:

https://it.wikipedia.org/wiki/Sistema_numerico_binario

Installare interfaccia RS485

Procedura

- Installare nell'inverter l'interfaccia RS485 come previsto dal manuale di installazione relativo alla scheda d'interfaccia.

Cablare l'inverter al Solar-Log™

Il cablaggio viene eseguito tramite

- un proprio cavo dati schermato a 2 fili.

Procedura

1. Aprire l'inverter come previsto dal manuale di istruzioni relativo all'inverter.
2. In caso di confezionamento autonomo del collegamento cavi, collegare i fili secondo lo schema seguente:

Solar-Log Base RS485 (A) / (B)

Morsettiera inverter

Morsetto	Morsetto
▶ (A) 6 o (B) 10 (Data+)	▶ R+
▶ (A) 9 o (B) 13 (Data-)	▶ R-

3. Se non deve essere collegato nessun altro inverter, eseguirne la terminazione come indicato nel manuale di istruzioni dell'inverter.
4. Chiudere l'inverter se non deve essere collegato nessun altro inverter.

Cablare gli inverter

- Cablaggio tramite cavo dati schermato a 2 fili.
- Punto di collegamento: morsettiera all'interno nell'inverter su scheda d'interfaccia RS485 montata successivamente.

Procedura

1. Aprire l'inverter come previsto dal manuale di istruzioni relativo all'inverter.
2. Collegare i morsetti T+ e T- dell'inverter 1 con i morsetti R+ e R- dell'inverter 2.

Connettore della morsettiera nell'inverter 1

Morsettiera nell'inverter 2

Morsetto	Morsetto
▶ T+	▶ R+
▶ T-	▶ R-

3. Collegare gli altri inverter allo stesso modo.
4. Eseguire la terminazione nell'ultimo inverter come indicato nel relativo manuale di istruzioni.
5. Chiudere l'inverter.

86.2 SIEL (trifase)

Terminazione Indirizzamento Interfaccia

Sì	Sì	RS485
----	----	-------

Selezionare „SIEL“ per il riconoscimento del dispositivo.

Modelli supportati:

- Soleil 3F (trifase) 10, 15, 20.
- DSP (solo in combinazione con SCB SIEL e una licenza valida).

Panoramica

- Interfaccia non integrata; montare successivamente la scheda interfaccia RS485.
- Cablaggio a 3 poli.
- L'indirizzo di comunicazione deve essere assegnato..
- Fasi di lavoro:
 - Assegnare indirizzo di comunicazione.
 - Escludere l'alimentazione elettrica di inverter e Solar-Log™.
 - Installare interfaccia RS485 sull'inverter.
 - Cablare l'inverter al Solar-Log™.
 - Cablare gli inverter.

Assegnare indirizzo di comunicazione

- Come previsto dal manuale di istruzioni relativo all'inverter.

Installare interfaccia RS485

Procedura

- ▶ Installare nell'inverter l'interfaccia RS485 come previsto dal manuale di installazione relativo alla scheda d'interfaccia.

Cablare l'inverter al Solar-Log™

Il cablaggio viene eseguito tramite

- un proprio cavo dati schermato a 3 fili.

Procedura

1. Aprire l'inverter come previsto dal manuale di istruzioni relativo all'inverter.
2. In caso di confezionamento autonomo del collegamento cavi, collegare i fili secondo lo schema seguente:

Solar-Log Base RS485 (A) / (B)

Morsettiera inverter

Morsetto	Morsetto
▶ (A) 6 o (B) 10 (Data+)	▶ 27 Data+
▶ (A) 8 o (B) 12 GND	▶ 30 GND
▶ (A) 9 o (B) 13 (Data-)	▶ 28 Data-

3. Se non deve essere collegato nessun altro inverter, eseguirne la terminazione come indicato nel manuale di istruzioni dell'inverter.
4. Chiudere l'inverter se non deve essere collegato nessun altro inverter.

Cablare gli inverter

- Eseguire il cablaggio come previsto dal manuale di istruzioni relativo all'inverter.

87 Siemens

87.1 Siemens

Terminazione Indirizzamento Interfaccia

Resistenza Sì RS485

Selezionare „Siemens“ per il riconoscimento del dispositivo.



Nota

Per garantire una comunicazione tra Solar-Log™ e inverter, su entrambi i dispositivi deve essere selezionato lo stesso protocollo.

Modelli supportati:

- Sinvert PVM10, Sinvert PVM13, Sinvert PVM17, Sinvert PVM20

Selezione protocollo per il riconoscimento dispositivi:

- Siemens: Native (con controllo PM)
- Siemens: Generic

Panoramica

- interfaccia integrata.
- Punto di collegamento: Presa RS485 sul lato inferiore dell'inverter.
- Cablaggio a 2 poli.
- L'indirizzo di comunicazione deve essere assegnato.
- Fasi di lavoro:
 - Esclusione dell'alimentazione elettrica di inverter e Solar-Log™.
 - Cablare l'inverter al Solar-Log™.
 - Cablare gli inverter.
 - Assegnare indirizzo di comunicazione.

Cablare l'inverter al Solar-Log™

Per i collegamenti tra il Solar-Log™ e l'inverter, preparare il cavo con la seguente piedinatura.

Collegamento del Solar-Log™ con il primo inverter

Solar-Log Base RS485 (A) / (B)

Primo inverter - RS485 IN (Connettore circolare a 4 poli)

Morsetto

▶ (A) 6 o (B) 10 (Data+)

▶ Pin 2

▶ (A) 9 o (B) 13 (Data-)

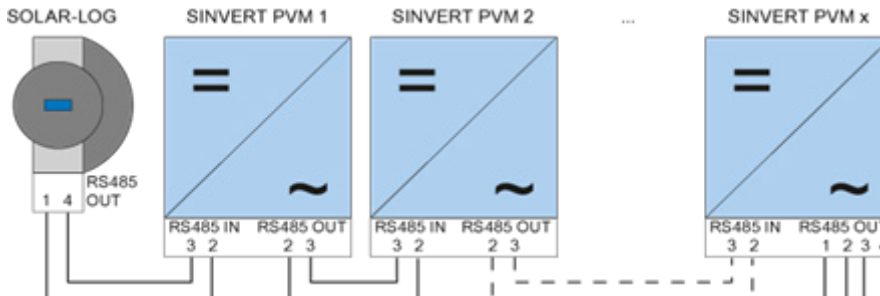
▶ Pin 3

Se non deve essere collegato nessun altro inverter, eseguirne la terminazione come indicato nel manuale di istruzioni dell'inverter (vedere il punto seguente "Terminazione bus").

Cablare gli inverter

Gli inverter devono essere collegati l'un l'altro mediante cavo dati schermato tramite gli attacchi RS485 situati nel SINVERT PVM.

Il grafico seguente mostra lo schema di connessione di base.



Siemens - Cablaggio inverter

Come linee dati, utilizzare i connettori a spina SACC-M12MS-4SC in dotazione con l'inverter.

- Predisporre i collegamenti rappresentati nel grafico.
- Chiudere la linea del bus nell'ultimo inverter con una resistenza terminale nella presa di uscita RS485.

Inverter - RS485 OUT (Connettore circolare a 4 poli)

- ▶ Pin 2
- ▶ Pin 3

Inverter - RS485 IN (Connettore circolare a 4 poli)

- ▶ Pin 2
- ▶ Pin 3

Terminazione bus

Sull'attacco RS485 OUT dell'ultimo inverter, il bus va terminato con 120 Ω.

A questo scopo, utilizzare la resistenza interna da 120 Ω e chiudere rapidamente i seguenti pin in un connettore circolare a 4 poli mediante due ponticelli:

Inverter - RS485 OUT (Connettore circolare a 4 poli)

- ▶ Pin 1
- ▶ Pin 2
- ▶ Pin 3
- ▶ Pin 4

- Inserire questo connettore nella presa di uscita RS485 dell'ultimo inverter.

Parametrizzazione

- La parametrizzazione viene eseguita dal display dell'inverter.
- Prima delle impostazioni di comunicazione, è necessario impostare correttamente la data e l'ora e inserire la password "72555".
- I parametri di comunicazione vengono impostati nel sottomenu "F1 -> Configurazione -> Comunicazione -> RS485".
- Selezionare le singole opzioni menu tramite i tasti freccia ↑↓ e confermare con "ENTER".
- A ciascun SINVERT PVM deve essere assegnato un indirizzo di comunicazione progressivo. Si raccomanda di definire gli indirizzi in ordine progressivo iniziando da 1, quindi 1, 2, 3 fino a un massimo di 31. L'indirizzo "0" appartiene al Solar-Log™.
- La velocità di comunicazione dovrebbe essere impostata su 57600. Solo in caso di utilizzo del pacchetto wireless la velocità di comunicazione utilizzata deve essere 9.600.

Procedura per la parametrizzazione dell'indirizzo di comunicazione

1. Selezionare Indirizzo USS e premere „ENTER“.
2. Immettere un valore numerico xx [indirizzo] e premere „ENTER“.
3. Selezionare „Velocità di comunicazione“ e premere „ENTER“.
4. Immettere „Valore numerico [velocità di comunicazione]“ e premere „ENTER“.
5. Selezionare „Protokoll“ (Protocollo) e premere „ENTER“.
6. Selezionare Tipo protocollo „1“ e premere „ENTER“.

Dopo la parametrizzazione sul display, l'inverter deve essere spento per qualche minuto tramite il sezionatore DC installato. In questo modo le impostazioni vengono acquisite e attivate. La procedura per l'impostazione è descritta nel manuale dell'inverter. A partire dalla versione 2.0.3 (nov. 2009) del firmware Solar-Log™, l'inverter non necessita di ulteriori impostazioni. È possibile passare direttamente alla messa in funzione.

Compatibilità Solar-Log™ in caso di impianti PVM più vecchi

Negli impianti Solar-Log™/PVM più vecchi, l'inverter doveva essere impostato con parametri supplementari su compatibilità Solar-Log™. Questa operazione risulta tuttora necessaria qualora l'inverter sia stato sostituito a causa di un difetto o l'impianto sia stato ampliato. Solo in questi casi i nuovi inverter necessitano nuovamente dei parametri estesi.



Nota

È possibile collegare al massimo 31 inverter in un bus RS485.

88 Siliken

88.1 Siliken - Inverter centrale

Terminazione	Indirizzamento	Interfaccia
No	Sì	LAN

Selezionare „Siliken“ per il riconoscimento del dispositivo.

Modelli supportati:

- SE 85i

Panoramica

- Interfaccia integrata.
- Deve essere assegnato l'indirizzo IP degli inverter.
- Cablaggio tramite cavo di rete (cavo Patch) e router Ethernet oppure switch.
- Fasi di lavoro:
 - Assegnare in modo statico/fisso l'indirizzo IP nell'inverter.
 - Escludere l'alimentazione elettrica di inverter e Solar-Log™.
 - Cablare l'inverter al Solar-Log™ (RJ45).
 - Cablare gli inverter (RJ45).

Cablare l'inverter al Solar-Log™

Il cablaggio viene eseguito tramite

- cavo di rete (cavo Patch/cavo crossover) e
- router o switch Ethernet.

Cablare gli inverter

Il cablaggio degli inverter viene eseguito mediante.

l'interfaccia RJ45 ed event. mediante un router/switch.

Stabilire una connessione come previsto dal manuale di istruzioni relativo all'inverter.

Assegnazione indirizzo IP

- Deve essere assegnato un indirizzo IP statico/fisso nel display dell'inverter.
- Selezionare un indirizzo IP dalla stessa classe sottorete C del Solar-Log™.

Esempio: Solar-Log™ ha 192.168.178.49.

In questo caso gli inverter devono avere un indirizzo IP dal campo di valori 192.168.178.xxx (xxx sta per un numero compreso fra 1 - 254).

- Procedura: come previsto dal manuale di istruzioni relativo all'inverter.



Nota

Ogni inverter deve essere raggiungibile singolarmente tramite la rete. A questo proposito in ogni inverter attivare l'interfaccia di rete, come previsto dal manuale di istruzioni relativo all'inverter, e integrare gli inverter nella rete tramite uno switch.

Riconoscimento mediante interfaccia Solar-Log™ WEB

- Per il riconoscimento nel Solar-Log™ selezionare in corrispondenza dell'opzione [Configurazione | Dispositivi | Definizione | Interfaccia](#) mediante il simbolo più la classe di dispositivi e in seguito il produttore Siliken. Confermare la selezione con **OK**.
- Salvare e avviare il riconoscimento dispositivi in [Configurazione | Dispositivi | Riconoscimento](#).

89 SiNeng

89.1 SiNeng CP/EP

Terminazione	Indirizzamento	Interfaccia
--------------	----------------	-------------

Si	Si	RS485
----	----	-------

Selezionare „Sineng: CP/EP“ per il riconoscimento del dispositivo.

Modelli supportati:

- CP-1000-B, CP-1000-B-OD, CP-1000-B-OD/10, CP-1000-B-OD/35, CP-2000-B-OD, CP-2000-B-OD/35
- EP-0500-A, EP-0630-A, EP-1000-A, EP-1000-B, EP-1000-HA, EP-1250-HA, EP-1260-A-OD, EP-1260-A-OD/10, EP-1260-A-OD/35, EP-2000-A, EP-2500-AI-OD, EP-2500-HA-OD

Panoramica

- Interfaccia integrata.
- Punto di collegamento: morsettiera all'interno nell'inverter.
- Cablaggio a 2 poli.
- L'indirizzo di comunicazione deve essere assegnato.
- Fasi di lavoro:
 - Escludere l'alimentazione elettrica di inverter e Solar-Log™.
 - Cablare l'inverter al Solar-Log™.
 - Assegnare un indirizzo di comunicazione come previsto dal manuale di istruzioni relativo all'inverter. Campo indirizzo 1-247.
 - Eseguire la terminazione dell'inverter come previsto dal manuale di istruzioni relativo all'inverter.

Cablare l'inverter al Solar-Log™

Il cablaggio viene eseguito tramite:

- un proprio cavo dati schermato a 2 fili.

Procedura:

1. Aprire l'inverter come previsto dal manuale di istruzioni relativo all'inverter.
2. In caso di confezionamento autonomo del collegamento cavi, collegare i fili secondo lo schema seguente:

Solar-Log Base RS485 (A) / (B)

Morsettiera inverter RS485 A

Morsetto	Piedinatura su RS485 A
▶ (A) 6 o (B) 10 (Data+)	▶ 485A+
▶ (A) 9 o (B) 13 (Data-)	▶ 485A-

3. Se non deve essere collegato nessun altro inverter, eseguirne la terminazione come indicato nel manuale di istruzioni dell'inverter.
4. Chiudere l'inverter se non deve essere collegato nessun altro inverter.

Cablare gli inverter

- Punto di collegamento: morsettiera nell'inverter.
- Collegare gli inverter come previsto dal relativo manuale di istruzioni.

Assegnare indirizzo di comunicazione

- Raccomandazione: numerazione progressiva, a partire da 1.
- Impostazione: mediante display di comando dell'inverter.
- Procedura: come previsto dal manuale di istruzioni relativo all'inverter.

Riconoscimento mediante interfaccia Solar-Log™ WEB

- Per il riconoscimento nel Solar-Log™ selezionare in corrispondenza dell'opzione [Configurazione | Dispositivi | Definizione | Interfaccia](#) mediante il simbolo più la classe di dispositivi e in seguito il produttore "SiNeng", il tipo "CP/EP" e l'interfaccia. Confermare la selezione con **OK**.
- Salvare e avviare il riconoscimento dispositivi in [Configurazione | Dispositivi | Riconoscimento](#).

89.2 SiNeng SP

Terminazione	Indirizzamento	Interfaccia
Si	Si	RS485

Selezionare „Sineng: SP“ per il riconoscimento del dispositivo.

Modelli supportati:

- SP-8K, SP-10K, SP-12K, SP-20K, SP-40K, SP-40KLB, SP-50K, SP-50KLB, SP-60K, SP-60KLB, SP70KLB

Panoramica

- Interfaccia integrata.
- Punto di collegamento: morsettiera all'interno nell'inverter.
- Cablaggio a 2 poli.
- L'indirizzo di comunicazione deve essere assegnato.
- Fasi di lavoro:
 - Escludere l'alimentazione elettrica di inverter e Solar-Log™.
 - Cablare l'inverter al Solar-Log™.
 - Assegnare un indirizzo di comunicazione come previsto dal manuale di istruzioni relativo all'inverter. Campo indirizzo 1-247.
 - Eseguire la terminazione dell'inverter come previsto dal manuale di istruzioni relativo all'inverter.

Cablare l'inverter al Solar-Log™

Il cablaggio viene eseguito tramite:

- un proprio cavo dati schermato a 2 fili.

Procedura:

1. Aprire l'inverter come previsto dal manuale di istruzioni relativo all'inverter.
2. In caso di confezionamento autonomo del collegamento cavi, collegare i fili secondo lo schema seguente:

Solar-Log Base RS485 (A) / (B)	Morsettiera inverter RS485 A
Morsetto	Piedinatura su RS485 A
▶ (A) 6 o (B) 10 (Data+)	▶ 485A+
▶ (A) 9 o (B) 13 (Data-)	▶ 485A-

3. Se non deve essere collegato nessun altro inverter, eseguirne la terminazione come indicato nel manuale di istruzioni dell'inverter.
4. Chiudere l'inverter se non deve essere collegato nessun altro inverter.



Nota

La terminazione viene eseguita mediante un software tool, attenersi alle istruzioni contenute nel manuale dell'inverter.

Cablare gli inverter

- Punto di collegamento: morsettiera nell'inverter.
- Collegare gli inverter come previsto dal relativo manuale di istruzioni.

Assegnare indirizzo di comunicazione

- Raccomandazione: numerazione progressiva, a partire da 1.
- Impostazione: mediante il display di comando (sull'inverter) o mediante APP o un tool software (seguire le istruzioni dell'inverter).
- Procedura: come previsto dal manuale di istruzioni relativo all'inverter.

Riconoscimento mediante interfaccia Solar-Log™ WEB

- Per il riconoscimento nel Solar-Log™ selezionare in corrispondenza dell'opzione [Configurazione](#) | [Dispositivi](#) | [Definizione](#) | [Interfaccia](#) mediante il simbolo più la classe di dispositivi e in seguito il produttore "SiNeng", il tipo "SP" e l'interfaccia. Confermare la selezione con **OK**.
- Salvare e avviare il riconoscimento dispositivi in [Configurazione](#) | [Dispositivi](#) | [Riconoscimento](#).



Nota

È possibile collegare al massimo 32 inverter in un bus RS485.

90 SMA

90.1 Panoramica

L'interfaccia RS485 non è integrata negli inverter SMA.

In alternativa le interfaccia RS485 seguenti possono essere montate successivamente sugli inverter SMA:

- Special-PiggyBack RS485 (da Solare Datensysteme GmbH).
- PiggyBack RS485 originale SMA (da SMA).

I due PiggyBack possono essere installati nell'inverter del tipo "SunnyBoy" (ad eccezione dei modelli 3000/4000/5000TL-20 Next Generation) o "Sunny Mini Central" di SMA. Per gli inverter -20 e Tripower di SMA è richiesto il Data Modul SMA RS485.

Special-PiggyBack RS485

- Funzionamento solo con apparecchi Solar-Log™.

Regime misto PiggyBack

Lo Special-PiggyBack RS485 può funzionare anche in regime misto con i PiggyBack originali SMA o con i Data-Modul.

Uno schema per il cablaggio nel regime misto SMA è riportato in appendice.

Funzionamento Bluetooth SMA

I modelli Solar-Log™ BT sono compatibili con gli inverter SMA compatibili Bluetooth. Nei modelli Solar-Log™ BT è possibile un regime misto (Bluetooth e RS485); possono essere collegati fino a 7 inverter SMA.



Nota

Per lo scambio di inverter con SMA osservare il capitolo corrispondente nel manuale di installazione.

90.2 Collegamento SMA via Special-PiggyBack RS485

Terminazione Indirizzamento Interfaccia

Ponticello	No	RS485
------------	----	-------

Selezionare „SMA: Data1“ per il riconoscimento del dispositivo.

Modelli supportati:

- Sunny Boy:
700, 1100, 1200, 1300TL-10, 1600TL-10, 1700, 2500, 2800i, 3000, 3300, 3300-11, 3300TL HC, 3800, 3800-11, 4200TL HC, 5000TL-HC Multi-String
- Sunny Mini Central:
4600A, 4600A-11, 5000A, 5000A-11, 6000A, 6000A-11, 6000TL, 7000HV, 7000HV-11, 7000TL, 8000TL, 9000TL-10, 9000TLRP-10, 10000TL-10, 10000TLRP-10, 11000TL-10, 11000TLRP-10

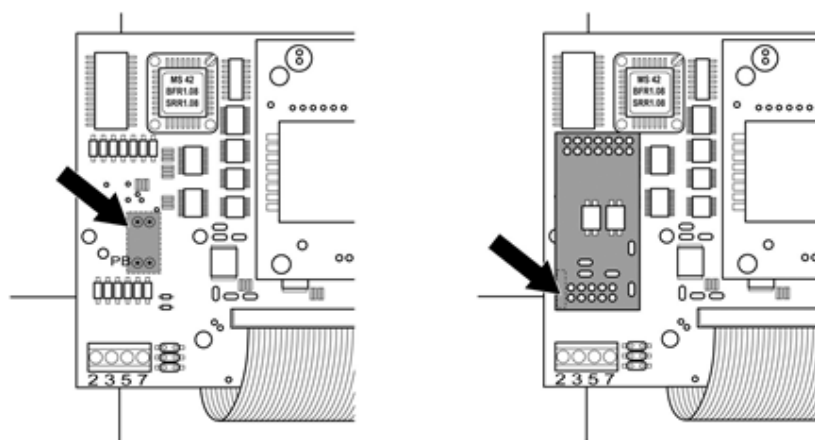
Panoramica

- Interfaccia non integrata; montare successivamente Special-PiggyBack RS485.
- Punto di collegamento: morsetteria all'interno dell'inverter, sul PiggyBack.
- L'indirizzo di comunicazione non deve essere assegnato.
- Cablaggio a 4 poli.
- Fasi di lavoro:
 - Esclusione dell'alimentazione elettrica di inverter e Solar-Log™.
 - Installare Special-PiggyBack RS485 sull'inverter.
 - Cablare l'inverter al Solar-Log™.
 - Cablare gli inverter.

Installare Special-PiggyBack RS485 sull'inverter

Procedura

1. Aprire l'inverter come previsto dal manuale di istruzioni relativo all'inverter.
2. Inserire il PiggyBack con il connettore maschio inferiore sulla scheda di controllo dell'inverter (Figura 3, a sinistra).
L'adesivo con la scritta "unten" (sotto) sulla targhetta si deve trovare nella parte in basso a sinistra (Figura 3, a destra).



Scheda di controllo prima e dopo l'installazione di PiggyBack



Nota sul PiggyBack speciale

Se si utilizza lo Special PiggyBack, è necessario utilizzare un alimentatore a 12 V.

Cablare l'inverter al Solar-Log™

- Il cablaggio viene eseguito tramite
 - un cavo dati preconfezionato (accessorio; non incluso nella dotazione) oppure
 - un proprio cavo dati schermato a 4 fili.

Procedura

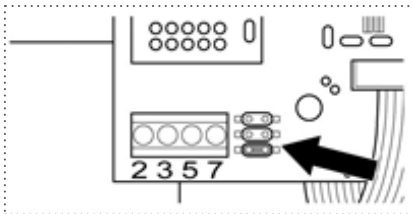
1. Far passare i fili liberi attraverso l'apertura del cavo dell'inverter.
2. In caso di confezionamento autonomo del collegamento cavi, collegare i fili secondo lo schema seguente:

Solar-Log Base RS485 (A) / (B)

Morsettiera inverter

Morsetto	Morsetto
▶ (A) 6 o (B) 10 (Data+)	▶ 2
▶ (A) 7 o (B) 11 (12 V) (vedi nota alla pagina precedente)	▶ 3
▶ (A) 8 o (B) 12 GND	▶ 5
▶ (A) 9 o (B) 13 (Data-)	▶ 7

3. Far passare il cavo nell'inverter attraverso la guaina isolante, che è in dotazione al PiggyBack. Il cavo deve essere rivestito all'interno nell'inverter con la guaina isolante.
4. Stabilire il collegamento di massa: collegare il morsetto 5 dell'inverter con il distributore a spina piatta in dotazione nella carcassa dell'inverter.
5. Se non viene collegato nessun altro inverter, eseguirne la terminazione:
Inserire il ponticello in dotazione sui pin inferiori della presa multipla:



PiggyBack - Inserire ponticello

6. Chiudere l'inverter se non deve essere collegato nessun altro inverter.

Cablare gli inverter

- Cablaggio tramite cavo dati schermato a 4 fili (ad es. un cavo ad anello da 25 m, N. d'ordine Solare Datensysteme. 220014).
- Punto di collegamento: morsettiera nell'inverter (su interfaccia RS485 montata successivamente).

Procedura

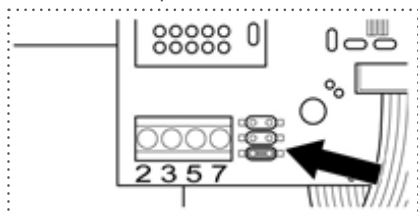
1. Far passare il cavo nell'inverter attraverso la guaina isolante, che è in dotazione al PiggyBack. Il cavo deve essere rivestito all'interno di tutti gli inverter con la guaina isolante.
2. Collegare tutti e 4 i contatti (2,3,5,7) della morsettiera dell'inverter 1 con l'inverter 2.

**Nota**

Uno schema per il cablaggio nel regime misto SMA è riportato in appendice.

3. Collegare gli altri inverter allo stesso modo.
4. Eseguire la terminazione nell'ultimo inverter.

Inserire il ponticello in dotazione sui pin inferiori della presa multipla:



Jumper SMA

5. Chiudere l'inverter.

90.3 Collegamento SMA tramite PiggyBack RS485 originale SMA e Data-Modul RS485 SMA

Terminazione	Indirizzamento	Interfaccia
Resistenza ponticello	No	RS485

Selezionare „SMA: Data1“ per il riconoscimento del dispositivo.

Modelli supportati: PiggyBack:

- Sunny Boy:
700, 1100, 1200, 1300TL-10, 1600TL-10, 1700, 2100TL, 2500, 2800i, 3000, 3300, 3300-11, 3300TL HC, 3800, 3800-11, 4200TL HC, 5000TL-HC Multi-String
- Sunny Mini Central:
4600A, 4600A-11, 5000A, 5000A-11, 6000A, 6000A-11, 6000TL, 7000HV, 7000HV-11, 7000TL, 8000TL, 9000TL-10, 9000TLRP-10, 10000TL-10, 10000TLRP-10, 11000TL-10, 11000TLRP-10

Modelli supportati: Data Modul:

- Sunny Boy:
3.0-US, 3.8-US, 5.0-US, 6.0-US, 7.0-US, 7.7-US, 2000HF-30, 2500HF-30, 2500TLST-21, 3000HF-30, 3000TL-20, 3000TL-21, 3000TL-US-22, 3000TLST-21, 3600TL-21, 3800TL-US-22, 4000TL-20, 4000TL-21, 4000TL-US-22, 5000TL-20, 5000TL-21, 5000TL-US-22, 6000TL-US-22, 7000TL-US-22, 7700TL-US-22
- Sunny Tripower:
5000TL-20, 6000TL-20, 7000TL-20, 8000TL-10, 8000TL-20, 9000TL-20, 10000TL-10, 10000TL-20, 12000TL-10, 12000TL-20, 12000TL-US-10, 15000TL-US-10, 15000TLEE-10, 17000TL-10, 20000TL-30, 20000TL-US-10, 20000TLEE-10, 24000TL-US-10, 25000TL-30, 30000TL-US-10

Panoramica

- Interfaccia non integrata; montare successivamente PiggyBack RS485 SMA.
- Punto di collegamento: morsettiera all'interno dell'inverter, sul PiggyBack.
- L'indirizzo di comunicazione non deve essere assegnato.
- Cablaggio a 3 poli.
- Fasi di lavoro:
 - Esclusione dell'alimentazione elettrica di inverter e Solar-Log™.
 - Installare PiggyBack RS485 originale SMA sull'inverter.
 - Cablare l'inverter al Solar-Log™.
 - Cablare gli inverter.

Installare PiggyBack RS485 originale SMA sull'inverter

Procedura

- ▶ Installare nell'inverter il PiggyBack RS485 originale SMA come previsto dal manuale di installazione relativo alla scheda d'interfaccia.

Cablare l'inverter al Solar-Log™

Il cablaggio viene eseguito tramite

- cavo dati preconfezionato (accessorio; non incluso nella dotazione)
- oppure
- un proprio cavo dati schermato a 3 fili.

Procedura

1. Aprire l'inverter come previsto dal manuale di istruzioni relativo all'inverter.
2. Far passare i fili liberi attraverso l'apertura del cavo dell'inverter.
3. Far passare il cavo attraverso la guaina isolante.



Nota

Il cavo deve essere rivestito all'interno nell'inverter con la guaina isolante.

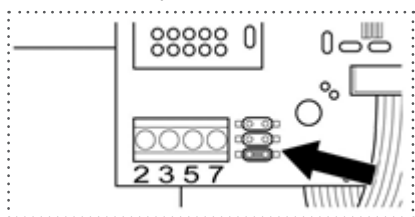
4. In caso di confezionamento autonomo del collegamento cavi, collegare i fili secondo lo schema seguente:

Solar-Log Base RS485 (A) / (B)

Morsettiera inverter

Morsetto	Morsetto
▶ (A) 6 o (B) 10 (Data+)	▶ 2
▶ (A) 8 o (B) 12 GND	▶ 5
▶ (A) 9 o (B) 13 (Data-)	▶ 7

5. Stabilire il collegamento di massa: collegare il morsetto 5 dell'inverter con il distributore a spina piatta in dotazione nella carcassa dell'inverter.
6. Se non viene collegato nessun altro inverter, eseguirne la terminazione:
Inserire il ponticello in dotazione sui pin inferiori della presa multipla:



Jumper SMA

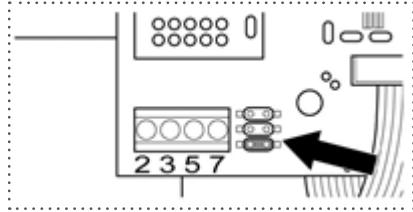
7. Chiudere l'inverter se non deve essere collegato nessun altro inverter.

Cablare gli inverter

- Cablaggio tramite cavo dati schermato a 3 fili.
- Punto di collegamento: morsettiera nell'inverter (su interfaccia RS485 montata successivamente).

Procedura

1. Aprire l'inverter come previsto dal manuale di istruzioni relativo all'inverter.
2. Cablare l'inverter come previsto dal manuale di installazione relativo all'inverter.
3. Se non viene collegato nessun altro inverter, eseguirne la terminazione:
Inserire il ponticello in dotazione sui pin inferiori della presa multipla:



Jumper SMA

4. Chiudere l'inverter.

**Nota**

Uno schema per il cablaggio nel regime misto SMA è riportato in appendice.

90.4 SMA Meter Connection Box

Nell'SMA Meter Connection Box è possibile collegare un contatore di energia con uscita S0. La Meter Connection Box converte questo segnale S0 sul bus RS485.

La Meter Connection Box è collegata come un inverter SMA mediante l'attacco RS485. Nel corso del riconoscimento dell'inverter la Box deve essere riconosciuta come un inverter, è necessario selezionare SMA.

La configurazione viene eseguita nell'area [Configurazione | Apparecchi | Configurazione](#).

Procedura:

- Eseguire il riconoscimento.
- Selezionare il numero corrispondente.
- Registrare la potenza del generatore.
- Inserire il fattore di impulso del contatore S0.
- Selezionare il tipo di contatore di corrente.
- Salva.

90.5 SMA - Serie FLX

Terminazione	Indirizzamento	Interfaccia
Connettore di collegamento	No	RS485

Selezionare „Danfoss“ per il riconoscimento del dispositivo.

Modelli supportati:

- FLX5 Pro, FLX6, FLX6 Pro, FLX7 Pro, FLX8, FLX8 Pro, FLX9 Pro, FLX10, FLX10 Pro, FLX12.5, FLX12.5 Pro, FLX15, FLX15 Pro, FLX17, FLX17 Pro

Panoramica

- interfaccia integrata.
- Punto di collegamento: 2 prese RJ45 a destra nel coperchio laterale.
- L'indirizzo di comunicazione non deve essere assegnato.
- Cablaggio a 4 poli.
- Fasi di lavoro:
 - Esclusione dell'alimentazione elettrica di inverter e Solar-Log™.
 - Cablare l'inverter al Solar-Log™.
 - Cablare gli inverter.

Cablare l'inverter al Solar-Log™

Il cablaggio viene eseguito tramite

- cavo dati RJ45 preconfezionato (accessorio; non incluso nella dotazione)

oppure

- collegamento cavi proprio con connettore RJ45.



Nota

Per apparecchi della serie Pro disattivare la modalità Master. Altre indicazioni sono riportate nel relativo manuale del produttore.

Procedura

1. Svitare il coperchio laterale come previsto dal manuale di istruzioni relativo all'inverter.
2. In caso di confezionamento autonomo del collegamento cavi, collegare i fili secondo lo schema seguente:

Solar-Log Base RS485 (A) / (B)	Inverter RJ45
Morsetto	Pin
▶ (A) 6 o (B) 10 (Data+)	▶ 6
▶ (A) 8 o (B) 12 GND	▶ 1
▶ (A) 9 o (B) 13 (Data-)	▶ 3



Attenzione

Pericolo di difetti dell'apparecchio!

Il Solar-Log™ dispone anche di una presa RJ45, che in nessun caso deve essere collegata alla presa RJ45 dell'inverter!

- ▶ Collegare l'inverter solo tramite l'(le)interfaccia(e) RS485/422 del Solar-Log™.

3. Se non viene collegato nessun altro inverter, eseguirne la terminazione:
Nell'inverter inserire il connettore terminale nella presa RJ45 „OUT”.
Il connettore terminale è un connettore dummy a 8 poli RJ45, con fili ponticellati: fili 3 e 4 ponticellati e fili 5 e 6 ponticellati.
4. Avvitare il coperchio dell'inverter.

Cablare gli inverter

- Cablaggio tramite cavo di rete (cavo Patch).
- Punto di collegamento: 2 prese RJ45 a destra nel coperchio laterale.

Procedura

1. Svitare il coperchio laterale come previsto dal manuale di istruzioni relativo all'inverter.
2. Inserire il connettore RJ45 in una presa RJ45 qualsiasi dell'inverter 1.
3. Inserire l'altra estremità del cavo in una presa RJ45 qualsiasi dell'inverter 2.
4. Collegare gli altri inverter allo stesso modo.
5. Se non viene collegato nessun altro inverter, eseguirne la terminazione:
Inserire il connettore terminale nella presa libera RJ45.
6. Avvitare il coperchio dell'inverter.

90.6 SMA SOLID-Q

Terminazione Indirizzamento Interfaccia

Interruttore Dip	Sì	RS485
------------------	----	-------

Selezionare „SMA: SOLID-Q“ per il riconoscimento del dispositivo.

Modello supportati:

- SMA SOLID-Q 50

Panoramica

- interfaccia integrata.
- Punto di collegamento: morsettiera all'interno nell'inverter.
- Cablaggio a 3 poli.
- L'indirizzo di comunicazione deve essere assegnato (1 - 250).
- Fasi di lavoro:
 - Esclusione dell'alimentazione elettrica di inverter e Solar-Log™.
 - Cablare l'inverter al Solar-Log™.
 - Cablare gli inverter.
 - Configurare l'interfaccia di comunicazione dell'inverter.
 - Assegnare indirizzo di comunicazione.



Nota

Per permettere una comunicazione tramite l'interfaccia RS485, nell'inverter l'interruttore DIP deve essere posizionato su RS485-HD.

Cablare l'inverter al Solar-Log™

Il cablaggio viene eseguito tramite

- un proprio cavo dati schermato a 3 fili.

Procedura

1. In caso di confezionamento autonomo del collegamento cavi, collegare i fili secondo lo schema seguente:

Solar-Log Base RS485 (A) / (B)	Morsettiera inverter
Morsetto	Morsetto
▶ (A) 6 o (B) 10 (Data+)	▶ A PIN 1 (+)
▶ (A) 8 o (B) 12 GND	▶ GND PIN 3
▶ (A) 9 o (B) 13 (Data-)	▶ B PIN 2 (-)

2. Se non deve essere collegato nessun altro inverter, eseguirne la terminazione come indicato nel manuale di istruzioni dell'inverter. (Vedere anche la nota più in basso).
3. Riapplicare la copertura dell'inverter, se non deve essere collegato nessun altro inverter.

Cablare gli inverter

Il cablaggio degli inverter viene eseguito mediante l'interfaccia RS485. La struttura dei collegamenti viene illustrata nel manuale del produttore dell'inverter.

Assegnare indirizzo di comunicazione

- Raccomandazione: numerazione progressiva, a partire da 1 fino a 250.
- Impostazione: mediante display di comando dell'inverter.
- Procedura:
 - Aprire il menu principale.
 - Selezionare il menu Impostazioni > Impostazioni di comunicazione.
 - Premere Enter.
 - Selezionare l'indirizzo Modbus desiderato con i tasti con le frecce.
 - Premere Enter per acquisire le impostazioni.
 - Premere il tasto Esc per terminare l'operazione.

Nota sulla terminazione:

Se viene collegato un solo inverter, entrambi gli interruttori DIP devono essere posizionati su OFF. Se sono collegati più inverter, nell'ultimo inverter uno dei due interruttori DIP deve essere posizionato su ON, mentre negli altri inverter i due interruttori DIP devono essere posizionati su OFF.

90.7 SMA Speedwire



Nota

Il marchio "Speedwire" in molti paesi è un marchio registrato della SMA Solar Technology AG.

Terminazione	Indirizzamento	Interfaccia
No	-*	Ethernet/RJ45

Selezionare „SMA: Speedwire“ per il riconoscimento del dispositivo.

Modelli supportati:

- Sunny Boy:
1.5, 2.0, 2.5, 3.0, 3.0-US, 3.6, 3.8-US, 4.0, 5.0, 5.0-US, 6.0-US, 7.0-US, 7.7-US, 700, 1300TL-10, 1600TL-10, 2100TL, 2500HF-30, 2500TLST-21, 3000TL-21, 3000TL-US-22, 3000TLST-21, 3800TL-US-22, 4000TL-21, 4000TL-US-22, 5000TL-21, 5000TL-HC Multi-String, 5000TL-US-22, 6000TL-US-22, 7000TL-US-22, 7700TL-US-22
- Sunny Tripower:
5000TL-20, 6000TL-20, 7000TL-20, 8000TL-10, 8000TL-20, 9000TL-20, 10000TL-10, 10000TL-20, 12000TL-10, 12000TL-20, 12000TL-US-10, 15000TL-US-10, 15000TLEE-10, 17000TL-10, 20000TL-30, 20000TL-US-10, 20000TLEE-10, 24000TL-US-10, 25000TL-30, 30000TL-US-10,

Panoramica

- Interfaccia Speedwire integrata o retrofit.
- Deve essere assegnato l'indirizzo IP degli inverter.
- Cablaggio tramite cavo di rete (cavo Patch) e router Ethernet oppure Switch.
- Fasi di lavoro:
 - Assegnare in modo statico/fisso l'indirizzo IP nell'inverter.*
 - Esclusione dell'alimentazione elettrica di inverter e Solar-Log™.
 - Cablare l'inverter al Solar-Log™ (RJ45).
 - Cablare gli inverter (RJ45).

Installare il modulo SMA-Speedwire nell'inverter

Procedura

- ▶ Installare nell'inverter il modulo Speedwire come previsto dal manuale di installazione relativo alla scheda d'interfaccia.

Cablare l'inverter al Solar-Log™

Il cablaggio viene eseguito tramite

- cavo di rete (cavo Patch/cavo crossover) e
- router o switch Ethernet.

Procedura

1. Aprire l'inverter come previsto dal manuale di istruzioni relativo all'inverter.
2. Far passare il cavo di rete attraverso l'apertura del cavo dell'inverter e collegare con l'interfaccia Speedwire.
3. Riapplicare la copertura dell'inverter, se non deve essere collegato nessun altro inverter.
4. Infilare il cavo di rete nella presa RJ45 (Ethernet) del Solar-Log™.

Cablare gli inverter

Il cablaggio degli inverter viene eseguito mediante.

l'interfaccia RJ45 ed event. mediante un router/switch.

Stabilire una connessione come previsto dal manuale di istruzioni relativo all'inverter.

Assegnazione indirizzo IP

- Deve essere assegnato un indirizzo IP statico/fisso nell'inverter. Di default questa deve essere impostato su assegnazione automatica. Informazioni più dettagliate al riguardo sono riportate nel manuale utente degli inverter.
- Selezionare un indirizzo IP dalla stessa sottorete del Solar-Log™.
Esempio: Solar-Log™ ha 192.168.178.49.
In questo caso gli inverter devono avere un indirizzo IP dal campo di valori 192.168.178.xxx (xxx sta per un numero compreso fra 2 - 254).
- Procedura: come previsto dal manuale di istruzioni relativo all'inverter.

Riconoscimento Solar-Log™

- Per il riconoscimento nel Solar-Log™ selezionare in corrispondenza dell'opzione [Configurazione | Apparecchi | Definizione](#) nella sezione [Rete](#) il produttore di inverter "SMA" e confermare la selezione con [Salva](#).



Nota relativa alla gestione smart grid

Le funzioni della gestione smart grid sono disponibili anche tramite l'interfaccia Speedwire. Considerare che a questo proposito le impostazioni nell'inverter devono essere eseguite mediante il software del produttore dell'inverter. Informazioni più dettagliate al riguardo sono riportate nel manuale utente degli inverter.



Nota

Attenersi soprattutto alle avvertenze del produttore nel manuale di installazione relative alla configurazione dell'indirizzamento IP.



Nota

Cablaggio nel bus.

Nelle interfacce speedwire integrate per ogni inverter è disponibile solo un attacco di rete.

Di conseguenza per l'impiego di più inverter o per l'utilizzo del collegamento Internet tramite l'interfaccia Ethernet (RJ45) del Solar-Log™ è necessario un router o switch.



Indicazione per il riconoscimento inverter

Per un corretto riconoscimento dell'inverter, è necessario inserire la password utente e la password installatore dell'inverter nel menu WEB del Solar-Log™, alla voce [Configurazione | Dispositivi | Configurazione | Password impianto](#).

Importante:

Per poter richiamare l'opzione Password impianto, è necessario prima selezionare SMA nell'interfaccia.

90.8 SMA - Sunny Central

Terminazione	Indirizzamento	Interfaccia
No	Sì	LAN

Selezionare „SMA: Sunny Central CP“ per il riconoscimento del dispositivo.

Modelli supportati:

- 500 (CP-XT, CP-US, CP-JP)
- 630 (CP-XT, CP-US, CP-JP)
- 720 (CP-XT, CP-US)
- 750 (CP-US)
- 760 (CP-XT)
- 800 (CP-XT, CP-US, CP-JP)
- 850 (CP-XT, CP-US)
- 900 (CP-XT, CP-US)
- 1000 (CP-XT)

Panoramica

- Interfaccia integrata.
- Cablaggio tramite cavo di rete (cavo Patch) e router Ethernet oppure switch.
- L'indirizzo di comunicazione deve essere assegnato.
- Fasi di lavoro:
 - Assegnare indirizzo di comunicazione.
 - Cablare l'inverter al Solar-Log™.
 - Cablare gli inverter.

Assegnare indirizzo di comunicazione

- Assegnazione indirizzi IP come previsto dal manuale di istruzioni relativo all'inverter.

Collegare inverter e Solar-Log™

Il cablaggio viene eseguito tramite

- cavo di rete (cavo Patch) e
- router o switch Ethernet.

Procedura

1. Collegare Solar-Log™ e inverter al router o switch.
2. Assegnare ad ogni inverter un indirizzo IP. Assegnazione indirizzi IP come previsto dal manuale di istruzioni relativo all'inverter.

I primi tre blocchi di numeri come Solar-Log™, per es. 192.168.178.49

Quarto blocco di numeri: un posto libero della rete, per es. 192.168.178.50

90.9 SMA - Sunny Tripower CORE1

Terminazione	Indirizzamento	Interfaccia
No	Si	LAN

Selezionare „SMA: Sunspec v2“ per il riconoscimento del dispositivo.

Modello supportati:

- STP33-41, STP33-US-41, STP 50-40, STP 50-JP-40, STP 50-US-40, STP 50-41, STP 50-JP-41, STP50-US-41, STP 62-41, STP62-US-41

Panoramica

- Interfaccia integrata.
- Cablaggio tramite cavo di rete (cavo Patch) e router Ethernet oppure switch.
- L'indirizzo di comunicazione deve essere assegnato.
- Fasi di lavoro:
 - Assegnare indirizzo di comunicazione.
 - Cablare l'inverter al Solar-Log™.
 - Cablare gli inverter.

Assegnare indirizzo di comunicazione

- Assegnazione indirizzi IP come previsto dal manuale di istruzioni relativo all'inverter.

Collegare inverter e Solar-Log™

Il cablaggio viene eseguito tramite

- cavo di rete (cavo Patch) e
- router o switch Ethernet.

Procedura

1. Collegare Solar-Log™ e inverter al router o switch.
2. Assegnare ad ogni inverter un indirizzo IP. Assegnazione indirizzi IP come previsto dal manuale di istruzioni relativo all'inverter.

I primi tre blocchi di numeri come Solar-Log™, per es. 192.168.178.49

Quarto blocco di numeri: un posto libero della rete, per es. 192.168.178.50



Nota

Ogni inverter deve essere raggiungibile singolarmente tramite la rete.

A questo scopo, mediante SMA SUNNY EXPLORER, attivare l'interfaccia di rete in ogni inverter e mediante uno switch collegare gli inverter nella rete.

Procedura:

- ▶ nell'opzione menu „TCP Server“ impostare SMA SUNNY EXPLORER su „ON“; Port=502.



Nota

Per poter eseguire un riconoscimento del dispositivo dell'inverter, è necessario impostare su 3 l'ID dispositivo del Modbus tramite l'interfaccia web del dispositivo SMA.

Inoltre, il SMA SUNNY SUNNY EXPLORER deve essere attivato tramite la voce di menu „TCP Server“ e la porta deve rimanere su 502. Per impostazione predefinita questa voce è impostata su „NO“.

► Dopo la modifica è necessario riavviare l'inverter per motivi di sicurezza.

90.10 SMA - Sunny Tripower CORE2

Terminazione Indirizzamento Interfaccia

No

Sì

LAN

Selezionare „SMA: Sunspec v2“ per il riconoscimento del dispositivo.

Modelli supportati:

- STP 100-60, STP 110-60

Panoramica

- Interfaccia integrata.
- Cablaggio tramite cavo di rete (cavo Patch) e router Ethernet oppure switch.
- L'indirizzo di comunicazione deve essere assegnato.
- Fasi di lavoro:
 - Assegnare indirizzo di comunicazione.
 - Cablare l'inverter al Solar-Log™.
 - Cablare gli inverter.

Assegnare indirizzo di comunicazione

- Assegnazione indirizzi IP come previsto dal manuale di istruzioni relativo all'inverter.

Collegare inverter e Solar-Log™

Il cablaggio viene eseguito tramite

- cavo di rete (cavo Patch) e
- router o switch Ethernet.

Procedura

1. Collegare Solar-Log™ e inverter al router o switch.
2. Assegnare ad ogni inverter un indirizzo IP. Assegnazione indirizzi IP come previsto dal manuale di istruzioni relativo all'inverter.

I primi tre blocchi di numeri come Solar-Log™, per es. 192.168.178.49

Quarto blocco di numeri: un posto libero della rete, per es. 192.168.178.50



Nota

Per stabilire una connessione diretta via Ethernet, devono essere soddisfatti i seguenti requisiti:

- ▶ Il Sunny Tripower CORE2 deve essere messo in funzione.
- ▶ Deve essere disponibile un dispositivo terminale (ad esempio un PC o un portatile) con un'interfaccia Ethernet.
- ▶ Il Sunny Tripower CORE2 deve essere collegato direttamente al terminale.
- ▶ Uno dei seguenti browser web deve essere installato sul dispositivo finale: Google Chrome (versione 65 o superiore), Internet Explorer (versione 11 o superiore) o Safari (versione 11 o superiore).
- ▶ **Indirizzo IP dell'inverter:**
L'indirizzo IP di default dell'inverter per la connessione diretta via Ethernet è:
169.254.12.3
- ▶ Per ulteriori informazioni, vedere il manuale dell'inverter.



Nota

Per default, l'interfaccia Modbus è attivata e la porta di comunicazione è impostata su 502.

90.11 SMA - Sunspec Modbus

Terminazione Indirizzamento Interfaccia

Terminazione	Indirizzamento	Interfaccia
No	Sì	LAN

Selezionare „SMA: SunSpec Modbus“ per il riconoscimento del dispositivo.

Modelli supportati:

- Sunny Tripower 60, 60-10
- Sunny Highpower 75-10 (Peak1/SHP75)

Panoramica

- Interfaccia integrata.
- Deve essere assegnato l'indirizzo IP degli inverter.
- Cablaggio tramite cavo di rete (cavo Patch) e router Ethernet oppure switch.
- Cablaggio dello SMA Inverter Manager.
- Fasi di lavoro:
 - Togliere l'alimentazione elettrica al Solar-Log™.
 - Cablare gli inverter.
 - Cablare l'inverter allo SMA Inverter Manager.
 - Cablare lo SMA Inverter Manager al router/switch.
 - L'assegnazione degli indirizzi IP degli inverter avviene tramite lo SMA Inverter Manager con DHCP (preimpostato).
 - Cablare il Solar-Log™ al router/switch.

Cablare gli inverter

Cablare gli inverter come previsto dal relativo manuale di istruzioni.

Cablare l'inverter allo SMA Inverter Manager

- Cablare l'inverter come previsto dal relativo manuale di istruzioni.

Cablaggio Solar-Log™/SMA Inverter Manager

- Collegare il Solar-Log™ al router/switch.
- Collegare lo SMA Inverter Manager al router/switch.

Assegnazione indirizzo IP

- L'assegnazione degli indirizzi IP agli inverter avviene tramite lo SMA Inverter Manager.

Riconoscimento mediante interfaccia Solar-Log™ WEB

- Per il riconoscimento nel Solar-Log™ selezionare in corrispondenza dell'opzione [Configurazione | Dispositivi | Definizione | Interfaccia](#) mediante il simbolo più la classe di dispositivi e in seguito il produttore SMA e il tipo Sunspec. Confermare la selezione con **OK**.
- Salvare e avviare il riconoscimento dispositivi in [Configurazione | Dispositivi | Riconoscimento](#).



Nota

Per potere eseguire un riconoscimento dispositivi degli inverter, è prima necessario mettere in funzione gli inverter come previsto dal manuale di istruzioni SMA.

90.12 SMA - Sunny Tripower Modbus

Terminazione Indirizzamento Interfaccia

Terminazione	Indirizzamento	Interfaccia
No	Si	LAN

Selezionare „SMA: Modbus“ per il riconoscimento del dispositivo.

Modelli supportati:

- STP 2.0-3AV-40, STP 3.0-3AV-40, STP 4.0-3AV-40, STP 5.0-3AV-40, STP6.0-3AV-40, STP8.0-3AV-40, STP10.0-3AV-40, STP 15000TL-30, STP 20000TL-30, STP 25000TL-30
- SHP 100-20, SHP 150-20, SHP 125-US-20, SHP 150-US-20, SHP 100-JP-20, SHP 150-JP-20, SHP FLEX-US-21, SHP 100-21, SHP 100-JP-21, SHP 125-US-21, SHP 143-JP-21, SHP 150-21, SHP 150-US-21, SHP 165-US-21, SHP 172-21, SHP 172-US-21, SHP 180-21

Panoramica

- Fasi di lavoro:
 - Esclusione dell'alimentazione elettrica di inverter e Solar-Log™.
 - Cablare l'inverter al Solar-Log™ (RJ45).
 - Cablare gli inverter (RJ45).
 - Assegnare in modo statico/fisso l'indirizzo IP nell'inverter.

Cablare l'inverter al Solar-Log™

Il cablaggio viene eseguito tramite

- cavo di rete (cavo Patch/cavo crossover) e
- router o switch Ethernet.

Cablare gli inverter

Il cablaggio degli inverter viene eseguito mediante

l'interfaccia RJ45 ed event. mediante un router/switch.

Stabilire una connessione come previsto dal manuale di istruzioni relativo all'inverter.

Assegnazione indirizzo IP

- Deve essere assegnato un indirizzo IP statico/fisso tramite l'interfaccia web dell'inverter.
- Selezionare un indirizzo IP dalla stessa classe sottorete C del Solar-Log™
Esempio: Solar-Log™ ha 192.168.178.49.
In questo caso gli inverter devono avere un indirizzo IP dal campo di valori 192.168.178.xxx (xxx sta per un numero compreso fra 1 – 254).
- Procedura: come previsto dal manuale di istruzioni relativo all'inverter.



Nota

Per poter eseguire un riconoscimento del dispositivo dell'inverter, è necessario impostare su 3 l'ID dispositivo del Modbus tramite l'interfaccia web del dispositivo SMA.

Inoltre, il SMA SUNNY SUNNY EXPLORER deve essere attivato tramite la voce di menu „TCP Server“ e la porta deve rimanere su 502. Per impostazione predefinita questa voce è impostata su „NO“.

► Riavviare l'inverter dopo aver modificato le impostazioni di rete.



Molto importante!

Una volta completato l'indirizzamento, è possibile accedere all'inverter solo tramite i seguenti indirizzi:

- Indirizzo IP assegnato manualmente o assegnato dal server DHCP (router) (determinato tramite il software dello scanner di rete o la configurazione di rete del router).
 - Indirizzo di accesso per sistemi Apple e Linux: SMA[numero di serie].local (ad es. SMA0123456789.local)
 - Indirizzo di accesso per sistemi Windows e Android: https://SMA[numero di serie] (ad es. https://SMA0123456789)
-

Riconoscimento mediante interfaccia Solar-Log™ WEB

- Per il riconoscimento nel Solar-Log™ selezionare in corrispondenza dell'opzione [Configurazione | Dispositivi | Definizione | Interfaccia](#) mediante il simbolo più la classe di dispositivi e in seguito il produttore SMA e il tipo Modbus. Confermare la selezione con **OK**.
- Salvare e avviare il riconoscimento dispositivi in [Configurazione | Dispositivi | Riconoscimento](#).



Nota sul collegamento diretto!

L'indirizzo IP standard dell'inverter per il collegamento diretto via Ethernet è 169.254.12.3.

I prerequisiti sono:

- È necessario disporre di un terminale (ad es. laptop) con interfaccia Ethernet.
 - L'inverter deve essere collegato direttamente al terminale.
-



Molto importante!

Per il collegamento delle dispositivo del rispettivo produttore, osservare la documentazione del produttore nella rispettiva versione valida.

91 SOCOMECC

91.1 SOCOMECC Sunsys Serie B

Terminazione	Indirizzamento	Interfaccia
Sì	Sì	RS485

Selezionare „Socomec“ per il riconoscimento del dispositivo.

Modelli supportati:

- Sunsys B12, Sunsys B15, Sunsys B20, Sunsys B30

Panoramica

- Interfaccia integrata.
- Punto di collegamento: prese RJ45 all'interno nell'inverter.
- Cablaggio a 3 poli.
- L'indirizzo di comunicazione deve essere assegnato.
- Fasi di lavoro:
 - Escludere l'alimentazione elettrica di inverter e Solar-Log™.
 - Cablare l'inverter al Solar-Log™.
 - Collegare gli inverter come previsto dal relativo manuale di istruzioni.
 - Assegnare un indirizzo di comunicazione come previsto dal manuale di istruzioni relativo all'inverter. Campo indirizzo 1-255.

Cablare l'inverter al Solar-Log™

Il cablaggio viene eseguito tramite

- collegamento cavi proprio con connettore RJ45 e connettore della morsettiara.

Procedura

1. Aprire l'inverter come previsto dal manuale di istruzioni relativo all'inverter.
2. In caso di confezionamento autonomo del collegamento cavi, collegare i fili secondo lo schema seguente:

Solar-Log Base RS485 (A) / (B)	Inverter RJ45
Morsetto	Pin
▶ (A) 6 o (B) 10 (Data+)	▶ 5
▶ (A) 8 o (B) 12 GND	▶ 7
▶ (A) 9 o (B) 13 (Data-)	▶ 4

3. Inserire il connettore RJ45 in una presa RJ45 dell'inverter 1.
4. Se non deve essere collegato nessun altro inverter, eseguirne la terminazione come indicato nel manuale di istruzioni dell'inverter.
5. Chiudere l'inverter se non deve essere collegato nessun altro inverter.

Cablare gli inverter

- Cablaggio tramite cavo dati con connettore RJ45.
- Punto di collegamento: prese RJ45 sull'inverter.

Procedura

1. Aprire l'inverter come previsto dal manuale di istruzioni relativo all'inverter.
2. Inserire il connettore RJ45 in una presa RJ45 dell'inverter 1.
3. Inserire l'altra estremità del cavo in una presa RJ45 dell'inverter 2.
4. Cablare gli altri inverter allo stesso modo.
5. Eseguire la terminazione nell'ultimo inverter come indicato nel relativo manuale di istruzioni.
6. Chiudere l'inverter.

Assegnare indirizzo di comunicazione

- Raccomandazione: numerazione progressiva, a partire da 1.
Campo indirizzo 1-255.
- Procedura: come previsto dal manuale di istruzioni relativo all'inverter.

92 SofarSolar

92.1 SofarSolar G2

Terminazione	Indirizzamento	Interfaccia
Si	Si	RS485

Selezionare „SofarSolar: G1/G2“ per il riconoscimento del dispositivo.

Modelli supportati (Cablaggio tramite RJ45):

- Sofar 4.4KTL-X – 12KTL-X
- Sofar 50KTL, 60KTL
- Sofar 10000TL – 20000TL
- Sofar 30000TL – 40000TL
- Sofar 50000TL – 70000TL

Modelli supportati (Cablaggio tramite barra PIN RS485):

- Sofar 1100TL –3000TL
- Sofar 3300TL-G3
- Sofar 7000TL-HV
- Sofar 3000TLM – 6000TLM
- Sofar 7.5KTLM
- Sofar 3KTLM-G2 –SOFAR 6KTLM-G2

Panoramica

- Interfaccia integrata.
- Punto di collegamento: Barra PIN RS485, all'interno nell'inverter.
- Punto di collegamento: prese RJ45 all'interno nell'inverter.
- Cablaggio a 2 poli.
- L'indirizzo di comunicazione deve essere assegnato.
- Fasi di lavoro:
 - Escludere l'alimentazione elettrica di inverter e Solar-Log™.
 - Cablare l'inverter al Solar-Log™.
 - Collegare gli inverter come previsto dal relativo manuale di istruzioni.

Cablare l'inverter al Solar-Log™ (tramite RJ45)

Il cablaggio viene eseguito tramite

- collegamento cavi proprio con connettore RJ45.

Procedura

1. Aprire l'inverter come previsto dal manuale di istruzioni relativo all'inverter.
2. In caso di confezionamento autonomo del collegamento cavi, collegare i fili secondo lo schema seguente:

Solar-Log Base RS485 (A) / (B)	Inverter RJ45
Morsetto	Pin
▶ (A) 6 o (B) 10 (Data+)	▶ 2 RS485 A (+) (Arancione)
▶ (A) 9 o (B) 13 (Data-)	▶ 1 RS485 B (-) (Bianco e arancione)

3. Inserire il connettore RJ45 in una presa „Out“ dell’inverter.
4. Se non deve essere collegato nessun altro inverter, eseguirne la terminazione come indicato nel manuale di istruzioni dell’inverter.
5. Chiudere l’inverter se non deve essere collegato nessun altro inverter.

Cablare gli inverter

- Cablaggio tramite cavo dati con connettore RJ45.
- Punto di collegamento: prese RJ45 sull’inverter.

Cablare l’inverter al Solar-Log™ (tramite barra PIN RS485)

Il cablaggio viene eseguito tramite

- un proprio cavo dati schermato a 2 fili.

Procedura

1. Aprire l’inverter come previsto dal manuale di istruzioni relativo all’inverter.
2. In caso di confezionamento autonomo del collegamento cavi, collegare i fili secondo lo schema seguente:

Solar-Log Base RS485 (A) / (B)	Inverter RS485 a barra PIN
Morsetto	Pin
▶ (A) 6 o (B) 10 (Data+)	▶ TX+
▶ (A) 9 o (B) 13 (Data-)	▶ TX-

3. Se non deve essere collegato nessun altro inverter, eseguirne la terminazione come indicato nel manuale di istruzioni dell’inverter.
4. Chiudere l’inverter se non deve essere collegato nessun altro inverter.

Cablare gli inverter

- Collegare gli inverter come previsto dal relativo manuale di istruzioni.

Assegnare indirizzo di comunicazione

- Raccomandazione: numerazione progressiva, a partire da 1:
Campo indirizzo 1-31.
- Impostazione: mediante display di comando dell’inverter.
- Procedura: come previsto dal manuale di istruzioni relativo all’inverter.



Nota

È possibile collegare al massimo 31 inverter in un bus RS485.

92.2 SofarSolar G3

Terminazione Indirizzamento Interfaccia

Si	Si	RS485
----	----	-------

Selezionare „SofarSolar: G3“ per il riconoscimento del dispositivo.

Modelli supportati:

- Sofar:
 - 3KTLM-G3, 3.3KTLX-G3, 3.6KTLM-G3, 3.68KTLM-G3, 4KTLM-G3, 4.4KTLX-G3, 4.6KTLM-G3, 5KTLM-G3, 5KTLX-G3-A, 5.5KTLX-G3, 6KTLM-G3, 6.6KTLX-G3, 8.8KTLX-G3, 8.8KTLX-G3-A, 10KTLX-G3-A, 11KTLX-G3, 11KTLX-G3-A, 12KTLX-G3, 15KTLX-G3, 15KTLX-G3-A, 17KTLX-G3, 20KTLX-G3, 20KTLX-G3-A, 22KTLX-G3, 24KTLX-G3, 24KTLX-G3-A, 25KTLX-G3, 30KTLX-G3, 30KTLX-G3-A, 33KTLX-G3, 36KTLX-G3, 40KTLX-G3, 40KTLX-G3-HV, 45KTLX-G3, 50KTLX-G3, 50KTLX-G3-HV, 60KTL-V3, 80KTL, 80KTL-V3, 100KTL, 100KTL-HV, 100KTLX-G4, 110KTL, 110KTLX-G4, 125KTL-HV, 125KTLX-G4, 136KTL-HV, 250KTL-HV, 255KTL-HV, ESI 3K-S1, ESI 3.68K-S1, ESI 4K-S1, ESI 4.6K-S1, ESI 5K-S1, ESI 5K-S1-A, ESI 6K-S1, 100KTLX-G4, 110KTLX-G4, 125KTLX-G4

Panoramica

- Interfaccia integrata.
- Punto di collegamento: Interfaccia COM sul fondo dell'unità.
- Cablaggio a 2 poli.
- L'indirizzo di comunicazione deve essere assegnato.
- Fasi di lavoro:
 - Escludere l'alimentazione elettrica di inverter e Solar-Log™.
 - Cablare l'inverter al Solar-Log™.
 - Collegare gli inverter come previsto dal relativo manuale di istruzioni.

Cablare l'inverter al Solar-Log™

Il cablaggio viene eseguito tramite

- un proprio cavo dati schermato a 2 fili.

Procedura

1. In caso di confezionamento autonomo del collegamento cavi, collegare i fili secondo lo schema seguente:

Solar-Log Base RS485 (A) / (B)

Interfaccia COM

Morsetto	Pin
▶ (A) 6 o (B) 10 (Data+)	▶ 2 RS485 A
▶ (A) 9 o (B) 13 (Data-)	▶ 3 RS485 B

2. Se non deve essere collegato nessun altro inverter, eseguirne la terminazione come indicato nel manuale di istruzioni dell'inverter.

Cablare gli inverter

- Cablaggio tramite cavo dati schermato a 2 fili.
- Punto di collegamento: Interfaccia COM sul fondo dell'unità.
- Procedura: come previsto dal manuale di istruzioni relativo all'inverter.

Assegnare indirizzo di comunicazione

- Raccomandazione: numerazione progressiva, a partire da 1:
Campo indirizzo 1-31.
- Impostazione: mediante display di comando dell'inverter.
- Procedura: come previsto dal manuale di istruzioni relativo all'inverter.



Nota!

La linea RS485 non deve superare i 1000 m di distanza.



Nota!

Impostare il codice paese corretto. Consultare il manuale dell'inverter.



Molto importante!

Per il collegamento delle dispositivo del rispettivo produttore, osservare la documentazione del produttore nella rispettiva versione valida.

93 SolarEdge

93.1 SolarEdge

Terminazione Indirizzamento Interfaccia

Terminazione	Indirizzamento	Interfaccia
Interruttore	No	RS485

Selezionare „SolarEdge“ per il riconoscimento del dispositivo.

Modelli supportati:

- SE:
5k, 7k, 8k, 9k, 9KUS, 10k, 10KUS, 10.5k-KOR, 12k, 12.5k, 14.4KUS, 15k, 16k, 17k, 20KUS, 25K, 27.6K, 30k, 33.3K, 33.3KUS, 43.2KUS, 50K, 55k, 66.6K, 66.6KUS, 82.8K, 90K, 100K, 100KUS, 120K, 2200, 3000, 3000A-US, 3300, 3500, 3800A-US, 4000, 4000-16A, 5000, 5000A-US, 6000, 6000A-US, 7000A-US, 7600A-US, 10000A-US, 11400A-US

Panoramica

- interfaccia integrata.
- Punto di collegamento: morsettiera all'interno nell'inverter.
- L'indirizzo di comunicazione deve essere assegnato.
- Cablaggio a 3 poli.
- Fasi di lavoro:
 - Esclusione dell'alimentazione elettrica di inverter e Solar-Log™.
 - Cablare l'inverter al Solar-Log™.
 - Indirizzare l'inverter e impostare il protocollo.
 - Cablare gli inverter.



Nota

SolarEdge-Gateway:

Può accadere che fra gli inverter SolarEdge e il Solar-Log™ venga installato un "SolarEdge-Gateway". Questo può causare problemi di comunicazione fra il Solar-Log™ e gli inverter. Per garantire un corretto funzionamento della comunicazione con il Solar-Log™, deve essere attivato l'interruttore del pacchetto wireless sulla rispettiva interfaccia.

L'interfaccia RS485-C non supporta il SoarEdge-Gateway.

Cablare l'inverter al Solar-Log™

Il cablaggio viene eseguito tramite

- collegamento cavi proprio.

Procedura

1. Aprire l'inverter come previsto dal manuale di istruzioni relativo all'inverter.
2. Far passare i fili liberi attraverso l'apertura del cavo dell'inverter.
3. In caso di confezionamento autonomo del collegamento cavi, collegare i fili secondo lo schema seguente:

Solar-Log Base RS485 (A) / (B)

Inverter RS485-1 X4 presa

Morsetto	Pin
▶ (A) 6 o (B) 10 (Data+)	A - Data+
▶ (A) 8 o (B) 12 GND	G - GND
▶ (A) 9 o (B) 13 (Data-)	B - Data-

4. Se non è collegato nessun altro inverter, terminare l'inverter secondo le istruzioni dell'inverter: tramite il dip switch 1 su „On“.
5. Avvitare il coperchio dell'inverter.

Cablare gli inverter

- Punto di collegamento: morsettiera all'interno nell'inverter.

Procedura

1. Aprire l'inverter come previsto dal manuale di istruzioni relativo all'inverter.
2. Far passare i fili liberi attraverso l'apertura del cavo dell'inverter.
3. In caso di confezionamento autonomo del collegamento cavi, collegare i fili secondo lo schema seguente:

Inverter n RS485-1 presa X4

Inverter n+1 RS485-1 presa X4

Pin	Pin
A - Data+	A - Data+
G - GND	G - GND
B - Data-	B - Data-

4. Collegare gli altri inverter allo stesso modo.
5. Se non è collegato nessun altro inverter, terminare l'inverter secondo le istruzioni dell'inverter: tramite il dip switch 1 su „On“.
6. Avvitare il coperchio dell'inverter.

Assegnare indirizzo di comunicazione

- Raccomandazione: numerazione progressiva, a partire da 1 (massimo 247).
- Impostazione: mediante display di comando dell'inverter.
- Procedura: come previsto dal manuale di istruzioni relativo all'inverter.

Impostazioni nell'inverter

Prima del riconoscimento dell'inverter verificare le due impostazioni seguenti nel display di comando degli inverter e se necessario impostare adeguatamente:

1. Usare l'opzione menu **Comunicazione // RS485-1 Conf // Device Type** per impostare **Non-SE Logger**.
2. Usare l'opzione menu **Comunicazione // RS485-1 Conf // Protocol** per attivare **SunSpec**.

93.2 SolarEdge - Connessione via Ethernet

Terminazione Indirizzamento Interfaccia

Terminazione	Indirizzamento	Interfaccia
No	Si	LAN

Selezionare „SolarEdge“ per il riconoscimento del dispositivo.

Modelli supportati:

- SE:
5k, 7k, 8k, 9k, 9KUS, 10k, 10KUS, 10.5k-KOR, 12k, 12.5k, 14.4KUS, 15k, 16k, 17k, 20KUS, 25K, 27.6K, 30K, 33.3K, 33.3KUS, 43.2KUS, 50K, 55k, 66.6K, 66.6KUS, 82.8K, 90K, 100K, 100KUS, 120K, 2200, 3000, 3000A-US, 3300, 3500, 3800A-US, 4000, 4000-16A, 5000, 5000A-US, 6000, 6000A-US, 7000A-US, 7600A-US, 10000A-US, 11400A-US

Panoramica

- interfaccia integrata.
- L'indirizzo IP degli inverter deve essere assegnato in modo statico/fisso.
- Cablaggio tramite cavo di rete (cavo Patch) e router o switch Ethernet.
- Fasi di lavoro:
 - Assegnare in modo statico/fisso l'indirizzo IP nell'inverter.
 - Escludere l'alimentazione elettrica di inverter e Solar-Log™.
 - Cablare l'inverter al Solar-Log™ (RJ45).
 - Cablare gli inverter (RJ45).

Cablare l'inverter al Solar-Log™

Il cablaggio viene eseguito tramite

- cavo di rete (cavo Patch/cavo crossover) e
- router Ethernet oppure switch.

Cablare gli inverter

Cablare gli inverter come previsto dal relativo manuale di istruzioni.

Assegnazione indirizzo IP

- L'indirizzo IP deve essere assegnato in modo statico/fisso (vedi manuale dell'inverter).
- Selezionare un indirizzo IP dalla stessa classe sottorete C del Solar-Log™.
Esempio: Solar-Log™ ha 192.168.178.49.
In questo caso gli inverter devono avere un indirizzo IP dal campo di valori 192.168.178.xxx (xxx sta per un numero compreso fra 1 - 254).
- Procedura: come previsto dal manuale di istruzioni relativo all'inverter.

Riconoscimento Solar-Log™

- Per il riconoscimento nel Solar-Log™ selezionare in corrispondenza dell'opzione [Configurazione | Dispositivi | Definizione | Interfaccia](#) mediante il simbolo più la classe di dispositivi e in seguito il produttore SolarEdge. Confermare la selezione con OK.
- Salvare e avviare il riconoscimento dispositivi in [Configurazione | Dispositivi | Riconoscimento](#).



Nota

Affinché la comunicazione tra Solar-Log™ e SolarEdge possa avvenire, la porta Modbus TCP deve essere impostata su 502. (Per l'impostazione della porta, vedere le istruzioni del produttore)

94 SolarMax

94.1 SolarMax - Serie SHT, SMT e SP

Terminazione Indirizzamento Interfaccia

Si	Si	RS485
----	----	-------

Selezionare „SolarMax“ per il riconoscimento del dispositivo.

Modelli supportati:

- Serie SHT:
17SHT, 20SHT, 22HT, 25HT, 28HT, 30HT
- Serie SMT:
6SMT, 8SMT, 10SMT, 13SMT, 15SMT
- Serie SP:
1000SP, 1500SP, 2000SP, 2500SP, 3000SP, 3600SP, 4000SP, 4600SP, 5000SP
- SHT-Serie: 50SHT, 50SHT-S, 50SHT-S2, 60SHT, 60SHT-S, 60SHT-S2

Panoramica

- interfaccia integrata.
- Punto di collegamento: Connettori per circuiti stampati nell'inverter.
- Cablaggio a 2 poli.
- L'indirizzo di comunicazione deve essere assegnato.
- Fasi di lavoro:
 - Esclusione dell'alimentazione elettrica di inverter e Solar-Log™.
 - Cablare l'inverter al Solar-Log™.
 - Cablare gli inverter.
 - Assegnare indirizzo di comunicazione.

Cablare l'inverter al Solar-Log™

Il cablaggio viene eseguito tramite

- cavo dati RS485 proprio.

Procedura

1. In caso di confezionamento autonomo del collegamento cavi, collegare i fili secondo lo schema seguente:

Solar-Log Base RS485 (A) / (B)	Connettori per circuiti stampati Inverter
Morsetto	Pin
▶ (A) 6 o (B) 10 (Data+)	▶ 1 A
▶ (A) 9 o (B) 13 (Data-)	▶ 1 B

2. Cablaggio tramite connettori per circuiti stampati nell'inverter.

Cablare gli inverter

- Cablaggio tramite cavo dati RS485 con connettore per circuito stampato nell'inverter.
- Punto di collegamento: Connettori per circuiti stampati nell'inverter (lato inferiore dell'apparecchio).

Procedura

1. Cablaggio tramite connettori per circuiti stampati nell'inverter 1 via 2 A e 2 B all'inverter 2 via 1 A e 1 B (vedi tabella seguente).
2. Collegare gli altri inverter allo stesso modo (vedi manuale del produttore dell'inverter).

Cablaggio dell'inverter da tabella:

Solar-Log™	Connettori per circuiti stampati Inverter 1		Connettori per circuiti stampati Inverter 2	
	Morsetto	Entrata	Output	Entrata
▶ (Data+)	▶ 1 A	▶ 2 A	▶ 1 A	▶ 2 A
▶ (Data-)	▶ 1 B	▶ 2 B	▶ 1 B	▶ 2 B

Assegnare indirizzo di comunicazione

- Raccomandazione: numerazione progressiva, a partire da 1.
- Impostazione: tramite l'app MaxLink.
- Procedura: Secondo le istruzioni del manuale dell'inverter del produttore.



Nota per la terminazione degli inverter

Serie SHT e SMT:

Per poter terminare gli inverter, l'applicazione MaxLink deve essere scaricata dal PlayStore o dall'Apple Store. Seguire le istruzioni del manuale dell'inverter del produttore.

Serie SP:

Qui la terminazione degli inverter avviene tramite il DIP switch nella scheda RS485 dell'inverter.



Nota sull'indirizzamento / impostazioni degli inverter

Gli inverter sono indirizzati tramite l'app MaxLink. Questo deve essere scaricato dal PlayStore o dall'Apple Store. Seguire le istruzioni del manuale dell'inverter del produttore.

- ▶ Il „Remote Mode“ è attivato di default per le serie SHT, SMT e SP.



Molto importante!

Per il collegamento del dispositivo del rispettivo produttore, osservare la documentazione del produttore nella rispettiva versione valida.

94.2 SolarMax – Serie S, MT, P, TS, TS-SV e HT

Terminazione Indirizzamento Interfaccia

Terminazione	Indirizzamento	Interfaccia
No	Sì	RS485

Selezionare „SolarMax“ per il riconoscimento del dispositivo.

Modelli supportati:

- Serie HT:
20HT2, 20HT4, 25HT2, 25HT4, 30HT4, 32HT2, 32HT4
- Serie MT:
6MT2, 6MT2 CH, 8MT2, 10MT, 10MT2, 12MT2 A, 13MT, 13MT2, 13MT3, 15MT, 15MT2, 15MT3, 15MT3 A, 18MT3 A
- Serie P:
2000P, 3000P, 4000P, 4600P, 5000P
- Serie S:
20S, 25S, 30S, 35S, 2000S, 3000S, 4200S, 6000S
- Serie TS:
50TS, 75TS A, 80TS, 100TS, 300TS ST, 300TS MT
- Serie TS-SV:
330TS-SV ST, 330TS-SV MT, 360TS-SV MT, 360TS-SV ST, 660TS-SV ST, 720TS-SV MT, 720TS-SV ST, 990TS-SV ST, 1080TS-SV ST, 1320TS-SV ST, 1440TS-SV ST

Panoramica

- interfaccia integrata.
- Punto di collegamento: presa RJ45, all'esterno sull'inverter.
- Punto di collegamento serie HT: presa RJ45 all'interno nell'inverter.
- Cablaggio a 2 poli.
- L'indirizzo di comunicazione deve essere assegnato.
- Fasi di lavoro:
 - Esclusione dell'alimentazione elettrica di inverter e Solar-Log™.
 - Cablare l'inverter al Solar-Log™.
 - Cablare gli inverter.
 - Assegnare indirizzo di comunicazione.



Attenzione

Pericolo di difetti dell'apparecchio!

Il Solar-Log™ dispone anche di una presa RJ45, che in nessun caso deve essere collegata alla presa RJ45 dell'inverter!

- ▶ Collegare l'inverter solo tramite l'(le)interfaccia(e) RS485/422 del Solar-Log™.

Cablare l'inverter al Solar-Log™

Il cablaggio viene eseguito tramite

- cavo dati preconfezionato (accessorio; non incluso nella dotazione)

oppure

- Cavo dati RS485 proprio con connettore RJ45.

Procedura

1. In caso di confezionamento autonomo del collegamento cavi, collegare i fili secondo lo schema seguente:

Solar-Log Base RS485 (A) / (B)	Inverter RJ45
Morsetto	Pin
▶ (A) 6 o (B) 10 (Data+)	▶ 7
▶ (A) 9 o (B) 13 (Data-)	▶ 8

2. Inserire il connettore RJ45 in una presa RJ45 qualsiasi del primo inverter.

Cablare gli inverter

- Cablaggio tramite cavo dati RS485 con connettore RJ45.
- Punto di collegamento: presa RJ45, all'esterno sull'inverter.
- Punto di collegamento serie HT: presa RJ45 all'interno nell'inverter.

Procedura

1. Infilare il connettore RJ45 in una presa RJ45 libera dell'inverter 1.
2. Inserire l'altra estremità del cavo in una presa RJ45 qualsiasi dell'inverter 2.
3. Collegare gli altri inverter allo stesso modo.

Assegnare indirizzo di comunicazione

- Raccomandazione: numerazione progressiva, a partire da 1.
- Impostazione: mediante display di comando dell'inverter.
- Procedura: come previsto dal manuale di istruzioni relativo all'inverter.



Nota per il cablaggio RS485 della serie P SolarMax

La serie P di SolarMax non supporta alcuna "Daisy chain" per RS485. Quindi non funziona alcun "collegamento in serie" di più apparecchi.

Per questo motivo al Solar-Log per ogni Bus RS485 può essere collegato solo un inverter della serie P.

- ▶ Per collegare più inverter, il collegamento Ethernet fra inverter e Solar-Log è un'alternativa alla variante RS485.



Nota

L'impostazione di fabbrica dell'inverter è l'indirizzo di comunicazione 255.

- ▶ Nel display di comando dell'inverter impostare manualmente l'indirizzo di comunicazione su 1, anche se viene collegato solo un singolo inverter con il Solar-Log™.

Serie S:

- ▶ nell'impostazione dell'indirizzo di comunicazione nel display dell'inverter deve essere attivata solo l'interfaccia RS485 (preimpostata dalla fabbrica), non l'eventuale interfaccia Ethernet installata nell'inverter.
-



Nota relativa alla serie HT

I modelli di apparecchi, dotati di più di 3 MPP-Tracker, vengono suddivisi dal Solar-Log™ in più apparecchi "virtuali".

Così ad esempio vengono riconosciuti due apparecchi virtuali per il tipo di apparecchio 32HT4 con 4 MPP-Tracker.

- ▶ Il motivo è la limitazione del Solar-Log™ a massimo 3 MPP-Tracker per apparecchio.
-



Nota relativa alla gestione smart grid

Per poter eseguire il controllo della potenza reattiva, nell'inverter è necessario configurare "Remote Mode" con l'ausilio di MaxTalk 2 (software proprio SolarMax) direttamente sull'inverter. Osservare le indicazioni contenute nel manuale di istruzioni relativo all'inverter.



Nota

Una riduzione della potenza degli inverter della serie SolarMax S funziona solo a partire dalla versione firmware - 1.5.12800.

A partire dal numero di serie 186288 l'aggiornamento del firmware negli apparecchi può essere eseguito solo da un installatore.

Purtroppo gli apparecchi con un numero di serie < 186288 non possono essere regolati.

94.3 SolarMax - Serie C

Terminazione Indirizzamento Interfaccia

No	Si	RS485
----	----	-------

Selezionare „SolarMax“ per il riconoscimento del dispositivo.

Modelli supportati:

- Serie C:
20C, 25C, 30C, 35C, 50C, 80C, 100C, 300C, 330C-SV, 2000C, 3000C, 4000C, 4200C, 6000C

Panoramica

- interfaccia integrata.
- Punto di collegamento: presa RJ45, all'esterno sull'inverter.
- Cablaggio a 6 poli.
- L'indirizzo di comunicazione deve essere assegnato.
- Fasi di lavoro:
 - Esclusione dell'alimentazione elettrica di inverter e Solar-Log™.
 - Cablare l'inverter al Solar-Log™.
 - Cablare gli inverter.
 - Assegnare indirizzo di comunicazione.

Cablare l'inverter al Solar-Log™

Il cablaggio viene eseguito tramite

- cavo dati preconfezionato (accessorio; non incluso nella dotazione)

oppure

- Cavo dati RS485 proprio con connettore RJ45.



Attenzione

Pericolo di difetti dell'apparecchio!

Il Solar-Log™ dispone anche di una presa RJ45, che in nessun caso deve essere collegata alla presa RJ45 dell'inverter!

- ▶ Collegare l'inverter solo tramite l'(le)interfaccia(e) RS485/422 del Solar-Log™.

Procedura

1. In caso di confezionamento autonomo del collegamento cavi, collegare i fili secondo lo schema seguente:

Solar-Log Base RS485 (A) / (B)

Inverter RJ45

Morsetto	Pin
▶ (A) 6 o (B) 10 (Data+)	▶ 7
▶ (A) 7 o (B) 11	▶ 1
▶ (A) 7 o (B) 11	▶ 2
▶ (A) 8 o (B) 12 GND	▶ 3
▶ (A) 8 o (B) 12 GND	▶ 4
	5 - inutilizzato
	6 - inutilizzato
▶ (A) 9 o (B) 13 (Data-)	▶ 8

2. Inserire il connettore RJ45 in una presa RJ45 qualsiasi del primo inverter.

Cablare gli inverter

- Cablaggio tramite cavo dati RS485 con connettore RJ45.
- Punto di collegamento: presa RJ45, all'esterno sull'inverter.
- Punto di collegamento serie HT: presa RJ45 all'interno nell'inverter.

Procedura

1. Infilare il connettore RJ45 in una presa RJ45 libera dell'inverter 1.
2. Inserire l'altra estremità del cavo in una presa RJ45 qualsiasi dell'inverter 2.
3. Collegare gli altri inverter allo stesso modo.

Assegnare indirizzo di comunicazione

- Raccomandazione: numerazione progressiva, a partire da 1.
- Impostazione: mediante display di comando dell'inverter.
- Procedura: come previsto dal manuale di istruzioni relativo all'inverter.



Nota

L'impostazione di fabbrica dell'inverter è l'indirizzo di comunicazione 255.

- ▶ Nel display di comando dell'inverter impostare manualmente l'indirizzo di comunicazione su 1, anche se viene collegato solo un singolo inverter con il Solar-Log™.
-



Nota relativa alla gestione smart grid

Per poter eseguire il controllo della potenza reattiva, nell'inverter è necessario configurare "Remote Mode" con l'ausilio di MaxTalk 2 (software proprio SolarMax) direttamente sull'inverter. Osservare le indicazioni contenute nel manuale di istruzioni relativo all'inverter.

94.4 SolarMax – Serie E

Terminazione Indirizzamento Interfaccia

Terminazione	Indirizzamento	Interfaccia
No	Si	RS485

Selezionare „SolarMax“ per il riconoscimento del dispositivo.

Modelli supportati:

- 2000E, 3000E, 4000E, 6000E

Panoramica

- Interfaccia non integrata; montare successivamente la scheda interfaccia RS485.
- Cablaggio a 6 poli.
- L'indirizzo di comunicazione deve essere assegnato.
- Fasi di lavoro:
 - Esclusione dell'alimentazione elettrica di inverter e Solar-Log™.
 - Installare interfaccia RS485 sull'inverter.
 - Cablare l'inverter al Solar-Log™.
 - Cablare gli inverter.
 - Assegnare indirizzo di comunicazione.

Installare interfaccia RS485

Procedura

- ▶ Installare nell'inverter l'interfaccia RS485 come previsto dal manuale di installazione relativo alla scheda d'interfaccia.

Cablare l'inverter al Solar-Log™

Il cablaggio viene eseguito tramite

- cavo dati preconfezionato (accessorio; non incluso nella dotazione)

oppure

- collegamento cavi proprio con cavo dati RS485, connettore RJ45.



Attenzione

Pericolo di difetti dell'apparecchio!

Il Solar-Log™ dispone anche di una presa RJ45, che in nessun caso deve essere collegata alla presa RJ45 dell'inverter!

- ▶ Collegare l'inverter solo tramite l'(le)interfaccia(e) RS485/422 del Solar-Log™.

Procedura

1. Aprire l'inverter come previsto dal manuale di istruzioni relativo all'inverter.
2. In caso di confezionamento autonomo del collegamento cavi, collegare i fili secondo lo schema seguente:

Solar-Log Base RS485 (A) / (B)

Inverter RJ45

Morsetto	Pin
▶ (A) 6 o (B) 10 (Data+)	▶ 7
▶ (A) 7 o (B) 11	▶ 1
▶ (A) 7 o (B) 11	▶ 2
▶ (A) 8 o (B) 12 GND	▶ 3
▶ (A) 8 o (B) 12 GND	▶ 4
	5 - inutilizzato
	6 - inutilizzato
▶ (A) 9 o (B) 13 (Data-)	▶ 8

3. Far passare il cavo dal Solar-Log™ all'inverter 1 attraverso il passacavi nella parte inferiore dell'apparecchio.
4. Nell'inverter inserire il connettore RJ45 nella presa "RS-485 out".
5. Chiudere l'inverter se non deve essere collegato nessun altro inverter.

Cablare gli inverter

- Cablaggio tramite cavo dati RS485 con connettore RJ45.
- Punto di collegamento: presa RJ45 all'interno nell'inverter (su interfaccia RS485 montata successivamente).

Procedura

1. Aprire l'inverter come previsto dal manuale di istruzioni relativo all'inverter.
2. Far passare il cavo dall'inverter 1 all'inverter 2 attraverso il passacavi nella parte inferiore dell'apparecchio.
3. Inserire il connettore RJ45 nella presa "RS-485 in" dell'inverter 1.
4. Inserire l'altra estremità con il connettore RJ45 nella presa "RS-485 out" dell'inverter 2.
5. Collegare gli altri inverter rispettivamente tramite "RS-485 in" e "RS-485 out".
6. Per ogni inverter sono previsti due cavi.
7. Chiudere l'inverter.

Assegnare indirizzo di comunicazione

- Raccomandazione: numerazione progressiva, a partire da 1.
- Impostazione: mediante display di comando dell'inverter.
- Procedura: come previsto dal manuale di istruzioni relativo all'inverter.



Nota relativa alla gestione smart grid

Per poter eseguire il controllo della potenza reattiva, nell'inverter è necessario configurare "Remote Mode" con l'ausilio di MaxTalk 2 (software proprio SolarMax) direttamente sull'inverter. Osservare le indicazioni contenute nel manuale di istruzioni relativo all'inverter.

94.5 SolarMax tramite interfaccia Ethernet

Terminazione	Indirizzamento	Interfaccia
No	Si	LAN

Selezionare „SolarMax“ per il riconoscimento del dispositivo.

Modelli supportati:

- Serie HT:
20HT2, 20HT4, 25HT2, 25HT4, 30HT4, 32HT2, 32HT4
- Serie MT:
6MT2, 6MT2 CH, 8MT2, 10MT, 10MT2, 12MT2 A, 13MT, 13MT2, 13MT3, 15MT, 15MT2, 15MT3, 15MT3 A, 18MT3 A
- Serie P:
2000P, 3000P, 4000P, 4600P, 5000P
- Serie S:
20S, 25S, 30S, 35S, 2000S, 3000S, 4200S, 6000S
- Serie SHT:
17SHT, 20SHT, 22HT, 25HT, 28HT, 30HT
- Serie SMT:
6SMT, 8SMT, 10SMT, 13SMT, 15SMT
- Serie SP:
1000SP, 1500SP, 2000SP, 2500SP, 3000SP, 3600SP, 4000SP, 4600SP, 5000SP
- Serie TP:
4TP, 5TP2, 6TP2, 7TP2
- Serie TS:
50TS, 75TS A, 80TS, 100TS, 300TS ST, 300TS MT
- Serie TS-SV:
330TS-SV ST, 330TS-SV MT, 360TS-SV MT, 360TS-SV ST, 660TS-SV ST, 720TS-SV MT, 720TS-SV ST, 990TS-SV ST, 1080TS-SV ST, 1320TS-SV ST, 1440TS-SV ST

Panoramica

- interfaccia integrata.
- Deve essere assegnato l'indirizzo IP degli inverter.
- Cablaggio tramite cavo di rete (cavo Patch) e router Ethernet oppure Switch.
- Fasi di lavoro.
 - Assegnare in modo statico/fisso l'indirizzo IP nell'inverter.
 - Esclusione dell'alimentazione elettrica di inverter e Solar-Log™.
 - Cablare l'inverter al Solar-Log™ (RJ45).
 - Cablare gli inverter (RJ45).

Cablare l'inverter al Solar-Log™

Il cablaggio viene eseguito tramite

- cavo di rete (cavo Patch/cavo crossover) e
- router o switch Ethernet.

Cablare gli inverter

Il cablaggio degli inverter viene eseguito mediante.

l'interfaccia RJ45 ed event. mediante un router/switch.

Stabilire una connessione come previsto dal manuale di istruzioni relativo all'inverter.

Assegnazione indirizzo IP

- Deve essere assegnato un indirizzo IP statico/fisso nel display dell'inverter.
- Selezionare un indirizzo IP dalla stessa classe sottorete C del Solar-Log™.

Esempio: Solar-Log™ ha 192.168.178.49.

In questo caso gli inverter devono avere un indirizzo IP dal campo di valori 192.168.178.xxx (xxx sta per un numero compreso fra 1 – 254).

- Procedura: come previsto dal manuale di istruzioni relativo all'inverter.



Note relative alla configurazione degli inverter

- Deve essere attivata l'interfaccia Ethernet dell'inverter.
 - Viene supportata solo la porta TCP "12345".
-



Nota relativa alla gestione smart grid

Per poter eseguire il controllo della potenza reattiva, nell'inverter è necessario configurare "Remote Mode" con l'ausilio di MaxTalk 2 (software proprio SolarMax) direttamente sull'inverter. Osservare le indicazioni contenute nel manuale di istruzioni relativo all'inverter.

95 SolaX Power

95.1 SolaX Power X1

Terminazione	Indirizzamento	Interfaccia
Sì	Automatica	RS422

Selezionare „SolaXPower: X1 1phase/2phase“ per il riconoscimento del dispositivo.

Modelli supportati:

- SL-TL1500, SL-TL2200, SL-TL2500, SL-TL2800, SL-TL3000, SL-TL3300T, SL-TL3600T, SL-TL4400T, SL-TL5000T

Panoramica

- Interfaccia integrata.
- 2 prese RJ45 all'esterno sull'inverter.
- Cablaggio a 4 poli.
- L'indirizzo di comunicazione non deve essere assegnato.
- Fasi di lavoro:
 - Escludere l'alimentazione elettrica di inverter e Solar-Log™.
 - Cablare l'inverter al Solar-Log™.
 - Cablare gli inverter.

Cablare l'inverter al Solar-Log™

Il cablaggio viene eseguito tramite

- un proprio cavo dati schermato a 8 fili e il connettore della morsettiera.
- Punto di collegamento: Presa RJ45 sull'inverter.



Attenzione

Pericolo di difetti dell'apparecchio!

Il Solar-Log™ dispone anche di una presa RJ45, che in nessun caso deve essere collegata alla presa RJ45 dell'inverter!

- ▶ Collegare l'inverter solo tramite l'interfaccia RS422 del Solar-Log™.
-

Procedura

1. In caso di confezionamento autonomo del collegamento cavi collegare i fili secondo lo schema seguente.

Solar-Log Base RS422

Presse RJ45 inverter

Morsetto	PIN
▶ 6 (T/RX+)	▶ Pin 3 - TX+
▶ 9 (T/RX-)	▶ Pin 6 - TX-
▶ 10 (R/TX+)	▶ Pin 1 - RX+
▶ 13 (R/TX-)	▶ Pin 2 - RX-

2. Inserire il connettore RJ45 in una presa RJ45 qualsiasi dell'inverter 1.
3. Se non deve essere collegato nessun altro inverter, eseguirne la terminazione come indicato nel manuale di istruzioni dell'inverter.

Cablare gli inverter

- Cablaggio tramite cavo RJ45 (cavo Patch).
- Punto di collegamento: Prese RJ45.

Procedura

1. Inserire un proprio cavo con connettore RJ45 in una presa qualsiasi RJ45 dell'inverter 1. All'altra estremità collegare il connettore del morsetto al Solar-Log™.
2. Infilare il cavo RJ45 nella 2ª presa RJ45 del 1° inverter e in una presa RJ45 a scelta del 2° inverter.
3. Collegare gli altri inverter allo stesso modo.
4. Eseguire la terminazione nell'ultimo inverter come indicato nel relativo manuale di istruzioni.



Nota

È possibile collegare al massimo 32 inverter in un bus RS422.

95.2 SolaX Power X3-Commercial

Terminazione	Indirizzamento	Interfaccia
-*	Si	RS485

Selezionare „SolaXPower: X3 3phase“ per il riconoscimento del dispositivo.

Modelli supportati:

- X3-MGA-40K-G2, X3-MGA-50K-G2, X3-MGA-60K-G2, X3-MGA-20K-G2-LV, X3-MGA-25K-G2-LV, X3-MGA-30K-G2-LV, X3-MGA-35K-G2-LV, X3-FTH-80K, X3-FTH-100K, X3-FTH-110K, X3-FTH-120K, X3-FTH-125K, X3-FTH-136K-MV, X3-FTH-150K-MV, X3-FTH-40K-LV, X3-FTH-50K-LV, X3-FTH-60K-LV, X3-FTH-70K-LV

Panoramica

- Interfaccia integrata.
- Punto di collegamento: Collegamento Com sul fondo dell'inverter.
- Cablaggio a 3 poli.
- L'indirizzo di comunicazione deve essere assegnato.
- Fasi di lavoro:
 - Escludere l'alimentazione elettrica di inverter e Solar-Log™.
 - Cablare l'inverter al Solar-Log™.
 - Cablare gli inverter.
 - Assegnare indirizzo di comunicazione.
 - Impostazione nel display dell'inverter secondo il manuale del produttore.

Cablare l'inverter al Solar-Log™

Il cablaggio viene eseguito tramite

- collegamento cavi proprio con cavo dati RS485.

Procedura

1. In caso di confezionamento autonomo del collegamento cavi collegare i fili secondo lo schema seguente.

Solar-Log Base RS485 (A) / (B)

Morsetto

- ▶ (A) 6 o (B) 10 (Data+)
- ▶ (A) 8 o (B) 12 GND
- ▶ (A) 9 o (B) 13 (Data-)

Morsetto COM Inverter

Morsetto

- ▶ 1 RS485A IN+
- ▶ 3 RS485A IN-GND
- ▶ 2 RS485B IN-

2. Collegare altri inverter tra loro tramite OUT / IN.

Cablare gli inverter

- Punto di collegamento: Collegamento Com sul fondo dell'inverter.
- Eseguire il cablaggio come previsto dal manuale di istruzioni relativo all'inverter.



Nota

Il baud rate viene impostato tramite il display dell'inverter.

Sono supportati i seguenti baud rate:

4800, 9600 e 19200



***Nota**

Per la terminazione degli inverter, consultare le istruzioni del produttore.



Molto importante!

Per il collegamento del dispositivo del rispettivo produttore, osservare la documentazione del produttore nella rispettiva versione valida.

95.3 SolaX Power Serie ZDNY

Terminazione	Indirizzamento	Interfaccia
No	Sì	RS485

Selezionare „SolaXPower: X3 3phase“ per il riconoscimento del dispositivo.

Modelli supportati:

- ZDNY-TL10000, ZDNY-TL12000, ZDNY-TL15000, ZDNY-TL17000

Panoramica

- Interfaccia integrata.
- 2 prese RJ45 all'esterno sull'inverter.
- Cablaggio a 2 poli.
- L'indirizzo di comunicazione deve essere assegnato.
- Fasi di lavoro:
 - Escludere l'alimentazione elettrica di inverter e Solar-Log™.
 - Cablare l'inverter al Solar-Log™.
 - Cablare gli inverter.
 - Assegnare indirizzo di comunicazione.
 - Campo indirizzo 1 - 247.
 - Impostazione nel display dell'inverter secondo il manuale del produttore.

Cablare l'inverter al Solar-Log™

Il cablaggio viene eseguito tramite

- un proprio cavo dati schermato a 8 fili.
- Punto di collegamento: Presa RJ45 sull'inverter.

Procedura

1. In caso di confezionamento autonomo del collegamento cavi collegare i fili secondo lo schema seguente.

Solar-Log Base RS485 (A) / (B)

Presse RJ45 inverter

Morsetto	PIN
▶ (A) 6 o (B) 10 (Data+)	▶ Pin 4 - Data+
▶ (A) 9 o (B) 13 (Data-)	▶ Pin 5 - Data-

2. Inserire il connettore RJ45 in una presa RJ45 qualsiasi dell'inverter 1.

Cablare gli inverter

- Cablaggio tramite cavo RJ45.
- Punto di collegamento: Prese RJ45.

Procedura

1. Inserire un proprio cavo con connettore RJ45 in una presa qualsiasi RJ45 dell'inverter 1. All'altra estremità collegare il connettore del morsetto al Solar-Log™.
2. Infilare il cavo RJ45 nella 2ª presa RJ45 del 1° inverter e in una presa RJ45 a scelta del 2° inverter.
3. Collegare gli altri inverter allo stesso modo.

Assegnare indirizzo di comunicazione

1. Raccomandazione: numerazione progressiva, a partire da 1.
Campo indirizzo 1 - 247.
2. Impostazione: mediante display di comando dell'inverter.
3. Procedura: come previsto dal manuale di istruzioni relativo all'inverter.



Nota

È possibile collegare al massimo 32 inverter in un bus RS485.

96 Solectria

96.1 Solectria V1 (>9k)

Terminazione	Indirizzamento	Interfaccia
Sì	Sì	RS485

Selezionare „Solectria V1“ per il riconoscimento del dispositivo.

Modelli supportati:

- PVI:
10KW, 13KW, 15KW, 100KW

Panoramica

- interfaccia integrata.
- Punto di collegamento: morsettiera all'interno nell'inverter.
- Cablaggio a 3 poli.
- L'indirizzo di comunicazione deve essere controllato.
- Fasi di lavoro:
 - Esclusione dell'alimentazione elettrica di inverter e Solar-Log™.
 - Cablare l'inverter al Solar-Log™.
 - Cablare gli inverter.
 - Modificare eventualmente gli indirizzo di comunicazione dati.
Ogni indirizzo deve essere assegnato solo una volta.
Campo indirizzo 1-16.

Cablare l'inverter al Solar-Log™

Il cablaggio viene eseguito tramite

- collegamento cavi proprio.
- Punto di collegamento: morsettiera all'interno nell'inverter.

Procedura

1. In caso di confezionamento autonomo del collegamento cavi, collegare i fili secondo lo schema seguente:

Solar-Log Base RS485 (A) / (B)	Morsettiera nell'inverter
Morsetto	Pin
▶ (A) 6 o (B) 10 (Data+)	▶ RS485 A
▶ (A) 8 o (B) 12 GND	▶ RS485 G
▶ (A) 9 o (B) 13 (Data-)	▶ RS485 B

2. Se non deve essere collegato nessun altro inverter, eseguirne la terminazione come indicato nel manuale di istruzioni dell'inverter.

Cablare gli inverter

- Collegamento tramite cavo twisted-pair, schermato.
- Punto di collegamento: morsettiera all'interno nell'inverter.

Procedura

1. In caso di confezionamento autonomo del collegamento cavi, collegare i fili secondo lo schema:

Morsettiera nell'inverter

Pin

▶ RS485 A

▶ RS485 G

▶ RS485 B

Morsettiera nell'inverter

Pin

▶ RS485 A

▶ RS485 G

▶ RS485 B

2. cablare gli altri inverter secondo le indicazioni del produttore.
3. Eseguire la terminazione nell'ultimo inverter come indicato nel relativo manuale di istruzioni.

I collegamenti RS485 della morsettiera sono doppi, per poter eseguire il cablaggio fino all'inverter successivo.

Procedura

1. Collegare la linea dati ai morsetti liberi A, B e G dell'inverter 1.
2. Inserire l'altra estremità del cavo nei terminali A, B e G dell'inverter 2.
3. Collegare gli altri inverter allo stesso modo.
4. Eseguire la terminazione nell'ultimo inverter secondo le prescrizioni del produttore.
5. Chiudere l'inverter se non deve essere collegato nessun altro inverter.

Istruzioni per l'indirizzo dell'inverter

- Raccomandazione: Numerazione progressiva, ad iniziare da 1.
- Impostazioni: nel display dell'inverter.
- Procedura: procedere sull'inverter come previsto dalla documentazione del produttore.



Nota

Verificare la velocità di comunicazione dell'inverter. La velocità di comunicazione deve essere impostata su 19200 con un bit di arresto e senza parità (19200-8N1). Impostazione della velocità di comunicazione come previsto dal manuale di istruzioni relativo all'inverter.

96.2 Solectria V2 (<9k)

Terminazione Indirizzamento Interfaccia

Sì No RS485

Selezionare „Solectria V2” per il riconoscimento del dispositivo.

Modelli supportati:

- PVI:
3000, 4000, 5000, 5300

Panoramica

- interfaccia integrata.
- Punto di collegamento: presa RJ45, all'esterno sul fondo della carcassa.
- Cablaggio a 2 poli.
- L'indirizzo di comunicazione non deve essere assegnato.
- Fasi di lavoro:
 - Esclusione dell'alimentazione elettrica di inverter e Solar-Log™.
 - Cablare l'inverter al Solar-Log™.
 - Cablare gli inverter.

Cablare l'inverter al Solar-Log™

Il cablaggio viene eseguito tramite

- cavo dati preconfezionato "BRJ2" (accessorio; non incluso nella dotazione)

oppure

- collegamento cavi proprio con connettore RJ45 e connettore della morsettiera.



Attenzione

Pericolo di difetti dell'apparecchio!

Il Solar-Log™ dispone anche di una presa RJ45, che in nessun caso deve essere collegata alla presa RJ45 dell'inverter!

- ▶ Collegare l'inverter solo tramite l'(le)interfaccia(e) RS485/422 del Solar-Log™.

Procedura

1. In caso di confezionamento autonomo del collegamento cavi, collegare i fili secondo lo schema seguente:

Solar-Log Base RS485 (A) / (B)

Inverter RJ45

Morsetto

Pin

▶ (A) 6 o (B) 10 (Data+)

▶ 7 (TX A)

▶ (A) 8 o (B) 12 GND

▶ 4 o 5 (GND)

▶ (A) 9 o (B) 13 (Data-)

▶ 8 (Data- B)

2. Inserire il connettore RJ45 nella presa RJ45 dell'inverter.
3. Se non deve essere collegato nessun altro inverter, eseguirne la terminazione come indicato nel manuale di istruzioni dell'inverter (mediante l'interruttore DIP nell'apparecchio).

Cablare gli inverter

- Cablaggio tramite cavo di rete (cavo Patch).
- Punto di collegamento: Prese RJ45 (RJ45 R e L) all'esterno nell'inverter.

Procedura

1. Infilare il connettore RJ45 in una presa RJ45 libera dell'inverter 1.
2. Inserire l'altra estremità del cavo in una presa RJ45 qualsiasi dell'inverter 2.
3. Collegare gli altri inverter allo stesso modo.
4. Eseguire la terminazione nell'ultimo inverter come indicato nel relativo manuale di istruzioni.



Nota

Ogni inverter deve disporre di un numero ID univoco (indirizzo) fra 1 e 16. Se si dispone di inverter con lo stesso numero ID, contattare Solectria Renewables per supporto.

Una modifica ID è possibile ad opera del produttore.

96.3 Solectria V3 (<3k)

Terminazione	Indirizzamento	Interfaccia
Sì	Sì	RS485

Selezionare „Solectria V3” per il riconoscimento del dispositivo.

Modelli supportati:

- PVI:
1800, 2500

Panoramica

- Interfaccia integrata.
- Punto di collegamento: morsettiera all'interno nell'inverter.
- Cablaggio a 3 poli.
- L'indirizzo di comunicazione deve essere assegnato.
- Fasi di lavoro:
 - Escludere l'alimentazione elettrica di inverter e Solar-Log™.
 - Cablare l'inverter al Solar-Log™.
 - Assegnare un indirizzo di comunicazione come previsto dal manuale di istruzioni relativo all'inverter. Campo indirizzo 1-254.
 - Eseguire la terminazione dell'inverter come previsto dal manuale di istruzioni relativo all'inverter.

Cablare l'inverter al Solar-Log™

Il cablaggio viene eseguito tramite:

- cavo dati a confezionamento autonomo.

Procedura:

1. Aprire l'inverter come previsto dal manuale di istruzioni relativo all'inverter.
2. Far passare i fili liberi attraverso l'apertura del cavo dell'inverter.
3. In caso di confezionamento autonomo del collegamento cavi, collegare i fili secondo lo schema seguente:

Solar-Log Base RS485 (A) / (B)

Connettore della morsettiera inverter

Morsetto	Pin
▶ (A) 6 o (B) 10 (Data+)	▶ 7 TX_A
▶ (A) 8 o (B) 12 GND	▶ 4 GND
▶ (A) 9 o (B) 13 (Data-)	▶ 6 RX_B

4. Se non deve essere collegato nessun altro inverter, eseguirne la terminazione come indicato nel manuale di istruzioni dell'inverter.
5. Chiudere l'inverter se non deve essere collegato nessun altro inverter.

Cablare gli inverter

- Punto di collegamento: all'interno dell'inverter.
- Eseguire il cablaggio come previsto dal manuale di istruzioni relativo all'inverter.

Procedura

1. Aprire l'inverter come previsto dal manuale di istruzioni relativo all'inverter.
2. Collegare gli altri inverter allo stesso modo.
3. Eseguire la terminazione nell'ultimo inverter come indicato nel relativo manuale di istruzioni.
4. Chiudere l'inverter.
5. Assegnare un indirizzo di comunicazione mediante il display, come previsto dal manuale di istruzioni relativo all'inverter.
6. Raccomandazione: numerazione progressiva ad iniziare da 1.
Campo indirizzo 1-254.



Nota

Verificare la velocità di comunicazione dell'inverter. La velocità di comunicazione deve essere impostata su 19200 con un bit di arresto e senza parità (19200-8N1). Impostazione della velocità di comunicazione come previsto dal manuale di istruzioni relativo all'inverter.

96.4 Solectria V4

Terminazione	Indirizzamento	Interfaccia
Sì	Sì	RS485

Selezionare „Solectria V4“ per il riconoscimento del dispositivo.

Modelli supportati:

- PVI:
14TL, 20TL, 23TL, 28TL, 36TL, 50TL, 60TL

Panoramica

- Interfaccia integrata.
- Punto di collegamento: morsettiera all'interno nell'inverter.
- Cablaggio a 4 poli.
- L'indirizzo di comunicazione deve essere assegnato.
- Fasi di lavoro:
 - Escludere l'alimentazione elettrica di inverter e Solar-Log™.
 - Cablare l'inverter al Solar-Log™.
 - Cablare gli inverter.
 - Assegnare indirizzo di comunicazione.
Campo indirizzo 1 - 254.
Impostazione nel display dell'inverter secondo il manuale del produttore.

Cablare l'inverter al Solar-Log™

Il cablaggio viene eseguito tramite

- collegamento cavi proprio.
- Punto di collegamento: morsettiera all'interno nell'inverter.

Procedura

1. In caso di confezionamento autonomo del collegamento cavi, collegare i fili secondo lo schema seguente:

Solar-Log Base RS485 (A) / (B)	Inverter RJ45
Morsetto	Pin
▶ (A) 6 o (B) 10 (Data+)	▶ RS485+
▶ (A) 8 o (B) 12 GND	▶ GND
▶ (A) 9 o (B) 13 (Data-)	▶ RS485-

2. Se non deve essere collegato nessun altro inverter, eseguirne la terminazione come indicato nel manuale di istruzioni dell'inverter.

Cablare gli inverter

- Cablaggio tramite cavo di rete (cavo Patch).
- Punto di collegamento: prese RJ45 all'interno nell'inverter.

Procedura

1. Infilare il connettore RJ45 in una presa RJ45 libera dell'inverter 1.
2. Inserire l'altra estremità del cavo in una presa RJ45 qualsiasi dell'inverter 2.
3. Collegare gli altri inverter allo stesso modo.
4. Eseguire la terminazione nell'ultimo inverter come indicato nel relativo manuale di istruzioni.

96.5 Solectria V5

Terminazione	Indirizzamento	Interfaccia
Ponticello	Si	RS485

Selezionare „Solectria V5” per il riconoscimento del dispositivo.

Modelli supportati:

- PVI:
3800 TL, 5200 TL, 6600 TL, 7600 TL

Panoramica

- Interfaccia integrata.
- Punto di collegamento: morsettiera all'interno nell'inverter.
- Cablaggio a 3 poli.
- L'indirizzo di comunicazione deve essere assegnato.
- Fasi di lavoro:
 - Escludere l'alimentazione elettrica di inverter e Solar-Log™.
 - Cablare l'inverter al Solar-Log™.
 - Cablare gli inverter.
 - Assegnare indirizzo di comunicazione.
Campo indirizzo 1 - 254.
Impostazione nel display dell'inverter secondo il manuale del produttore.

Cablare l'inverter al Solar-Log™

Il cablaggio viene eseguito tramite

- collegamento cavi proprio.
- Punto di collegamento: morsettiera all'interno nell'inverter.

Procedura

1. In caso di confezionamento autonomo del collegamento cavi, collegare i fili secondo lo schema seguente:

Solar-Log Base RS485 (A) / (B)	Morsettiera nell'inverter (J1)
Morsetto	Pin
▶ (A) 6 o (B) 10 (Data+)	▶ TX A (RS485+)
▶ (A) 8 o (B) 12 GND	▶ 4 GND (RS485)
▶ (A) 9 o (B) 13 (Data-)	▶ RX B (RS485-)

2. Se non viene collegato nessun altro inverter, eseguirne la terminazione:
Inserire ponticello su „On” (vedere manuale di istruzioni relativo all'inverter).

Cablare gli inverter

- Collegamento tramite cavo twisted-pair, schermato.
- Punto di collegamento: morsettiera all'interno nell'inverter.

Procedura

1. Aprire l'inverter come previsto dal manuale di istruzioni relativo all'inverter.
2. Collegare il cavo dati con i morsetti in J1 dell'inverter 1 (come previsto dal manuale di istruzioni relativo all'inverter), collegare un altro cavo dati con i morsetti J2 dell'inverter 1 (come previsto dal manuale di istruzioni relativo all'inverter), infine collegare mediante J1 con l'inverter 2 (come previsto dal manuale di istruzioni relativo all'inverter).
3. Collegare gli altri inverter allo stesso modo.
4. Eseguire la terminazione dell'ultimo inverter:
Inserire ponticello su „On“ (vedere manuale di istruzioni relativo all'inverter).



Nota

È possibile indirizzare al massimo 16 inverter per ogni bus RS485.
La lunghezza massima del cavo è 1000 m.

97 Solplanet

97.1 Solplanet

Terminazione Indirizzamento Interfaccia

Dip switch	-*	RS485
------------	----	-------

Selezionare „Solplanet“ per il riconoscimento del dispositivo.

Modelli supportati:

- ASW3K-LT-G2, ASW4K-LT-G2, ASW5K-LT-G2, ASW6K-LT-G2, ASW8K-LT-G2, ASW10K-LT-G2, ASW12K-LT-G2, ASW13K-LT-G2, ASW15K-LT-G2, ASW17K-LT-G2, ASW20K-LT-G2, ASW3K-LT-G2-Pro, ASW4K-LT-G2-Pro, ASW5K-LT-G2-Pro, ASW6K-LT-G2-Pro, ASW8K-LT-G2-Pro, ASW10K-LT-G2-Pro, ASW12K-LT-G2-Pro, ASW13K-LT-G2-Pro, ASW15K-LT-G2-Pro, ASW17K-LT-G2-Pro, ASW20K-LT-G2-Pro, ASW25K-LT-G3, ASW27K-LT-G3, ASW30K-LT-G2, ASW30K-LT-G3, ASW33K-LT-G2, ASW33K-LT-G3, ASW36K-LT-G2, ASW36K-LT-G3, ASW40K-LT-G2, ASW40K-LT-G3, ASW45K-LT-G2, ASW45K-LT-G3, ASW50K-LT-G2, ASW50K-LT-G3, ASW60K-LT-G3, ASW75K-LT, ASW80K-LT, ASW100K-LT, ASW110K-LT

Panoramica

- Interfaccia integrata.
- Punto di collegamento: Lato inferiore dell'inverter.
- Cablaggio a 3 poli.
- Indirizzo di comunicazione (vedere nota*).
- Fasi di lavoro:
 - Escludere l'alimentazione elettrica di inverter e Solar-Log™.
 - Cablare l'inverter al Solar-Log™.
 - Cablare gli inverter.

Cablare l'inverter al Solar-Log™

Il cablaggio viene eseguito tramite

- collegamento cavi proprio.
- Punto di collegamento: Lato inferiore dell'inverter.

Procedura

- Collegare i cavi secondo il seguente schema:

Solar-Log Base RS485 (A) / (B)

Inverter spina RJ45

Morsetto	Pin
▶ (A) 6 o (B) 10 (Data+)	▶ 1 TX_RS485 A
▶ (A) 8 o (B) 12 GND	▶ 4 GND
▶ (A) 9 o (B) 13 (Data-)	▶ 2 TX_RS485 B

- Se non deve essere collegato nessun altro inverter, eseguirne la terminazione come indicato nel manuale di istruzioni dell'inverter.

Cablare gli inverter

- Cablare gli inverter secondo le istruzioni dell'inverter stesso.



Nota

La lunghezza massima dei cavi è di 1000 m.



*Nota

Per l'indirizzamento e il numero massimo di inverter nel bus, contattare il servizio di assistenza del produttore.



Nota!

Le impostazioni dell'inverter si effettuano tramite l'app Solplanet - è essenziale seguire le istruzioni del produttore!

Procedura per i seguenti modelli:

- ASW75K-LT, ASW80K-LT, ASW100K-LT, ASW110K-LT

1. Collegare i cavi secondo il seguente schema:

Solar-Log Base RS485 (A) / (B)

Inverter spina RJ45

Morsetto	Pin
▶ (A) 6 o (B) 10 (Data+)	▶ 3 485A
▶ (A) 8 o (B) 12 GND	▶ 2 GND
▶ (A) 9 o (B) 13 (Data-)	▶ 4 485B

2. Se non deve essere collegato nessun altro inverter, eseguirne la terminazione come indicato nel manuale di istruzioni dell'inverter.

98 Solutronic

98.1 Solutronic Serie SP

Terminazione	Indirizzamento	Interfaccia
Sì	Sì	RS485

Modelli supportati:

- SP:
25, 35, 50, 55



Nota

Per garantire una comunicazione tra Solar-Log™ e inverter, su entrambi i dispositivi deve essere selezionato lo stesso protocollo.

Selezione protocollo per il riconoscimento dispositivi:

- Solutronic: Protocol 1
- Solutronic: Protocol 9

Panoramica

- interfaccia integrata.
- Punto di collegamento: Morsettiera all'esterno sull'inverter.
- Cablaggio a 3 poli.
- L'indirizzo di comunicazione deve essere assegnato.
- Tutti gli inverter devono essere dotati della versione Firmware 1.2.39 o superiori.
- Gli inverter devono essere collegati a terra, in caso contrario possono verificarsi problemi nel riconoscimento dell'inverter.
- Fasi di lavoro:
 - Esclusione dell'alimentazione elettrica di inverter e Solar-Log™.
 - Cablare l'inverter al Solar-Log™.
 - Cablare gli inverter.
 - Assegnare indirizzo di comunicazione.

Cablare l'inverter al Solar-Log™

Il cablaggio viene eseguito tramite

- cavo dati preconfezionato (accessorio; non incluso nella dotazione)

oppure

- un proprio cavo dati schermato a 3 fili.

Procedura

1. In caso di confezionamento autonomo del collegamento cavi, collegare i fili secondo lo schema seguente:

Solar-Log Base RS485 (A) / (B)

Morsettiera inverter

Morsetto	Morsetto
▶ (A) 6 o (B) 10 (Data+)	Pin 1-RS485-A
▶ (A) 8 o (B) 12 GND	Pin 3-GND
▶ (A) 9 o (B) 13 (Data-)	Pin 2-RS485-B

2. Se non deve essere collegato nessun altro inverter, eseguirne la terminazione come indicato nel manuale di istruzioni dell'inverter:
Un manuale di istruzioni dettagliato per l'impostazione dell'inverter è disponibile alla pagina Web Solutronic.
3. Chiudere l'inverter se non deve essere collegato nessun altro inverter.

Cablare gli inverter

- Cablaggio tramite cavo dati schermato a 3 fili.
- Punto di collegamento: Morsettiera all'esterno sull'inverter.

Procedura

1. Inserire il connettore in una presa X2 dell'inverter 1.
2. Inserire l'altra estremità del cavo in una presa X2 dell'inverter 2.
3. Collegare gli altri inverter allo stesso modo.
4. Eseguire la terminazione nell'ultimo inverter come indicato nel relativo manuale di istruzioni:
Un manuale di istruzioni dettagliato per l'impostazione degli inverter è disponibile alla pagina web Solutronic.

Assegnare indirizzo di comunicazione

- Raccomandazione: numerazione progressiva, a partire da 1.
- Impostazione: mediante display di comando dell'inverter (a partire da firmware dell'inverter 2.62 Parametro 89, per firmare precedente Parametro 230);
- Inoltre impostare l'interfaccia COM su "Protocollo 1 - Solutronic" (Parametro 265).
- Procedura: come previsto dal manuale di istruzioni relativo all'inverter.



Nota

Per poter utilizzare il controllo della potenza attiva e della potenza reattiva, per tutti gli inverter deve essere impostata la modalità "cos Phi fisso esterno" o "Riduzione della potenza" secondo le preimpostazioni del produttore.

98.2 Solutronic Serie SP / Serie SE

Terminazione	Indirizzamento	Interfaccia
Sì	Sì	RS485

Modelli supportati:

- SP:
80, 100, 120
- SE:
40S1, 40S2, 50S2, 60S2



Nota

Per garantire una comunicazione tra Solar-Log™ e inverter, su entrambi i dispositivi deve essere selezionato lo stesso protocollo.

Selezione protocollo per il riconoscimento dispositivi:

- Solutronic: Protocol 1
- Solutronic: Protocol 9

Panoramica

- interfaccia integrata.
- Punto di collegamento: connettore circolare esterno sull'inverter.
- Cablaggio a 3 poli.
- L'indirizzo di comunicazione deve essere assegnato.
- Tutti gli inverter devono essere dotati della versione Firmware 1.2.39 o superiori.
- Gli inverter devono essere collegati a terra, in caso contrario possono verificarsi problemi nel riconoscimento dell'inverter.
- Fasi di lavoro:
 - Esclusione dell'alimentazione elettrica di inverter e Solar-Log™.
 - Cablare l'inverter al Solar-Log™.
 - Cablare gli inverter.
 - Assegnare indirizzo di comunicazione.

Cablare l'inverter al Solar-Log™

- cavo dati preconfezionato (accessorio; non incluso nella dotazione)
oppure
- un proprio cavo dati schermato a 3 fili.

Procedura

1. In caso di confezionamento autonomo del collegamento cavi, collegare i fili secondo lo schema seguente:

Solar-Log Base RS485 (A) / (B)

Morsetto

▶ (A) 6 o (B) 10 (Data+)

▶ (A) 8 o (B) 12 GND

▶ (A) 9 o (B) 13 (Data-)

Morsettiera inverter

Morsetto

▶ 2 - Data+

▶ 3 - GND

▶ 4 - Data -

2. Eseguire la terminazione nei connettori della morsettiera Pin 1 e Pin 4 sul Solar-Log™ mediante la resistenza terminale 120 Ω.
3. Se non deve essere collegato nessun altro inverter, eseguirne la terminazione come indicato nel manuale di istruzioni dell'inverter.
4. Chiudere l'inverter se non deve essere collegato nessun altro inverter.

Cablare gli inverter

- Cablaggio nella trasmissione dati Master-Slave tramite cavo 1:1 con connettori a spina M12 (disponibile come accessori Solutronic).
- Le prese X6 e X7 sono collegate fra di loro elettricamente.
- Punto di collegamento: connettore circolare esterno sull'inverter.

Procedura

1. Inserire il connettore in una presa X6 dell'inverter 1.
2. Inserire l'altra estremità del cavo in una presa X7 dell'inverter 2.
3. Collegare gli altri inverter allo stesso modo.
4. Eseguire la terminazione nell'ultimo inverter come indicato nel relativo manuale di istruzioni.

Assegnare indirizzo di comunicazione

- Impostazione: nel menu Comunicazione nel display di comando dell'inverter; Parametro 89.
Raccomandazione: numerazione progressiva, a partire da 1.
Eseguire questa impostazione dall'opzione menu Indirizzo SPP.
- Procedura: come previsto dal manuale di istruzioni relativo all'inverter.



Nota

Per poter utilizzare il controllo della potenza attiva e della potenza reattiva, per tutti gli inverter deve essere impostata la modalità cos Phi fisso secondo le preimpostazioni del produttore.

99 Steca

99.1 Steca

Terminazione	Indirizzamento	Interfaccia
Connettore di terminazione	Si	RS485

Selezionare „Steca: Standard“ per il riconoscimento del dispositivo.

Modelli supportati:

- coolcept StecaGrid:
1500, 1800, 2000, 2300, 2500, 3000, 3010, 3600, 4200
- coolcept-x StecaGrid:
1800x, 2300x, 3010x, 3600x, 4200x
- coolcept³ StecaGrid:
3203, 4003, 4803, 5003, 5503, 6003
- coolcept³-x StecaGrid:
3203x, 4003x, 4803x, 5503x
- StecaGrid 3phase:
8000, 8000+, 10000, 10000+

Panoramica

- interfaccia integrata.
- Punto di collegamento: presa RJ45, esternamente sulla scheda d'interfaccia dell'inverter.
- Cablaggio a 2 poli.
- L'indirizzo di comunicazione deve essere assegnato.
- Fasi di lavoro:
 - Esclusione dell'alimentazione elettrica di inverter e Solar-Log™.
 - Cablare l'inverter al Solar-Log™.
 - Cablare gli inverter.
 - Assegnare indirizzo di comunicazione.

Cablare l'inverter al Solar-Log™

Il cablaggio viene eseguito tramite

- cavo dati preconfezionato (accessorio; non incluso nella dotazione)

oppure

- Cavo dati RS485 proprio con connettore RJ45 e connettore della morsettiera.



Attenzione

Pericolo di difetti dell'apparecchio!

Il Solar-Log™ dispone anche di una presa RJ45, che in nessun caso deve essere collegata alla presa RJ45 dell'inverter!

- ▶ Collegare l'inverter solo tramite l'(le)interfaccia(e) RS485/422 del Solar-Log™.
-

Procedura

1. In caso di confezionamento autonomo del collegamento cavi, collegare i fili secondo lo schema seguente:

Solar-Log Base RS485 (A) / (B)	Inverter RJ45
Morsetto	Pin
▶ (A) 6 o (B) 10 (Data+)	▶ 1
▶ (A) 9 o (B) 13 (Data-)	▶ 2

2. Inserire il connettore RJ45 in una presa RJ45 qualsiasi del primo inverter.
3. Se non viene collegato nessun altro inverter, eseguirne la terminazione: nell'inverter inserire il connettore terminale nella presa libera RJ45.

Cablare gli inverter

- Cablaggio tramite il cavo dati RS485 con connettore RJ45; i cavi di collegamento fra gli inverter sono in dotazione agli inverter: utilizzare questi.
- Punto di collegamento: presa RJ45, all'esterno sull'inverter.

Procedura

1. Infilare il connettore RJ45 in una presa RJ45 libera dell'inverter 1.
2. Inserire l'altra estremità del cavo in una presa RJ45 qualsiasi dell'inverter 2.
3. Collegare gli altri inverter allo stesso modo.
4. Se non viene collegato nessun altro inverter, eseguirne la terminazione: Inserire il connettore terminale nella presa libera RJ45.

Assegnare indirizzo di comunicazione

1. Raccomandazione: numerazione progressiva, a partire da 1.
2. Impostazione: Tramite rotella sulla scheda d'interfaccia dell'inverter.
3. Procedura: come previsto dal manuale di istruzioni relativo all'inverter.

99.2 Steca (>=17k)

Terminazione	Indirizzamento	Interfaccia
Sì	Sì	RS485

Selezionare „Steca: USS / >=17kW“ per il riconoscimento del dispositivo.

Modelli supportati:

- StecaGrid 3phase:
20000, 23000

Panoramica

- interfaccia integrata.
- Punto di collegamento: Presa RS485 sul lato inferiore dell'inverter.
- Cablaggio a 2 poli.
- L'indirizzo di comunicazione deve essere assegnato.
- Fasi di lavoro:
 - Esclusione dell'alimentazione elettrica di inverter e Solar-Log™.
 - Cablare l'inverter al Solar-Log™.
 - Cablare gli inverter.

Per la configurazione iniziale selezionare l'inverter Steca >=17k.



Nota

Per poter utilizzare il controllo della potenza attiva e della potenza reattiva, tutti gli inverter devono essere impostati su:

- Protocollo 1
- 57600 Baud
- Parametro 1164 sul valore 2.

Cablare l'inverter al Solar-Log™

Il cablaggio viene eseguito tramite

- un proprio cavo dati schermato a 2 fili.

Procedura

1. In caso di confezionamento autonomo del collegamento cavi, collegare i fili secondo lo schema seguente:

Solar-Log Base RS485 (A) / (B)	Presca R485 inverter
Morsetto	Pin
▶ (A) 6 o (B) 10 (Data+)	▶ 2
▶ (A) 9 o (B) 13 (Data-)	▶ 3

2. Se non viene collegato nessun altro inverter, eseguirne la terminazione:
Nelle prese "RS485 OUT" ponticellare con il connettore circolare SACC-M12MS-4SC i collegamenti PIN1 verso PIN2 e PIN3 verso PIN4.
3. Chiudere l'inverter se non deve essere collegato nessun altro inverter.
4. Infilare il connettore della morsettiera nella presa RS485 del Solar-Log™.

Cablare gli inverter

Cablaggio tramite

- Cavo dati schermato a 2 fili e.
- Connettore a 4 poli "Phoenix Contact Typ M12MS SACC-4SC SH" (2 pezzi, in allegato all'inverter).
- Punto di collegamento: Prese RS485 sul lato inferiore dell'inverter.

Le prese RS485 "IN" e "OUT" sono doppie, per poter proseguire il cablaggio fino all'inverter successivo.

Procedura

1. Cablare il set dati con il connettore "Phoenix Contact tipo M12MS SACC-4SC SH" come indicato nel manuale di istruzioni relativo all'inverter.
2. Inserire un connettore nella presa "OUT" (X14B) dell'inverter 1.
3. Inserire l'altra estremità del cavo in una presa "IN" (X15B) dell'inverter 2.
4. Collegare gli altri inverter allo stesso modo.
5. Eseguire la terminazione nell'ultimo inverter come indicato nel relativo manuale di istruzioni:
Nelle prese "RS485 OUT" ponticellare con il connettore Phoenix Contact tipo M12MS SACC-4SC SH" i collegamenti PIN1 verso PIN2 e PIN3 verso PIN4.
6. Chiudere l'inverter.

Assegnare indirizzo di comunicazione

Raccomandazione: numerazione progressiva, a partire da 1;

indirizzo il più alto possibile: 31.

Nel display di comando dell'inverter impostare i parametri seguenti:

- Premere »F1«, selezionare **Elenco numerico**, premere »ENTER«.
- Impostare Parametro Numero **2000** [Protezione password], premere 2 volte »ENTER«.
- Immettere il valore numerico **72555**, premere »ENTER«.
- Impostare Parametro Numero **0406**, premere »ENTER«.
- Selezionare il sottoparametro **0406,3**, premere »ENTER«.
- Immettere il valore numerico per indirizzo di comunicazione **x**:
[x = numerazione progressiva, a partire da 1; indirizzo il più alto possibile: 31], premere »ENTER«.

Dopo la parametrizzazione nel display:

- Tramite il sezionatore DC installato accendere e spegnere brevemente l'inverter, per attivare le impostazioni.
- Impostare data e ora sull'inverter come previsto dal manuale di istruzioni relativo all'inverter.

100 Sungrow

100.1 Sungrow

Terminazione	Indirizzamento	Interfaccia
Resistenza 120 Ω	Si	RS485 / Ethernet

Selezionare „Sungrow“ per il riconoscimento del dispositivo.

Modelli supportati:

- SG-String:
 - SG1K5TL, SG2KTL, SG2KTL-S, SG2K5TL, SG2K5TL-S, SG3K-B, SG3KTL, SG3KTL-EC, SG3KTL-ECV21, SG3KTL-D, SG3KTL-M, SG3KTL-S, SG3K6TL-D, SG3K6TL-S, SG4KTL, SG4K4J, SG4KTL-EC, SG4KTL-ECV21, SG4KTL-M, SG4KTL-S, SG4K6TL-D, SG5K-B, SG5K-C, SG5KTL, SG5KTL-EC, SG5KTL-M, SG6K-B, SG6K-C, SG6KTL, SG6KTL-EC, SG8KTL, SG8KTL-EC, SG10K3, SG10KTL, SG10KTL-EC, SG12KTL, SG12KTL-EC, SG15KTL, SG15KTL-EC, SG16K6J, SG20KTL, SG20KU, SG24MX, SG30K3, SG30KJ, SG30KTL, SG30KTL-V31, SG30KTL-V21SG34KJ, SG30KU, SG33KTL-M, SG36KTL, SG36KU, SG40KTL, SG40KTL-M, SG49K5J, SG50K3, SG50KTL, SG50KTL-M, SG55KTL, SG56KTL, SG56KU, SG60KTL, SG60KTL-M, SG60KU, SG60KU-M, SG80KTL, SG80KTL-M
- SG-Central:
 - SG100J, SG100J-V21, SG100K3, SG100KC, SG100KC-O, SG100KLV, SG100KU, SG100KU-O, SG125K, SG250K3, SG250KC, SG250KTL, SG250KU, SG500J-V11, SG500K3, SG500KTL, SG630KTL, SG500LV, SG500MX, SG500MX-M, SG630MX, SG630MX-M, SG750MX, SG800MX, SG1000HV, SG1000HV-V12, SG1000KTL, SG1000MX, SG1000TL, SG1250, SG1250HV, SG1250-MV, SG1500HV, SG2000, SG2000-MV
- String:
 - LP-P34KSG
- SG-String CX:
 - SG25CX-SA, SG33CX, SG36CX-US, SG40CX, SG50CX, SG60CX-US, SG110CX
- SG-String CX-P2:
 - SG25CX-P2, SG30CX-P2, SG33CX-P2, SG36CX-P2, SG40CX-P2, SG50CX-P2, SG110CX-P2, SG125CX-P2
- SG-String HX:
 - SG110HX-CN, SG125HX, SG125HX-JP, SG200HX-US, SG250HX, SG250HX-US, SG285HX, SG320HX, SG333HX, SG350HX, SG350HX-US
- SG-String RS:
 - SG5.5RS-JP
- SG-String RT:
 - SG3.0RT, SG4.0RT, SG5.0RT, SG5.0RT-P2, SG6.0RT, SG6.0RT-P2, SG7.0RT, SG8.0RT, SG8.0RT-P2, SG10RT, SG10.0RT-P2, SG12RT, SG12.0RT-P2, SG15RT, SG15.0RT-P2, SG17RT, SG17.0RT-P2, SG20RT, SG20.0RT-P2

Panoramica

- interfaccia integrata.
- Punto di collegamento: prese RJ45 / per i modelli individuali, in alternativa attraverso la morsettieria RS485 (consultare il manuale del produttore).
- Cablaggio a 2 poli.
- L'indirizzo di comunicazione deve essere assegnato.
- Fasi di lavoro:
 - Esclusione dell'alimentazione elettrica di inverter e Solar-Log™.
 - Cablare l'inverter al Solar-Log™.
 - Cablare gli inverter.
 - Assegnare indirizzo di comunicazione.

Cablare l'inverter al Solar-Log™

Il cablaggio viene eseguito tramite

- un proprio cavo dati schermato a 2 fili.

NOTA!

Per i modelli non elencati, consultare la tabella seguente:

Solar-Log Base RS485 (A) / (B)	Blocco terminali RS485
Morsetto	Pin
▶ (A) 6 o (B) 10 (Data+)	▶ RS485-A / RS485+ / Data A+ / A+
▶ (A) 9 o (B) 13 (Data-)	▶ RS485-B / RS485- / Data B- / B-

Per le denominazioni dei PIN corrispondenti, consultare il manuale del produttore dell'inverter.

Procedura per i modelli successivi:

- SG1K5TL, SG2K5TL, SG3KTL, SG3KTL-EC, SG3KTL-M, SG4KTL, SG4KTL-EC, SG4KTL-M, SG5KTL-EC, SG5KTL-M, SG6KTL-EC, SG8KTL-EC, SG10K3, SG10KTL, SG10KTL-EC, SG12KTL, SG12KTL-EC, SG15KTL, SG15KTL-EC, SG20KTL, SG30K3, SG30KU, SG33KTL-M, SG36KU, SG40KTL, SG50K3, SG50KTL-M, SG60KTL, SG60KTL-M, SG60KU, SG60KU-M, SG80KTL, SG100K3, SG100KC, SG100KU, SG250K3, SG500KTL

1. In caso di confezionamento autonomo del collegamento cavi, collegare i fili secondo lo schema seguente:

Solar-Log Base RS485 (A) / (B)	Inverter presa RJ45
Morsetto	Pin
▶ (A) 6 o (B) 10 (Data+)	▶ Data A+ (RS485A)
▶ (A) 9 o (B) 13 (Data-)	▶ Data B- (RS485B)

2. Se non deve essere collegato nessun altro inverter, eseguirne la terminazione come indicato nel manuale di istruzioni dell'inverter.

Cablare gli inverter

- Cablare secondo le istruzioni dell'inverter.

Assegnare indirizzo di comunicazione

- Raccomandazione: numerazione progressiva, a partire da 1.
- Impostazione: mediante display di comando dell'inverter.
- Procedura: come previsto dal manuale di istruzioni relativo all'inverter.

Procedura per il modello seguente:

- SG110CX

Solar-Log Base RS485 (A) / (B)**Morsettiera RS485 Inverter**

Morsetto	Pin
▶ (A) 6 o (B) 10 (Data+) IN	▶ 2 RS485 A+ OUT
▶ (A) 8 o (B) 12 GND	▶ 3 GND
▶ (A) 9 o (B) 13 (Data-) IN	▶ 5 RS485 B- OUT

Procedura per i modelli successivi:

- SG30CX, SG33CX, SG40CX, SG50CX

Solar-Log Base RS485 (A) / (B)**Morsettiera RS485 Inverter**

Morsetto	Pin
▶ (A) 6 o (B) 10 (Data+) IN	▶ 2 RS485 A+ OUT
▶ (A) 9 o (B) 13 (Data-) IN	▶ 4 RS485 B- OUT

Procedura per i modelli successivi:

- SG5.5RS-JP, SG25CX-SA, SG25CX-P2, SG30CX-P2, SG33CX-P2, SG36CX-P2, SG36CX-US, SG40CX-P2, SG50CX-P2, SG60CX-US, SG110CX-P2, SG125HX, SG125HX-JP, SG125CX-P2, SG250HX, SG250HX-US, SG3.0RT, SG4.0RT, SG5.0RT, SG5.0RT-P2, SG6.0RT, SG6.0RT-P2, SG7.0RT, SG8.0RT, SG8.0RT-P2, SG10RT, SG10.0RT-P2, SG12RT, SG12.0RT-P2, SG15RT, SG15.0RT-P2, SG17RT, SG17.0RT-P2, SG20RT, SG20.0RT-P2

Solar-Log Base RS485 (A) / (B)**Morsettiera RS485 Inverter**

PIN	Pin
▶ (A) 6 o (B) 10 (Data+) IN	▶ A1 OUT
▶ (A) 9 o (B) 13 (Data-) IN	▶ B1 OUT

Procedura per i modelli successivi:

- SG200HX-US, SG285HX, SG320HX, SG333HX, SG350HX, SG350HX-US

Solar-Log Base RS485 (A) / (B)**RS485 COM1 Inverter**

PIN	Pin
▶ (A) 6 o (B) 10 (Data+)	▶ 1 RS485A+
▶ (A) 9 o (B) 13 (Data-)	▶ 3 RS485B-

**Nota!**

Alcuni inverter possono essere collegati anche via Ethernet. Vedere la descrizione di seguito. Consultare anche il manuale del produttore!

Cablare l'inverter al Solar-Log™

Il cablaggio viene eseguito tramite

- cavo di rete (cavo Patch/cavo crossover) e
- router Ethernet.

Cablare gli inverter

Il cablaggio degli inverter viene eseguito mediante l'interfaccia RJ45 ed event. mediante un router.

Stabilire una connessione come previsto dal manuale di istruzioni relativo all'inverter.

Assegnazione indirizzo IP

- È possibile assegnare sia un indirizzo IP statico/fisso, sia un indirizzo IP dinamico*.
- Selezionare un indirizzo IP dalla stessa classe sottorete C del Solar-Log™.
- Esempio: Solar-Log™ ha 192.168.178.49
- In questo caso l'inverter deve avere un indirizzo IP dal campo di valori 192.168.178.xxx (xxx sta per un numero compreso fra 1 - 254).
- Procedura: come previsto dal manuale di istruzioni relativo all'inverter.

***Indirizzo IP dinamico (DHCP) per il riconoscimento e la comunicazione:**

I dispositivi, Solar-Log™, inverter e router devono essere impostati su Richiama automaticamente l'indirizzo IP (DHCP) ed essere nella stessa classe sottorete C.

**Nota sulla serie RT!**

A un bus possono essere collegati al massimo 5 inverter.

**Nota!**

Le impostazioni dell'inverter si effettuano tramite l'app Sungrow - è essenziale seguire le istruzioni del produttore!

**Nota molto importante!**

In caso di cablaggio tramite RS485, non è possibile il funzionamento in parallelo con Solar-Log e il dongle WiFi!

Se il dongle WiFi viene inserito nell'inverter durante il processo di rilevamento, non è possibile un corretto rilevamento dell'inverter tramite Solar-Log.

Si sconsiglia anche il successivo inserimento del dongle WiFi nell'inverter, in quanto potrebbe interrompere in modo permanente la comunicazione tra l'inverter e Solar-Log.

Si sconsiglia anche un'ulteriore installazione del data logger del produttore in parallelo con il Solar-Log, poiché anche questo può causare problemi di comunicazione con il Solar-Log.

101 SunPower

101.1 SunPower SPR-F-Models con ComCard

Terminazione	Indirizzamento	Interfaccia
Connettore di collegamento Ponte 4-3 + 5-6	Si	RS422

Selezionare „Fronius“ per il riconoscimento del dispositivo.

Modelli supportati:

- SPR-F:
10000F, 10001F, 11401f, 12000F, 12001F-3, 3300F, 3301F, 3501F-1, 3801F, 4000F, 4001F-1, 6500F, 6501F, 7501F, 8000F, 8001F

Panoramica

- Interfaccia RS422 “Fronius ComCard” integrata opzionalmente; altrimenti installabile successivamente come “ComCard retrofit”.
- Punto di collegamento: presa RJ45, all'esterno sull'inverter.
- Cablaggio a 4 poli.
- L'indirizzo di comunicazione deve essere assegnato.
 - Raccomandazione: numerazione progressiva, a partire da 1.
 - Impostazione: mediante display di comando dell'inverter.
 - Procedura: come previsto dal manuale di istruzioni relativo all'inverter.
- Fasi di lavoro:
 - Esclusione dell'alimentazione elettrica di inverter e Solar-Log™.
 - (installare l'interfaccia RS485 “Fronius ComCard” nell'inverter).
 - Cablare l'inverter al Solar-Log™.
 - Cablare gli inverter.
 - Assegnare indirizzo di comunicazione.

Installare l'interfaccia RS485 “Fronius ComCard”

Procedura

- ▶ Installare nell'inverter l'interfaccia RS485 “Fronius ComCard” come previsto dal manuale di installazione relativo alla scheda d'interfaccia.

Cablare l'inverter al Solar-Log™

Il cablaggio viene eseguito tramite

- cavo dati Fronius preconfezionato (accessorio; non incluso nella dotazione) oppure
- collegamento cavi proprio con connettore RJ45.



Attenzione

Pericolo di difetti dell'apparecchio!

Il Solar-Log™ dispone anche di una presa RJ45, che in nessun caso deve essere collegata alla presa RJ45 dell'inverter!

- ▶ Collegare l'inverter solo tramite l'interfaccia RS422 del Solar-Log™.

Procedura

1. In caso di confezionamento autonomo del collegamento cavi, collegare i fili secondo lo schema seguente:

Solar-Log Base RS422

Inverter RJ45

Morsetto	Pin
▶ 6 (T/RX+)	▶ 4
▶ 9 (T/RX-)	▶ 5
▶ 10 (R/TX+)	▶ 3
▶ 13 (R/TX-)	▶ 6

2. Nell'inverter inserire il connettore RJ45 nella presa "IN".
3. Se non viene collegato nessun altro inverter, eseguirne la terminazione:
Nell'inverter inserire il connettore terminale in dotazione nella presa RJ45 "OUT"
Il connettore terminale è un connettore dummy a 8 poli RJ45, con fili ponticellati: fili 3 e 4 ponticellati e fili 5 e 6 ponticellati.

Cablare gli inverter

- Cablaggio tramite cavo di rete (cavo Patch).
- Punto di collegamento: presa RJ45, all'esterno sull'inverter.

Procedura

1. Infilare il connettore RJ45 nell'inverter 1 nella presa "OUT".
2. Inserire l'altra estremità del cavo in una presa "IN" dell'inverter 2.
3. Collegare gli altri inverter allo stesso modo.
4. Eseguire la terminazione nell'ultimo inverter come indicato nel relativo manuale di istruzioni:
Infilare il connettore terminale in dotazione nella presa RJ45 "OUT".
5. Chiudere l'inverter.

Assegnare indirizzo di comunicazione

- Raccomandazione: numerazione progressiva, a partire da 1.
- Impostazione: mediante display di comando dell'inverter.
- Procedura: come previsto dal manuale di istruzioni relativo all'inverter.

101.2 Collegamento SunPower SPR-M-Models via Special-PiggyBack RS485

Terminazione Indirizzamento Interfaccia

Ponticello	No	RS485
------------	----	-------

Selezionare „SMA: Data1“ per il riconoscimento del dispositivo.

Modelli supportati:

- SPR-M:
1100M, 2500M, 3300M, 3800M, 4600M, 5000M, 6000M, 7000M

Panoramica

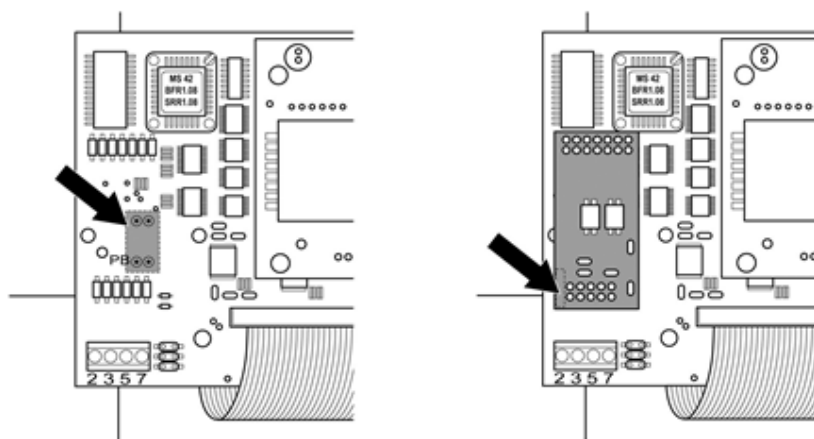
- Interfaccia non integrata; montare successivamente Special-PiggyBack RS485.
- Punto di collegamento: morsetteria all'interno dell'inverter, sul PiggyBack.
- L'indirizzo di comunicazione non deve essere assegnato.
- Cablaggio a 4 poli.
- Fasi di lavoro:
 - Esclusione dell'alimentazione elettrica di inverter e Solar-Log™.
 - Installare Special-PiggyBack RS485 sull'inverter.
 - Cablare l'inverter al Solar-Log™.
 - Cablare gli inverter.

Installare Special-PiggyBack RS485 sull'inverter

Procedura

1. Aprire l'inverter come previsto dal manuale di istruzioni relativo all'inverter.
2. Inserire il PiggyBack con il connettore maschio inferiore sulla scheda di controllo dell'inverter (Figura 3, a sinistra).

L'adesivo con la scritta "unten" (sotto) sulla targhetta si deve trovare nella parte in basso a sinistra (Figura 3, a destra).



Scheda di controllo prima e dopo l'installazione di PiggyBack



Nota sul PiggyBack speciale

Se si utilizza lo Special PiggyBack, è necessario utilizzare un alimentatore a 12 V.

Cablare l'inverter al Solar-Log™

- Il cablaggio viene eseguito tramite
 - un cavo dati preconfezionato (accessorio; non incluso nella dotazione)
 - oppure
 - un proprio cavo dati schermato a 4 fili.

Procedura

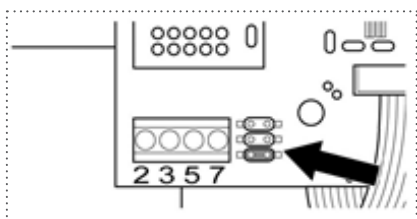
1. Far passare i fili liberi attraverso l'apertura del cavo dell'inverter.
2. In caso di confezionamento autonomo del collegamento cavi, collegare i fili secondo lo schema seguente:

Solar-Log Base RS485 (A) / (B)

Morsettiera inverter

Morsetto	Morsetto
▶ (A) 6 o (B) 10 (Data+)	▶ 2
▶ (A) 7 o (B) 11 (12 V) (vedi nota alla pagina precedente)	▶ 3
▶ (A) 8 o (B) 12 GND	▶ 5
▶ (A) 9 o (B) 13 (Data-)	▶ 7

3. Far passare il cavo nell'inverter attraverso la guaina isolante, che è in dotazione al PiggyBack.
Il cavo deve essere rivestito all'interno nell'inverter con la guaina isolante.
4. Stabilire il collegamento di massa: collegare il morsetto 5 dell'inverter con il distributore a spina piatta in dotazione nella carcassa dell'inverter.
5. Se non viene collegato nessun altro inverter, eseguirne la terminazione:
Inserire il ponticello in dotazione sui pin inferiori della presa multipla:



PiggyBack - Inserire ponticello

6. Chiudere l'inverter se non deve essere collegato nessun altro inverter.

Cablare gli inverter

- Cablaggio tramite cavo dati schermato a 4 fili (ad es. un cavo ad anello da 25 m, N. d'ordine Solare Datensysteme. 220014).
- Punto di collegamento: morsettiera nell'inverter (su interfaccia RS485 montata successivamente).

Procedura

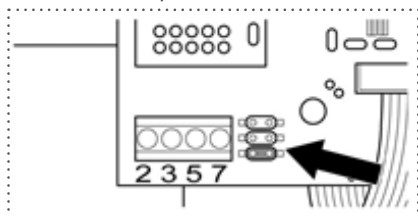
1. Far passare il cavo nell'inverter attraverso la guaina isolante, che è in dotazione al PiggyBack
Il cavo deve essere rivestito all'interno di tutti gli inverter con la guaina isolante.
2. Collegare tutti e 4 i contatti (2,3,5,7) della morsettiera dell'inverter 1 con l'inverter 2.

**Nota**

Uno schema per il cablaggio nel regime misto SMA è riportato in appendice.

3. Collegare gli altri inverter allo stesso modo.
4. Eseguire la terminazione nell'ultimo inverter:

Inserire il ponticello in dotazione sui pin inferiori della presa multipla:



Jumper SMA

5. Chiudere l'inverter.

101.3 Collegamento SunPower SPR-M-Models tramite PiggyBack RS485 originale SMA e Data-Modul RS485 SMA

Terminazione	Indirizzamento	Interfaccia
Resistenza ponticello	No	RS485

Selezionare „SMA: Data1“ per il riconoscimento del dispositivo.

Modelli supportati:

- SPR-M:
1100M, 2500M, 3300M, 3800M, 4600M, 5000M, 6000M, 7000M

Panoramica

- Interfaccia non integrata; montare successivamente PiggyBack RS485 SMA.
- Punto di collegamento: morsettiera all'interno dell'inverter, sul PiggyBack.
- L'indirizzo di comunicazione non deve essere assegnato.
- Cablaggio a 3 poli.
- Fasi di lavoro:
 - Esclusione dell'alimentazione elettrica di inverter e Solar-Log™.
 - Installare PiggyBack RS485 originale SMA sull'inverter.
 - Cablare l'inverter al Solar-Log™.
 - Cablare gli inverter.

Installare PiggyBack RS485 originale SMA sull'inverter

Procedura

- ▶ Installare nell'inverter il PiggyBack RS485 originale SMA come previsto dal manuale di installazione relativo alla scheda d'interfaccia.

Cablare l'inverter al Solar-Log™

Il cablaggio viene eseguito tramite

- cavo dati preconfezionato (accessorio; non incluso nella dotazione)
- oppure
- un proprio cavo dati schermato a 3 fili.

Procedura

1. Aprire l'inverter come previsto dal manuale di istruzioni relativo all'inverter.
2. Far passare i fili liberi attraverso l'apertura del cavo dell'inverter.
3. Far passare il cavo attraverso la guaina isolante.



Nota

Il cavo deve essere rivestito all'interno nell'inverter con la guaina isolante.

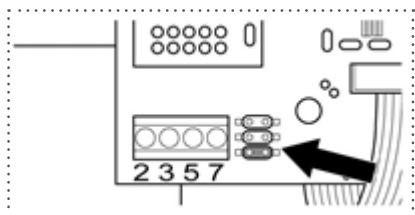
4. In caso di confezionamento autonomo del collegamento cavi, collegare i fili secondo lo schema seguente:

Solar-Log Base RS485 (A) / (B)

Morsettiera inverter

Morsetto	Morsetto
▶ (A) 6 o (B) 10 (Data+)	▶ 2
▶ (A) 8 o (B) 12 GND	▶ 5
▶ (A) 9 o (B) 13 (Data-)	▶ 7

5. Stabilire il collegamento di massa: collegare il morsetto 5 dell'inverter con il distributore a spina piatta in dotazione nella carcassa dell'inverter.
6. Se non viene collegato nessun altro inverter, eseguirne la terminazione:
Inserire il ponticello in dotazione sui pin inferiori della presa multipla:



Jumper SMA

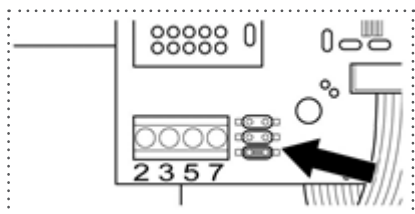
7. Chiudere l'inverter se non deve essere collegato nessun altro inverter.

Cablare gli inverter

- Cablaggio tramite cavo dati schermato a 3 fili.
- Punto di collegamento: morsettiera nell'inverter (su interfaccia RS485 montata successivamente).

Procedura

1. Aprire l'inverter come previsto dal manuale di istruzioni relativo all'inverter.
2. Cablare l'inverter come previsto dal manuale di installazione relativo all'inverter.
3. Se non viene collegato nessun altro inverter, eseguirne la terminazione:
Inserire il ponticello in dotazione sui pin inferiori della presa multipla:



Jumper SMA

4. Chiudere l'inverter.



Nota

Uno schema per il cablaggio nel regime misto SMA è riportato in appendice.

102 Suntigua

102.1 Suntigua

Terminazione	Indirizzamento	Interfaccia
Interruttore Dip	Sì	RS485

Selezionare „Suntigua“ per il riconoscimento del dispositivo.

Modelli supportati:

- ST3000, ST4000, ST5000, ST 5000T, ST 8000T, ST 10000T, ST 15000T

Panoramica

- interfaccia integrata.
- Punto di collegamento: morsettiera nell'inverter.
- Cablaggio a 2 poli.
- L'indirizzo di comunicazione deve essere assegnato.
- Fasi di lavoro:
 - Esclusione dell'alimentazione elettrica di inverter e Solar-Log™.
 - Cablare l'inverter al Solar-Log™.
 - Cablare gli inverter.
 - Assegnare indirizzo di comunicazione.

Cablare l'inverter al Solar-Log™

Il cablaggio viene eseguito tramite

- un proprio cavo dati schermato a 2 fili.

Procedura

1. Aprire l'inverter come previsto dal manuale di istruzioni relativo all'inverter.
2. In caso di confezionamento autonomo del collegamento cavi, collegare i fili secondo lo schema seguente:

Solar-Log Base RS485 (A) / (B)	Morsettiera nell'inverter
Morsetto	Morsetto RS485
▶ (A) 6 o (B) 10 (Data+)	▶ 1 T/R 1+
▶ (A) 9 o (B) 13 (Data-)	▶ 2 T/R 1-

3. Se non viene collegato nessun altro inverter, eseguirne la terminazione: nell'inverter portare l'interruttore DIP per resistenza terminale su "On".
4. Chiudere l'inverter.

Cablare gli inverter

- Punto di collegamento: Morsettiera nell'inverter.
- Cablaggio a 2 poli.

Procedura

1. Aprire l'inverter come previsto dal manuale di istruzioni relativo all'inverter.
2. In caso di confezionamento autonomo del collegamento cavi, collegare i fili secondo lo schema seguente:

Morsettiera nell'inverter

Morsetto RS485

▶ 1 T/R 1+

▶ 2 T/R 1-

Morsettiera nell'inverter

Morsetto RS485

▶ 1 T/R 2+

▶ 2 T/R 2-

3. Collegare i morsetti A e B dell'inverter 1 con i morsetti corrispondenti dell'inverter 2.
4. Collegare gli altri inverter allo stesso modo.
5. Se non viene collegato nessun altro inverter, eseguirne la terminazione:
Portare l'interruttore DIP per resistenza terminale su "On".
6. Chiudere l'inverter.

Assegnare indirizzo di comunicazione

- Raccomandazione: numerazione progressiva, a partire da 1.
- Impostazione: mediante interruttore Dip dell'inverter.
- Procedura: come previsto dal manuale di istruzioni relativo all'inverter.

103 Sunville

103.1 Sunville

Terminazione Indirizzamento Interfaccia

Terminazione	Indirizzamento	Interfaccia
Si	No	RS422

Selezionare „Sunville“ per il riconoscimento del dispositivo.

Panoramica

- Interfaccia non integrata; montare successivamente la scheda interfaccia RS485.
- Cablaggio a 4 poli – solo sull'interfaccia RS422.
- L'indirizzo di comunicazione non deve essere assegnato.
- Tecnica Multi-String.

Gli inverter Sunville a seconda del modello sono dotati di 1 o 3 MPP-Tracker. Ogni ingresso stringa viene monitorato separatamente e adeguato in modo ottimale ai moduli collegati.

Il Solar-Log™ durante l'operazione di riconoscimento inverter riconosce automaticamente quanti inverter e quante stringhe sono attivi.



Nota

La sequenza con la quale gli inverter vengono visualizzati dopo il riconoscimento nel Solar-Log™ è casuale. Si raccomanda vivamente, di riordinare immediatamente dopo il riconoscimento gli inverter al momento della messa in funzione nella finestra di dialogo [Configurazione | Dispositivi | Configurazione | Sequenza](#).

- ▶ Gli inverter possono essere identificati tramite il numero di serie visualizzato.

- Fasi di lavoro:
 - Esclusione dell'alimentazione elettrica di inverter e Solar-Log™.
 - Installare interfaccia RS485 sull'inverter.
 - Cablare l'inverter al Solar-Log™.
 - Cablare gli inverter.

Installare interfaccia RS485

Procedura

- ▶ Inserire e collegare a vite l'interfaccia RS485 come previsto dal manuale di installazione relativo alla scheda d'interfaccia nella parte inferiore dell'inverter.

Cablare l'inverter al Solar-Log™

Il cablaggio viene eseguito tramite

- cavo dati preconfezionato (accessorio; non incluso nella dotazione) oppure
- un proprio cavo dati schermato a 4 fili.



Nota

Collegare l'inverter solo tramite l'interfaccia RS422.

Procedura

1. Aprire l'inverter come previsto dal manuale di istruzioni relativo all'inverter.
2. Far passare i fili liberi attraverso l'apertura del cavo dell'inverter.
3. In caso di confezionamento autonomo del collegamento cavi, collegare i fili secondo lo schema seguente:

Solar-Log Base RS422

Morsettiera inverter

Morsetto	Morsetto
▶ 6 (T/RX+)	▶ R+
▶ 9 (T/RX-)	▶ R-
▶ 10 (R/TX+)	▶ T+
▶ 13 (R/TX-)	▶ T-

4. Chiudere l'inverter se non deve essere collegato nessun altro inverter.

Cablare gli inverter

- Cablaggio tramite cavo dati schermato a 4 fili.
- Punto di collegamento: morsettiera all'interno nell'inverter (su interfaccia RS485 montata successivamente).

Procedura

1. Aprire l'inverter come previsto dal manuale di istruzioni relativo all'inverter.
2. Collegare i morsetti R+, R-, T+ e T" dell'inverter 1 con i morsetti corrispondenti dell'inverter 2.
3. Collegare gli altri inverter allo stesso modo.
4. Chiudere l'inverter.

104 Sunways

104.1 Sunways - AT/NT/PT

Terminazione Indirizzamento Interfaccia

Sì	Sì	RS485
----	----	-------

Selezionare „Suntigua“ per il riconoscimento del dispositivo.

Modelli supportati:

- Serie AT:
Tutti
- Serie NT:
NT up to 10 kW, NT3+ 10000, NT3+ 11000, NT3+ 12000
- Serie PT:
PT30k, PT33k

Panoramica

- interfaccia integrata.
- Punto di collegamento: morsettiera all'interno nell'inverter:
 - Modelli 750 V: 4 morsetti RS485 su morsettiera da 10 poli.
 - Modelli 850 V: Morsettiera RS485 da 4 poli.
- Cablaggio a 2 poli.
- L'indirizzo di comunicazione deve essere assegnato.
- Fasi di lavoro:
 - Esclusione dell'alimentazione elettrica di inverter e Solar-Log™.
 - Cablare l'inverter al Solar-Log™.
 - Cablare gli inverter.
 - Assegnare indirizzo di comunicazione.

Cablare l'inverter al Solar-Log™

Il cablaggio viene eseguito tramite

- cavo dati Sunways preconfezionato (accessorio; non incluso nella dotazione)
- oppure
- un proprio cavo dati schermato a 2 fili.

Procedura

1. Aprire l'inverter come previsto dal manuale di istruzioni relativo all'inverter.
2. Far passare i fili liberi attraverso l'apertura del cavo dell'inverter.
3. In caso di confezionamento autonomo del collegamento cavi, collegare i fili secondo lo schema seguente:

Solar-Log Base RS485 (A) / (B)

Morsettiera inverter

Morsetto	Morsetto
▶ (A) 6 o (B) 10 (Data+)	▶ RS485+
▶ (A) 9 o (B) 13 (Data-)	▶ RS485-

4. Se non deve essere collegato nessun altro inverter, eseguirne la terminazione come indicato nel manuale di istruzioni dell'inverter.
5. Chiudere l'inverter se non deve essere collegato nessun altro inverter.

Cablare gli inverter

- Cablaggio tramite cavo dati schermato a 2 fili.
- Punto di collegamento: morsettiera all'interno nell'inverter.
 - Modelli 750 V: 4 morsetti RS485 su morsettiera da 10 poli.
 - Modelli 850 V: Morsettiera RS485 da 4 poli.

I collegamenti RS485 della morsettiera sono doppi, per poter proseguire il cablaggio fino all'inverter successivo.

Procedura

1. Aprire l'inverter come previsto dal manuale di istruzioni relativo all'inverter.
2. Collegare i morsetti RS485+ e RS485- di tutti gli inverter con i due fili del cavo dati come previsto dal manuale di istruzioni relativo all'inverter.
3. Eseguire la terminazione nell'ultimo inverter come indicato nel relativo manuale di istruzioni.
4. Chiudere l'inverter.

Assegnare indirizzo di comunicazione

- Raccomandazione: numerazione progressiva, a partire da 1.
- Impostazione: mediante display di comando dell'inverter.
- Procedura: come previsto dal manuale di istruzioni relativo all'inverter.

105 Surpass SSE / Serie SPS

105.1 Surpass SSE Serie SPS

Terminazione Indirizzamento Interfaccia

-	Si	RS485
---	----	-------

Selezionare „Surpass“ per il riconoscimento del dispositivo.

Modelli supportati:

- SPS1KS-C, SPS1K5S-C, SPS2KS-C, SPS3KD-C, SPS3K6S-C, SPS3KD-C, SPS3KS-C, SPS4KTL-B, SPS4K2D-C, SPS4K2S-C, SPS4K6D-C, SPS4K6S-C, SPS5KTL-B, SPS6KTL-B, SPS8KTL, SPS10KTL-B, SPS12KTL-B, SPS15KTL-B, SPS17KTL-B, SPS20KTL-B, SPS20KTL-BM, SPS25KTL-B, SPS30KTL, SPS33KTL, SPS35KTL, SPS40KTL, SPS50KTL, SPS60KTL, SPS750S-C

Panoramica

- interfaccia integrata.
- Collegamento mediante connettore RS485.
- Cablaggio a 3 poli.
- Deve essere assegnato un indirizzo di comunicazione (il valore predefinito è 1).
- Fasi di lavoro:
 - Esclusione dell'alimentazione elettrica di inverter e Solar-Log™.
 - Cablare l'inverter al Solar-Log™.
 - Cablare gli inverter.
 - Assegnare indirizzo di comunicazione.

Cablare l'inverter al Solar-Log™

Il cablaggio viene eseguito tramite

- collegamento cavi proprio con connettore RS485.

Procedura

1. In caso di confezionamento autonomo del collegamento cavi, collegare i fili secondo lo schema seguente:

Solar-Log Base RS485 (A) / (B)

Connettore RS485

Morsetto

Morsetto

▶ (A) 6 o (B) 10 (Data+)

▶ 2 (RS485+)

▶ (A) 8 o (B) 12 GND

▶ 4 GND

▶ (A) 9 o (B) 13 (Data-)

▶ 3 (RS485-)

2. Collegare i connettori RS485 all'inverter, secondo il manuale di istruzioni relativo all'inverter.

Cablare gli inverter

- come previsto dal manuale di istruzioni relativo all'inverter.

Assegnare indirizzo di comunicazione

- come previsto dal manuale di istruzioni relativo all'inverter.



Nota relativa alla gestione smart grid

Regolazioni inferiori al 10% vengono impostate dagli inverter al 10%.

106 Sustainable Energy

106.1 Sustainable Energy

Terminazione	Indirizzamento	Interfaccia
Connettore terminale	Sì	RS485

Selezionare „Sunergy“ per il riconoscimento del dispositivo.

Modelli supportati:

- PARALAX:
 - Paralex 5000A, Paralex 5000A60, Paralex 5000C, Paralex 5000C60
- SUNERGY:
 - Sunergy 6200E60
- SUNERGY ELV:
 - Sunergy ELV 208, Sunergy ELV 230, Sunergy ELV 240
- SUNERGY LV:
 - Sunergy LV 208, Sunergy LV 240

Panoramica

- interfaccia integrata.
- Cablaggio a 2 poli.
- L'indirizzo di comunicazione deve essere assegnato.
- Fasi di lavoro:
 - Esclusione dell'alimentazione elettrica di inverter e Solar-Log™.
 - Cablare l'inverter al Solar-Log™.
 - Cablare gli inverter.
 - Assegnare indirizzo di comunicazione.

Cablare l'inverter al Solar-Log™

Il cablaggio viene eseguito tramite

- cavo dati preconfezionato (accessorio; non incluso nella dotazione)
- oppure
- un proprio cavo dati schermato a 2 fili.

Procedura

1. In caso di confezionamento autonomo del collegamento cavi, collegare i fili secondo lo schema seguente:

Solar-Log Base RS485 (A) / (B)	Morsettiera inverter
Morsetto	Morsetto
▶ (A) 6 o (B) 10 (Data+)	▶ 4 (A in)
▶ (A) 9 o (B) 13 (Data-)	▶ 3 (B in)

2. Se non viene collegato nessun altro inverter, eseguirne la terminazione: inserire resistenza terminale da 120 Ω.

Cablare gli inverter

- Cablaggio tramite cavo dati schermato a 2 fili.
- Punto di collegamento: morsettiera all'interno nell'inverter.

Procedura

1. Collegare il morsetto 2 (A out) dell'inverter 1 con il morsetto 4 (A in) dell'inverter 2.
2. Collegare il morsetto 1 (B out) dell'inverter 1 con il morsetto 3 (B in) dell'inverter 2.
3. Collegare gli altri inverter allo stesso modo.
4. Eseguire la terminazione nell'ultimo inverter: inserire resistenza terminale da 120 Ω .

Assegnare indirizzo di comunicazione

- Raccomandazione: numerazione progressiva, a partire da 1.
- Impostazione: Tramite software PC per la configurazione degli inverter.
- Procedura: come previsto dal manuale di istruzioni relativo all'inverter.

107 TBEA

107.1 TBEA

Terminazione Indirizzamento Interfaccia

Resistenza 120 Ω Sì RS485

Modelli supportati (selezione durante il riconoscimento del dispositivo „TBEA: Sunoasis 10-20k“):

- TS10KTL, TS12KTL, TS15KTL, TS17KTL, TS20KTL

Modelli supportati (selezione durante il riconoscimento del dispositivo „TBEA: Sunoasis TS50/60KTL“):

- TS50KTL-S

Panoramica

- interfaccia integrata.
- Punto di collegamento: presa tonda, all'esterno sull'inverter.
- Cablaggio a 2 poli.
- L'indirizzo di comunicazione deve essere assegnato.
- Fasi di lavoro:
 - Esclusione dell'alimentazione elettrica di inverter e Solar-Log™.
 - Cablare l'inverter al Solar-Log™.
 - Cablare gli inverter.
 - Assegnare un indirizzo di comunicazione:
Campo indirizzo 1-247.

Cablare l'inverter al Solar-Log™

- Un proprio cavo dati schermato, a 2 fili con connettore circolare.

Procedura

1. In caso di confezionamento autonomo del collegamento cavi, collegare i fili secondo lo schema seguente:

Solar-Log Base RS485 (A) / (B)

Inverter

Morsetto	Pin
▶ (A) 6 o (B) 10 (Data+)	▶ A1 oppure A2
▶ (A) 9 o (B) 13 (Data-)	▶ B1 oppure B2

2. Inserire il connettore circolare in una presa tonda 1 dell'inverter.
3. Se non deve essere collegato nessun altro inverter, eseguirne la terminazione come indicato nel manuale di istruzioni dell'inverter.

Cablare gli inverter

- Cablaggio tramite cavo dati con connettore circolare.
- Punto di collegamento: presa tonda, all'esterno sull'inverter.

Procedura

1. Inserire il connettore circolare nella presa 1 dell'inverter 1.
2. Collegare gli altri inverter come previsto dal relativo manuale di istruzioni.
3. Eseguire la terminazione nell'ultimo inverter come indicato nel relativo manuale di istruzioni.

Assegnare indirizzo di comunicazione

- Raccomandazione: numerazione progressiva, a partire da 1.
Campo indirizzo 1-247.
- Impostazione: mediante display di comando dell'inverter.
- Procedura: come previsto dal manuale di istruzioni relativo all'inverter.



Nota

Deve essere eseguita la terminazione di entrambe estremità bus.

108 Trannergy

108.1 Trannergy

Terminazione Indirizzamento Interfaccia

Terminazione	Indirizzamento	Interfaccia
Si	No	RS422

Selezionare „Trannergy“ per il riconoscimento del dispositivo.

Modelli supportati:

- HYI:
3200TL, 5400TL
- PVI:
3.6KTL-T, 4.2KTL-T, 6KTL-T, 8KTL, 10KTL, 12KTL, 17KTL, 20KTL, 1300TL, 2300TL, 2700TL, 3000TL, 3200TL, 4000TL, 4600TL, 5400TL
- TRB:
4000TL, 5000TL, 6000TL, 8000TL, 9000TL
- TRI:
025KTL, 030KTL, 033KTL
- TRM:
025KTL, 030KTL, 033KTL, 035KTL
- TRM:
010KTL, 012KTL, 015KTL, 017KTL, 020KTL, 025KTL

Panoramica

- Interfaccia non integrata; montare successivamente la scheda interfaccia RS485.
- Cablaggio a 4 poli – solo sull'interfaccia RS422.
- L'indirizzo di comunicazione non deve essere assegnato.
- Tecnica Multi-String.

Gli inverter Trannergy a seconda del modello sono dotati di 1 o 3 MPP-Tracker. Ogni ingresso stringa viene monitorato separatamente e adeguato in modo ottimale ai moduli collegati.

Il Solar-Log™ durante l'operazione di riconoscimento inverter riconosce automaticamente quanti inverter e quante stringhe sono attivi.



Nota!

La sequenza con la quale gli inverter vengono visualizzati dopo il riconoscimento nel Solar-Log™ è casuale. Si raccomanda vivamente, di riordinare immediatamente dopo il riconoscimento gli inverter al momento della messa in funzione nella finestra di dialogo [Configurazione | Dispositivi | Configurazione | Sequenza](#).

- ▶ Gli inverter possono essere identificati tramite il numero di serie visualizzato.

- Fasi di lavoro:
 - Esclusione dell'alimentazione elettrica di inverter e Solar-Log™.
 - Installare interfaccia RS485 sull'inverter.
 - Cablare l'inverter al Solar-Log™.
 - Cablare gli inverter.

Installare interfaccia RS485

Procedura

- ▶ Inserire e collegare a vite l'interfaccia RS485 come previsto dal manuale di installazione relativo alla scheda d'interfaccia nella parte inferiore dell'inverter.

Cablare l'inverter al Solar-Log™

Il cablaggio viene eseguito tramite

- cavo dati preconfezionato (accessorio; non incluso nella dotazione)
- oppure
- un proprio cavo dati schermato a 4 fili.



Nota

Collegare l'inverter solo tramite l'interfaccia RS422.

Procedura

1. Aprire l'inverter come previsto dal manuale di istruzioni relativo all'inverter.
2. Far passare i fili liberi attraverso l'apertura del cavo dell'inverter.
3. In caso di confezionamento autonomo del collegamento cavi, collegare i fili secondo lo schema seguente:

Solar-Log Base RS422

Morsetto

- ▶ 6 (T/RX+)
- ▶ 9 (T/RX-)
- ▶ 10 (R/TX+)
- ▶ 13 (R/TX-)

Connettore della morsettiera inverter

Morsetto

- ▶ R+
- ▶ R-
- ▶ T+
- ▶ T-

4. Se non deve essere collegato nessun altro inverter, eseguirne la terminazione come indicato nel manuale di istruzioni dell'inverter.
5. Chiudere l'inverter se non deve essere collegato nessun altro inverter.

Cablare gli inverter

- Cablaggio tramite cavo dati schermato a 4 fili.
- Punto di collegamento: morsettiera all'interno nell'inverter (su interfaccia RS485 montata successivamente).

Procedura

1. Aprire l'inverter come previsto dal manuale di istruzioni relativo all'inverter.
2. Collegare i morsetti R+, R-, T+ e T- dell'inverter 1 con i morsetti corrispondenti dell'inverter 2.
3. Collegare gli altri inverter allo stesso modo.
4. Eseguire la terminazione nell'ultimo inverter come indicato nel relativo manuale di istruzioni.
5. Chiudere l'inverter.

109 Vaillant

109.1 Vaillant – auroPOWER VPI /1 e VPI (RS485)

Terminazione Indirizzamento Interfaccia

Resistenza Interruttore	Sì	RS485
----------------------------	----	-------

Selezionare „Vaillant“ per il riconoscimento del dispositivo.

Panoramica

- VPI fino a 2005: Interfaccia RS485 installabile successivamente tramite il produttore.
VPI/1: Interfaccia integrata – attivare mediante display di comando!
- Punto di collegamento: morsettiera all'interno nell'inverter.
- Cablaggio a 2 poli.
- L'indirizzo di comunicazione deve essere assegnato.
- Fasi di lavoro:
 - Esclusione dell'alimentazione elettrica di inverter e Solar-Log™.
 - Modelli fino a 2005: Installare successivamente l'interfaccia RS485.
 - Cablare l'inverter al Solar-Log™.
 - Cablare gli inverter.
 - Assegnare indirizzo di comunicazione.

Cablare l'inverter al Solar-Log™

Il cablaggio viene eseguito tramite

- cavo dati preconfezionato (accessorio; non incluso nella dotazione) oppure
- un proprio cavo dati schermato a 2 fili.

Procedura

1. Aprire l'inverter come previsto dal manuale di istruzioni relativo all'inverter.
2. Far passare i fili liberi attraverso l'apertura del cavo dell'inverter.
3. In caso di confezionamento autonomo del collegamento cavi, collegare i fili secondo lo schema seguente:

Solar-Log Base RS485 (A) / (B)

Morsettiera inverter

Morsetto	Morsetto
▶ (A) 6 o (B) 10 (Data+)	▶ B
▶ (A) 9 o (B) 13 (Data-)	▶ A

4. Se non viene collegato nessun altro inverter, eseguirne la terminazione: collegare nell'inverter il morsetto libero A con il morsetto B tramite la resistenza terminale da 330 Ω in dotazione. Apparecchi senza trasformatore: a partire dalla generazione di apparecchi VPI xx00 /2 la resistenza da 330 Ω viene attivata tramite l'interruttore DIP. Al momento della consegna è collegata la resistenza terminale.
5. Chiudere l'inverter se non deve essere collegato nessun altro inverter.

Cablare gli inverter

- Cablaggio tramite cavo dati schermato a 2 fili.
- Punto di collegamento: morsettiera all'interno nell'inverter.

I collegamenti RS485 della morsettiera sono doppi, per poter proseguire il cablaggio fino all'inverter successivo.

Procedura

1. Aprire l'inverter come previsto dal manuale di istruzioni relativo all'inverter.
2. Collegare il morsetto A dell'inverter 1 con il morsetto A dell'inverter 2.
3. Collegare gli altri inverter allo stesso modo.
4. Eseguire la terminazione nell'ultimo inverter: collegare nell'inverter il morsetto libero A con il morsetto B tramite la resistenza terminale da 330 Ω in dotazione. Apparecchi senza trasformatore: a partire dalla generazione di apparecchi VPI xx00 /2 la resistenza da 330 Ω viene attivata tramite l'interruttore DIP. Al momento della consegna è collegata la resistenza terminale.
5. Chiudere l'inverter.

Assegnare indirizzo di comunicazione

- Raccomandazione: numerazione progressiva, a partire da 1.
- Impostazione:
Apparecchi senza trasformatore: mediante interruttore DIP internamente nell'inverter.
Apparecchi con trasformatore: mediante display di comando dell'inverter.
- Procedura: come previsto dal manuale di istruzioni relativo all'inverter.



Nota

È possibile collegare al massimo 32 inverter in un bus RS485.

110 Valenia

110.1 Valenia

Terminazione Indirizzamento Interfaccia

Si	Si	RS485
----	----	-------

Selezionare „Valenia“ per il riconoscimento del dispositivo.

Modelli supportati:

- Aurus:
20, 30, 40, 42, 50, 52, 60, 62, 80, 82

Panoramica

- interfaccia integrata.
- Punto di collegamento: morsettiera su scheda interfaccia interna.
- Cablaggio a 3 poli.
- L'indirizzo di comunicazione deve essere assegnato.
- Fasi di lavoro:
 - Esclusione dell'alimentazione elettrica di inverter e Solar-Log™.
 - Cablare l'inverter al Solar-Log™.
 - Cablare gli inverter.
 - Indirizzamento degli inverter.

Cablare l'inverter al Solar-Log™

Il cablaggio viene eseguito tramite

- collegamento cavi proprio a 3 poli.

Procedura

1. Aprire l'inverter come previsto dal manuale di istruzioni relativo all'inverter.
2. In caso di confezionamento autonomo del collegamento cavi collegare i fili secondo lo schema seguente:

Solar-Log Base RS485 (A) / (B)

Morsettiera inverter

Morsetto	Pin
▶ (A) 6 o (B) 10 (Data+)	▶ P
▶ (A) 8 o (B) 12 GND	▶ 0 V
▶ (A) 9 o (B) 13 (Data-)	▶ N

3. Se non deve essere collegato nessun altro inverter, eseguirne la terminazione come indicato nel manuale di istruzioni dell'inverter.
4. Indirizzamento dell'inverter sull'inverter.
5. Chiudere l'inverter se non deve essere collegato nessun altro inverter.



Nota

L'uscita 5V della morsettiera dell'inverter non deve essere collegata al Solar-Log™.

Cablare gli inverter

Il cablaggio viene eseguito tramite:

- collegamento cavi proprio e connettore della morsettiera.
- Punto di collegamento: morsettiera su scheda interfaccia interna.

Procedura

1. Aprire l'inverter come previsto dal manuale di istruzioni relativo all'inverter.
2. Collegare i morsetti P, N e 0V del primo inverter con i relativi morsetti dell'inverter successivo.
3. Collegare gli altri inverter allo stesso modo.
4. Eseguire la terminazione nell'ultimo inverter come indicato nel relativo manuale di istruzioni.
5. Indirizzamento dei singoli inverter secondo il manuale del produttore:
6. Chiudere l'inverter se non deve essere collegato nessun altro inverter.
7. Infilare il connettore della morsettiera nella presa RS485 del Solar-Log™.



Nota

È possibile collegare al massimo 32 inverter in un bus RS485.

111 Vectron

111.1 Vectron

Gli inverter di Bonfiglioli Vectron GmbH fino alla versione firmware 3.1.2 sono stati elencati sotto Vectron, a partire dal firmware 3.1.3 la denominazione è stata modificata in Bonfiglioli.

112 Vision

112.1 Vision Multitracker

Terminazione	Indirizzamento	Interfaccia
Interruttore Dip	Sì	RS485

Selezionare „Vision: VIS DM/TRIO“ per il riconoscimento del dispositivo.

Modelli supportati:

- VIS:
3K-DM, 3.6K-DM, 4.2K-DM, 5K-DM, 10K, 12.5K, 15K, 17K, 20K, 25K, 30K, 36K, 50K, 56K, 60K, 72K

Panoramica

- interfaccia integrata.
- Cablaggio a 3 poli.
- 2 prese RJ45 all'esterno sull'inverter.
- L'indirizzo di comunicazione deve essere assegnato.
- Fasi di lavoro:
 - Esclusione dell'alimentazione elettrica di inverter e Solar-Log™.
 - Cablare l'inverter al Solar-Log™.
 - Cablare gli inverter.
 - Assegnare indirizzo di comunicazione.
Campo indirizzo 1 - 32.
Impostazione nel display dell'inverter secondo il manuale del produttore.

Cablare l'inverter al Solar-Log™

Il cablaggio viene eseguito tramite

- collegamento cavi proprio con connettore RJ45.



Attenzione

Pericolo di difetti dell'apparecchio!

Il Solar-Log™ dispone anche di una presa RJ45, che in nessun caso deve essere collegata alla presa RJ45 dell'inverter!

- ▶ Collegare l'inverter solo tramite l'(le)interfaccia(e) RS485/422 del Solar-Log™.
-

Procedura

1. In caso di confezionamento autonomo del collegamento cavi, collegare i fili secondo lo schema seguente:

Solar-Log Base RS485 (A) / (B)

Presa RJ45 inverter

Morsetto	PIN
▶ (A) 6 o (B) 10 (Data+)	▶ Pin 1 (A) T/R+
▶ (A) 8 o (B) 12 GND	▶ Pin 5 GND
▶ (A) 9 o (B) 13 (Data-)	▶ Pin 2 (B) T/R-

2. Inserire il connettore RJ45 nella presa RJ45 dell'inverter.
3. Se non viene collegato nessun altro inverter, eseguirne la terminazione:
Portare l'interruttore Dip su „ON“.

Cablare gli inverter

- Cablaggio tramite cavo di rete (cavo Patch) (Nessun cavo Crossover).
- Punto di collegamento: prese RJ45 all'esterno sull'inverter.

Procedura

1. Infilare il connettore RJ45 in una presa RJ45 libera dell'inverter 1.
2. Inserire l'altra estremità del cavo in una presa RJ45 qualsiasi dell'inverter 2.
3. Collegare gli altri inverter allo stesso modo.
4. Eseguire la terminazione nell'ultimo inverter, portare l'interruttore Dip su "ON".

Assegnare indirizzo di comunicazione

- Raccomandazione: numerazione progressiva, da 1 a 32.
- Impostazione: mediante display di comando dell'inverter.
- Procedura: come previsto dal manuale di istruzioni relativo all'inverter.



Nota

Per poter accettare i parametri PM, è necessario eseguire la seguente impostazione nell'inverter:
SETUP ▶ REMOTE CNTRL ▶ ENABLE.

112.2 Vision Singletracker

Terminazione Indirizzamento Interfaccia

Interruttore Dip Sì RS485

Selezionare „Vision: VIS-SM“ per il riconoscimento del dispositivo.

Modelli supportati:

- VIS:
1.5K-SM, 2K-SM, 3K-SM, 3.6K-SM

Panoramica

- interfaccia integrata.
- Cablaggio a 3 poli.
- 2 prese RJ45 all'esterno sull'inverter.
- L'indirizzo di comunicazione deve essere assegnato.
- Fasi di lavoro:
 - Esclusione dell'alimentazione elettrica di inverter e Solar-Log™.
 - Cablare l'inverter al Solar-Log™.
 - Cablare gli inverter.
 - Assegnare indirizzo di comunicazione.
Campo indirizzo 1 - 254.
Impostazione nel display dell'inverter secondo il manuale del produttore.

Cablare l'inverter al Solar-Log™

Il cablaggio viene eseguito tramite

- collegamento cavi proprio con connettore RJ45.



Attenzione

Pericolo di difetti dell'apparecchio!

Il Solar-Log™ dispone anche di una presa RJ45, che in nessun caso deve essere collegata alla presa RJ45 dell'inverter!

- ▶ Collegare l'inverter solo tramite l'(le)interfaccia(e) RS485/422 del Solar-Log™.

Procedura

1. In caso di confezionamento autonomo del collegamento cavi, collegare i fili secondo lo schema seguente:

Solar-Log Base RS485 (A) / (B)	Presa RJ45 inverter
Morsetto	PIN
▶ (A) 6 o (B) 10 (Data+)	▶ Pin 1 (A) T/R+
▶ (A) 8 o (B) 12 GND	▶ Pin 5 GND
▶ (A) 9 o (B) 13 (Data-)	▶ Pin 2 (B) T/R-

2. Inserire il connettore RJ45 nella presa RJ45 dell'inverter.
3. Se non viene collegato nessun altro inverter, eseguirne la terminazione:
Portare l'interruttore Dip su "ON".

Cablare gli inverter

- Cablaggio tramite cavo di rete (cavo Patch) (Nessun cavo Crossover).
- Punto di collegamento: prese RJ45 all'esterno sull'inverter.

Procedura

1. Infilare il connettore RJ45 in una presa RJ45 libera dell'inverter 1.
2. Inserire l'altra estremità del cavo in una presa RJ45 qualsiasi dell'inverter 2.
3. Collegare gli altri inverter allo stesso modo.
4. Eseguire la terminazione nell'ultimo inverter, portare l'interruttore Dip su "ON".

Assegnare indirizzo di comunicazione

- Raccomandazione: numerazione progressiva, da 1 a 254.
- Impostazione: mediante display di comando dell'inverter.
- Procedura: come previsto dal manuale di istruzioni relativo all'inverter.

113 WINAICO

113.1 WINAICO

Terminazione Indirizzamento Interfaccia

Interruttore Sì RS485

Selezionare „WINAICO“ per il riconoscimento del dispositivo.

Modelli supportati:

- WSI-130wP, WSI-135wP

Panoramica

- Interfaccia non integrata; montare successivamente la scheda interfaccia RS485.
- Cablaggio a 4 poli.
- L'indirizzo di comunicazione deve essere assegnato.
- Fasi di lavoro:
 - Assegnare indirizzo di comunicazione.
 - Esclusione dell'alimentazione elettrica di inverter e Solar-Log™.
 - Installare interfaccia RS485 sull'inverter.
 - Cablare l'inverter al Solar-Log™.
 - Cablare gli inverter.

Assegnare indirizzo di comunicazione

- Raccomandazione: numerazione progressiva, a partire da 1.
- Impostazione: Tramite l'interruttore DIP sulla scheda d'interfaccia.

Prima dell'installazione della scheda d'interfaccia RS485:

- ▶ Assegnare l'indirizzo di comunicazione tramite l'interruttore DIP 8 della scheda d'interfaccia:

Esempio – Indirizzo di comunicazione 1:

On								
Off								
Interruttore DIP								

Esempio – Indirizzo di comunicazione 2:

On								
Off								
Interruttore DIP								

Esempio – Indirizzo di comunicazione 3:

On								
Off								
Interruttore DIP								

Esempio – Indirizzo di comunicazione 4:

On								
Off								
Interruttore DIP								

Esempio – Indirizzo di comunicazione 5:

On								
Off								
Interruttore DIP								

Maggiori informazioni in Internet:

https://it.wikipedia.org/wiki/Sistema_numerico_binario

Installare interfaccia RS485

Procedura

- Installare nell'inverter l'interfaccia RS485 come previsto dal manuale di installazione relativo alla scheda d'interfaccia.

Cablare l'inverter al Solar-Log™

Il cablaggio viene eseguito tramite

- cavo dati preconfezionato "BKL2" (accessorio; non incluso nella dotazione) oppure
- un proprio cavo dati schermato a 4 fili.

Procedura

1. Aprire l'inverter come previsto dal manuale di istruzioni relativo all'inverter.
2. Far passare i fili liberi attraverso l'apertura del cavo dell'inverter.
3. In caso di confezionamento autonomo del collegamento cavi, collegare i fili secondo lo schema seguente:

Solar-Log Base RS485 (A) / (B)

Morsettiera inverter

Morsetto	Morsetto
▶ (A) 6 o (B) 10 (Data+)	▶ R+
▶ (A) 6 o (B) 10 (Data+)	▶ R-
▶ (A) 9 o (B) 13 (Data-)	▶ T+
▶ (A) 9 o (B) 13 (Data-)	▶ T-

4. Se non deve essere collegato nessun altro inverter, eseguirne la terminazione come indicato nel manuale di istruzioni dell'inverter.
5. Chiudere l'inverter se non deve essere collegato nessun altro inverter.

Cablare gli inverter

- Cablaggio tramite cavo dati schermato a 4 fili.
- Punto di collegamento: morsettiera all'interno nell'inverter su scheda d'interfaccia RS485 montata successivamente.

Procedura

1. Aprire l'inverter come previsto dal manuale di istruzioni relativo all'inverter.
2. Collegare i morsetti R+, T+, R- e R+ dell'inverter 1 con i morsetti corrispondenti dell'inverter 2.
3. Collegare gli altri inverter allo stesso modo.
4. Eseguire la terminazione nell'ultimo inverter come indicato nel relativo manuale di istruzioni.
5. Chiudere l'inverter.

114 Würth

114.1 Serie Würth SolarStar

Terminazione Indirizzamento Interfaccia

No	Sì	RS485
----	----	-------

Selezionare „SolarMax“ per il riconoscimento del dispositivo.

Modelli supportati:

- SolarStar a2000
- SolarStar a3000
- SolarStar a4200
- SolarStar a6000

Panoramica

- interfaccia integrata.
- Punto di collegamento: presa RJ45, all'esterno sull'inverter.
- Cablaggio a 6 poli.
- L'indirizzo di comunicazione deve essere assegnato.
- Fasi di lavoro:
 - Esclusione dell'alimentazione elettrica di inverter e Solar-Log™.
 - Cablare l'inverter al Solar-Log™.
 - Cablare gli inverter.
 - Assegnare indirizzo di comunicazione.

Cablare l'inverter al Solar-Log™

Il cablaggio viene eseguito tramite

- cavo dati preconfezionato (accessorio; non incluso nella dotazione) oppure
- Cavo dati RS485 proprio con connettore RJ45.



Attenzione

Pericolo di difetti dell'apparecchio!

Il Solar-Log™ dispone anche di una presa RJ45, che in nessun caso deve essere collegata alla presa RJ45 dell'inverter!

- ▶ Collegare l'inverter solo tramite l'(le)interfaccia(e) RS485/422 del Solar-Log™.
-

Procedura

1. In caso di confezionamento autonomo del collegamento cavi, collegare i fili secondo lo schema seguente:

Solar-Log Base RS485 (A) / (B)

Inverter RJ45

Morsetto	Pin
▶ (A) 6 o (B) 10 (Data+)	▶ 7
▶ (A) 7 o (B) 11	▶ 1
▶ (A) 7 o (B) 11	▶ 2
▶ (A) 8 o (B) 12 GND	▶ 3
▶ (A) 8 o (B) 12 GND	▶ 4
	5 - inutilizzato
	6 - inutilizzato
▶ (A) 9 o (B) 13 (Data-)	▶ 8

2. Inserire il connettore RJ45 in una presa RJ45 qualsiasi del primo inverter.

Cablare gli inverter

- Cablaggio tramite cavo dati RS485 con connettore RJ45.
- Punto di collegamento: presa RJ45, all'esterno sull'inverter.
- Punto di collegamento serie HT: presa RJ45 all'interno nell'inverter.

Procedura

1. Infilare il connettore RJ45 in una presa RJ45 libera dell'inverter 1.
2. Inserire l'altra estremità del cavo in una presa RJ45 qualsiasi dell'inverter 2.
3. Collegare gli altri inverter allo stesso modo.

Assegnare indirizzo di comunicazione

- Raccomandazione: numerazione progressiva, a partire da 1.
- Impostazione: mediante display di comando dell'inverter.
- Procedura: come previsto dal manuale di istruzioni relativo all'inverter.



Nota

L'impostazione di fabbrica dell'inverter è l'indirizzo di comunicazione 255.

- ▶ Nel display di comando dell'inverter impostare manualmente l'indirizzo di comunicazione su 1, anche se viene collegato solo un singolo inverter con il Solar-Log™.



Nota relativa alla gestione smart grid

Per poter eseguire il controllo della potenza reattiva, nell'inverter è necessario configurare "Remote Mode" con l'ausilio di MaxTalk 2 (software proprio SolarMax) direttamente sull'inverter. Osservare le indicazioni contenute nel manuale di istruzioni relativo all'inverter.

115 Yaskawa

115.1 Yaskawa

Terminazione Indirizzamento Interfaccia

Terminazione	Indirizzamento	Interfaccia
Sì	Sì	RS485

Selezionare „Yaskawa“ per il riconoscimento del dispositivo.

Modelli supportati:

- CEPT:
L1AA4P5, L1AA5P8, P1AA2010, P1AA29P9, P1AAB010, P1AAB9P9, P1ASB010, P1HD2100, P1HD4100, S1AA4P5, S1AA5P8

Panoramica

- interfaccia integrata.
- Punto di collegamento: morsettiera all'interno nell'inverter.
- L'indirizzo di comunicazione deve essere assegnato.
- Cablaggio a 3 poli.
- Fasi di lavoro:
 - Esclusione dell'alimentazione elettrica di inverter e Solar-Log™.
 - Cablare l'inverter al Solar-Log™.
 - Indirizzare gli inverter.
 - Cablare gli inverter.
 - Eseguire la terminazione dell'inverter come previsto dal relativo manuale di istruzioni.

Cablare l'inverter al Solar-Log™

Il cablaggio viene eseguito tramite

- collegamento cavi proprio.

Procedura

1. Aprire l'inverter come previsto dal manuale di istruzioni relativo all'inverter.
2. Far passare i fili liberi attraverso l'apertura del cavo dell'inverter.
3. In caso di confezionamento autonomo del collegamento cavi, collegare i fili secondo lo schema seguente:



Nota

Considerare che la definizione dell'attacco (per es. 2-6) indica morsettiera fila 2 attacco 6.

Solar-Log Base RS485 (A) / (B)**Inverter RJ45**

Morsetto	Pin
▶ (A) 6 o (B) 10 (Data+)	▶ 2-6 D+
▶ (A) 8 o (B) 12 GND	▶ 1-8 GND
▶ (A) 9 o (B) 13 (Data-)	▶ 2-7 D-

4. Se non deve essere collegato nessun altro inverter, eseguirne la terminazione come indicato nel manuale di istruzioni dell'inverter.
5. Riapplicare la copertura dell'inverter, se non deve essere collegato nessun altro inverter.

Cablare gli inverter

Il cablaggio degli inverter viene eseguito mediante l'interfaccia RS485. La struttura dei collegamenti viene illustrata nel manuale del produttore dell'inverter.

Assegnare indirizzo di comunicazione

- Raccomandazione: numerazione progressiva, a partire da 1 (massimo 247).
- Impostazione: mediante display di comando dell'inverter.
- Procedura: come previsto dal manuale di istruzioni relativo all'inverter.

**Nota**

Attenersi soprattutto alle avvertenze del produttore nel manuale di installazione relative all'indirizzamento.

**Nota**

È possibile collegare al massimo 31 inverter in un bus RS485.

116 Zentral Solar Deutschland

116.1 Zentral Solar Deutschland TLQ (RS485)

Terminazione Indirizzamento Interfaccia

Si	No	RS485
----	----	-------

Selezionare „ZSD Solar: ZSD-Power“ per il riconoscimento del dispositivo.

Modelli supportati:

- ZSD-Power 4.500 TLQ, ZSD-Power 5.000 TLQ, ZSD-Power 6.000 TLQ, ZSD-Power 17.000 TLQ, ZSD-Power 23.000 TLQ

Panoramica

- interfaccia integrata.
- Punto di collegamento: presa RJ45, all'esterno sul fondo della carcassa.
- Cablaggio a 2 poli.
- L'indirizzo di comunicazione non deve essere assegnato.
- Fasi di lavoro:
 - Esclusione dell'alimentazione elettrica di inverter e Solar-Log™.
 - Cablare l'inverter al Solar-Log™.
 - Cablare gli inverter.

Cablare l'inverter al Solar-Log™

Il cablaggio viene eseguito tramite

- cavo dati preconfezionato "BRJ2" (accessorio; non incluso nella dotazione) oppure
- collegamento cavi proprio con connettore RJ45.



Attenzione

Pericolo di difetti dell'apparecchio!

Il Solar-Log™ dispone anche di una presa RJ45, che in nessun caso deve essere collegata alla presa RJ45 dell'inverter!

- ▶ Collegare l'inverter solo tramite l'(le)interfaccia(e) RS485/422 del Solar-Log™.

Procedura

1. In caso di confezionamento autonomo del collegamento cavi, collegare i fili secondo lo schema seguente:

Solar-Log Base RS485 (A) / (B)

Inverter RJ45

Morsetto	Pin
▶ (A) 6 o (B) 10 (Data+)	▶ 7
▶ (A) 9 o (B) 13 (Data-)	▶ 8

2. Inserire il connettore RJ45 nella presa RJ45 dell'inverter.
3. Se non deve essere collegato nessun altro inverter, eseguirne la terminazione come indicato nel manuale di istruzioni dell'inverter.

Cablare gli inverter

- Cablaggio tramite cavo di rete (cavo Patch).
- Punto di collegamento: prese RJ45 all'esterno sull'inverter.

Procedura

1. Inserire il connettore RJ45 in una presa RJ45 qualsiasi dell'inverter 1.
2. Inserire l'altra estremità del cavo in una presa RJ45 qualsiasi dell'inverter 2.
3. Collegare gli altri inverter allo stesso modo.
4. Eseguire la terminazione nell'ultimo inverter come indicato nel relativo manuale di istruzioni.

116.2 Zentral Solar Deutschland - zentralpower

Terminazione Indirizzamento Interfaccia

-	Sì	RS485
---	----	-------

Selezionare „ZSD Solar: zentralpower“ per il riconoscimento del dispositivo.

Modelli supportati:

- Zentralpower:
2.5 S, 3.0 S, 3.6 S, 4.2 S, 5.0 S, 10.0 T, 12.0 T, 18.0 T, 20.0 T

Panoramica

- interfaccia integrata.
- Punto di collegamento: Presa RJ45 esternamente sull'inverter.
- Cablaggio a 2 poli.
- L'indirizzo di comunicazione (1-247) deve essere assegnato.
- Fasi di lavoro:
 - Esclusione dell'alimentazione elettrica di inverter e Solar-Log™.
 - Cablare l'inverter al Solar-Log™.
 - Cablare gli inverter.
 - Assegnare indirizzo di comunicazione.

Cablare l'inverter al Solar-Log™

Il cablaggio viene eseguito tramite

- un proprio cavo dati schermato, a 2 fili con connettore RJ45.

Procedura

1. In caso di confezionamento autonomo del collegamento cavi, collegare i fili secondo lo schema seguente:

Solar-Log Base RS485 (A) / (B)	Connettore RJ 45
Morsetto	Pin
▶ (A) 6 o (B) 10 (Data+)	▶ 4 (+)
▶ (A) 9 o (B) 13 (Data-)	▶ 3 (-)

2. Inserire il connettore RJ45 nella presa RJ45 dell'inverter.

Cablare gli inverter

- Cablaggio mediante cavo a 2 poli con connettore circolare.
- Punto di collegamento: presa tonda, all'esterno sull'inverter.

Procedura

1. Infilare il connettore RJ45 in una presa RJ45 dell'inverter 1.
2. Inserire l'altra estremità del cavo in una presa RJ45 qualsiasi dell'inverter 2.
3. Collegare gli altri inverter allo stesso modo.

Assegnare indirizzo di comunicazione

- Raccomandazione: numerazione progressiva, a partire da 1.
- Campo indirizzo: da 1 a 247.
- Impostazione: mediante display di comando dell'inverter.
- Procedura: come previsto dal manuale di istruzioni relativo all'inverter.

117 Zeversolar

117.1 Zeversolar

Terminazione	Indirizzamento	Interfaccia
Sì	No	RS422

Selezionare „Zeversolar“ per il riconoscimento del dispositivo.

Modelli supportati:

- Evershine TL3680, Evershine TL5000, Eversol TL1000, Eversol TL1500, Eversol TL2000, Eversol TL2100, Eversol TL3000, Eversol TL3200, Eversol TL3680, Eversol TL4600 VDE, Eversol TL5000, Eversol TL5400 VDE, Eversol TLC10K, Eversol TLC12K, Eversol TLC15K, Eversol TLC17K, Eversol TLC20K, Zevelution 3680, Zevelution 4000, Zevelution 5000, Zevelution 1000S, Zevelution 1500S, Zevelution 2000S, Zevelution 3000S, Zevelution Pro 33K

Panoramica

- Interfaccia integrata.
- Punto di collegamento: presa RJ45, all'esterno sull'inverter.
- Cablaggio a 4 poli – solo sull'interfaccia RS422.
- L'indirizzo di comunicazione non deve essere assegnato.



Nota

La sequenza con la quale gli inverter vengono visualizzati dopo il riconoscimento nel Solar-Log™ è casuale. Si raccomanda vivamente, di riordinare immediatamente dopo il riconoscimento gli inverter al momento della messa in funzione nella finestra di dialogo [Configurazione | Dispositivi | Configurazione | Sequenza](#).

- ▶ Gli inverter possono essere identificati tramite il numero di serie visualizzato.

- Fasi di lavoro:
 - Esclusione dell'alimentazione elettrica di inverter e Solar-Log™.
 - Installare interfaccia RS485 sull'inverter.
 - Cablare l'inverter al Solar-Log™.
 - Cablare gli inverter.

Cablare l'inverter al Solar-Log™

Il cablaggio viene eseguito tramite

- cavo dati pre confezionato "BRJ1" (accessorio non incluso nella dotazione)

oppure

- collegamento cavi proprio con connettore RJ45.



Attenzione

Pericolo di difetti dell'apparecchio!

Il Solar-Log™ dispone anche di una presa RJ45, che in nessun caso deve essere collegata alla presa RJ45 dell'inverter!

- ▶ Collegare l'inverter solo tramite l'interfaccia RS422 del Solar-Log™.

Procedura

1. In caso di confezionamento autonomo del collegamento cavi, collegare i fili secondo lo schema seguente:

Solar-Log Base RS422	Inverter RJ45
Morsetto	Pin
▶ 6 (T/RX+)	▶ PIN 3
▶ 9 (T/RX-)	▶ PIN 6
▶ 10 (R/TX+)	▶ PIN 1
▶ 13 (R/TX-)	▶ PIN 2

2. Inserire il connettore RJ45 in una presa RJ45 qualsiasi dell'inverter 1.
3. Se non deve essere collegato nessun altro inverter, eseguirne la terminazione come indicato nel manuale di istruzioni dell'inverter.

Cablare gli inverter

- Cablaggio tramite cavo di rete (cavo Patch).
- Punto di collegamento: presa RJ45, all'esterno sull'inverter.

Procedura

1. Inserire il connettore RJ45 in una presa RJ45 qualsiasi dell'inverter 1.
2. Inserire l'altra estremità del cavo in una presa RJ45 qualsiasi dell'inverter 2.
3. Collegare gli altri inverter allo stesso modo.
4. Eseguire la terminazione nell'ultimo inverter come indicato nel relativo manuale di istruzioni.



Nota

Tutti i modelli di inverter Zevelution S, Zevelution 3680/4000/5000 e Evershine TLC possono essere forniti come opzione aggiuntiva con una soluzione di monitoraggio già integrata (ComBox) di Zeversolar. Se uno di questi modelli viene acquistato con una soluzione integrata, non è possibile collegare un sistema di monitoraggio di terze parti. Pertanto non c'è compatibilità con Solar-Log™.

118 Zucchetti Centro Sistemi S.p.a

118.1 Azzurro V2

Terminazione	Indirizzamento	Interfaccia
Si	Si	RS485

Selezionare „Azzurro: V1/V2“ per il riconoscimento del dispositivo.

Modelli supportati (Cablaggio tramite RJ45):

- Azzurro 4.4KTL, 5.5KTL, 6.6KTL, 8.8KTL, 11KTL, 12KTL
- Azzurro 10000TL, 15000TL, 17000TL, 20000TL
- Azzurro 20000TL-G2, 25000TL-G2, 30000TL-G2, 33000TL-G2
- Azzurro 30000TL, 33000TL, 40000TL
- Azzurro 50000TL, 60000TL, 70000TL

Modelli supportati (Cablaggio tramite barra PIN RS485):

- Azzurro 1100TL, 1600TL, 2200TL, 2700TL, 3000TL
- Azzurro 3300TL-V3
- Azzurro 3000TLM, 3680TLM, 4000TLM, 4600TLM, 5000TLM, 6000TLM
- Azzurro 3KTLM, 3.6KTLM, 4KTLM, 4.6KTLM, 5KTLM, 6KTLM

Panoramica

- Interfaccia integrata.
- Punto di collegamento: Barra PIN RS485, all'interno nell'inverter.
- Punto di collegamento: prese RJ45 all'interno nell'inverter.
- Cablaggio a 2 poli.
- L'indirizzo di comunicazione deve essere assegnato.
- Fasi di lavoro:
 - Escludere l'alimentazione elettrica di inverter e Solar-Log™.
 - Cablare l'inverter al Solar-Log™.
 - Collegare gli inverter come previsto dal relativo manuale di istruzioni.

Cablare l'inverter al Solar-Log™ (tramite RJ45)

Il cablaggio viene eseguito tramite

- collegamento cavi proprio con connettore RJ45.

Procedura

1. Aprire l'inverter come previsto dal manuale di istruzioni relativo all'inverter.
2. In caso di confezionamento autonomo del collegamento cavi, collegare i fili secondo lo schema seguente:

Solar-Log Base RS485 (A) / (B)

Inverter RJ45

Morsetto

Pin

▶ (A) 6 o (B) 10 (Data+)

▶ 2 RS485 A (+) (Arancione)

▶ (A) 9 o (B) 13 (Data-)

▶ 1 RS485 B (-) (Bianco e arancione)

3. Inserire il connettore RJ45 in una presa „Out“ dell’inverter.
4. Se non deve essere collegato nessun altro inverter, eseguirne la terminazione come indicato nel manuale di istruzioni dell’inverter.
5. Chiudere l’inverter se non deve essere collegato nessun altro inverter.

Cablare gli inverter

- Cablaggio tramite cavo dati con connettore RJ45.
- Punto di collegamento: prese RJ45 sull’inverter.

Cablare l’inverter al Solar-Log™ (tramite barra PIN RS485)

Il cablaggio viene eseguito tramite

- un proprio cavo dati schermato a 2 fili.

Vorgehen

1. Aprire l’inverter come previsto dal manuale di istruzioni relativo all’inverter.
2. In caso di confezionamento autonomo del collegamento cavi, collegare i fili secondo lo schema seguente:

Solar-Log Base RS485 (A) / (B)	Inverter RS485 a barra PIN
Morsetto	Pin
▶ (A) 6 o (B) 10 (Data+)	▶ TX+
▶ (A) 9 o (B) 13 (Data-)	▶ TX-

3. Se non deve essere collegato nessun altro inverter, eseguirne la terminazione come indicato nel manuale di istruzioni dell’inverter.
4. Chiudere l’inverter se non deve essere collegato nessun altro inverter.

Cablare gli inverter

- Collegare gli inverter come previsto dal relativo manuale di istruzioni.

Assegnare indirizzo di comunicazione

- Raccomandazione: numerazione progressiva, a partire da 1:
Campo indirizzo 1-31.
- Impostazione: mediante display di comando dell’inverter.
- Procedura: come previsto dal manuale di istruzioni relativo all’inverter.



Nota

È possibile collegare al massimo 31 inverter in un bus RS485.

118.2 Azzurro V3

Terminazione Indirizzamento Interfaccia

Si	Si	RS485
----	----	-------

Selezionare „Azzurro: V3” per il riconoscimento del dispositivo.

Modelli supportati:

- 1PH 3000 TLM-V3, 1PH 3680 TLM-V3, 1PH 4000 TLM-V3, 1PH 4600 TLM-V3, 1PH 5000 TLM-V3, 1PH 6000 TLM-V3, 3PH 3.3KTL-V3, 3PH 4.4KTL-V3, 3PH 5.5KTL-V3, 3PH 6.6KTL-V3, 3PH 8.8KTL-V3, 3PH 11KTL-V3, 3PH 12KTL-V3, 3PH 25KTL-V3, 3PH 30KTL-V3, 3PH 33KTL-V3, 3PH 36KTL-V3, 3PH 40KTL-V3, 3PH 45KTL-V3, 3PH 50KTL-V3, 3PH 80KTL-LV, 3PH 100KTL-HV, 3PH 100KTL-LV, 3PH 110KTL-LV, 3PH 125KTL-HV, 3PH 136KTL-HV, 3PH 250KTL-HV, 3PH 255KTL-HV, 3000TLM-V3, 3680TLM-V3, 4000TLM-V3, 4600TLM-V3, 5000TLM-V3, 6000TLM-V3 3PH 15000TL-V3, 3PH 17000TL-V3, 3PH 20000TL-V3, 3PH 22000TL-V3, 3PH 24000TL-V3, 100-110KTL-V4

Panoramica

- Interfaccia integrata.
- Punto di collegamento: Interfaccia COM sul fondo dell'unità.
- Cablaggio a 2 poli.
- L'indirizzo di comunicazione deve essere assegnato.
- Fasi di lavoro:
 - Escludere l'alimentazione elettrica di inverter e Solar-Log™.
 - Cablare l'inverter al Solar-Log™.
 - Collegare gli inverter come previsto dal relativo manuale di istruzioni.

Cablare l'inverter al Solar-Log™

Il cablaggio viene eseguito tramite

- un proprio cavo dati schermato a 2 fili.

Procedura

1. In caso di confezionamento autonomo del collegamento cavi, collegare i fili secondo lo schema seguente:

Solar-Log Base RS485 (A) / (B)

Interfaccia COM

Morsetto	Pin
▶ (A) 6 o (B) 10 (Data+)	▶ 2 RS485 A
▶ (A) 9 o (B) 13 (Data-)	▶ 3 RS485 B

2. Se non deve essere collegato nessun altro inverter, eseguirne la terminazione come indicato nel manuale di istruzioni dell'inverter.

Cablare gli inverter

- Cablaggio tramite cavo dati schermato a 2 fili.
- Punto di collegamento: Interfaccia COM sul fondo dell'unità.
- Procedura: come previsto dal manuale di istruzioni relativo all'inverter..

Assegnare indirizzo di comunicazione

- Raccomandazione: numerazione progressiva, a partire da 1:
Campo indirizzo 1-31.
- Impostazione: mediante display di comando dell'inverter.
- Procedura: come previsto dal manuale di istruzioni relativo all'inverter.



Nota!

La linea RS485 non deve superare i 1000 m di distanza.



Nota!

Impostare il codice paese corretto. Consultare il manuale dell'inverter.

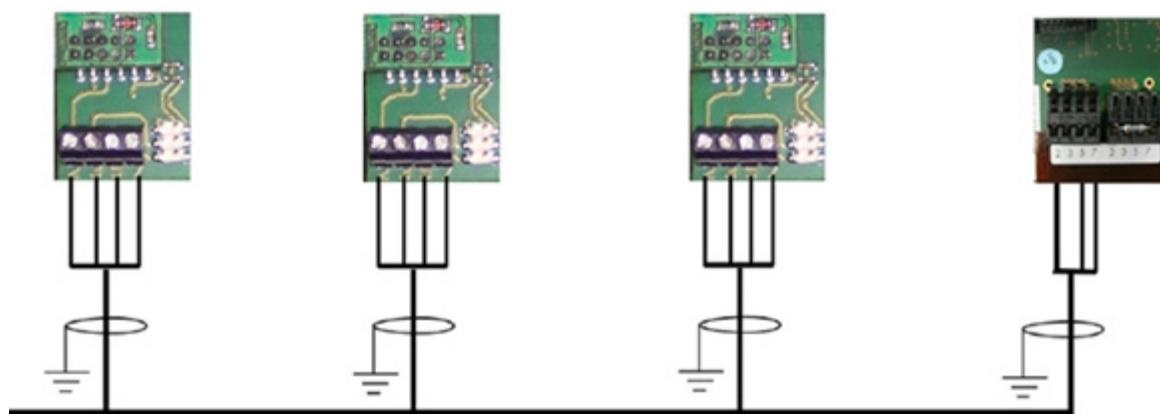
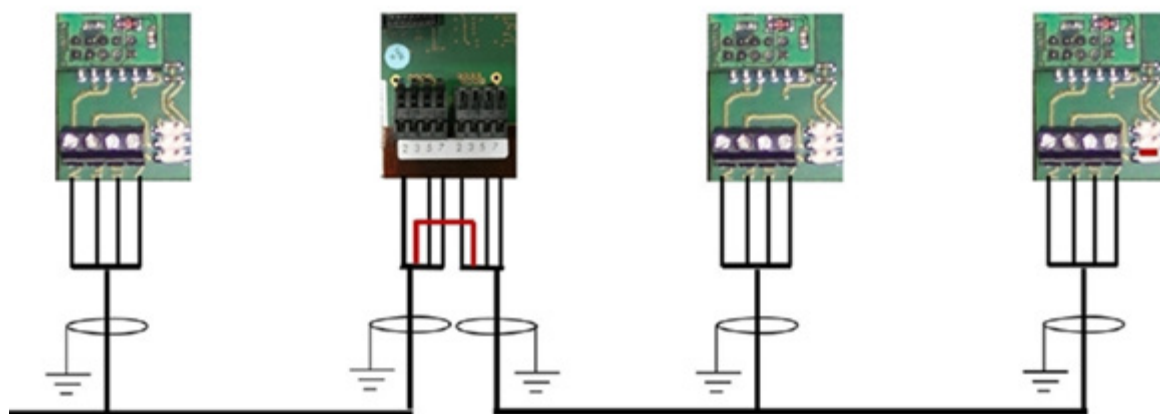


Molto importante!

Per il collegamento del dispositivo del rispettivo produttore, osservare la documentazione del produttore nella rispettiva versione valida.

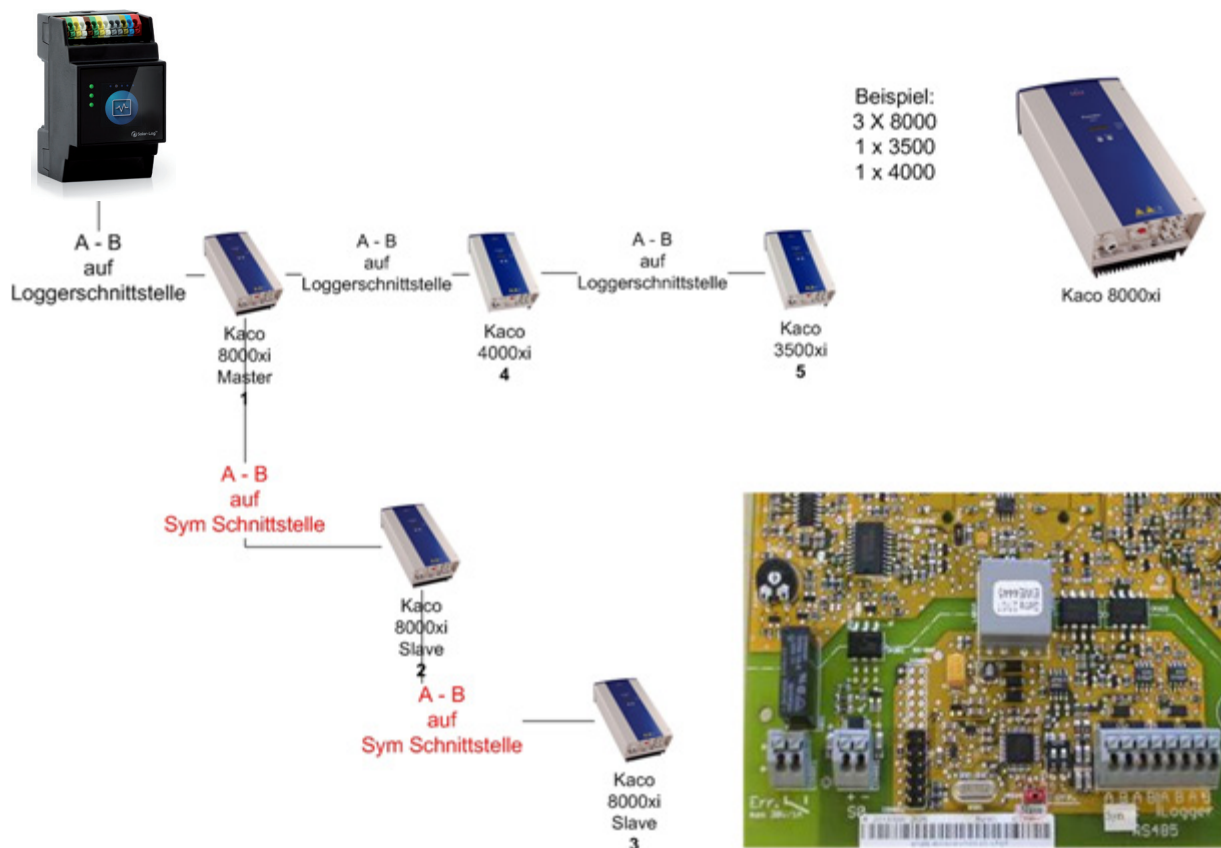
119 Appendice

119.1 Cablaggio misto SMA



Cablaggio misto SMA

119.2 Inverter Kaco Powador combinati



Inverter Kaco Powador combinati

Istruzioni per Powador 6400xi e 8000xi

- Powador 6400Xi e 8000xi combinati:
 - ▶ Definire 1 inverter come "Master", 2 come "Slave"; attenersi alla dicitura sulla targhetta dell'inverter!
 - ▶ Collegare il cavo dati del Solar-Log™ alla morsettiera "LOGGER" dell'inverter Master.
 - ▶ Collegare anche gli inverter combinati tramite la morsettiera "SYM".
 - ▶ Se necessario, gestire altri inverter tramite la morsettiera "Logger".
 - ▶ Nel display di comando dell'inverter: impostare progressivamente gli indirizzi di comunicazione.
 - ▶ Nel display di comando dell'inverter: attivare "SYM-Bus".
- Funzionamento singolo Powador 6400Xi e 8000xi:
 - ▶ Definire inverter come "Slave", indipendentemente dalla dicitura sulla targhetta.
 - ▶ Collegare il cavo dati del Solar-Log™ alla morsettiera "SYM-Bus".
 - ▶ Nel display di comando dell'inverter: disattivare "SYM-Bus".
 - ▶ Nel display di comando dell'inverter: impostare progressivamente gli indirizzi di comunicazione.

02

Sistema ibrido

1 ABB (FIMER S.p.A.) Microgrid (sistema ibrido)

1.1 ABB (FIMER S.p.A.) Microgrid (sistema ibrido)

Terminazione	Indirizzamento	Interfaccia
No	-*	LAN

Per il riconoscimento del dispositivo selezionare il sistema ibrido „ABB“.

Modelli supportati:

- MGS100

Panoramica

- Interfaccia integrata.
- Cablaggio tramite cavo di rete (cavo Patch) e router Ethernet.
- L'indirizzo di comunicazione non può essere assegnato (l'assegnazione avviene esclusivamente mediante DHCP)*.
- Fasi di lavoro:
 - Escludere l'alimentazione elettrica di sistema ibrido e Solar-Log™.
 - Cablare il sistema ibrido al Solar-Log™ (RJ45).
 - Collegare il Solar-Log™ con il router.

Cablare il sistema ibrido al Solar-Log™

Il cablaggio viene eseguito tramite

- cavo di rete (cavo Patch/cavo crossover) e
- router Ethernet.



Nota!*

L'ABB Microgrid di serie ha l'indirizzo IP 10.10.10.1, che non può essere modificato. Assicurarsi assolutamente che il Solar-Log™ si trovi nello stesso campo IP.

Adattare l'indirizzo IP del Solar-Log™:

Affinché una comunicazione funzioni con il sistema ibrido, è necessario adattare l'indirizzo IP del Solar-Log™. A questo scopo richiamare l'interfaccia WEB del Solar-Log™ e adeguare opportunamente l'impostazione mediante [Configurazione | Rete | Ethernet](#).

Riconoscimento mediante interfaccia WEB Solar-Log™

- Per il riconoscimento nel Solar-Log™ selezionare sotto [Configurazione](#) | [Dispositivi](#) | [Definizione](#) | [Interfaccia](#), usando il simbolo Più, la classe di dispositivi (sistema ibrido) e in seguito il produttore ABB. Confermare la selezione con OK.
- Salvare e avviare il riconoscimento dispositivi in [Configurazione](#) | [Dispositivi](#) | [Riconoscimento](#).



Nota

Il Solar-Log Base supporta solo il funzionamento di una batteria collegata / di un sistema ibrido.



Molto importante!

Per il collegamento delle dispositivi, attenersi alla documentazione del produttore nella rispettiva versione valida.

2 FoxESS (sistema ibrido)

2.1 FoxESS-H3/AIO-Serie (sistema ibrido)

Terminazione Indirizzamento Interfaccia

.*	.**	RS485
----	-----	-------

Per il riconoscimento del dispositivo selezionare il sistema ibrido „FoxESS“.

Modelli supportati:

- H3-5.0-E, H3-6.0-E, H3-8.0-E, H3-10.0-E, H3-12.0-E
- AIO-H3-5.0, AIO-H3-6.0, AIO-H3-8.0, AIO-H3-10.0

Panoramica

- Interfaccia integrata.
- Punto di collegamento: sul lato inferiore dell'inverter (vedere la descrizione del produttore).
- **.Indirizzo di comunicazione assegnato.
- Cablaggio a 2 poli.
- Fasi di lavoro:
 - Escludere l'alimentazione elettrica di inverter e Solar-Log™.
 - Cablare l'inverter al Solar-Log™.
 - Cablare insieme l'inverter e il sistema ibrido (vedere il manuale del produttore).
 - **.Assegnare l'indirizzo di comunicazione secondo il manuale del produttore.

Cablare l'inverter al Solar-Log™

Il cablaggio viene eseguito tramite

- cavo dati schermato autoassemblato.

Procedure secondo le istruzioni del produttore

1. Preparare l'accesso all'interfaccia di comunicazione secondo il manuale dell'inverter.
2. In caso di confezionamento autonomo del collegamento cavi, collegare i fili secondo lo schema seguente:

Solar-Log Base RS485 (A) / (B)

Morsetto di collegamento dell'inverter

Morsetto	Pin
▶ (A) 6 o (B) 10 (Data+)	▶ 1 485A
▶ (A) 9 o (B) 13 (Data-)	▶ 2 485B

3. *Terminare l'ultimo inverter secondo le istruzioni del produttore.

Cablare gli inverter

- Vedere il manuale del produttore.

**Indirizzo di comunicazione assegnato:

- Procedura: Secondo le istruzioni del produttore.



Nota

Il Solar-Log Base supporta solo il funzionamento di una batteria collegata / di un sistema ibrido.



Molto importante!

Per il collegamento delle dispositivi, attenersi alla documentazione del produttore nella rispettiva versione valida.

3 Fronius (sistema ibrido)

3.1 Sistema ibrido Fronius Symo via Ethernet

Terminazione	Indirizzamento	Interfaccia
No	Sì	LAN

Per il riconoscimento del dispositivo selezionare il sistema ibrido „Fronius: SunSpec Modbus/SolarAPI“.

Modelli supportati:

- Symo Hybrid 3.0-3-S, Symo Hybrid 4.0-3-S, Symo Hybrid 5.0-3-S

Panoramica

- Interfaccia integrata.
- Deve essere assegnato l'indirizzo IP degli inverter.
- Cablaggio tramite cavo di rete (cavo Patch) e router Ethernet oppure switch.
- Fasi di lavoro:
 - Assegnare in modo statico/fisso l'indirizzo IP nell'inverter.
 - Escludere l'alimentazione elettrica di inverter e Solar-Log™.
 - Cablare l'inverter al Solar-Log™ (RJ45).
 - Cablare gli inverter (RJ45).

Cablare l'inverter al Solar-Log™

Il cablaggio viene eseguito tramite

- cavo di rete (cavo Patch/cavo crossover) e
- router Ethernet oppure switch.

Cablare gli inverter

Il cablaggio degli inverter fra di loro viene eseguito tramite l'interfaccia RJ45 ed eventualmente via router/switch. Stabilire una connessione come previsto dal manuale di istruzioni relativo all'inverter.

Assegnazione indirizzo IP

- Deve essere assegnato un indirizzo IP statico/fisso nel display dell'inverter.
- Selezionare un indirizzo IP dalla stessa classe sottorete C del Solar-Log™.
Esempio: Solar-Log™ ha 192.168.178.49.
In questo caso gli inverter devono avere un indirizzo IP dal campo di valori 192.168.178.xxx (xxx sta per un numero compreso fra 1 – 254).
- Procedura: come previsto dal manuale di istruzioni relativo all'inverter.



Nota

Per potere eseguire un riconoscimento riuscito dell'inverter, nell'inverter Fronius Symo è necessario impostare "Data export via Modbus" su "TCP".

- ▶ Procedere come illustrato nel manuale del produttore dell'inverter.
-

**Nota**

Se l'impostazione è stata convertita su TCP, le impostazioni dell'inverter acquisite automaticamente, non dovrebbero essere modificate, altrimenti non è possibile alcuna comunicazione con il Solar-Log™.

**Nota**

Affinché il riconoscimento di un inverter con SolarLog™ funzioni, il numero dell'inverter deve essere impostato su 1.

Può essere impostato sul display dell'inverter alla voce Impostazioni / Datacom / numero WR.

Per ulteriori istruzioni sul cablaggio, consultare il manuale dell'inverter Fronius.

Riconoscimento mediante interfaccia Solar-Log™ WEB

- Per il riconoscimento nel Solar-Log™ selezionare in corrispondenza dell'opzione [Configurazione | Dispositivi | Definizione | Interfaccia](#) mediante il simbolo più la classe di dispositivi e in seguito il produttore Fronius. Confermare la selezione con OK.
- Salvare e avviare il riconoscimento dispositivi in [Configurazione | Dispositivi | Riconoscimento](#).

**Nota**

Nel riconoscimento via Ethernet è possibile anche rilevare (se installati) una batteria collegata e un contatore di consumo collegato.

- ▶ Senza batteria collegata viene riconosciuto un inverter, con batteria collegata un sistema ibrido.
- ▶ Se al sistema ibrido è collegato un misuratore di consumo Fronius, un misuratore di consumo aggiuntivo (contatore a 2 direzioni) viene rilevato e registrato quando viene rilevato dal sistema Solar-Log™.

**Nota**

Il Solar-Log Base supporta solo il funzionamento di una batteria collegata / di un sistema ibrido.

3.2 Fronius Primo / Symo (GEN24) (sistema ibrido)

Terminazione	Indirizzamento	Interfaccia
No	SI	LAN
Si	Si	RS485 (Modbus)

Per il riconoscimento del dispositivo selezionare il sistema ibrido „Fronius: Gen24“.

Modelli supportati:

Fronius Primo Gen24

- 3.0 Plus, 3.6 Plus, 4.0 Plus, 4.6 Plus, 5.0 Plus, 6.0 Plus

Fronius Symo Gen24

- 3.0 Plus, 4.0 Plus, 5.0 Plus, 6.0 Plus, 8.0 Plus, 10.0 Plus

Panoramica - RS485 (Modbus)

- Interfaccia integrata.
- Punto di collegamento: Interfaccia nell'inverter.
- Cablaggio a 3 poli.
- L'indirizzo di comunicazione deve essere assegnato:
 - Raccomandazione: numerazione progressiva, a partire da 1.
 - Impostazione: Tramite l'interfaccia web dell'inverter.
 - Procedura: come previsto dal manuale di istruzioni relativo all'inverter.
- Fasi di lavoro:
 - Esclusione dell'alimentazione elettrica di inverter e Solar-Log™.
 - Cablare l'inverter al Solar-Log™.
 - Cablare gli inverter.
 - Assegnare indirizzo di comunicazione.

Procedura - RS485 (Modbus)

1. In caso di confezionamento autonomo del collegamento cavi, collegare i fili secondo lo schema seguente:

Solar-Log Base RS485

Morsetto

▶ (A) 6 o (B) 10 (Data+)

▶ (A) 9 o (B) 13 (Data-)

▶ (A) 8 o (B) 12 GND

Morsetto di connessione Modbus

Morsetto

▶ M0 +

▶ M0 -

▶ GND

2. Se non deve essere collegato nessun altro inverter, eseguirne la terminazione come indicato nel manuale di istruzioni dell'inverter.

Cablare gli inverter

- Cablaggio tramite cavo di comunicazione (vedi manuale dell'inverter).
- Punto di collegamento: Interfaccia nell'inverter.

Procedura

- Come previsto dal manuale di istruzioni relativo all'inverter.

Assegnare indirizzo di comunicazione

- Raccomandazione: numerazione progressiva, a partire da 1.
- Impostazione: Tramite l'interfaccia web dell'inverter.
- Procedura: come previsto dal manuale di istruzioni relativo all'inverter.

Panoramica - Ethernet

- Interfaccia integrata.
- L'indirizzo IP degli inverter può essere assegnato sia tramite DHCP che staticamente/fisso.
- Cablaggio tramite cavo di rete (cavo Patch) e router Ethernet.
- Fasi di lavoro:
 - Indirizzo IP sull'inverter assegnato staticamente/fisso o tramite DHCP.
 - Esclusione dell'alimentazione elettrica di inverter e Solar-Log™.
 - Cablare l'inverter al Solar-Log™ (RJ45).
 - Cablare gli inverter (RJ45).

Cablare l'inverter al Solar-Log™

Il cablaggio viene eseguito tramite

- cavo di rete (cavo Patch/cavo crossover) e
- router o switch Ethernet.

Cablare gli inverter

Il cablaggio degli inverter tra di loro è fatto secondo il manuale dell'inverter.

Assegnazione indirizzo IP

- Un indirizzo IP può essere ottenuto tramite DHCP o assegnato tramite un indirizzo IP statico/fisso tramite l'interfaccia web dell'inverter (vedi manuale dell'inverter).
- Selezionare un indirizzo IP dalla stessa classe sottorete C del Solar-Log™.
Esempio: Solar-Log™ ha 192.168.178.49.
In questo caso gli inverter devono avere un indirizzo IP dal campo di valori 192.168.178.xxx (xxx sta per un numero compreso fra 1 – 254).
- Procedura: come previsto dal manuale di istruzioni relativo all'inverter.

Riconoscimento Solar-Log™

- Per il riconoscimento nel Solar-Log™, selezionare sotto il punto
- [Configurazione](#) | [Dispositivi](#) | [Definizione](#) | [Interfaccia](#) tramite il simbolo più, selezionate la classe del dispositivo e poi il produttore Fronius e GEN24. Bestätigen Sie Ihre Auswahl durch **OK**.
- Salvare e avviare il riconoscimento dispositivi in [Configurazione](#) | [Dispositivi](#) | [Riconoscimento](#).



Nota

Collegarsi sempre via LAN utilizzando l'interfaccia LAN 1 dell'inverter, poiché l'interfaccia LAN 2 è riservata alla comunicazione tra gli inverter.

► L'indirizzo IP predefinito dell'inverter è: 169.254.0.180



Nota

Per abilitare la comunicazione tra Solar-Log™ e Fronius GEN24, è necessario attivare i seguenti cursori tramite l'interfaccia di configurazione dell'inverter nelle impostazioni alla voce „Modbus“:

- Slave come Modbus TCP
- Controllo dell'inverter via Modbus

Ulteriori impostazioni:

- Porta Modbus 502
 - SunSpec Model Type int + SF (se richiesto anche „float“ possibile)
 - Indirizzo del contatore 200
-



Nota

Il Solar-Log Base supporta solo il funzionamento di una batteria collegata / di un sistema ibrido.

4 GoodWe (sistema ibrido)

4.1 GoodWe (RS485) (sistema ibrido)

Terminazione Indirizzamento Interfaccia

_*	_**	RS485
----	-----	-------

Per il riconoscimento del dispositivo selezionare il sistema ibrido „GoodWe“.

Modelli supportati

- GW5K-ET, GW5KN-ET, GW6.5K-ET, GW6.5KN-ET, GW8K-ET, GW8KN-ET, GW10K-ET, GW10KN-ET, GW15K-ET, GW20K-ET, GW25K-ET, GW29.9K-ET

Panoramica

- Interfaccia integrata.
- Punto di collegamento: Connettore RJ45 sul lato inferiore dell'inverter (vedere la descrizione del produttore).
- **Indirizzo di comunicazione assegnato.
- Cablaggio a 2 poli.
- Fasi di lavoro:
 - Escludere l'alimentazione elettrica di inverter e Solar-Log™.
 - Cablare l'inverter al Solar-Log™.
 - Cablare insieme l'inverter e il sistema ibrido (vedere il manuale del produttore).
 - **Assegnare l'indirizzo di comunicazione secondo il manuale del produttore.

Cablare l'inverter al Solar-Log™

Il cablaggio viene eseguito tramite

- cavo dati schermato autonomo con connettore RJ45.

Procedure secondo le istruzioni del produttore

1. Preparare l'accesso all'interfaccia di comunicazione secondo il manuale dell'inverter.
2. In caso di confezionamento autonomo del collegamento cavi, collegare i fili secondo lo schema seguente:

Si applica ai seguenti modelli:

- GW5K-ET, GW5KN-ET, GW6.5K-ET, GW6.5KN-ET, GW8K-ET, GW8KN-ET, GW10K-ET, GW10KN-ET

Solar-Log Base RS485 (A) / (B)

Morsetto di collegamento

Morsetto	Pin (EMS)
▶ (A) 6 o (B) 10 (Data+)	▶ 1 485_A1 (+)
▶ (A) 9 o (B) 13 (Data-)	▶ 2 485_B1 (-)

3. *Terminare l'ultimo inverter secondo le istruzioni del produttore.

1. In caso di confezionamento autonomo del collegamento cavi, collegare i fili secondo lo schema seguente:

Si applica ai seguenti modelli:

- GW15K-ET, GW20K-ET, GW25K-ET, GW29.9K-ET

Solar-Log Base RS485 (A) / (B)

Connettore RJ45 dell'inverter

Morsetto

Pin (EMS)

▶ (A) 6 o (B) 10 (Data+)

▶ 1 485A3 (+)

▶ (A) 9 o (B) 13 (Data-)

▶ 2 485B3 (-)

2. *Terminare l'ultimo inverter secondo le istruzioni del produttore.

Cablare gli inverter

- Vedere il manuale del produttore.

**Indirizzo di comunicazione assegnato:

- Procedura: Secondo le istruzioni del produttore.



Nota

Il Solar-Log Base supporta solo il funzionamento di una batteria collegata / di un sistema ibrido.



Molto importante!

Per il collegamento delle dispositivo del rispettivo produttore, osservare la documentazione del produttore nella rispettiva versione valida.

4.2 GoodWe (Ethernet) (sistema ibrido)

Terminazione	Indirizzamento	Interfaccia
No	-*	Ethernet

Per il riconoscimento del dispositivo selezionare il sistema ibrido „GoodWe“.

Modelli supportati

- GW5K-ET, GW5KN-ET, GW6.5K-ET, GW6.5KN-ET, GW8K-ET, GW8KN-ET, GW10K-ET, GW10KN-ET, GW15K-ET, GW20K-ET, GW25K-ET, GW29.9K-ET

Panoramica

- Interfaccia opzionale tramite un modulo di comunicazione.
- Punto di collegamento: connessione sul lato inferiore dell'inverter (vedere la descrizione del produttore).
- Cablaggio tramite cavo di rete e router Ethernet oppure Switch.
- *Indirizzo di comunicazione: Per l'assegnazione, vedere le istruzioni del produttore.
- Fasi di lavoro:
 - Esclusione dell'alimentazione elettrica di inverter e Solar-Log™.
 - Cablare l'inverter al Solar-Log™.
 - Cablare gli inverter.

Cablare l'inverter al Solar-Log™

Il cablaggio viene eseguito tramite

- Cavo di rete CAT6, meglio ancora CAT7.
- router o switch Ethernet.

Cablare gli inverter

- Vedere il manuale del produttore.

Assegnare l'indirizzo IP

- *Per l'indirizzamento IP, consultare le istruzioni del produttore.
- Entrambi i dispositivi devono trovarsi nella stessa sottorete di classe C.
Ecco un esempio: Solar-Log™ ha 192.168.178.49
In questo caso, gli inverter devono avere un indirizzo IP compreso nell'intervallo 192.168.178.xxx (xxx indica un numero compreso tra 1 e 254).
- Procedura: come previsto dal manuale di istruzioni relativo all'inverter.

Riconoscimento mediante interfaccia WEB Solar-Log™

- Per il riconoscimento nel Solar-Log™, mediante il simbolo più selezionare sotto [Configurazione](#) | [Dispositivi](#) | [Definizione](#) | [Interfaccia](#) la classe di dispositivi e in seguito il produttore GoodWe e Typ Hybrid. Confermare la selezione con OK.
- Salvare e avviare il riconoscimento dispositivi in [Configurazione](#) | [Dispositivi](#) | [Riconoscimento](#).



Nota

Il Solar-Log Base supporta solo il funzionamento di una batteria collegata / di un sistema ibrido.



Molto importante!

Per qualsiasi domanda relativa al modulo di comunicazione, alla configurazione e alle impostazioni, contattare [l'assistenza GoodWe](#).



Molto importante!

Per il collegamento delle dispositivo del rispettivo produttore, osservare la documentazione del produttore nella rispettiva versione valida.

5 Huawei (sistema ibrido)

5.1 Huawei (sistema ibrido)

Terminazione	Indirizzamento	Interfaccia
_*	_**	RS485

Per il riconoscimento del dispositivo selezionare il sistema ibrido „Huawei“.

Modelli supportati:

- SUN2000-(2KTL-6KTL)-L1, SUN2000-(3KTL-10KTL)-M0, SUN2000-(3KTL-10KTL)-M1, SUN2000-12KTL-M1, SUN2000-(3.8KTL-11.4KTL)-USL0, SUN2000L-5KTL, SUN2000L-4.6KTL, SUN2000L-4KTL, SUN2000L-3.68KTL, SUN2000L-3KTL, SUN2000L-2KTL, SUN2000L-5KTL-CN, SUN2000L-5KTL-CN-4G, SUN2000L-4KTL-CN, SUN2000L-4KTL-CN-4G, SUN2000L-3KTL-CN, SUN2000L-3KTL-CN-4G, SUN2000L-7.6KTL-US, SUN2000L-7.6KTL-US-4G, SUN2000L-7.6KTL-US-Zb, SUN2000L-5KTL-US, SUN2000L-5KTL-US-4G, SUN2000L-5KTL-US-Zb, SUN2000L-3.8KTL-US, SUN2000L-3.8KTL-US-4G, SUN2000L-3.8KTL-US-Zb, SUN2000L-11.4KTL-US, SUN2000L-11.4KTL-US-4G, SUN2000L-11.4KTL-US-Zb, SUN2000L-9KTL-US, SUN2000L-9KTL-US-4G, SUN2000L-9KTL-US-Zb, SUN2000L-5.9KTL-JP-B, SUN2000L-5.5KTL-JP-B, SUN2000L-4.4KTL-JP-B, SUN2000L-4.95KTL-JP, SUN2000L-4.125KTL-JP, SUN2000L-10KTL-US, SUN2000L-10KTL-US-4G

Panoramica

- Interfaccia integrata.
- Punto di collegamento: Porta COM sul lato inferiore dell'inverter (vedere la descrizione del produttore).
- **Indirizzo di comunicazione assegnato.
- Cablaggio a 2 poli.
- Fasi di lavoro:
 - Escludere l'alimentazione elettrica di inverter e Solar-Log™.
 - Cablare l'inverter al Solar-Log™.
 - Cablare insieme l'inverter e il sistema ibrido (vedere il manuale del produttore).
 - **Assegnare l'indirizzo di comunicazione secondo il manuale del produttore.

Cablare l'inverter al Solar-Log™

Il cablaggio viene eseguito tramite

- cavo dati schermato autonomo con connettore COM.

Procedure secondo le istruzioni del produttore

1. Preparare l'accesso all'interfaccia di comunicazione secondo il manuale dell'inverter.
2. In caso di confezionamento autonomo del collegamento cavi, collegare i fili secondo lo schema seguente:

Solar-Log Base RS485 (A) / (B)	Connettore COM dell'inverter
Morsetto	Pin
▶ (A) 6 o (B) 10 (Data+)	▶ 485A1
▶ (A) 9 o (B) 13 (Data-)	▶ 485B1

3. *Terminare l'ultimo inverter secondo le istruzioni del produttore.

Cablare gli inverter

- Vedere il manuale del produttore.

****Indirizzo di comunicazione assegnato:**

- Procedura: Secondo le istruzioni del produttore.



Nota

Il Solar-Log Base supporta solo il funzionamento di una batteria collegata / di un sistema ibrido.



Molto importante!

Il dongle WLAN non deve essere installato, altrimenti non è possibile la comunicazione con la Solar-Log Base.



Molto importante!

Per il collegamento delle dispositivo del rispettivo produttore, osservare la documentazione del produttore nella rispettiva versione valida.

6 Kostal (sistema ibrido)

6.1 Kostal Plenticore plus (sistema ibrido)

Terminazione	Indirizzamento	Interfaccia
No	Si	LAN

Per il riconoscimento del dispositivo selezionare il sistema ibrido „Kostal: Modbus TCP“.

Modelli supportati:

- PLENTICORE plus 4.2, PLENTICORE plus 5.5, PLENTICORE plus 7.0, PLENTICORE plus 8.5, PLENTICORE plus 10.0

Panoramica

- Interfaccia integrata.
- Cablaggio tramite cavo di rete (cavo Patch) e router Ethernet oppure Switch.
- L'indirizzo di comunicazione deve essere assegnato.
- Fasi di lavoro:
 - Assegnare in modo statico/fisso l'indirizzo IP.
 - Esclusione dell'alimentazione elettrica di inverter e Solar-Log™.
 - Cablare l'inverter al Solar-Log™ (RJ45).
 - Cablare gli inverter (RJ45).

Cablare l'inverter al Solar-Log™

Il cablaggio viene eseguito tramite

- cavo di rete (cavo Patch/cavo crossover) e
- router o switch Ethernet.

Cablare gli inverter

Il cablaggio degli inverter viene eseguito mediante

l'interfaccia RJ45 ed event. mediante un router/switch.

Stabilire una connessione come previsto dal manuale di istruzioni relativo all'inverter.

Assegnazione indirizzo IP

- Deve essere assegnato un indirizzo IP statico/fisso nel display dell'inverter.
- Selezionare un indirizzo IP dalla stessa classe sottorete C del Solar-Log™
Esempio: Solar-Log™ ha 192.168.178.49.
In questo caso gli inverter devono avere un indirizzo IP dal campo di valori 192.168.178.xxx (xxx sta per un numero compreso fra 1 – 254).
- Procedura: come previsto dal manuale di istruzioni relativo all'inverter.

Riconoscimento mediante interfaccia WEB Solar-Log™

- Per il riconoscimento nel Solar-Log™, mediante il simbolo più selezionare sotto [Configurazione](#) | [Dispositivi](#) | [Definizione](#) | [Interfaccia](#) la classe di dispositivi e in seguito il produttore Kostal e Typ Modbus TCP. Confermare la selezione con OK.
- Salvare e avviare il riconoscimento dispositivi in [Configurazione](#) | [Dispositivi](#) | [Riconoscimento](#).



Nota!

Per consentire una comunicazione con il Solar-Log™, attivare prima "Modbus TCP".

Richiamare l'interfaccia web dell'inverter.

Mediante la seguente riga del browser `http://<Inverter_IP>` si seleziona l'interfaccia web dell'inverter, quindi in Impostazioni / Informazioni > Comunicazione > sunspec / Modbus > si attiva la casella di controllo "Modbus TCP".



Nota!

In caso di riconoscimento via Ethernet, è anche possibile (se installato) rilevare una batteria collegata.

► Senza batteria collegata, il Kostal Plenticore plus viene rilevato come inverter, con batteria collegata, come sistema ibrido con relativo contatore a 2 direzioni.

7 Kyocera (sistema ibrido)

7.1 Sistema di batterie/inverter Kyocera (sistema ibrido)

Terminazione	Indirizzamento	Interfaccia
No	Sì	RS485

Per il riconoscimento del dispositivo selezionare il sistema ibrido „Kyocera“.

Modelli supportati:

- KD260AH-4PG

Panoramica

- Interfaccia integrata.
- Punto di collegamento: morsettiera sotto la lamiera di copertura sul lato inferiore.
- L'indirizzo di comunicazione deve essere assegnato.
- Cablaggio a 2 poli.
- Fasi di lavoro:
 - Escludere l'alimentazione elettrica di inverter e Solar-Log™.
 - Cablare l'inverter al Solar-Log™.
 - Cablare sistema di batterie/inverter.
 - Assegnare indirizzo di comunicazione secondo il manuale del produttore.

Cablare l'inverter al Solar-Log™

Il cablaggio viene eseguito tramite

- un proprio cavo dati schermato a 4 fili.

Procedura

1. Svitare il coperchio come previsto dal manuale di istruzioni relativo all'inverter.
2. In caso di confezionamento autonomo del collegamento cavi, collegare i fili secondo lo schema seguente:

Solar-Log Base RS485 (A) / (B)	Morsettiera inverter
Morsetto	Pin
▶ (A) 6 o (B) 10 (Data+)	▶ 3 Data+
▶ (A) 9 o (B) 13 (Data-)	▶ 4 Data-

3. Avvitare il coperchio dell'inverter.

Cablare gli inverter

- Punto di collegamento: morsettiera sotto la lamiera di copertura sul lato inferiore.

Procedura

1. Svitare il coperchio come previsto dal manuale di istruzioni relativo all'inverter.
2. Collegare il cavo proprio RS-485 alla morsettiera dell'inverter 1.
3. Collegare l'altra estremità del cavo alla morsettiera dell'inverter 2 o al sistema di batterie.
4. Collegare gli altri inverter allo stesso modo.
5. Avvitare il coperchio dell'inverter.

Assegnare indirizzo di comunicazione:

- Procedura: come previsto dal manuale di istruzioni del produttore.

Una volta eseguito il cablaggio a tutti i dispositivi, questi devono essere alimentati con corrente per il riconoscimento.



Nota

Il Solar-Log Base supporta solo il funzionamento di una batteria collegata / di un sistema ibrido.

8 Phonosolar (sistema ibrido)

8.1 PhonoCube (sistema ibrido)

Terminazione	Indirizzamento	Interfaccia
No	Sì	RS485

Per il riconoscimento del dispositivo selezionare il sistema ibrido „PhonoSolar“.

Modelli supportati:

- PhonoCube 7.2

Panoramica

- Interfaccia integrata.
- Punto di collegamento: Morsettiera sotto la lamiera di copertura sul retro.
- L'indirizzo di comunicazione deve essere assegnato.
- Cablaggio a 2 poli.
- Fasi di lavoro:
 - Escludere l'alimentazione elettrica di PhonoCube e Solar-Log™.
 - Cablare PhonoCube al SolarLog™.
 - Cablare PhonoCube fra di loro.
 - Assegnare indirizzo di comunicazione.
Campo indirizzo 1 - 247.
Impostazione secondo il manuale del produttore.

Cablare PhonoCube al SolarLog™

Il cablaggio viene eseguito tramite

- un proprio cavo dati schermato a 4 fili.

Procedura

1. Svitare il coperchio come previsto dal manuale di istruzioni relativo al PhonoCube.
2. In caso di confezionamento autonomo del collegamento cavi, collegare i fili secondo lo schema seguente:

Solar-Log Base RS485 (A) / (B)	Morsettiera PhonoCube
Morsetto	Pin
▶ (A) 6 o (B) 10 (Data+)	▶ 1 - Data+
▶ (A) 9 o (B) 13 (Data-)	▶ 2 - Data-

3. Avvitare il coperchio del PhonoCube.

Cablare PhonoCube fra di loro

- Punto di collegamento: Morsettiera sotto la lamiera di copertura sul retro.

Procedura

1. Svitare il coperchio come previsto dal manuale di istruzioni relativo al PhonoCube.
2. Collegare un cavo proprio RS-485 con morsettiera del PhonoCube 1.
3. Collegare l'altra estremità del cavo con morsettiera del PhonoCube 2.
4. Collegare gli altri PhonoCube allo stesso modo.
5. Avvitare il coperchio dell'inverter.

Assegnare indirizzo di comunicazione

- Raccomandazione: numerazione progressiva, da 1 a 247.
- Procedura: come previsto dal manuale di istruzioni relativo al PhonoCube.



Nota

Il Solar-Log Base supporta solo il funzionamento di una batteria collegata / di un sistema ibrido.



Nota

Nel riconoscimento di un PhonoCube vengono riconosciuti sempre 2 apparecchi. Il 1° apparecchio comprende l'inverter e i valori della batteria. Il 2° apparecchio comprende un contatore di consumo, integrato nel PhonoCube.

9 QCells (sistema ibrido)

9.1 Q-Home + ESS-G1 (sistema ibrido)

Terminazione	Indirizzamento	Interfaccia
No	.*	LAN

Per il riconoscimento del dispositivo selezionare il sistema ibrido „QCells“.

Modelli supportati:

- ESS-G1 8.0

Panoramica

- Interfaccia integrata.
- Cablaggio tramite cavo di rete (cavo Patch) e router Ethernet.
- L'indirizzo di comunicazione non può essere assegnato (l'assegnazione avviene esclusivamente mediante DHCP)*.
- Fasi di lavoro:
 - Escludere l'alimentazione elettrica di sistema ibrido e Solar-Log™.
 - Cablare il sistema ibrido al Solar-Log™ (RJ45).
 - Collegare il Solar-Log™ con il router.

Cablare il sistema ibrido al Solar-Log™

Il cablaggio viene eseguito tramite

- cavo di rete (cavo Patch/cavo crossover) e
- router Ethernet.

*Indirizzo IP dinamico (DHCP) per il riconoscimento e la comunicazione:

Entrambi i dispositivi, il Solar-Log™ e QCells, devono essere impostati su Richiama automaticamente l'indirizzo IP (DHCP) ed essere nella stessa classe sottorete C.



Nota!

Prestare attenzione che il server DHCP deve essere impostato in modo che QCells riceva sempre lo stesso indirizzo IP (vedere manuale del router).



Nota!

Per realizzare la comunicazione tra il Solar-Log™ e QCells, si devono portare tassativamente a termine tutti i passi della guida di avvio rapido di QCells.

Riconoscimento mediante interfaccia WEB Solar-Log™

- Per il riconoscimento nel Solar-Log™ selezionare sotto [Configurazione](#) | [Dispositivi](#) | [Definizione](#) | [Interfaccia](#), usando il simbolo Più, la classe di dispositivi (sistema ibrido) e in seguito il produttore QCells. Confermare la selezione con OK.
- Salvare e avviare il riconoscimento dispositivi in [Configurazione](#) | [Dispositivi](#) | [Riconoscimento](#).



Nota

Il Solar-Log Base supporta solo il funzionamento di una batteria collegata / di un sistema ibrido.

10 RCT Power Storage DC (sistema ibrido)

10.1 RCT Power Storage DC (sistema ibrido)

Terminazione Indirizzamento Interfaccia

Si	Si	RS485
----	----	-------

Per il riconoscimento del dispositivo selezionare il sistema ibrido „RCT Power“.

Modelli supportati:

- Power Storage DC 4.0, Power Storage DC 5.0, Power Storage DC 6.0, Power Storage DC 8.0, Power Storage DC 10.0

Panoramica

- Interfaccia integrata.
- Punto di collegamento: morsettiera X102 all'interno dell'apparecchio.
- Cablaggio a 2 poli.
- L'indirizzo di comunicazione deve essere assegnato.
- Fasi di lavoro:
 - Disconnettere il dispositivo e Solar-Log™ dall'alimentazione elettrica.
 - Collegare il dispositivo a Solar-Log™.
 - Assegnare indirizzo di comunicazione.
 - Terminare il dispositivo.

Cablare il dispositivo al Solar-Log™

Il cablaggio viene eseguito tramite:

- un proprio cavo dati schermato a 2 fili.



Nota

Per poter eseguire un indirizzamento il dispositivo, è necessario scaricare prima l'RCT PowerApp dal PlayStore. L'indirizzamento viene eseguito come previsto dalle istruzioni relative all'app.

Procedura:

1. Aprire l'apparecchio secondo le istruzioni del produttore.
2. In caso di confezionamento autonomo del collegamento cavi, collegare i fili secondo lo schema seguente:

Solar-Log Base RS485 (A) / (B)

Morsettiera X102

Morsetto

Pin

▶ (A) 6 o (B) 10 (Data+)

▶ +

▶ (A) 9 o (B) 13 (Data-)

▶ -

3. Se non è collegato nessun altro dispositivo, terminare l'apparecchio secondo le istruzioni del produttore.
4. Chiudere il dispositivo se non devono essere collegati altri dispositivi.

Cablare i dispositivi l'uno con l'altro

- Punto di collegamento: morsettiera X102 all'interno dell'apparecchio.
- Cablare i dispositivi tra loro secondo le istruzioni del produttore.

Assegnare indirizzo di comunicazione

- Raccomandazione: numerazione progressiva, a partire da 1 fino a 250.
- Impostazione: mediante RCT PowerApp.
- Procedura: come previsto dalle relative istruzioni.



Nota!

Il Solar-Log Base supporta solo il funzionamento di una batteria collegata / di un sistema ibrido.



Nota!

La rappresentazione del Pac nel Solar-Log™ differisce da quella dell'App RCT Power quando il sistema ibrido viene caricato o scaricato. Nel sistema RCT Power System la carica e la scarica della batteria è contenuta nel Pac e nel Solar-Log™ il valore viene visualizzato senza influenze della batteria.

RCT Power

Assicurarsi che sul dispositivo RCT Power sia installata la versione SW più aggiornata (min. 4733) e che nell'APP la modalità di lavoro RS485 sia impostata su „Modbus Slave“ / (impostazione di serie)

Procedere come indicato di seguito:

Avviare „RCT Power App“ e procedere:

Fare clic su „“ ► Eseguire il login, password „installer“ ► dispositivo ► impostazioni ► interfacce ► RS485.

In „Modalità di lavoro RS485“ selezionare l'opzione „Modbus Slave“ e in „Indirizzo RS485“ inserire l'indirizzo desiderato. Al termine dell'impostazione premere „Flash“.

11 SofarSolar (sistema ibrido)

11.1 SofarSolar (sistema ibrido)

Terminazione	Indirizzamento	Interfaccia
Si	Si	RS485

Per il riconoscimento del dispositivo selezionare il sistema ibrido „Sofarsolar: G3“.

Modelli supportati:

- HYD 3000-EP, HYD 3600-EP, HYD 4000-EP, HYD 4600-EP, HYD 5000-EP, HYD 5500-EP, HYD 6000-EP
- HYD 3000-ES, HYD 3600-ES, HYD 4000-ES, HYD 4600-ES, HYD 5000-ES, HYD 6000-ES
- HYD 5KTL-3PH, HYD 6KTL-3PH, HYD 8KTL-3PH, HYD 10KTL-3PH, HYD 10KTL-3PH-A, HYD 15KTL-3PH, HYD 20KTL-3PH

Panoramica

- Interfaccia integrata.
- Punto di collegamento: Interfaccia COM sul fondo dell'unità.
- Cablaggio a 2 poli.
- L'indirizzo di comunicazione deve essere assegnato.
- Fasi di lavoro:
 - Disconnettere il dispositivo e Solar-Log™ dall'alimentazione elettrica.
 - Collegare il dispositivo a Solar-Log™.
 - Assegnare indirizzo di comunicazione.
 - Terminare il dispositivo.

Cablare l'inverter al Solar-Log™

Il cablaggio viene eseguito tramite

- un proprio cavo dati schermato a 2 fili.

Procedura per i seguenti modelli:

- HYD 5KTL-3PH, HYD 6KTL-3PH, HYD 8KTL-3PH, HYD 10KTL-3PH, HYD 10KTL-3PH-A, HYD 15KTL-3PH, HYD 20KTL-3PH

1. In caso di confezionamento autonomo del collegamento cavi, collegare i fili secondo lo schema seguente:

Solar-Log Base RS485 (A) / (B)	Interfaccia COM
Morsetto	Pin
▶ (A) 6 o (B) 10 (Data+)	▶ 2 RS485 A1-2
▶ (A) 9 o (B) 13 (Data-)	▶ 3 RS485 B1-1

2. La terminazione dell'inverter è conforme alle istruzioni del produttore.

Assegnare indirizzo di comunicazione

- Campo indirizzo 1 - 31.
- Procedura: Secondo le istruzioni dell'inverter (tramite il display LCD dell'inverter).



Nota

Il Solar-Log Base supporta solo il funzionamento di una batteria collegata / di un sistema ibrido.

Procedura per i seguenti modelli:

- HYD 3000-ES, HYD 3600-ES, HYD 4000-ES, HYD 4600-ES, HYD 5000-ES, HYD 6000-ES

1. In caso di confezionamento autonomo del collegamento cavi, collegare i fili secondo lo schema seguente:

Solar-Log Base RS485 (A) / (B)	Interfaccia COM
Morsetto	Pin
▶ (A) 6 o (B) 10 (Data+)	▶ 3 485A
▶ (A) 9 o (B) 13 (Data-)	▶ 4 485B

2. La terminazione dell'inverter è conforme alle istruzioni del produttore.

Procedura per i seguenti modelli:

- HYD 3000-EP, HYD 3600-EP, HYD 4000-EP, HYD 4600-EP, HYD 5000-EP, HYD 6000-EP

1. In caso di confezionamento autonomo del collegamento cavi, collegare i fili secondo lo schema seguente:

Solar-Log Base RS485 (A) / (B)	Interfaccia COM
Morsetto	Pin
▶ (A) 6 o (B) 10 (Data+)	▶ 5 485-1TX+
▶ (A) 9 o (B) 13 (Data-)	▶ 6 485-1TX-

2. La terminazione dell'inverter è conforme alle istruzioni del produttore.



Nota!

La linea RS485 non deve superare i 1000 m di distanza.



Nota!

Impostare il codice paese corretto. Consultare il manuale dell'inverter.



Molto importante!

Per il collegamento delle dispositivo del rispettivo produttore, osservare la documentazione del produttore nella rispettiva versione valida.

12 SolarEdge - StoreEdge (sistema ibrido)

12.1 SolarEdge - StoreEdge (sistema ibrido)

Terminazione	Indirizzamento	Interfaccia
No	Si	LAN

Per il riconoscimento del dispositivo selezionare il sistema ibrido „SolarEdge“.

Modelli supportati:

- SE2200H-RWS, SE3000H-RWS, SE3680H-RWS, SE4000H-RWS, SE5000H-RWS, SE5K-RWS, SE7K-RWS, SE8K-RWS, SE10K-RWS

Panoramica

- interfaccia integrata.
- L'indirizzo IP degli inverter deve essere assegnato in modo statico/fisso.
- Cablaggio tramite cavo di rete (cavo Patch) e router o switch Ethernet.
- Fasi di lavoro:
 - Assegnare in modo statico/fisso l'indirizzo IP nell'inverter.
 - Escludere l'alimentazione elettrica di inverter e Solar-Log™.
 - Cablare l'inverter al Solar-Log™ (RJ45).
 - Cablare gli inverter (RJ45).

Cablare l'inverter al Solar-Log™

Il cablaggio viene eseguito tramite

- cavo di rete (cavo Patch/cavo crossover) e
- router Ethernet oppure switch.

Cablare gli inverter

Cablare gli inverter come previsto dal relativo manuale di istruzioni.

Assegnazione indirizzo IP

- L'indirizzo IP deve essere assegnato in modo statico/fisso (vedi manuale dell'inverter).
- Selezionare un indirizzo IP dalla stessa classe sottorete C del Solar-Log™.
Esempio: Solar-Log™ ha 192.168.178.49.
In questo caso gli inverter devono avere un indirizzo IP dal campo di valori 192.168.178.xxx (xxx sta per un numero compreso fra 1 – 254).
- Procedura: come previsto dal manuale di istruzioni relativo all'inverter.

Riconoscimento Solar-Log™

- Per il riconoscimento nel Solar-Log™, selezionare sotto il punto
- [Configurazione](#) | [Dispositivi](#) | [Definizione](#) | [Interfaccia](#) tramite il simbolo più, selezionate la classe del dispositivo e poi il produttore Fronius e GEN24. Bestätigen Sie Ihre Auswahl durch OK.
- Salvare e avviare il riconoscimento dispositivi in [Configurazione](#) | [Dispositivi](#) | [Riconoscimento](#).



Nota

Affinché la comunicazione tra Solar-Log™ e SolarEdge possa avvenire, la porta Modbus TCP deve essere impostata su 502. (Per l'impostazione della porta, vedere le istruzioni del produttore)



Nota

Il Solar-Log Base supporta solo il funzionamento di una batteria collegata / di un sistema ibrido.

13 Sungrow (sistema ibrido)

13.1 Sungrow Residential Ibrido

Terminazione	Indirizzamento	Interfaccia
No	-*	LAN

Per il riconoscimento del dispositivo selezionare il sistema ibrido „Sungrow“.

Modelli supportati:

- SH3.0RS, SH3K6, SH3K6-30, SH3.6RS, SH4.0RS, SH4K6, SH4K6-30, SH4.6RS, SH5K-V13, SH5K-30, SH5.0RS, SH5.0RT, SH5.0RT-20, SH5.0RT-V112, SH5.0RT-V122, SH5K-20, SH6.0RS, SH6.0RT, SH6.0RT-20, SH6.0RT-V112, SH6.0RT-V122, SH8.0RT, SH8.0RT-20, SH8.0RT-V112, SH8.0RT-V122, SH10RT, SH10RT-20, SH10RT-V112, SH10RT-V122

Panoramica

- Interfaccia integrata.
- Cablaggio tramite cavo di rete (cavo Patch) e router Ethernet.
- *L'indirizzo di comunicazione può essere assegnato (DHCP è impostato di default).
- Fasi di lavoro:
 - Escludere l'alimentazione elettrica di sistema ibrido e Solar-Log™.
 - Cablare il sistema ibrido al Solar-Log™ (RJ45).
 - Collegare il Solar-Log™ con il router.

Cablare il sistema ibrido al Solar-Log™

Il cablaggio viene eseguito tramite

- cavo di rete (cavo Patch/cavo crossover) e
- router Ethernet.

Cablare gli inverter

Cablare gli inverter come previsto dal relativo manuale di istruzioni.

Assegnazione indirizzo IP

- Un indirizzo IP statico/fisso può essere assegnato sul display dell'inverter.
- Selezionare un indirizzo IP dalla stessa classe sottorete C del Solar-Log™.
Esempio: Solar-Log™ ha 192.168.178.49.
In questo caso il sistema di batterie deve avere un indirizzo IP dal campo di valori 192.168.178.xxx (xxx sta per un numero compreso fra 1 – 246).
- Procedura: come previsto dal manuale di istruzioni del produttore.



Nota!

Per cambiare l'indirizzo IP, DHCP deve essere impostato su „Off“ nelle impostazioni dell'inverter. Per default, DHCP è impostato su „On“.



Nota

Il Solar-Log Base supporta solo il funzionamento di una batteria collegata / di un sistema ibrido.



Nota per la serie Sungrow SH-RT / SH-RS!

Il dongle WiNet-S (WLAN/Ethernet) non deve essere installato, altrimenti non è possibile la comunicazione con la Solar-Log Base.

14 Zucchetti Centro Sistemi S.p.a (sistema ibrido)

14.1 Azzurro (sistema ibrido)

Terminazione	Indirizzamento	Interfaccia
Si	Si	RS485

Per il riconoscimento del dispositivo selezionare il sistema ibrido „Azzurro“.

Modelli supportati:

- HYD 3000-ZSS, HYD 3600-ZSS, HYD 4000-ZSS, HYD 4600-ZSS, HYD 5000-ZSS, HYD 6000-ZSS 3PH HYD5000 ZSS, HYD 3000-ZSS HP, HYD 3600-ZSS HP, HYD 4000-ZSS HP, HYD 4600-ZSS HP, HYD 5000-ZSS HP, HYD 6000-ZSS HP, 3PH HYD6000 ZSS, 3PH HYD8000 ZSS, 3PH HYD10000 ZSS, 3PH HYD15000 ZSS, 3PH HYD20000 ZSS

Panoramica

- Interfaccia integrata.
- Punto di collegamento: Interfaccia COM sul fondo dell'unità.
- Cablaggio a 2 poli.
- L'indirizzo di comunicazione deve essere assegnato.
- Fasi di lavoro:
 - Disconnettere il dispositivo e Solar-Log™ dall'alimentazione elettrica.
 - Collegare il dispositivo a Solar-Log™.
 - Assegnare indirizzo di comunicazione.
 - Terminare il dispositivo.

Cablare l'inverter al Solar-Log™

Il cablaggio viene eseguito tramite

- un proprio cavo dati schermato a 2 fili.

Procedura per i seguenti modelli:

- 3PH HYD5000 ZSS, 3PH HYD6000 ZSS, 3PH HYD8000 ZSS, 3PH HYD10000 ZSS, 3PH HYD15000 ZSS, 3PH HYD20000 ZSS

1. In caso di confezionamento autonomo del collegamento cavi, collegare i fili secondo lo schema seguente:

Solar-Log Base RS485 (A) / (B)	Interfaccia COM
Morsetto	Pin
▶ (A) 6 o (B) 10 (Data+)	▶ 2 RS485 A1-2
▶ (A) 9 o (B) 13 (Data-)	▶ 3 RS485 B1-1

2. La terminazione dell'inverter è conforme alle istruzioni del produttore.

Assegnare indirizzo di comunicazione

- Campo indirizzo 1 - 31.
- Procedura: Secondo le istruzioni dell'inverter (tramite il display LCD dell'inverter).

Procedura per i seguenti modelli:

- HYD 3000-ZSS, HYD 3600-ZSS, HYD 4000-ZSS, HYD 4600-ZSS, HYD 5000-ZSS, HYD 6000-ZSS

1. In caso di confezionamento autonomo del collegamento cavi, collegare i fili secondo lo schema seguente:

Solar-Log Base RS485 (A) / (B)	Interfaccia COM
Morsetto	Pin
▶ (A) 6 o (B) 10 (Data+)	▶ 3 485A
▶ (A) 9 o (B) 13 (Data-)	▶ 4 485B

2. La terminazione dell'inverter è conforme alle istruzioni del produttore.

Procedura per i seguenti modelli:

- HYD 3000-ZSS HP, HYD 3600-ZSS HP, HYD 4000-ZSS HP, HYD 4600-ZSS HP, HYD 5000-ZSS HP, HYD 6000-ZSS HP

1. In caso di confezionamento autonomo del collegamento cavi, collegare i fili secondo lo schema seguente:

Solar-Log Base RS485 (A) / (B)	Interfaccia COM
Morsetto	Pin
▶ (A) 6 o (B) 10 (Data+)	▶ 5 485-1TX+
▶ (A) 9 o (B) 13 (Data-)	▶ 6 485-1TX-

2. La terminazione dell'inverter è conforme alle istruzioni del produttore.



Nota

Il Solar-Log Base supporta solo il funzionamento di una batteria collegata / di un sistema ibrido.



Nota!

La linea RS485 non deve superare i 1000 m di distanza.



Nota!

Impostare il codice paese corretto. Consultare il manuale dell'inverter.



Molto importante!

Per il collegamento delle dispositivo del rispettivo produttore, osservare la documentazione del produttore nella rispettiva versione valida.

03

Sistemi di batterie per accumu- lo di energia

1 Ads-Tec StoraXe (sistema di batterie)

1.1 PowerBooster / StorageRackSystem (sistema di batterie)

Terminazione	Indirizzamento	Interfaccia
No	.*	Ethernet

Selezionabile tra batteria e produttore: „Ads-Tec: StoraXE“.

Modelli supportati:

- PowerBooster GSS0608, PowerBooster GSS0813
- StorageRackSystem SRS2543

Panoramica

- Interfaccia integrata.
- Punto di collegamento: Il passa-cavo si trova sul lato inferiore del sistema.
- Cablaggio tramite cavo di rete (patch cable) e router Ethernet.
- Il DHCP è impostato per default*.
- Fasi di lavoro:
 - Escludere l'alimentazione elettrica di sistema di batterie e Solar-Log™.
 - Cablare il sistema di batterie al Solar-Log™.
 - Collegare il Solar-Log™ al router.

Cablare il sistema di batterie al Solar-Log™

Il cablaggio viene eseguito tramite

- Cavo di rete CAT6, meglio ancora CAT7.

Cablare l'inverter:

2 inverter sono integrati nel sistema e collegati all'impianto di conseguenza.

*Indirizzo IP:

- Se necessario, l'indirizzo IP del sistema di accumulo a batterie Ads-Tec StoraXE può essere personalizzato tramite l'interfaccia HMI-WEB. (Fare riferimento alle istruzioni del produttore).
- Tenere presente che il Solar-Log Base e il sistema di accumulo a batteria si trovano nella stessa sottorete di classe C.
Esempio: Solar-Log™ ha 192.168.178.49
In questo caso, il sistema di accumulatori deve avere un indirizzo IP compreso nell'intervallo 192.168.178.xxx (xxx indica un numero compreso tra 1 e 254).
- Procedura: Secondo le istruzioni del produttore.

Riconoscimento mediante interfaccia Solar-Log™ WEB

- Per il riconoscimento nel Solar-Log™ selezionare in corrispondenza dell'opzione [Configurazione | Dispositivi | Definizione | Interfaccia](#) mediante il simbolo più la classe di dispositivi „Batteria“, in seguito il produttore „Ads-Tec“ e il tipo „StoraXE“. Confermare la selezione con OK.
- Salvare e avviare il riconoscimento dispositivi in [Configurazione | Dispositivi | Riconoscimento..](#)



Nota sull'interfaccia ModbusTCP!

A seconda della generazione del dispositivo, i controller dei sistemi a batteria sono dotati di firmware diversi. Ciò è riscontrabile nelle interfacce web dei sistemi. Ciò significa che sono in uso anche diverse versioni dell'interfaccia ModbusTCP. Tuttavia, le versioni più recenti sono compatibili verso il basso.

L'interfaccia ModbusTCP deve essere attivata.

Tutti i sistemi attualmente forniti con la versione firmware 2.x.x (si riferisce al firmware Ads-Tec) hanno l'interfaccia ModbusTCP attivata per la lettura.

I sistemi già installati potrebbero avere ancora il firmware 1.4.x, nel qual caso ModbusTCP non è attivato di default. In questo caso, contattare l'assistenza Ads-Tec.

Se è necessario controllare il sistema di batterie tramite un controller Modbus esterno, è necessario attivare l'accesso in scrittura ModbusTCP; anche in questo caso, contattare l'assistenza Ads-Tec.



Nota sulle riduzioni!

Con l'attuale firmware del regolatore di sistema a batterie 2.x.x, è stata implementata una funzione che segnala al Solar Log quando le batterie sono piene e quindi attiva la funzione di spegnimento dell'impianto fotovoltaico.

Se il sistema di batterie è completamente controllato da regolatori Modbus esterni, per il funzionamento valgono i registri elencati nella documentazione Modbus, ad esempio la modalità operativa o le specifiche di potenza attiva e reattiva, ecc. Vedere il manuale del produttore.



Nota!

Esistono due diverse modalità operative. Le modalità operative „EMS“ e „Master“. A questo proposito, assicurarsi di seguire le istruzioni del produttore!

Contatti per l' supporto Ads-Tec:

Telefono: +49 7022 2522-0

E-mail: Support.EST@ads-tec-energy.com

2 Intilion (sistema di batterie)

2.1 Intilion scalebloc (sistema di batterie)

Terminazione	Indirizzamento	Interfaccia
No	.*	Ethernet

Selezionabile tra batteria e produttore: „Intilion: Scalebloc“.

Modelli supportati:

- scalebloc energy, scalebloc power, scalebloc power boost

Panoramica

- Interfaccia integrata.
- Cablaggio tramite cavo di rete (patch cable) e router Ethernet.
- L'indirizzo di comunicazione predefinito è 192.168.2.2 e la maschera di sottorete è 255.255.255.0*.
- Fasi di lavoro:
 - Escludere l'alimentazione di Intilion scalebloc e Solar-Log™.
 - Collegare il sistema di batterie Intilion scalebloc al Solar-Log™.
 - Collegare l'inverter al Solar-Log™ come previsto dal relativo manuale di istruzioni del produttore.
 - Assegnare l'indirizzo di comunicazione dell'inverter (se necessario) come previsto dal relativo manuale di istruzioni del produttore.

Cablare il sistema di batterie al Solar-Log™

Il cablaggio viene eseguito tramite

- Cavo di rete CAT6, meglio ancora CAT7.

Cablare gli inverter

Cablare gli inverter come previsto dal relativo manuale di istruzioni.

*Indirizzo IP:

- Se necessario, l'indirizzo IP del sistema di accumulo di batterie Intilion può essere personalizzato tramite l'interfaccia web. (Seguire le istruzioni del produttore)
- Si noti inoltre che il Solar-Log Base e il sistema di accumulo a batteria si trovano nella medesima sottorete di classe C.

Riconoscimento mediante interfaccia Solar-Log™ WEB

- Per il riconoscimento nel Solar-Log™ selezionare in corrispondenza dell'opzione [Configurazione | Dispositivi | Definizione | Interfaccia](#) mediante il simbolo più la classe di dispositivi "Batteria", quindi il produttore "Intilion" e il tipo "Scalebloc". Confermare la selezione con **OK**.
- Salvare e avviare il riconoscimento dispositivi in [Configurazione | Dispositivi | Riconoscimento..](#)



Molto importante!

Per garantire la comunicazione con Solar-Log Base, la versione del software di Intilion scalestac deve avere almeno la seguente versione: V05.03.01



Nota!

Per il cablaggio della Solar-Log Base, assicurarsi di utilizzare la porta XF13 del ControlShield del sistema di batterie Intilion.



Nota!

Per impostazione predefinita, il sistema di accumulo a batterie è raggiungibile tramite l'indirizzo IP 192.168.2.2, che può essere modificato tramite l'interfaccia web. Seguire le istruzioni del produttore.



Molto importante!

Per qualsiasi domanda sul sistema di batterie, contattare l' il supporto Intilion.

<https://intilion.com/en/contact>



Nota!

Il Solar-Log Base supporta solo il funzionamento di una batteria collegata / di un sistema ibrido.

2.2 Intilion scalestac (sistema di batterie)

Terminazione	Indirizzamento	Interfaccia
No	-*	Ethernet

Selezionabile tra batteria e produttore: „Intilion: Scalestac“.

Modelli supportati:

- scalestac

Panoramica

- Interfaccia integrata.
- Cablaggio tramite cavo di rete (cavo patch).
- L'indirizzo di comunicazione è impostato di default su 192.168.2.100 e la maschera di sottorete su 255.255.255.0*.
- Fasi di lavoro:
 - Escludere l'alimentazione di Intilion scalestac e Solar-Log™.
 - Collegare Intilion scalestac a Internet. (Per l'installazione iniziale)
 - Collegare il Solar-Log™ alla rete esterna (se disponibile) o allo switch integrato di Intilion scalestac.**Importante:** lo interruttore integrato è diviso in due aree. Assicuratevi di utilizzare qui la „rete esterna“.

Cablare il sistema di batterie al Solar-Log™

Il cablaggio viene eseguito tramite

- Cavo di rete CAT6, meglio ancora CAT7.

*Indirizzo IP:

- Impostare Solar-Log su DHCP o assegnare un indirizzo IP statico.
- Si noti che l'indirizzo del Solar-Log Base deve trovarsi nella stessa sottorete di classe C della rete esterna.
- Se necessario, l'indirizzo IP del sistema di accumulo a batterie Intilion può essere personalizzato tramite l'interfaccia web. (Possibile solo da parte del produttore)

Riconoscimento mediante interfaccia Solar-Log™ WEB

- Per il riconoscimento nel Solar-Log™ selezionare in corrispondenza dell'opzione [Configurazione | Dispositivi | Definizione | Interfaccia](#) mediante il simbolo più la classe di dispositivi "Batteria", quindi il produttore "Intilion" e il tipo "Scalestac". Confermare la selezione con **OK**.
- Salvare e avviare il riconoscimento dispositivi in [Configurazione | Dispositivi | Riconoscimento..](#)



Molto importante!

Per garantire la comunicazione con Solar-Log Base, la versione del software di Intilion scalestac deve avere almeno la seguente versione: V05.01.01.03



Nota!

Stoccaggio della batteria di Intilion scalestac è raggiungibile per impostazione predefinita tramite l'indirizzo IP 192.168.2.100, che può essere modificato tramite l'interfaccia web. Tuttavia, questa modifica può essere effettuata solo dal produttore.



Molto importante!

Per qualsiasi domanda sul sistema di batterie, contattare l' il supporto Intilion.

<https://intilion.com/en/contact>



Nota!

Il Solar-Log Base supporta solo il funzionamento di una batteria collegata / di un sistema ibrido.

3 RCT Power Storage AC (sistema di batterie)

3.1 RCT Power Storage AC (sistema di batterie)

Terminazione	Indirizzamento	Interfaccia
Si	Si	RS485

Selezionabile tra batteria e produttore: „RCT Power“.

Modelli supportati:

- Power Storage AC 4.0, Power Storage AC 5.0, Power Storage AC 6.0

Panoramica

- Interfaccia integrata.
- Punto di collegamento: Morsettiera X102 all'interno dell'apparecchio.
- Cablaggio a 2 poli.
- L'indirizzo di comunicazione deve essere assegnato.
- Fasi di lavoro:
 - Disconnettere il dispositivo e Solar-Log™ dall'alimentazione elettrica.
 - Collegare il dispositivo a Solar-Log™.
 - Assegnare indirizzo di comunicazione.
 - Terminare il dispositivo.

Cablare il sistema di batterie al Solar-Log™

Il cablaggio viene eseguito tramite:

- un proprio cavo dati schermato a 2 fili.



Nota

Per poter eseguire un indirizzamento il dispositivo, è necessario scaricare prima l'RCT PowerApp dal PlayStore. L'indirizzamento viene eseguito come previsto dalle istruzioni relative all'app.

Procedura:

1. Aprire l'apparecchio secondo le istruzioni del produttore.
2. In caso di confezionamento autonomo del collegamento cavi, collegare i fili secondo lo schema seguente:

Solar-Log Base RS485 (A) / (B)	Morsettiera X102
Morsetto	Pin
▶ (A) 6 o (B) 10 (Data+)	▶ +
▶ (A) 9 o (B) 13 (Data-)	▶ -

3. Se non è collegato nessun altro dispositivo, terminare l'apparecchio secondo le istruzioni del produttore.
4. Chiudere il dispositivo se non devono essere collegati altri dispositivi.

Cablare i dispositivi l'uno con l'altro

- Punto di collegamento: morsettiera X102 all'interno dell'apparecchio.
- Cablare i dispositivi tra loro secondo le istruzioni del produttore.

Assegnare indirizzo di comunicazione

- Raccomandazione: numerazione progressiva, a partire da 1 fino a 250.
- Impostazione: mediante RCT PowerApp.
- Procedura: come previsto dalle relative istruzioni.



Nota!

Il Solar-Log Base supporta solo il funzionamento di una batteria collegata / di un sistema ibrido.

RCT Power

Assicurarsi che sul dispositivo RCT Power sia installata la versione SW più aggiornata (min. 4733) e che nell'APP la modalità di lavoro RS485 sia impostata su „Modbus Slave“ / (impostazione di serie)

Procedere come indicato di seguito:

Avviare „RCT Power App“ e procedere:

Fare clic su „“ ► Eseguire il login, password „installer“ ► dispositivo ► impostazioni ► interfacce ► RS485.

In „Modalità di lavoro RS485“ selezionare l'opzione „Modbus Slave“ e in „Indirizzo RS485“ inserire l'indirizzo desiderato. Al termine dell'impostazione premere „Flash“.

4 SMA - Sunny Island (sistema di batterie)

4.1 SMA - Sunny Island (sistema di batterie)

Terminazione	Indirizzamento	Interfaccia
No	Si	LAN

Selezionabile tra batteria e produttore: „SMA: Sunny Island“.

Modelli supportati:

- SI3.0M-11
- SI4.4M-11
- SI6.0H-11
- SI8.0H-11
- SI4.4M-12
- SI6.0H-12
- SI8.0H-12

Nota per i modelli con la estensione -11:

Per comunicare via Ethernet, i modelli necessitano di un „Speedwire data module Sunny Island“ => SWDMSI-NR10.

Panoramica

- Interfaccia integrata (vedere Nota sopra).
- Cablaggio tramite cavo di rete (cavo Patch) e router Ethernet.
- L'indirizzo di comunicazione deve essere assegnato.
- Fasi di lavoro:
 - Escludere l'alimentazione elettrica di sistema di batterie e Solar-Log™.
 - Cablare il sistema di batterie al Solar-Log™.
 - Collegare il Solar-Log™ con il router.
 - Assegnare l'indirizzo di comunicazione dell'inverter come previsto dal relativo manuale di istruzioni del produttore.

Cablare il sistema di batterie al Solar-Log™

Il cablaggio viene eseguito tramite

- cavo di rete (cavo Patch/cavo crossover) e
- Router Ethernet.

Assegnazione indirizzo IP

- Deve essere assegnato un indirizzo IP statico/fisso.
- Selezionare un indirizzo IP dalla stessa classe sottorete C del Solar-Log™.
Esempio: Solar-Log™ ha 192.168.178.49.
In questo caso il sistema di batterie deve avere un indirizzo IP dal campo di valori 192.168.178.xxx (xxx sta per un numero compreso fra 1 – 254).
- Procedura: come previsto dal manuale di istruzioni del produttore.

Riconoscimento mediante interfaccia Solar-Log™ WEB

- Per il riconoscimento nel Solar-Log™ mediante il simbolo più selezionare sotto [Configurazione](#) | [Dispositivi](#) | [Definizione](#) | [Interfaccia](#) la classe di dispositivi: „Batteria“ e in seguito il produttore „SMA“. Confermare la selezione con OK.
- Salvare e avviare il riconoscimento dispositivi in [Configurazione](#) | [Dispositivi](#) | [Riconoscimento](#).



Nota

Il Solar-Log Base supporta solo il funzionamento di una batteria collegata / di un sistema ibrido.



Nota

I sistemi di batterie Sunny Island possono essere collegati in una combinazione fino a 3 Sunny Island (cluster), in questa combinazione un Sunny Island è il master, mentre gli altri sono gli slave. In casi simili solo il master deve essere riconosciuto da questo cluster del Solar-Log™, via Ethernet.



Nota

Ogni inverter deve essere raggiungibile singolarmente tramite la rete.

A questo scopo, mediante SMA SUNNY EXPLORER, attivare l'interfaccia di rete in ogni inverter e mediante uno switch collegare gli inverter nella rete.

Procedura:

- ▶ nell'opzione menu „TCP Server“ impostare SMA SUNNY EXPLORER su „ON“; Port=502.

5 sonnen (sistema di batterie)

5.1 sonnen 6.0 / 7.0 (sistema di batterie)

Terminazione	Indirizzamento	Interfaccia
No	.*	LAN

Selezionabile tra batteria e produttore: „sonnen: ECO 6/7“.

Modelli supportati:

- Eco 6.0
- Eco 7.0

Panoramica

- Interfaccia integrata.
- Cablaggio tramite cavo di rete (cavo Patch) e router Ethernet oppure switch.
- L'indirizzo di comunicazione non può essere assegnato (l'assegnazione avviene esclusivamente mediante DHCP).*
- Fasi di lavoro:
 - Escludere l'alimentazione elettrica di sistema di batterie e Solar-Log™.
 - Cablare il sistema di batterie al Solar-Log™.
 - Collegare l'inverter al Solar-Log™ come previsto dal relativo manuale di istruzioni del produttore.
 - Assegnare l'indirizzo di comunicazione dell'inverter (se necessario) come previsto dal relativo manuale di istruzioni del produttore.

Cablare il sistema di batterie al Solar-Log™

Il cablaggio viene eseguito tramite

- cavo di rete (cavo Patch/cavo crossover) e
- router o switch Ethernet.

Cablare gli inverter

Cablare gli inverter come previsto dal relativo manuale di istruzioni.

*Indirizzo IP dinamico (DHCP) per il riconoscimento e la comunicazione:

Entrambi i dispositivi, il Solar-Log™ e Sonnen Eco 6.0 / 7.0, devono essere impostati su Richiama automaticamente l'indirizzo IP (DHCP) ed essere nella stessa classe sottorete C. (L'impostazione su DHCP viene eseguita secondo il manuale di istruzioni del fabbricante Sonnen Eco 6.0 / 7.0).

Riconoscimento mediante interfaccia Solar-Log™ WEB

- Per il riconoscimento nel Solar-Log™ selezionare in corrispondenza dell'opzione [Configurazione | Dispositivi | Definizione | Interfaccia](#) mediante il simbolo più la classe di dispositivi e in seguito il produttore „sonnen“. Confermare la selezione con **OK**.
- Salvare e avviare il riconoscimento dispositivi in [Configurazione | Dispositivi | Riconoscimento..](#)

Nota

Durante il riconoscimento, oltre alla batteria vengono riconosciuti un contatore di consumo e un contatore di produzione (dopo il riconoscimento il contatore di consumo è su attivato e il contatore di produzione su disattivato).

In questo modo, attivando il contatore di produzione nella modalità inverter, è possibile monitorare un impianto anche senza collegamento diretto dell'inverter.

Nota

Il Solar-Log Base supporta solo il funzionamento di una batteria collegata / di un sistema ibrido.

5.2 sonnen Eco 8.0 (sistema di batterie)

Terminazione Indirizzamento Interfaccia

No

-*

LAN

Selezionabile tra batteria e produttore: „sonnen: ECO 8.0“.

Modelli supportati:

- Eco 8.0
- Hybrid 8.1

Panoramica

- Interfaccia integrata.
- Cablaggio tramite cavo di rete (cavo Patch) e router Ethernet oppure switch.
- L'indirizzo di comunicazione non può essere assegnato (l'assegnazione avviene esclusivamente mediante DHCP).*
- Fasi di lavoro:
 - Escludere l'alimentazione elettrica di sistema di batterie e Solar-Log™.
 - Cablare il sistema di batterie al Solar-Log™.
 - Collegare l'inverter al Solar-Log™ come previsto dal relativo manuale di istruzioni del produttore.
 - Assegnare l'indirizzo di comunicazione dell'inverter (se necessario) come previsto dal relativo manuale di istruzioni del produttore.

Cablare il sistema di batterie al Solar-Log™

Il cablaggio viene eseguito tramite

- cavo di rete (cavo Patch/cavo crossover) e
- router o switch Ethernet.

Cablare gli inverter

Cablare gli inverter come previsto dal relativo manuale di istruzioni.

*Indirizzo IP dinamico (DHCP) per il riconoscimento e la comunicazione:

Sonnen Eco 8.0 di default è sempre su DHCP, pertanto non è possibile assegnare al Sonnen Eco 8.0 un indirizzo IP fisso. I due dispositivi devono trovarsi nella stessa sottorete.

Riconoscimento mediante interfaccia Solar-Log™ WEB

- Per il riconoscimento nel Solar-Log™ selezionare in corrispondenza dell'opzione [Configurazione | Dispositivi | Definizione | Interfaccia](#) mediante il simbolo più la classe di dispositivi e in seguito il produttore „sonnen“. Confermare la selezione con **OK**.
- Salvare e avviare il riconoscimento dispositivi in [Configurazione | Dispositivi | Riconoscimento](#).



Nota

Durante il riconoscimento, oltre alla batteria vengono riconosciuti un contatore di consumo e un contatore di produzione (dopo il riconoscimento il contatore di consumo è su attivato e il contatore di produzione su disattivato).

In questo modo, attivando il contatore di produzione nella modalità inverter, è possibile monitorare un impianto anche senza collegamento diretto dell'inverter.



Nota

Il Solar-Log Base supporta solo il funzionamento di una batteria collegata / di un sistema ibrido.

6 VARTA (sistema di batterie)

6.1 VARTA House (sistema di batterie)

Terminazione	Indirizzamento	Interfaccia
No	Sì*	LAN

Selezionabile tra batteria e produttore: „VARTA: House“.

Sistemi di batterie supportati:

- VARTA home
- VARTA family
- VARTA element
- VARTA one:
 - one L
 - one XL
- VARTA pulse

Panoramica

- Interfaccia integrata.
- Cablaggio tramite cavo di rete (cavo Patch) e router Ethernet oppure switch (in caso di assegnazione di indirizzo IP statico).
- *L'indirizzo di comunicazione deve essere assegnato. Il sistema di batterie VARTA è impostato per default su DHCP, però è possibile anche che venga assegnato un indirizzo IP statico. (Vedere manuale di istruzioni del produttore).
- Fasi di lavoro:
 - L'indirizzo IP deve essere assegnato dinamicamente.
 - Escludere l'alimentazione elettrica di sistema di batterie e Solar-Log™.
 - Cablare il sistema di batterie al Solar-Log™.
 - Collegare l'inverter al Solar-Log™ come previsto dal relativo manuale di istruzioni del produttore.
 - Cablare il contatore di consumo al Solar-Log™ come previsto dal manuale di istruzioni (manuale di installazione).
 - Assegnare l'indirizzo di comunicazione dell'inverter (se necessario) come previsto dal relativo manuale di istruzioni del produttore.



Nota!

Per garantire il corretto funzionamento del monitoraggio della batteria, devono essere presenti i seguenti componenti.

- Sistema di batterie con contatore a saldo (minimo firmware 3.0.2)
- Inverter
- Contatore di consumo

► Il contatore di consumo deve essere installato in modo che non rilevi la carica della batteria. Inoltre tramite l'interfaccia WEB in [Configurazione | Dispositivi | Configurazione | Batteria](#) deve essere disattivata l'impostazione "Il contatore di consumo rileva la carica della batteria".

Cablare il sistema di batterie al Solar-Log™

Il cablaggio viene eseguito tramite

- cavo di rete (cavo Patch/cavo crossover) e
- router o switch Ethernet (in caso di assegnazione di indirizzo IP statico).

Cablare gli inverter

Cablare gli inverter come previsto dal relativo manuale di istruzioni.

Cablare il contatore di consumo al Solar-Log™

Il cablaggio viene eseguito tramite.

- RS485 o
- interfaccia S0.

Assegnazione indirizzo IP

- È possibile assegnare sia un indirizzo IP statico/fisso, sia un indirizzo IP dinamico.
- Selezionare un indirizzo IP dalla stessa classe sottorete C del Solar-Log™.
Esempio: Solar-Log™ ha 192.168.178.49.
In questo caso il sistema di batterie deve avere un indirizzo IP dal campo di valori 192.168.178.xxx (xxx sta per un numero compreso fra 1 – 254).
- Procedura: come previsto dal manuale di istruzioni relativo al sistema di batterie.

Riconoscimento mediante interfaccia Solar-Log™ WEB

- Per il riconoscimento nel Solar-Log™ selezionare in corrispondenza dell'opzione [Configurazione | Dispositivi | Definizione | Interfaccia](#) mediante il simbolo più la classe di dispositivi e in seguito il produttore „VARTA:House“. Confermare la selezione con **OK**.
- Salvare e avviare il riconoscimento dispositivi in [Configurazione | Dispositivi | Riconoscimento](#).



Nota

Il Solar-Log Base supporta solo il funzionamento di una batteria collegata / di un sistema ibrido.



Nota su VARTA pulse

Se al sistema a batteria è collegato un misuratore di consumo Varta, un misuratore di consumo aggiuntivo (misuratore a 2 direzioni) viene rilevato e registrato quando viene rilevato dal sistema Solar-Log™. (Dopo il riconoscimento il contatore di consumo è impostato su attivato).

Ulteriori informazioni su Varta.

Funzione di spostamento del tempo di carica della batteria:

Se l'impianto deve soddisfare una regolamentazione X % (EEG/sovvenzione), Solar-Log™ può spostare il caricamento della batteria nei momenti di picco della produzione, eliminando la necessità di autolimitazione. Oltre ai dati delle previsioni meteo, Solar-Log™ fa confluire nel comando della batteria anche i dati di consumo dell'impianto. Questo significa che Solar-Log™ ha memorizzato i dati tipici sul consumo del passato e li controlla per calcolare se è sufficiente una carica della batteria del 100%. All'occorrenza il periodo del caricamento viene ulteriormente adeguato.



Nota

Per richiamare i dati meteorologici è necessario effettuare il collegamento a un portale WEB-Enerest™ (solo per HTTP) e una corretta configurazione dell'ubicazione dell'impianto e dell'orientamento/inclinazione dei moduli solari.

6.2 VARTA Industrial (sistema di batterie)

Terminazione	Indirizzamento	Interfaccia
No	Sì*	LAN

Selezionabile tra batteria e produttore: „VARTA: Industrial“.

Sistemi di batterie supportati:

- VARTA flex storage E
- VARTA flex storage P

Panoramica

- Interfaccia integrata.
- Cablaggio tramite cavo di rete (cavo Patch) e router Ethernet oppure switch (in caso di assegnazione di indirizzo IP statico).
- *L'indirizzo di comunicazione deve essere assegnato. Il sistema di batterie VARTA è impostato per default su DHCP, però è possibile anche che venga assegnato un indirizzo IP statico. (Vedere manuale di istruzioni del produttore).
- Fasi di lavoro:
 - L'indirizzo IP deve essere assegnato dinamicamente.
 - Escludere l'alimentazione elettrica di sistema di batterie e Solar-Log™.
 - Cablare il sistema di batterie al Solar-Log™.
 - Collegare l'inverter al Solar-Log™ come previsto dal relativo manuale di istruzioni del produttore.
 - Cablare il contatore di consumo al Solar-Log™ come previsto dal manuale di istruzioni (manuale di installazione).
 - Assegnare l'indirizzo di comunicazione dell'inverter (se necessario) come previsto dal relativo manuale di istruzioni del produttore.



Nota!

Per garantire il corretto funzionamento del monitoraggio della batteria, devono essere presenti i seguenti componenti.

- Sistema di batterie con contatore a saldo (minimo firmware 3.0.2)
- Inverter
- Contatore di consumo

► Il contatore di consumo deve essere installato in modo che non rilevi la carica della batteria. Inoltre tramite l'interfaccia WEB in [Configurazione](#) | [Dispositivi](#) | [Configurazione](#) | [Batteria](#) deve essere disattivata l'impostazione "Il contatore di consumo rileva la carica della batteria".

Cablare il sistema di batterie al Solar-Log™

Il cablaggio viene eseguito tramite

- cavo di rete (cavo Patch/cavo crossover) e
- router o switch Ethernet (in caso di assegnazione di indirizzo IP statico).

Cablare gli inverter

Cablare gli inverter come previsto dal relativo manuale di istruzioni.

Cablare il contatore di consumo al Solar-Log™

Il cablaggio viene eseguito tramite:

- RS485 o
- interfaccia S0.

Assegnazione indirizzo IP

- È possibile assegnare sia un indirizzo IP statico/fisso, sia un indirizzo IP dinamico.
- Selezionare un indirizzo IP dalla stessa classe sottorete C del Solar-Log™.
Esempio: Solar-Log™ ha 192.168.178.49.

In questo caso il sistema di batterie deve avere un indirizzo IP dal campo di valori 192.168.178.xxx (xxx sta per un numero compreso fra 1 – 254).

- Procedura: come previsto dal manuale di istruzioni relativo al sistema di batterie.

Riconoscimento mediante interfaccia Solar-Log™ WEB

- Per il riconoscimento nel Solar-Log™ selezionare in corrispondenza dell'opzione **Configurazione | Dispositivi | Definizione | Interfaccia** mediante il simbolo più la classe di dispositivi e in seguito il produttore „VARTA:Industrial“. Confermare la selezione con **OK**.
- Salvare e avviare il riconoscimento dispositivi in **Configurazione | Dispositivi | Riconoscimento**.



Nota

Il Solar-Log Base supporta solo il funzionamento di una batteria collegata / di un sistema ibrido.



Nota

Se al sistema a batteria è collegato un misuratore di consumo Varta, un misuratore di consumo aggiuntivo (misuratore a 2 direzioni) viene rilevato e registrato quando viene rilevato dal sistema Solar-Log™. (Dopo il riconoscimento il contatore di consumo è impostato su attivato).

Ulteriori informazioni su Varta.

Funzione di spostamento del tempo di carica della batteria:

Se l'impianto deve soddisfare una regolamentazione X % (EEG/sovvenzione), Solar-Log™ può spostare il caricamento della batteria nei momenti di picco della produzione, eliminando la necessità di autolimitazione. Oltre ai dati delle previsioni meteo, Solar-Log™ fa confluire nel comando della batteria anche i dati di consumo dell'impianto. Questo significa che Solar-Log™ ha memorizzato i dati tipici sul consumo del passato e li controlla per calcolare se è sufficiente una carica della batteria del 100%. All'occorrenza il periodo del caricamento viene ulteriormente adeguato.



Nota

Per richiamare i dati meteorologici è necessario effettuare il collegamento a un portale WEB-Enerest™ (solo per HTTP) e una corretta configurazione dell'ubicazione dell'impianto e dell'orientamento/inclinazione dei moduli solari.

04

Contatori

1 Contatori di corrente esterni

1.1 Rilevamento del flusso di energia con contatori di corrente esterni

Ad ogni Solar-Log Base è possibile collegare contatori esterni mediante l'ingresso S0 e/o il bus RS485.

La Solar-Log Base dispone di un ingresso S0-In.



Nota

Il Solar-Log™ richiede una durata dell'impulso S0 di almeno 30 ms o superiore. Per questo raccomandiamo di utilizzare i contatori testati e offerti da noi.

Per altri prodotti non possiamo garantirne il funzionamento.

Inoltre la lunghezza massima del cavo fra il contatore di corrente e il Solar-Log™ non deve superare i 10 m.



Nota

I contatori S0 trasmettono l'energia misurata (ad esempio 1 kWh) utilizzando un numero fisso di impulsi. Di conseguenza, la frequenza degli impulsi diminuisce al diminuire della potenza. Si sconsiglia l'uso di contatori S0 per operazioni di Power Management, a causa della bassa precisione di misurazione di questa tecnologia.



Nota

I contatori di consumo possono essere assegnati a gruppi di impianti.

L'assegnazione è possibile solo se nella gestione smart grid [Configurazione | Gestione smart grid](#) è stata attivata una regolazione con calcolo dell'autoconsumo.



Nota

Solar-Log™ permette di limitare l'immissione dell'impianto fotovoltaico nella rete elettrica.

La limitazione può avvenire come valore fisso (kW o %) oppure tenendo conto dell'autoconsumo di energia.

Nella regolazione che tiene conto dell'autoconsumo di energia, il rilevamento del consumo attuale assume un ruolo fondamentale.

Per raggiungere una precisione di +/- 2%, è necessario realizzare una vera misurazione dei consumi.

Nel caso di un rilevamento dei consumi mediante un contatore bidirezionale nel punto di connessione alla rete, di norma non è possibile raggiungere questa precisione. A causa di intervalli di misurazione, lettura e controllo differenti si possono verificare irregolarità e superamenti dei valori limite in fase di immissione. Pertanto si sconsiglia questo tipo di installazione e l'impiego di contatori S0.



Nota

Solar-Log™ offre la possibilità della „regolazione fissa con calcolo dell'autoconsumo di energia propria a X %“.

Per una regolazione a x% in generale si presuppone che l'inverter impiegato consenta una riduzione di potenza mediante Solar-Log™.

Per gli inverter compatibili con Solar-Log™ sono presenti differenze notevoli nella limitazione della potenza.

Alcuni inverter non possono essere controllati a 0W o 0% della potenza del generatore, ma generano una certa potenza residua anche con un pilotaggio a 0. Di questo si deve tenere conto nell'impostazione dello 0% degli impianti; ad esempio, per consentire al carico di base nell'oggetto di essere sempre maggiore della potenza residua.

Inoltre sono presenti differenze notevoli nel tempo di reazione degli inverter, questo dipende anche dal numero dei dispositivi montati. Si sconsiglia l'impiego di contatori S0 per una regolazione 0%.

► Per tale motivo Solar-Log GmbH non può garantire un'immissione effettiva pari a zero.

► In ogni caso la regolazione deve essere concordata con il gestore della rete di distribuzione.

Contatori di corrente esterni/Contatori a saldo

Nei contatori a più fasi si distingue in linea di principio fra contatori correlati esattamente alle fasi e contatori a saldo.

I contatori a saldo sono contatori nei quali vengono sommati i valori di tutte e tre le fasi. Il contatore calcola internamente la somma delle potenze (prelievo e immissione) delle singole fasi ed esegue l'output sotto forma di un valore.

Nell'esempio:

La fase 1 tramite un inverter (monofase) immette 3 kW.

La fase 2 preleva 2 kW (energia).

La fase 3 preleva 1 kW (energia).

Con un contatore a saldo il valore sommato risulta 0 kW.

Esempi di contatore a saldo sono lo Janitza UMG 104 e il Solar-Log™ PRO380.

2 Modalità contatore del Solar-Log™

2.1 Significato delle modalità contatore del Solar-Log™

Il Solar-Log™ offre diverse possibilità di impostazione per la configurazione dei contatori. Queste sono in particolare:

- Disattivato: la registrazione del consumo è stata o è disattivata.
- Generatore: i valori del contatore vengono considerati come valori di produzione.
- Contatore di consumo: contatore che misura esclusivamente il consumo.
- Contatore di consumo (contatore bidirezionale): il contatore rileva il consumo e la produzione - mediante l'interrogazione degli inverter viene determinato il consumo effettivo.
- Sottoutenza: contatore per il rilevamento di singole utenze, che vengono già rilevate con un contatore di consumo.
- Contatore batteria (contatore bidirezionale): rileva carica e scarica della batteria.
- Contatore impianto generale: la somma della produzione di tutti gli inverter.
- Utility Meter (U+I): contatore per funzioni di controllo/regolazione - inclusa misurazione della corrente se necessario con trasformatori di corrente.
- Utility Meter (U): contatore per funzioni di controllo/regolazione - solo misurazione della corrente.
- Utility Meter (U+I) + Contatore di consumo (bidirezionali):

I contatori che possono essere impiegati come Utility Meter (U+I), in questa modalità sono utilizzabili contemporaneamente anche come contatori di consumo (contatori bidirezionali).



Nota

Notare che nella configurazione del contatore in [Configurazione | Dispositivi | Configurazione | Configurazione](#) nell'area "Campo modulo, Potenza & Denominazione" il valore inserito nel campo "Potenza massima AC" determina il campo di misurazione da registrare e la scala del grafico del consumo, sia in Solar-Log™ sia in WEB.

3 Informazioni generali sul cablaggio

3.1 Cablaggio contatore S0

Il collegamento S0 del contatore esterno è collegato alla Solar-Log Base come segue:

Contatore S0 in generale

Solar-Log Base	Contatore di corrente
PIN	Piedinatura
▶ 4	▶ S0+
▶ 5	▶ S0-

Nessun ponte per il Solar-Log Base.

3.2 Cablaggio contatore RS485

L'uscita RS485 dei contatori può essere collegata ad ogni interfaccia RS485A (A, B e C) del Solar-Log™.

Panoramica

- Cablaggio a 2 poli.

Fasi di lavoro

- Escludere l'alimentazione elettrica di contatore e Solar-Log™.
- Cablare il contatore al Solar-Log™.

3.3 Cablaggio contatori al sistema di rilevamento dell'autoconsumo

Per il rilevamento del consumo di energia mediante il Solar-Log™ sono disponibili due opzioni:

- Misurazione del semplice consumo.
- Misurazione bidirezionale nel punto di connessione alla rete, dopo il contatore del gestore di rete.

In linea di principio per il rilevamento del consumo di energia deve essere installato un contatore separato. I contatori utilizzati dai gestori di rete di norma non possono essere letti dal Solar-Log™.

Possibilità di connessione del contatore con rilevamento del consumo totale mediante interfaccia RS485/S0.

Questo contatore deve misurare il consumo complessivo dell'abitazione.

I contatori installati dai gestori di rete o i contatori bidirezionali non possono essere utilizzati per l'attuazione di questa funzione.

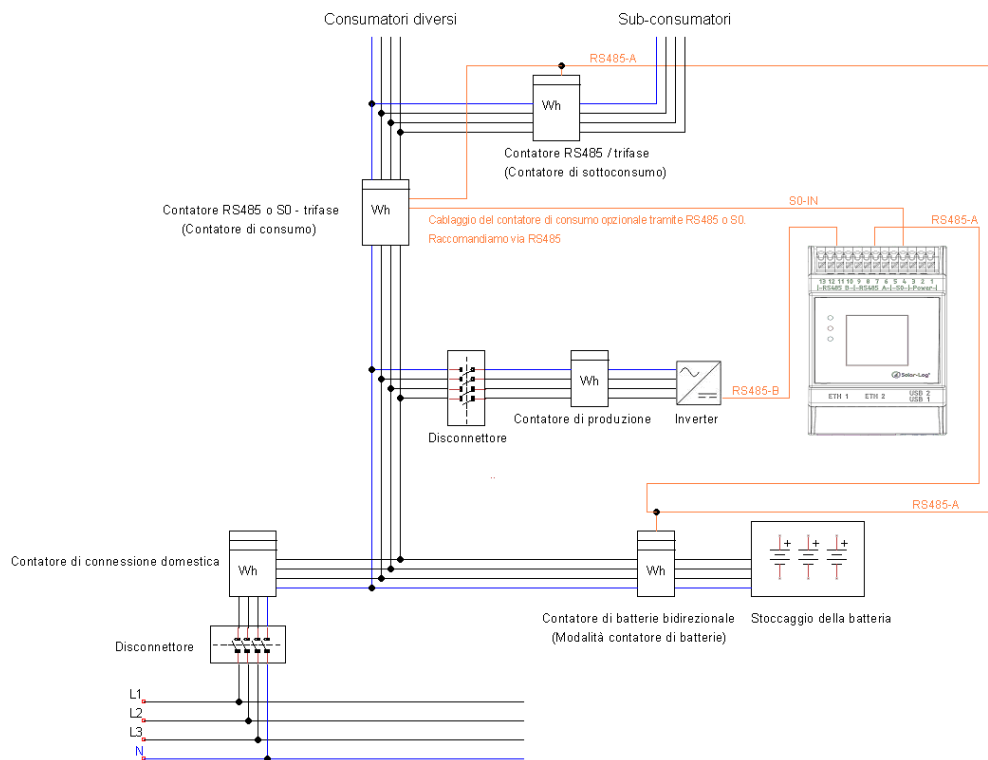


Fig.: Esempio di schema della corrente elettrica per il rilevamento dell'autoconsumo. (Opzione con accumulatore elettrico)

Possibilità di connessione del contatore con rilevamento bidirezionale del consumo totale mediante RS485

Se l'energia viene immessa nel sottoquadro di distribuzione, non è possibile applicare la variante sopra indicata. In questo caso mediante un contatore bidirezionale si possono rilevare l'energia immessa e il prelievo dalla rete. Il Solar-Log™ può in tal modo rilevare il consumo.

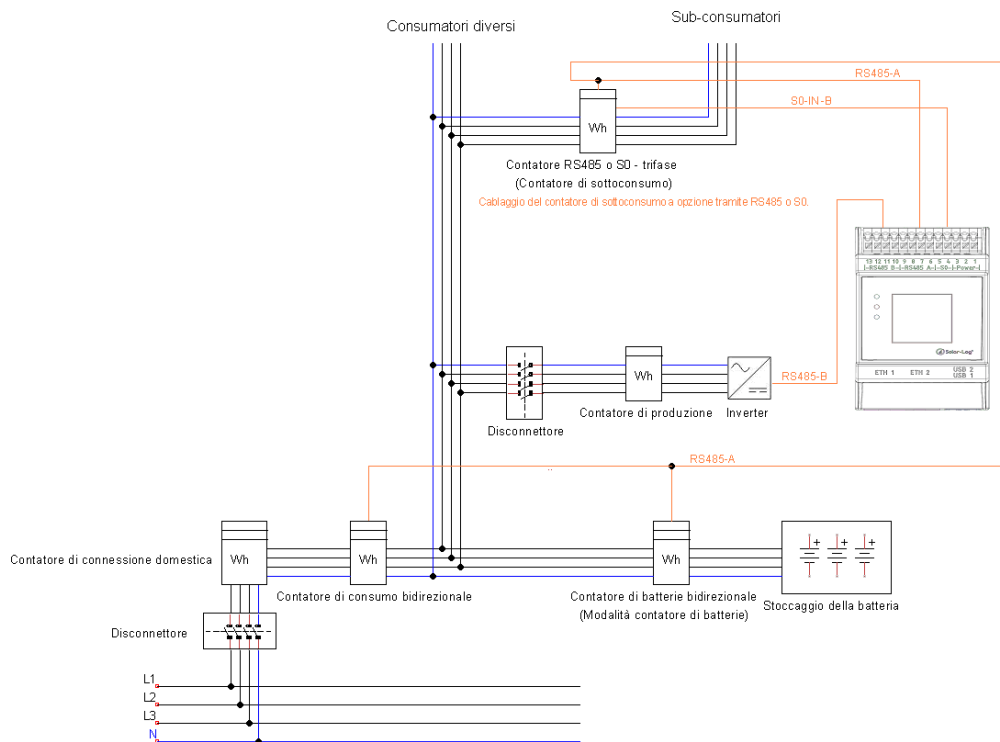


Fig.: Esempio di schema della corrente elettrica per il rilevamento dell'autoconsumo - misura bidirezionale. (Opzione con accumulatore elettrico)

Nota sul possibile impiego di contatori nel rilevamento del consumo:

- Contatore bidirezionale (solo tramite RS485) nella modalità di funzionamento "Contatore di consumo (contatore di scambio)":)": se un contatore bidirezionale è usato come contatore di consumo, altri contatori di consumo possono essere configurati solo nella modalità "Contatore di sottoutenza"
- Contatore monodirezionale (RS485 o S0) modalità di funzionamento "Contatore di consumo": possibili più contatori nel Solar-Log™, che vengono sommati al valore di consumo e possibili altri contatori in modalità "Contatore di sottoutenza"
- I contatori nella modalità "Contatore sottoutenza" servono per la visualizzazione dei valori di consumo delle singole utenze. Questo valore di consumo deve essere rilevato tramite contatori di consumo (contatore bidirezionale o contatore monodirezionale) già nel consumo totale.



Nota

Solar-Log™ permette di limitare l'immissione dell'impianto fotovoltaico nella rete elettrica.

La limitazione può avvenire come valore fisso (kW o %) oppure tenendo conto dell'autoconsumo di energia.

Nella regolazione che tiene conto dell'autoconsumo di energia, il rilevamento del consumo attuale assume un ruolo fondamentale.

Per raggiungere una precisione di +/- 2%, è necessario realizzare una vera misurazione dei consumi.

Nel caso di un rilevamento dei consumi mediante un contatore bidirezionale nel punto di connessione alla rete, di norma non è possibile raggiungere questa precisione. A causa di intervalli di misurazione, lettura e controllo differenti si possono verificare irregolarità e superamenti dei valori limite in fase di immissione. Pertanto si sconsiglia questo tipo di installazione e l'impiego di contatori S0.



Nota

Solar-Log™ offre la possibilità della „regolazione fissa con calcolo dell'autoconsumo di energia propria a X %“.

Per una regolazione a x% in generale si presuppone che l'inverter impiegato consenta una riduzione di potenza mediante Solar-Log™.

Per gli inverter compatibili con Solar-Log™ sono presenti differenze notevoli nella limitazione della potenza.

Alcuni inverter non possono essere controllati a 0W o 0% della potenza del generatore, ma generano una certa potenza residua anche con un pilotaggio a 0. Di questo si deve tenere conto nell'impostazione dello 0% degli impianti; ad esempio, per consentire al carico di base nell'oggetto di essere sempre maggiore della potenza residua.

Inoltre sono presenti differenze notevoli nel tempo di reazione degli inverter, questo dipende anche dal numero dei dispositivi montati. Si sconsiglia l'impiego di contatori S0 per una regolazione 0%.

► Per tale motivo Solar-Log GmbH non può garantire un'immissione effettiva pari a zero.

► In ogni caso la regolazione deve essere concordata con il gestore della rete di distribuzione.

4 Solar-Log™ PRO

4.1 Solar-Log™ PRO1

Selezionabile sotto Solar-Log Pro

Panoramica

- L'indirizzo di comunicazione deve essere assegnato.
- Cablaggio a 2 poli.
- Fasi di lavoro:
 - Escludere l'alimentazione elettrica di contatore e Solar-Log™.
 - Cablare il contatore al Solar-Log™.



Nota

L'indirizzo di comunicazione è impostato di default su 1, ma può essere modificato non appena vengono utilizzati più contatori in un BUS RS485.

Numero max. di contatori: ca. 60 contatori sul bus*#

Copertura: ca. 1000 m.

* Si prega di tenere in considerazione che il numero massimo di contatori può variare a seconda del convertitore di livello utilizzato, della velocità di comunicazione e delle condizioni di installazione.

È possibile visualizzare fino a 11 contatori, ma valutarne fino a 60 in termini di dati.

Cablare il contatore al Solar-Log™

Il cablaggio viene eseguito tramite

- un collegamento cavi proprio.

Schema di collegamento

In base al tipo di collegamento 1000 (DIN 43856)

L-IN Morsetto 1	Ingresso linea di alimentazione fase „L1“
L-OUT Morsetto 3	Uscita linea di alimentazione fase „L1“
Morsetto 4 „N“	Collegamento del conduttore neutro „N“
Morsetto 6 „N“	Collegamento del conduttore neutro „N“
Morsetti 20,21	Uscita impulsi S_0
Morsetti 23,24	Collegamento ModBus morsetto 23 -> A, 24 -> B

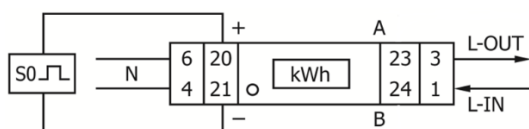


Fig.: Assegnazione pin

Schema di collegamento per diverse modalità

I contatori riportano le denominazioni IN e OUT

Assegnazione dei collegamenti Solar-Log™ PRO1 (RS485 o S0)

▶ Come contatore di consumo o sottoutenza	Ingresso rete (IN) - Uscita utenze (OUT)
▶ Come generatore/contatore di produzione	Ingresso produzione (IN) - Uscita rete (OUT)

Assegnazione dei collegamenti Solar-Log™ PRO1 (solo RS485)

▶ Come contatore batteria (contatore bidirezionale)	Ingresso produzione/rete (IN) - Uscita batteria (OUT)
---	---

Collegamento cavi mediante RS485:

Solar-Log Base RS485 (A) / (B)

Solar-Log™ PRO1

Morsetto	Pin
▶ (A) 6 o (B) 10 (Data+)	▶ 23 (A)
▶ (A) 9 o (B) 13 (Data-)	▶ 24 (B)



Nota

Se il contatore è l'ultimo dispositivo del bus, eseguirne inoltre la terminazione mediante il morsetto 23 e 24 con una resistenza (120 Ohm/0,25 W).



Nota

Il Solar-Log™ PRO1 non può essere combinato con inverter in un bus.

Utilizzare pertanto un collegamento RS485 per gli inverter e un collegamento RS485 per il Solar-Log™ PRO1.

- ▶ È possibile una combinazione con un sensore M&T e con il Solar-Log™ PRO380-CT, il Solar-Log™ PRO380 e il Solar-Log™ PRO2 sullo stesso bus.

Possibili modalità contatore del Solar-Log™ PRO1 mediante RS485:

- Contatore batteria (contatore bidirezionale)
- Contatore di sottoutenza
- Contatore di consumo
- Generatore

Collegamento cavi mediante S0 (IN):

Solar-Log Base

Solar-Log™ PRO1

Morsetto	Pin
▶ 4 - S0+	▶ 20 - S0+
▶ 5 - S0-	▶ 21 - S0-

Nessun ponte per il Solar-Log Base.

Possibili modalità contatore del Solar-Log™ PRO1 mediante cablaggio S0:

- Contatore impianto generale
- Contatore di sottoutenza
- Contatore di consumo
- Generatore

Fattore impulsi del contatore:

1000 p / kWh



Nota per la lunghezza impulsi S0 del Solar-Log™ PRO1

I seguenti valori della lunghezza impulsi S0 di PRO1 sono noti:

- ▶ $\leq 5625\text{W}$ = lunghezza impulsi 32ms
- ▶ $> 5625\text{W}$ = lunghezza impulsi 11,2ms

Il Solar-Log™ può elaborare impulsi S0 di una lunghezza minima di 30 ms. Ciò significa che è possibile utilizzare l'uscita S0 del Solar-Log™ PRO1 per massimo 5625 W.

4.2 Solar-Log™ PRO2

Selezionabile sotto Solar-Log Pro

Panoramica

- L'indirizzo di comunicazione deve essere assegnato.
- Cablaggio a 2 poli.
- Fasi di lavoro:
 - Escludere l'alimentazione elettrica di contatore e Solar-Log™.
 - Cablare il contatore al Solar-Log™.



Nota

L'indirizzo di comunicazione è impostato di default su 1, ma può essere modificato non appena vengono utilizzati più contatori in un BUS RS485.

Numero max. di contatori: ca. 60 contatori sul bus*#

Copertura: ca. 1000 m.

* Si prega di tenere in considerazione che il numero massimo di contatori può variare a seconda del convertitore di livello utilizzato, della velocità di comunicazione e delle condizioni di installazione.

È possibile visualizzare fino a 11 contatori, ma valutarne fino a 60 in termini di dati.

Cablare il contatore al Solar-Log™

Il cablaggio viene eseguito tramite

- un collegamento cavi proprio.

Schema di collegamento

In base al tipo di collegamento 1000 (DIN 43856)

L-IN Morsetto 1	Ingresso linea di alimentazione fase „L1“
L-OUT Morsetto 3	Uscita linea di alimentazione fase „L1“
Morsetto 4 „N“	Collegamento del conduttore neutro „N“
Morsetto 6 „N“	Collegamento del conduttore neutro „N“
Morsetto 10, 11	Collegamento ModBus Morsetto 10 -> A, 11 -> B
Morsetto 12, 13	Non utilizzato
Morsetti 18, 19	Uscita impulsi SO „FORWARD“ (morsetto 18 = „+“)
Morsetti 20, 21	Uscita impulsi SO „REVERSE“ (morsetto 20 = „+“)

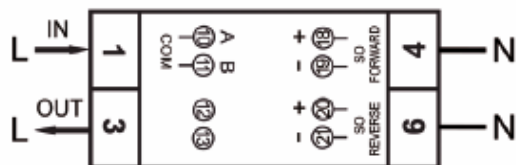


Fig.: Assegnazione pin

Schema di collegamento per diverse modalità

I contatori riportano le denominazioni IN e OUT

Assegnazione dei collegamenti Solar-Log™ PRO2 (RS485 o S0)

▶ Come contatore di consumo o sottoutenza	Ingresso rete (IN) - Uscita utenze (OUT)
▶ Come generatore/contatore di produzione	Ingresso produzione (IN) - Uscita rete (OUT)

Assegnazione dei collegamenti Solar-Log™ PRO2 (solo RS485)

▶ Come contatore batteria (contatore bidirezionale)	Ingresso produzione/rete (IN) - Uscita batteria (OUT)
---	---

Collegamento cavi mediante RS485:

Solar-Log Base RS485 (A) / (B)

Solar-Log™ PRO2

Morsetto	Pin
▶ (A) 6 o (B) 10 (Data+)	▶ 10 (A)
▶ (A) 9 o (B) 13 (Data-)	▶ 11 (B)

Nota

Se il contatore è l'ultimo dispositivo del bus, eseguirne inoltre la terminazione mediante il morsetto 10 e 11 con una resistenza (120 Ohm/0,25 W).

Nota

Il Solar-Log™ PRO2 non può essere combinato con inverter in un bus.

Utilizzare pertanto un collegamento RS485 per gli inverter e un collegamento RS485 per il Solar-Log™ PRO2.

- ▶ È possibile una combinazione con un sensore M&T e con il Solar-Log™ PRO380-CT, il Solar-Log™ PRO380 e il Solar-Log™ PRO1 sullo stesso bus.

Possibili modalità contatore del Solar-Log™ PRO2 mediante RS485:

- Contatore batteria (contatore bidirezionale)
- Contatore di sottoutenza
- Contatore di consumo
- Generatore

Collegamento cavi mediante S0 (IN):

Solar-Log Base

Solar-Log™ PRO2

Morsetto

Pin

▶ 4 - S0+

▶ 18 - S0+

▶ 5 - S0-

▶ 19 - S0-

Nessun ponte per il Solar-Log Base.

Possibili modalità contatore del Solar-Log™ PRO2 mediante cablaggio S0:

- Contatore impianto generale
- Contatore di sottoutenza
- Contatore di consumo
- Generatore

Fattore impulsi del contatore:

1000 p / kWh

4.3 Solar-Log™ PRO380

Selezionabile sotto Solar-Log Pro

Panoramica

- L'indirizzo di comunicazione deve essere assegnato.
- Cablaggio a 2 poli.
- Fasi di lavoro:
 - Escludere l'alimentazione elettrica di contatore e Solar-Log™.
 - Cablare il contatore al Solar-Log™.



Nota

L'indirizzo di comunicazione è impostato di default su 1, ma può essere modificato non appena vengono utilizzati più contatori in un BUS RS485.

Numero max. di contatori: ca. 60 contatori sul bus*#

Copertura: ca. 1000 m.

* Si prega di tenere in considerazione che il numero massimo di contatori può variare a seconda del convertitore di livello utilizzato, della velocità di comunicazione e delle condizioni di installazione.

È possibile visualizzare fino a 11 contatori, ma valutarne fino a 60 in termini di dati.

Cablare il contatore al Solar-Log™

Il cablaggio viene eseguito tramite

- collegamento cavi proprio.

Schema di collegamento

In base al tipo di collegamento 1000 (DIN 43856)

Input "L1, L2, L3"	Ingresso linea di alimentazione fase "L1, L2, L3"
Output "L1, L2, L3"	Uscita linea di alimentazione fase "L1, L2, L3"
Morsetto "N"	Collegamento del conduttore neutro "N"
Morsetti 18,19	Uscita impulsi S ₀ "Prelievo" (morsetto 18 = "+")
Morsetti 20,21	Uscita impulsi S ₀ "Fornitura" (morsetto 20 = "+")*
Morsetti 22,23	Collegamento ModBus morsetto 22 -> A, 23 -> B
Morsetti 24,25	Cambio delle tariffe esterno (230V AC)

*Il segnale S₀ per la fornitura non viene utilizzato in caso di impiego del contatore nel Solar-Log™.

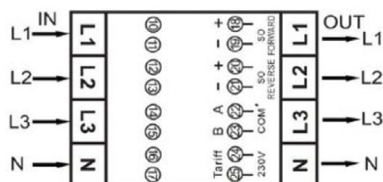


Fig.: Assegnazione pin

Schema di collegamento per diverse modalità

I contatori riportano le denominazioni IN (in basso) e OUT (in alto)

Assegnazione dei collegamenti Solar-Log™ PRO380 (RS485 o S0)

▶ Come contatore di consumo o sottoutenza	Ingresso rete (IN) - Uscita utenze (OUT)
▶ Come generatore/contatore di produzione	Ingresso produzione (IN) - Uscita rete (OUT)

Anschlussbelegung Solar-Log™ PRO380 (nur RS485)

▶ Come contatore di consumo (contatore bidirezionale)	Accesso alla rete (OUT) - Uscita casa/impianto (IN) (posizione di montaggio secondo sistema di frecce direzionali generatore)
(La direzione di conteggio (valutazione) può essere modificata nel Solar-Log™ dei contatori di consumo in modalità bidirezionale nella configurazione del dispositivo).	
▶ Come contatore batteria (contatore bidirezionale)	Accesso alla generazione/alla rete (IN) - Uscita della batteria (OUT)

Collegamento cavi mediante RS485:

Solar-Log Base RS485 (A) / (B)

Solar-Log™ PRO380

Morsetto	Pin
▶ (A) 6 o (B) 10 (Data+)	▶ 22 (A)
▶ (A) 9 o (B) 13 (Data-)	▶ 23 (B)



Nota

Se il contatore è l'ultimo dispositivo del bus, eseguirne inoltre la terminazione mediante il morsetto 22 e 23 con una resistenza (120 Ohm/0,25 W).



Nota

Il Solar-Log™ PRO380 non può essere combinato con inverter in un bus.

Utilizzare pertanto un collegamento RS485 per gli inverter e un collegamento RS485 per il Solar-Log™ PRO380.

- ▶ È possibile una combinazione con un sensore M&T e con il Solar-Log™ PRO380-CT, il Solar-Log™ PRO1 e il Solar-Log™ PRO2 sullo stesso bus.

Possibili modalità contatore del Solar-Log™ PRO380 mediante RS485:

- Contatore batteria (contatore bidirezionale)
- Contatore impianto generale
- Contatore di sottoutenza
- Contatore di consumo
- Contatore di consumo (contatore bidirezionale)
- Generatore

Collegamento cavi mediante S0 (prelievo):

Solar-Log Base

Solar-Log™ PRO380

Morsetto	Pin
▶ 4 - S0+	▶ 18 - S0+
▶ 5 - S0-	▶ 19 - S0-

Nessun ponte per il Solar-Log Base.

Possibili modalità contatore del Solar-Log™ PRO380 mediante cablaggio S0 (prelievo):

- Contatore impianto generale
- Contatore di sottoutenza
- Contatore di consumo
- Generatore

Fattore impulsi del contatore:

1000 p/kWh

4.4 Solar-Log™ PRO380-CT

Selezionabile sotto Solar-Log Pro



Attenzione!

Con questi contatori di trasformatori di misura è possibile impostare il rapporto trasformatori solo una volta!

- ▶ Chiarire assolutamente prima della prima messa in funzione, quale rapporto trasformatori deve essere impostato nel contatore!

Se il contatore viene collegato per la prima volta alla tensione, nel display viene visualizzato il messaggio „Set CT“ e „CT5 0005“.

Il primo numero da sinistra lampeggia, se viene attivato un tasto freccia. Con i tasti freccia selezionare la corrente secondaria fra /1A o /5A e successivamente confermarla premendo contemporaneamente di due tasti freccia per 3 secondi. Impostare poi la corrente primaria, selezionando in sequenza con i tasti da sinistra a destra tutte e 4 le cifre e impostare con i tasti freccia. La corrente primaria può essere selezionata liberamente fra 0005 - 9995. Le prime tre cifre possono essere selezionate fra 0 e 9, le ultime solo fra 0 e 5. Confermare ogni cifra azionando entrambi i tasti freccia per 3 secondi.

Il rapporto trasformatori ora è impostato e non può più essere modificato.

Panoramica

- L'indirizzo di comunicazione deve essere assegnato.
- Cablaggio a 2 poli
- Fasi di lavoro
 - Escludere l'alimentazione elettrica di contatore e Solar-Log™
 - Cablare il contatore al Solar-Log™



Nota

L'indirizzo di comunicazione è impostato di default su 1, ma può essere modificato non appena vengono utilizzati più contatori in un BUS RS485.

Numero max. di contatori: ca. 60 contatori sul bus*#

Copertura: ca. 1000 m.

* Si prega di tenere in considerazione che il numero massimo di contatori può variare a seconda del convertitore di livello utilizzato, della velocità di comunicazione e delle condizioni di installazione.

È possibile visualizzare fino a 11 contatori, ma valutarne fino a 60 in termini di dati.

Cablare il contatore al Solar-Log™

Il cablaggio viene eseguito tramite

- collegamento cavi proprio.

Schema di collegamento

In base al tipo di collegamento 1000 (DIN 43856)

CT 1 (in) Morsetto k (s1) / (out) Morsetto l (s2)	10 Tensión fase 1 (10/11 bridged Intern)
CT 2 (in) Morsetto k (s1) / (out) Morsetto l (s2)	12 Tensión fase 2 (12/13 bridged Intern)
CT 3 (in) Morsetto k (s1) / (out) Morsetto l (s2)	14 Tensión fase 3 (14/15 bridged Intern)
Morsetto "N"	Collegamento del conduttore neutro "N"
Morsetti 18,19	Uscita impulsi S _o "Prelievo" (morsetto 18 = "+")
Morsetti 20,21	Uscita impulsi S _o "Fornitura" (morsetto 20 = "+")*
Morsetti 22,23	Collegamento ModBus morsetto 22 -> A, 23 -> B
Morsetti 24,25	Cambio delle tariffe esterno (230V AC)

*Il segnale S₀ per la fornitura non viene utilizzato in caso di impiego del contatore nel Solar-Log™.

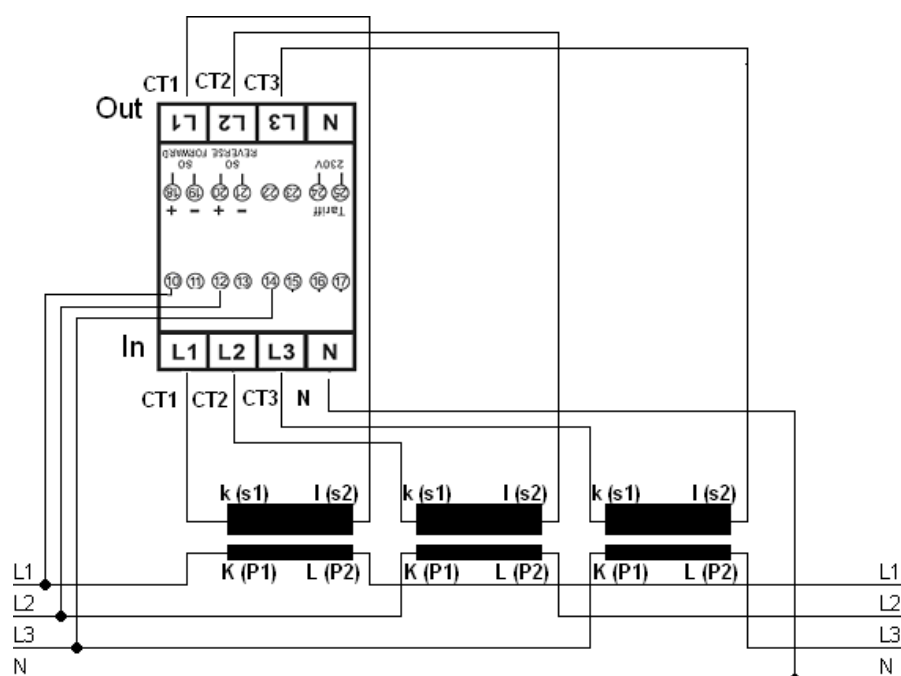


Fig.: Assegnazione pin



Nota

Consigliamo di proteggere i cavi di collegamento per la misurazione della tensione con sezionatori o dispositivi di protezione da sovracorrente idonei come previsto dalle disposizioni e norme locali.

Schema di collegamento per diverse modalità

Assegnazione dei collegamenti si riferisce alla figura sopra

Assegnazione dei collegamenti Solar-Log™ PRO380-CT (RS485 o S0)

▶ Come contatore di consumo o sottoutenza	Ingresso rete al convertitore K(P1) - Uscita utenze al convertitore L(P2)
▶ Come generatore/contatore di produzione	Ingresso produzione al convertitore K(P1) - Uscita rete al convertitore L(P2)

Assegnazione dei collegamenti Solar-Log™ PRO380-CT (solo RS485)

▶ Come contatore di consumo (contatore bidirezionale)	Ingresso rete al convertitore L(P2) - Uscita casa/impianto al convertitore K(P1) (posizione di montaggio secondo sistema di frecce direzionali generatore)
▶ Come contatore batteria (contatore bidirezionale)	Ingresso produzione/rete al convertitore K(P1) - Uscita batteria al convertitore L(P2)

(La direzione di conteggio (valutazione) può essere modificata nel Solar-Log™ dei contatori di consumo in modalità bidirezionale nella configurazione del dispositivo).

Collegamento cavi mediante RS485:

Solar-Log Base RS485 (A) / (B)

Solar-Log™ PRO380-CT (COM)

Morsetto	Pin
▶ (A) 6 o (B) 10 (Data+)	▶ 22 (A)
▶ (A) 9 o (B) 13 (Data-)	▶ 23 (B)



Nota

Se il contatore è l'ultimo dispositivo del bus, eseguirne inoltre la terminazione mediante il morsetto 22 e 23 con una resistenza (120 Ohm/0,25 W).



Nota

Il Solar-Log™ PRO380-CT non può essere combinato con inverter in un bus. Utilizzare pertanto un collegamento RS485 per gli inverter e un collegamento RS485 per il Solar-Log™ PRO380-CT.

- ▶ È possibile una combinazione con un sensore M&T e con il Solar-Log™ PRO380, il Solar-Log™ PRO1 e il Solar-Log™ PRO2 sullo stesso bus.

Possibili modalità contatore del Solar-Log™ PRO380-CT mediante RS485:

- Contatore batteria (contatore bidirezionale)
- Contatore impianto generale
- Contatore di sottoutenza
- Contatore di consumo
- Contatore di consumo (contatore bidirezionale)
- Generatore

Collegamento cavi mediante S0 (prelievo):

Solar-Log Base

Solar-Log™ PRO380-CT

Morsetto

Pin

▶ 4 - S0+

▶ 18 - S0+

▶ 5 - S0-

▶ 19 - S0-

Nessun ponte per il Solar-Log Base.

Possibili modalità contatore del Solar-Log™ PRO380 mediante cablaggio S0 (prelievo):

- Contatore impianto generale
- Contatore di sottoutenza
- Contatore di consumo
- Generatore

Fattore impulsi del contatore:

10000 p/kWh

5 Elkor - WattsOn

5.1 Elkor - WattsOn-1100 (trifase)

Selezionabile sotto WattsOn

Panoramica

- L'indirizzo di comunicazione deve essere assegnato; per impostazione predefinita è impostato su „1“.
- Cablaggio a 2 poli
- Fasi di lavoro:
 - Escludere l'alimentazione elettrica di contatore e Solar-Log™.
 - Cablare il contatore al Solar-Log™.

Cablare il contatore al Solar-Log™

Il cablaggio viene eseguito tramite

- collegamento cavi proprio.

Collegamento cavi mediante RS485:

Solar-Log Base RS485 (A) / (B)	WattsOn-1100 (RS485)
Morsetto	Pin
▶ (A) 6 o (B) 10 (Data+)	▶ +
▶ (A) 9 o (B) 13 (Data-)	▶ -

Terminare l'ultimo contatore con una resistenza da 120 Ohm.

Possibili modalità contatore dell'WattsOn-1100 mediante RS485:

- Contatore batteria (contatore bidirezionale)
- Contatore impianto generale
- Sottoutenza
- Utility Meter (U)
- Utility Meter (U+I)
- Utility Meter (U+I) + Contatore di consumo (bidirezionali)
- Contatore di consumo
- Contatore di consumo (contatore bidirezionale)
- Generatore



Nota!

Per l'installazione, il cablaggio e la configurazione del dispositivo, attenersi alle spiegazioni e alle istruzioni contenute nel manuale del produttore.

**Nota**

La configurazione viene eseguita tramite il software Elkor WattsOn Console.
L'indirizzamento può essere regolato tramite dip switch ed è impostato di default su „1“.
Il baud rate è impostato di serie su „9600“.

**Nota**

Il numero massimo di dispositivi per interfaccia è 32.

5.2 Elkor - WattsOn-Mark II (trifase)

Selezionabile sotto WattsOn

Panoramica

- L'indirizzo di comunicazione deve essere assegnato; per impostazione predefinita è impostato su „1“.
- Cablaggio a 2 poli
- Fasi di lavoro:
 - Escludere l'alimentazione elettrica di contatore e Solar-Log™.
 - Cablare il contatore al Solar-Log™.

Cablare il contatore al Solar-Log™

Il cablaggio viene eseguito tramite

- collegamento cavi proprio.

Collegamento cavi mediante RS485:

Solar-Log Base RS485 (A) / (B)	WattsOn-Mark II (RS485)
Morsetto	Pin
▶ (A) 6 o (B) 10 (Data+)	▶ D+
▶ (A) 9 o (B) 13 (Data-)	▶ D-

Terminare l'ultimo contatore con una resistenza da 120 Ohm.

Possibili modalità contatore dell'WattsOn-Mark II mediante RS485:

- Contatore batteria (contatore bidirezionale)
- Contatore impianto generale
- Sottoutenza
- Utility Meter (U)
- Utility Meter (U+I)
- Utility Meter (U+I) + Contatore di consumo (bidirezionali)
- Contatore di consumo
- Contatore di consumo (contatore bidirezionale)
- Generatore



Nota!

Per l'installazione, il cablaggio e la configurazione del dispositivo, attenersi alle spiegazioni e alle istruzioni contenute nel manuale del produttore.



Nota

Il numero massimo di dispositivi per interfaccia è 32.



Nota

I parametri di comunicazione RS485 predefiniti del WattsOn-Mark II (modello 1) sono:

Baud rate: 9600

Bit di dati: 8

Parità: Nessuno

Bit di stop: 1

Indirizzo dispositivo 1

- ▶ Per le impostazioni, la configurazione e la personalizzazione dell'indirizzo e della terminazione di comunicazione, consultare il manuale del produttore.
-

6 Inepro

6.1 Inepro 75D

Selezionabile sotto Inepro/DMM

Panoramica

- L'indirizzo di comunicazione non può essere assegnato liberamente.
- Cablaggio a 2 poli
- Fasi di lavoro:
 - Escludere l'alimentazione elettrica di contatore e Solar-Log™.
 - Cablare il contatore al Solar-Log™.

Cablare il contatore al Solar-Log™

Il cablaggio viene eseguito tramite

- collegamento cavi proprio.

Collegamento cavi mediante RS485:

Solar-Log Base RS485 (A) / (B)

Inepro 75D

Morsetto	Pin
▶ (A) 6 o (B) 10 (Data+)	▶ 8 - RS485A
▶ (A) 9 o (B) 13 (Data-)	▶ 7 - RS485B

Possibili modalità contatore dell'Inepro 75D mediante RS485:

- Contatore impianto generale
- Contatore di sottoutenza
- Contatore di consumo
- Generatore

Collegamento cavi mediante S0:

Solar-Log Base

Inepro 75D

Morsetto	Pin
▶ 4 - S0+	▶ 6 - S0+
▶ 5 - S0-	▶ 5 - S0-

Nessun ponte per il Solar-Log Base.

Possibili modalità contatore dell'Inepro 75D mediante S0:

- Contatore impianto generale
- Contatore di sottoutenza
- Contatore di consumo
- Generatore

Fattore impulsi del contatore:

1600 p/kWh



Nota

È possibile utilizzare solo un contatore Inepro RS485 per ogni interfaccia RS485.



Nota

L'Inepro 75D non può essere impiegato con gli inverter accoppiati RS422 nello stesso ingresso bus.



Nota

Il contatore Inepro 75D durante la procedura di riconoscimento del dispositivo viene dotato automaticamente dal Solar-Log™ dell'indirizzo Modbus 234.

Questo indirizzo quindi non può essere impiegato per altri dispositivi.

Dopo la configurazione il display del contatore Inepro passa fra il livello del contatore e la visualizzazione indirizzo (ID=EA); in questa fase viene eseguito il riconoscimento corretto mediante il Solar-Log™.

Per tutti i contatori RS485 fra i due pin utilizzati la terminazione deve essere eseguita con una resistenza da 120 Ohm.

6.2 Inepro 1250D

Selezionabile sotto Inepro/DMM

Panoramica

- L'indirizzo di comunicazione non può essere assegnato liberamente.
- Cablaggio a 2 poli.
- Fasi di lavoro:
 - Escludere l'alimentazione elettrica di contatore e Solar-Log™.
 - Cablare il contatore al Solar-Log™.

Cablare il contatore al Solar-Log™

Il cablaggio viene eseguito tramite

- collegamento cavi proprio.

Collegamento cavi mediante RS485:

Solar-Log Base RS485 (A) / (B)	Inepro 1250D
Morsetto	Pin
▶ (A) 6 o (B) 10 (Data+)	▶ 11 - RS485A
▶ (A) 9 o (B) 13 (Data-)	▶ 10 - RS485B

Possibili modalità contatore dell'Inepro 1250D mediante RS485:

- Contatore impianto generale
- Contatore di sottoutenza
- Contatore di consumo
- Generatore

Collegamento cavi mediante S0:

Solar-Log Base	Inepro 1250D
Morsetto	Pin
▶ 4 - S0+	▶ 9 - S0+
▶ 5 - S0-	▶ 8 - S0-

Nessun ponte per il Solar-Log Base.

Possibili modalità contatore dell'Inepro 1250D mediante S0:

- Contatore impianto generale
- Contatore di sottoutenza
- Contatore di consumo
- Generatore

Fattore impulsi del contatore:

400 p/kWh

Schema di collegamento per diverse modalità

Assegnazione dei collegamenti Solar-Log™ Inepro 1250D (RS485 o S0)

▶ Come contatore di consumo o sottoutenza	Ingresso rete (IN) - Uscita utenze (OUT)
▶ Come inverter/contatore di produzione	Ingresso produzione (IN) - Uscita rete (OUT)



Nota

È possibile utilizzare solo un contatore Inepro RS485 per ogni interfaccia RS485.



Nota

L'Inepro 1250D non può essere impiegato con gli inverter accoppiati RS422 nello stesso ingresso bus.



Nota

Per un riconoscimento esatto del contatore da parte del Solar-Log™ devono essere collegate tutte e tre le fasi.

Se viene impiegato un contatore Inepro 1250D, durante il riconoscimento completo premere il tasto PRG sul contatore e tenerlo in questa posizione.

Se non dovesse essere possibile tenere premuto il tasto PRG durante il riconoscimento generale, dopo l'installazione del contatore raccomandiamo di collegarlo provvisoriamente con il Solar-Log™ mediante un cavo corto per eseguire un riconoscimento con il tasto PRG premuto.

In un secondo ciclo di riconoscimento con inverter il contatore viene riconosciuto anche senza che il tasto PRG del Solar-Log™ sia premuto.

Il riconoscimento successivo del contatore Inepro 1250D in un'installazione esistente può durare fino a 15 minuti. Dopo il riconoscimento viene effettuata una ricostruzione dei dati, che a seconda del registro dei dati presente nel dispositivo, può durare fino a 45 minuti.



Nota

Il contatore Inepro 1250D durante la procedura di riconoscimento del dispositivo viene dotato automaticamente dal Solar-Log™ dell'indirizzo Modbus 234.

Questo indirizzo quindi non può essere impiegato per altri dispositivi.

Dopo la configurazione il display del contatore Inepro passa fra il livello del contatore e la visualizzazione indirizzo (ID=EA); in questa fase viene eseguito il riconoscimento corretto mediante il Solar-Log™.

Per tutti i contatori RS485 fra i due pin utilizzati la terminazione deve essere eseguita con una resistenza da 120 Ohm.

7 Iskra

7.1 Iskra WS0021

Panoramica

- Cablaggio a 2 poli.
- Fasi di lavoro:
 - Escludere l'alimentazione elettrica di contatore e Solar-Log™.
 - Cablare il contatore al Solar-Log™.

Cablare il contatore al Solar-Log™

Il cablaggio viene eseguito tramite

- collegamento cavi proprio.

Collegamento cavi mediante S0:

Solar-Log Base

Iskra WS0021

Morsetto

Pin

▶ 4 - S0+

▶ 9 - S0-

▶ 5 - S0-

▶ 8 - S0+

Nessun ponte per il Solar-Log Base.

Possibili modalità contatore dell'Iskra WS0021 mediante S0:

- Contatore impianto generale
- Contatore di sottoutenza
- Contatore di consumo
- Generatore

Fattore impulsi del contatore:

1000 p/kWh

7.2 Iskra WS0031

Panoramica

- Cablaggio a 2 poli.
- Fasi di lavoro:
 - Escludere l'alimentazione elettrica di contatore e Solar-Log™.
 - Cablare il contatore al Solar-Log™.

Cablare il contatore al Solar-Log™

Il cablaggio viene eseguito tramite

- collegamento cavi proprio.

Collegamento cavi mediante S0:

Solar-Log Base

Iskra WS0031

Morsetto

Piedinatura

▶ 4 - S0+

▶ S0+

▶ 5 - S0-

▶ S0-

Nessun ponte per il Solar-Log Base.

Possibili modalità contatore dell'Iskra WS0031 mediante S0:

- Contatore impianto generale
- Contatore di sottoutenza
- Contatore di consumo
- Generatore

Fattore impulsi del contatore:

500 p/kWp

7.3 Iskra WS1102

Selezionabile sotto Iskra

Panoramica

- Cablaggio a 2 poli.
- Fasi di lavoro:
 - Escludere l'alimentazione elettrica di contatore e Solar-Log™.
 - Cablare il contatore al Solar-Log™.

Cablare il contatore al Solar-Log™

Il cablaggio viene eseguito tramite

- collegamento cavi proprio.

Collegamento cavi mediante RS485:

Solar-Log Base RS485 (A) / (B)	Iskra WS1102
Morsetto	Pin
▶ (A) 6 o (B) 10 (Data+)	▶ A+ (23)
▶ (A) 9 o (B) 13 (Data-)	▶ B- (24)

Possibili modalità contatore dell'Iskra WS1102 mediante RS485:

- Contatore impianto generale
- Contatore di sottoutenza
- Contatore di consumo
- Generatore



Nota

Se il contatore è l'ultimo dispositivo del bus, eseguirne inoltre la terminazione mediante il morsetto A (23) e B (24) con una resistenza (120 Ohm).



Nota

È possibile collegare massimo 32 dispositivi per ogni bus.

8 Janitza „Utility Meter“

8.1 Janitza UMG 104 / UMG 604 / UMG 604-PRO (12V / 24V)

Selezionabile sotto Janitza



Nota

Tutte le informazioni e i valori sono tratti dal manuale Janitza. Non viene fornita alcuna garanzia. Si prega di controllare i documenti del produttore.

Il Solar-Log™ Utility Meter è uno strumento di misurazione universale, che può essere integrato in una rete con bassa o media tensione (mediante trasformatore) e utilizzato per diverse funzioni:

- controllo della potenza reattiva comandato da tensione Q(U).
- controllo della potenza reattiva nel punto di immissione.
- rilevamento dei valori misurati per il feedback al gestore della rete.

Nel controllo della potenza reattiva comandato da tensione Q(U) è richiesta solo una misurazione della tensione (raccomandiamo comunque di effettuare una misurazione della tensione e della corrente per potere verificare il funzionamento corretto della regolazione). Per le altre funzioni viene richiesta una misurazione della corrente e della tensione.

Tensione di alimentazione Utility Meter:

- 95-240Vac, 45-65Hz o 135-340Vdc

Gli ingressi di misurazione dell'Utility Meter hanno i seguenti valori limite:

- Tensione N-L AC (senza trasformatore di tensione): 10...300 V AC.
- Tensione L-L, AC (senza trasformatore di tensione): 17...520 V AC.
- Corrente (senza trasformatore di corrente): 0,005..7,5 A.
- Frequenza dell'oscillazione di base: 45 ..65 Hz.

Non superare questi valori limite. Nella maggior parte delle applicazioni è necessario installare un trasformatore di misura.

Per il trasformatore di misura raccomandiamo le condizioni seguenti:

- Tensione: Secondaria 100 V
per es. con rete 20kV Trasformatore di misura 20000:100V
- Corrente: Secondaria 5A
per es. 100:5A



Nota

L'"Utility Meter" che noi impieghiamo è prodotto dalla ditta Janitza.
Maggiori dettagli tecnici sono presenti nel manuale dello Janitza UMG 104 / UMG 604 / UMG 604-PRO.



Nota

L'Utility Meter non può essere combinato con inverter in un bus.
 Utilizzare pertanto un collegamento RS485 per gli inverter e un collegamento RS485 separato per l'Utility Meter.

Collegamento dell'Utility Meter alla rete elettrica

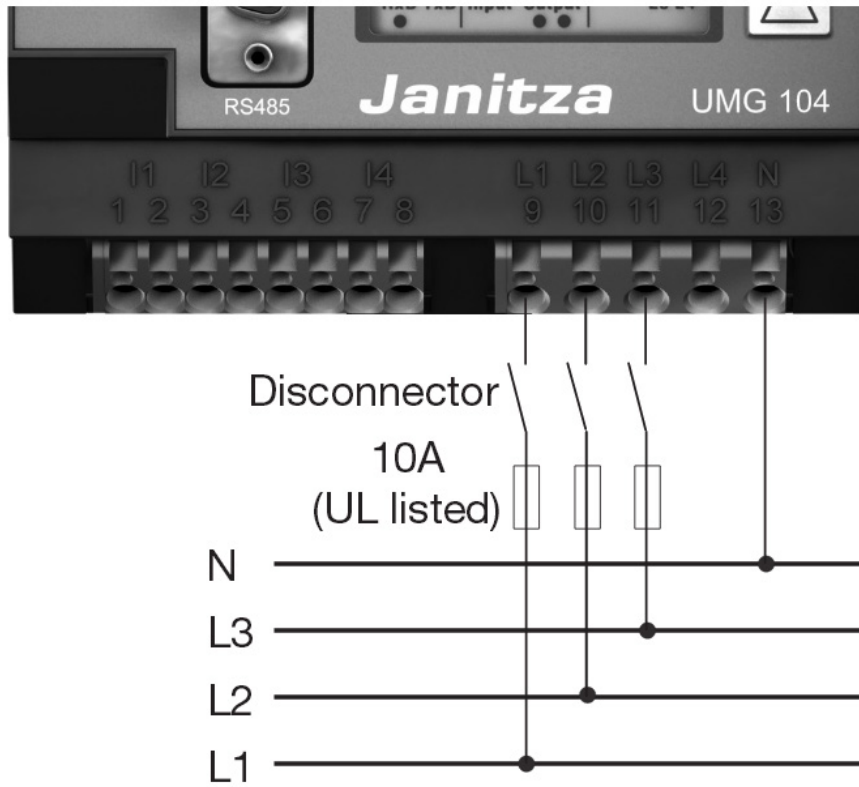


Fig.: Esempio - Schema di collegamento misurazione tensione nella rete di bassa tensione con Utility Meter UMG 104

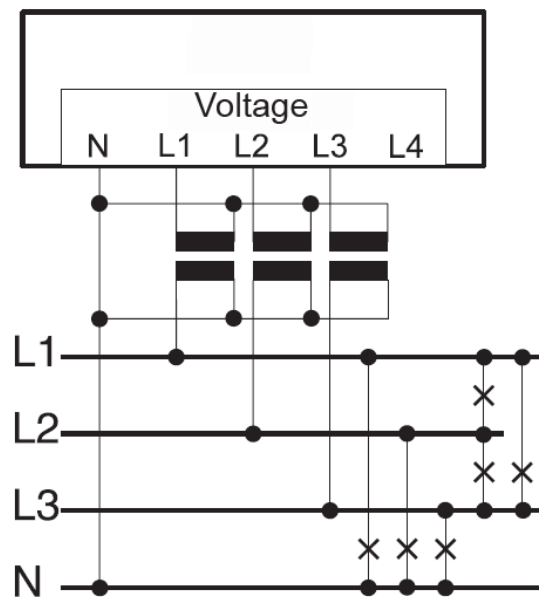


Fig.: Schema di collegamento misurazione tensione con trasformatori di misura (tensione media) con Utility Meter

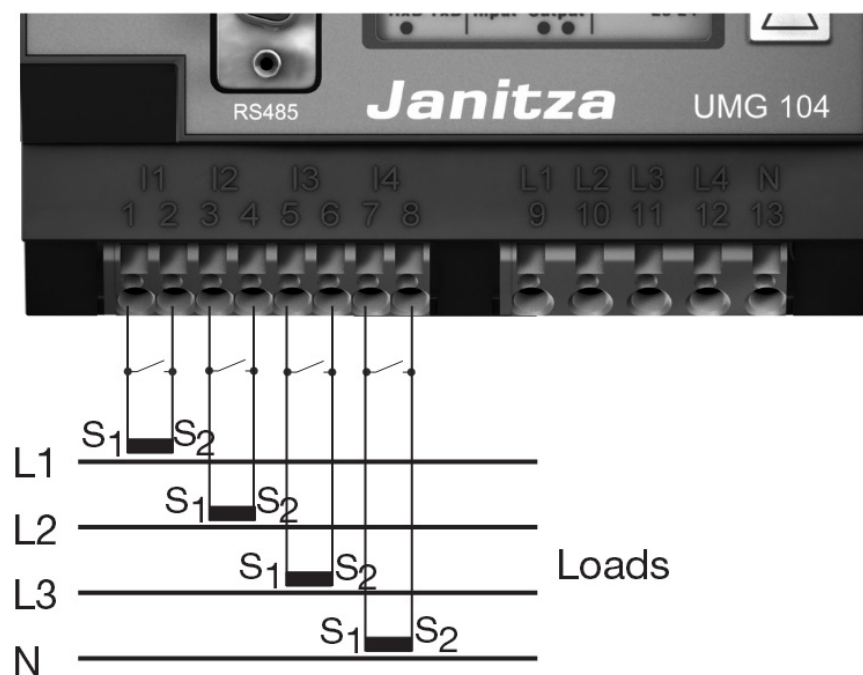


Fig.: Esempio - Schema di collegamento misurazione della corrente Utility Meter UMG 104 con trasformatori di misura

Procedura

- Creare una tensione di alimentazione nell'Utility Meter.



Nota

Consigliamo di proteggere i cavi di collegamento per la tensione di alimentazione mediante un fusibile. Osservare le note contenute nel manuale dello Janitza UMG 104 / UMG 604 / UMG 604-PRO.



Nota

Le tensioni di alimentazione che non corrispondono ai dati riportati sulla targhetta di identificazione possono provocare malfunzionamenti e la distruzione del dispositivo.



Attenzione

Gli ingressi per la tensione di alimentazione sono pericolosi al contatto.

**Nota**

La tensione di misurazione deve ammontare effettivamente almeno a 10V, in caso contrario non è possibile eseguire una misurazione precisa.

Collegamento cavi mediante RS485:

1. In caso di confezionamento autonomo del collegamento cavi, collegare i fili secondo lo schema seguente:

Solar-Log Base RS485 (A) / (B)**Morsettiera Utility Meter**

Morsetto	Pin
▶ (A) 6 o (B) 10 (Data+)	▶ 22
▶ (A) 9 o (B) 13 (Data-)	▶ 23

2. Eseguire la terminazione del bus RS485.
La terminazione deve essere eseguita con una resistenza di 120 Ohm, 0,25 W fra pin 22 e 23 dell'Utility Meter.
3. Configurazione nel display dell'Utility Meter:
 - Impostazione indirizzo MODBUS (PRG 200 = 1).
 - Impostazione velocità di comunicazione RS485 (PRG 202 = 2).
 - Impostazione modalità (PRG 203 = 0).
 - Impostazione trasformatore di corrente primario (PRG 000).
 - Impostazione trasformatore di corrente secondario (PRG 001).
 - Impostazione trasformatore di tensione primario (PRG 002).
 - Impostazione trasformatore di tensione secondario (PRG 003).
 La procedura per la configurazione UMG 104 / UMG 604 / UMG 604-PRO è descritta nel manuale in dotazione al dispositivo.

**Nota**

Le impostazioni di questi parametri devono essere eseguite prima del riconoscimento del dispositivo. Con parametri di scostamento l'Utility Meter non viene riconosciuto dal Solar-Log™.

- Esecuzione del riconoscimento dispositivi.
Vedere il manuale di installazione al capitolo „Esecuzione del riconoscimento dispositivi“.
- Assegnare l'Utility Meter in [Configurazione | Dispositivi | Configurazione](#), quindi [Seleziona modalità di funzionamento](#) e SALVA.

Controllo

- Con gli inverter in produzione l'Utility Meter visualizza valori positivi della potenza attuale (kW)?
In caso contrario, la misurazione della corrente è collegata in modo errato.
Se necessario scambiare la polarità degli ingressi di misurazione.

**Nota**

In caso di scambio della polarità, la linea non deve condurre corrente, altrimenti il trasformatore può essere danneggiato irreparabilmente.

Possibili modalità contatore dello Janitza UMG 104 / UMG 604 / UMG 604-PRO mediante RS485:

- Contatore batteria (contatore bidirezionale)
- Contatore impianto generale
- Sottoutenza
- Utility Meter (U)
- Utility Meter (U+I)
- Utility Meter (U+I) + Contatore di consumo (bidirezionali)
- Contatore di consumo
- Contatore di consumo (contatore bidirezionale)
- Generatore

Assegnazione dei collegamenti/Posizione di montaggio dello Janitza UMG 104 / UMG 604 / UMG 604-PRO (12V / 24V) (Utility Meter) in combinazione con il Solar-Log™

**Nota**

Per le diverse modalità dello Janitza UMG 104 / UMG 604 è necessario controllare la posizione di montaggio dei trasformatori di corrente.

**Nota**

Prestare attenzione alla corretta assegnazione delle fasi della misurazione della tensione alla misurazione della corrente.

Con la corretta posizione di montaggio nelle singole modalità devono essere misurati i seguenti valori di potenza.

Modalità di funzionamento	Valore di potenza
▶ Come Utility Meter (U+I)	Durante l'immissione valori di potenza positivi (kW)
▶ Come contatore impianto generale	Durante l'immissione valori di potenza positivi (kW)
▶ Come inverter	Durante l'immissione valori di potenza positivi (kW)
▶ Come contatore di consumo o sottoutenza	Durante il prelievo valori di potenza positivi (kW)
▶ Come contatore di consumo (contatore bidirezionale)	Se la produzione è maggiore del consumo valori di potenza positivi (kW) (posizione di montaggio secondo sistema di frecce direzionali generatore) (La direzione di conteggio (valutazione) può essere modificata nel Solar-Log™ dei contatori di consumo in modalità bidirezionale nella configurazione del dispositivo).
▶ Come contatore batteria (contatore bidirezionale)	▶ Con accumulatore elettrico carico valori di potenza positivi (kW) ▶ Con accumulatore elettrico scarico valori di potenza negativi (kW)

8.2 Janitza UMG 604 / UMG 604-PRO (12V / 24V) via Ethernet

Terminazione Indirizzamento Interfaccia

No

Si

LAN

Selezionabile sotto Janitza

Panoramica

- Interfaccia integrata.
- Cablaggio tramite cavo di rete (cavo Patch) e router Ethernet oppure switch.
- L'indirizzo per la comunicazione deve essere statico.
- Fasi di lavoro:
 - Escludere l'alimentazione elettrica di Janitza e Solar-Log™.
 - Cablare Janitza al Solar-Log™.

Cablare Janitza al Solar-Log™

Il cablaggio viene eseguito tramite

- cavo di rete (cavo Patch/cavo crossover) e
- router o switch Ethernet.

Assegnazione di indirizzi IP per il riconoscimento e la comunicazione:

Indirizzi IP assegnazione in base alle istruzioni del produttore. I due dispositivi devono trovarsi nella stessa sottorete.

Riconoscimento mediante interfaccia Solar-Log™ WEB

- Per il riconoscimento nel Solar-Log™ selezionare in corrispondenza dell'opzione [Configurazione | Dispositivi | Definizione | Interfaccia](#) mediante il simbolo più la classe di dispositivi e in seguito il produttore „Janitza“. Confermare la selezione con **OK**.
- Salvare e avviare il riconoscimento dispositivi in [Configurazione | Dispositivi | Riconoscimento](#).



Nota

Per un corretto riconoscimento dell'apparecchio via Ethernet, oltre all'assegnazione di un indirizzo IP fisso, è necessario assicurarsi che i registri con indirizzo da 200 a 204, che riguardano RS232 e RS485, rimangano nell'impostazione di fabbrica.



Nota

Le modalità di funzionamento contatore mediante Ethernet, sono identiche a quelle della variante RS485.

8.3 Janitza UMG 96-PA-/-MID/-MID+ via RS485

Selezionabile sotto Janitza



Nota

Tutte le informazioni e i valori sono tratti dal manuale Janitza. Non viene fornita alcuna garanzia. Si prega di controllare i documenti del produttore.

Tensione di alimentazione Janitza UMG 96-PA-/-MID/-MID+:

Opzione 230 V:

Potenza nominale:

- AC 90 V - 277 V (50/60 Hz) oder DC 90 V - 250 V, 300 V CATIII

Consumo di energia:

- max. 4,5 VA / 2 W

Opzione 24 V:

Potenza nominale:

- AC 24 V - 90 V (50/60Hz) oder DC 24 V - 90 V, 150 V CATIII

Consumo di energia:

- max. 4,5 VA / 2 W

Gli ingressi di misurazione dell'Janitza UMG 96-PA-/-MID+ hanno i seguenti valori limite:

- Tensione N-L: 0¹⁾ .. 600 Vrms (massimo sovratensione 800 Vrms)
- Tensione L-L: 0¹⁾ .. 1040 Vrms (massimo sovratensione 1350 Vrms)
- Corrente: 0,005 .. 6 Arms
- Frequenza dell'oscillazione di base: 45 Hz .. 65 Hz

¹⁾ L'unità determina i valori di misura solo se all'ingresso di misura della tensione V1 è presente una tensione L1-N superiore a 20 Vrms (misura a 4 fili) o una tensione L1-L2 superiore a 34 Vrms (misura a 3 fili).

Non superare questi valori limite. Nella maggior parte delle applicazioni è necessario installare un trasformatore di misura.

Per il trasformatore di misura raccomandiamo le condizioni seguenti:

- Tensione: Secondaria 100 V
per es. con rete 20kV Trasformatore di misura 20000:100V
- Corrente: Secondaria 5A
per es. 100:5A



Nota

L'„Utility Meter“ che noi impieghiamo è prodotto dalla ditta Janitza.
Maggiori dettagli tecnici sono presenti nel manuale dello Janitza UMG 96-PA-/-MID/-MID+.



Nota

L'Utility Meter non può essere combinato con inverter in un bus.
Utilizzare pertanto un collegamento RS485 per gli inverter e un collegamento RS485 separato per l'Utility Meter.

Connecting the Janitza UMG 96-PA/-MID/-MID+ to the power grid

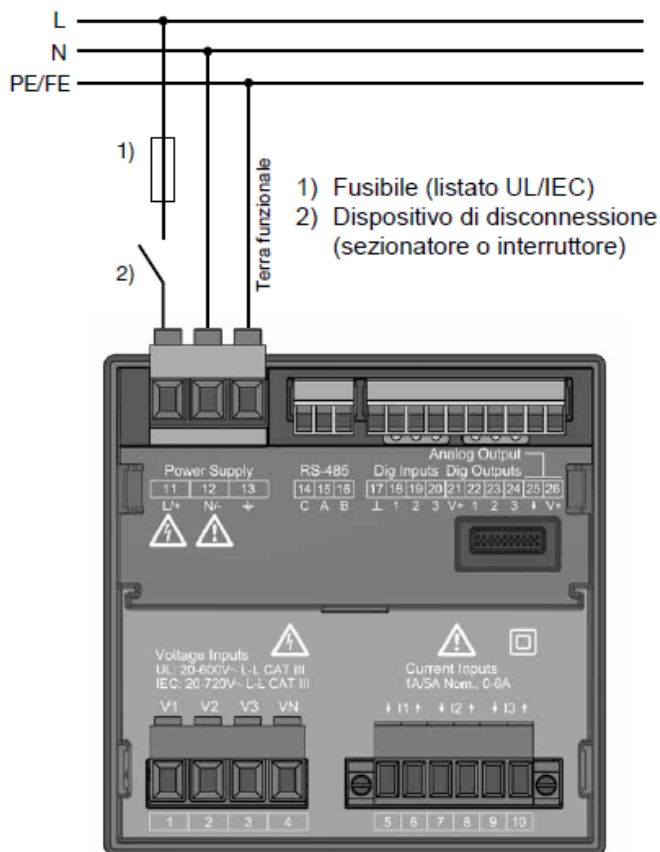


Fig.: Esempio di collegamento „Tensione di alimentazione“

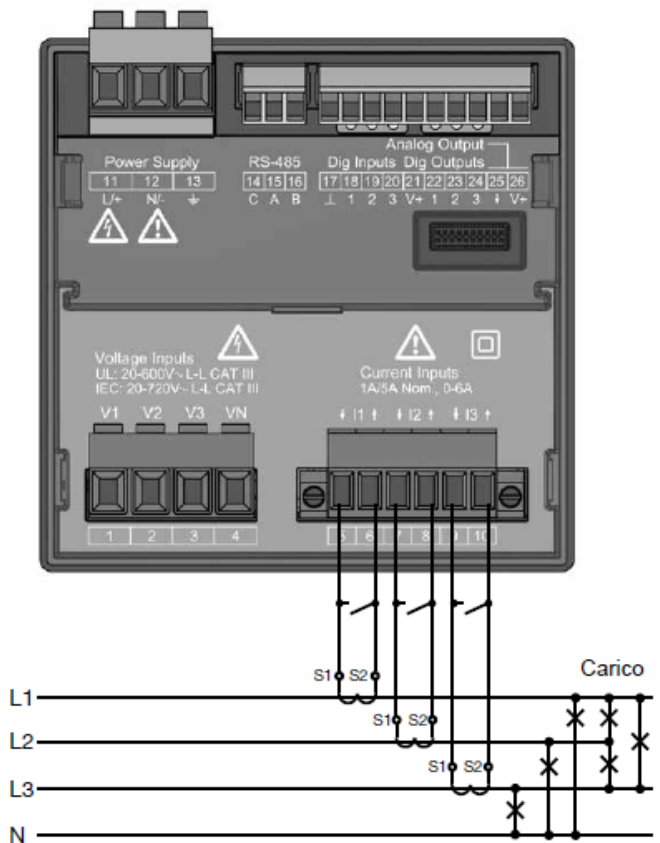


Fig.: Esempio di collegamento „Misura della corrente tramite trasformatore di corrente“

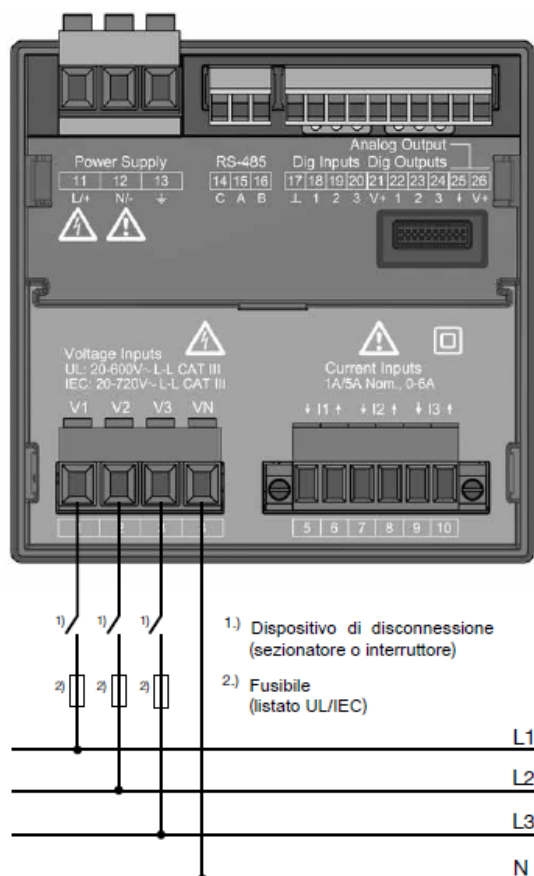


Fig.: Esempio di collegamento per la misurazione della tensione.

Procedura

- Creare una tensione di alimentazione nell' Janitza UMG 96-PA/-MID/-MID+.



Nota

Consigliamo di proteggere i cavi di collegamento per la tensione di alimentazione mediante un fusibile. Osservare le note contenute nel manuale dello Janitza UMG 96-PA/-MID/-MID+.



Nota

Le tensioni di alimentazione che non corrispondono ai dati riportati sulla targhetta di identificazione possono provocare malfunzionamenti e la distruzione del dispositivo.



Attenzione

Gli ingressi per la tensione di alimentazione sono pericolosi al contatto.

**Nota**

La tensione di misurazione deve ammontare effettivamente almeno a 10 V, in caso contrario non è possibile eseguire una misurazione precisa.

Collegamento cavi mediante RS485:

1. In caso di confezionamento autonomo del collegamento cavi, collegare i fili secondo lo schema seguente:

Solar-Log Base RS485 (A) / (B)	Morsettiera Janitza UMG 96-PA-/-MID/-MID+
Morsetto	Pin
▶ (A) 6 o (B) 10 (Data+)	▶ 15 A
▶ (A) 9 o (B) 13 (Data-)	▶ 16 B

2. Eseguire la terminazione del bus RS485.
La terminazione deve essere eseguita con una resistenza di 120 Ohm, 0,25 W fra pin 15 A e 16 B dell'Janitza UMG 96-PA-/-MID/-MID+.
3. Configurazione nel display dell'Janitza UMG 96-PA-/-MID/-MID+:
Impostazione indirizzo MODBUS (1 = Standardeinstellung)
Impostazione velocità di comunicazione RS485 (38400 kbps)
Impostazione frame di dati (2 stopbit)
La procedura per la configurazione Janitza UMG 96-PA-/-MID/-MID+ è descritta nel manuale in dotazione al dispositivo.

**Nota**

Al momento, le impostazioni del display sull'unità e le istruzioni del produttore sono disponibili solo in tedesco e inglese.

**Nota**

Se ci sono più contatori in un bus, devono essere assegnati diversi indirizzi MODBUS.

**Nota**

Le impostazioni di questi parametri devono essere eseguite prima del riconoscimento del dispositivo. Con parametri di scostamento l'Janitza UMG 96-PA-/-MID/-MID+ non viene riconosciuto dal Solar-Log™.

- Esecuzione del riconoscimento dispositivi.
Vedere il capitolo del manuale Solar-Log™ „Riconoscimento dispositivo“.
- Assegnare l'Janitza in [Configurazione | Dispositivi | Configurazione](#), quindi [Seleziona modalità di funzionamento e SALVA](#).

Controllo

- Potete controllare la plausibilità dei valori in Diagnosi | Gestione smart grid | Utility Meter.



Nota

In caso di scambio della polarità, la linea non deve condurre corrente, altrimenti il trasformatore può essere danneggiato irreparabilmente.

Possibili modalità contatore dello Janitza UMG 96-PA/-MID/-MID+ mediante RS485:

- Contatore batteria (contatore bidirezionale)
- Contatore impianto generale
- Sottoutenza
- Utility Meter (U)
- Utility Meter (U+I)
- Utility Meter (U+I) + Contatore di consumo (bidirezionali)
- Contatore di consumo
- Contatore di consumo (contatore bidirezionale)
- Generatore

Assegnazione dei collegamenti/Posizione di montaggio dello Janitza UMG 96-PA/-MID/-MID+ in combinazione con il Solar-Log™



Nota

Per le diverse modalità dello Janitza UMG 96-PA/-MID/-MID+ è necessario controllare la posizione di montaggio dei trasformatori di corrente.



Nota

Prestare attenzione alla corretta assegnazione delle fasi della misurazione della tensione alla misurazione della corrente.

Con la corretta posizione di montaggio nelle singole modalità devono essere misurati i seguenti valori di potenza.

Modalità di funzionamento	Valore di potenza
▶ Come Utility Meter (U+I)	Durante l'immissione valori di potenza positivi (kW)
▶ Come contatore impianto generale	Durante l'immissione valori di potenza positivi (kW)
▶ Come inverter	Durante l'immissione valori di potenza positivi (kW)
▶ Come contatore di consumo o sottoutenza	Durante il prelievo valori di potenza positivi (kW)
▶ Come contatore di consumo (contatore bidirezionale)	Se la produzione è maggiore del consumo valori di potenza positivi (kW)
▶ Come contatore batteria (contatore bidirezionale)	<ul style="list-style-type: none"> ▶ Con accumulatore elettrico carico valori di potenza positivi (kW) ▶ Con accumulatore elettrico scarico valori di potenza negativi (kW)

8.4 Janitza UMG 96 RM-E via RS485

Selezionabile sotto Janitza



Nota

Tutte le informazioni e i valori sono tratti dal manuale Janitza. Non viene fornita alcuna garanzia. Si prega di controllare i documenti del produttore.

Tensione di alimentazione Janitza UMG 96 RM-E:

Opzione 230 V:

Potenza nominale:

- AC 90 V - 277 V (50/60 Hz) o DC 90 V - 250 V, 300 V CATIII

Consumo di energia:

- max. 7,5 VA / 4 W

Opzione 24 V:

Potenza nominale:

- AC 24 V - 90 V o DC 24 V - 90 V, 150 V CATIII

Consumo di energia:

- max. 7,5 VA / 5 W

Gli ingressi di misurazione dell'Janitza UMG 96 RM-E hanno i seguenti valori limite:

- Tensione L-N: 0¹⁾ .. 300 Vrms (massimo sovratensione 520 Vrms)
- Tensione L-L: 0¹⁾ .. 520 Vrms (massimo sovratensione 900 Vrms)
- Corrente: 0 .. 6 Arms
- Frequenza dell'oscillazione di base: 45 Hz .. 65 Hz

¹⁾ L'unità determina i valori di misura solo se all'ingresso di misura della tensione V1 è presente una tensione L1-N superiore a 20 Vrms (misura a 4 fili) o una tensione L1-L2 superiore a 34 Vrms (misura a 3 fili).

Non superare questi valori limite. Nella maggior parte delle applicazioni è necessario installare un trasformatore di misura.

Per il trasformatore di misura raccomandiamo le condizioni seguenti:

- Tensione: Secondaria 100 V
per es. con rete 20kV Trasformatore di misura 20000:100V
- Corrente: Secondaria 5A
per es. 100:5A



Nota

L'Utility Meter che noi impieghiamo è prodotto dalla ditta Janitza. Maggiori dettagli tecnici sono presenti nel manuale dello Janitza UMG 96 RM-E.



Nota

L'Utility Meter non può essere combinato con inverter in un bus. Utilizzare pertanto un collegamento RS485 per gli inverter e un collegamento RS485 separato per l'Utility Meter.

Connecting the Janitza UMG 96 RM-E to the power grid

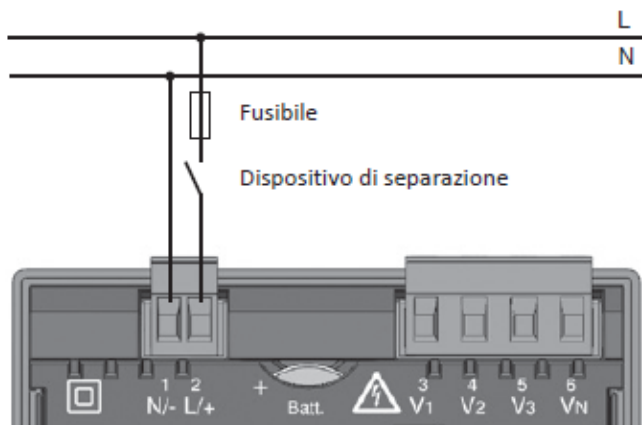


Fig.: Esempio di collegamento „Tensione di alimentazione“

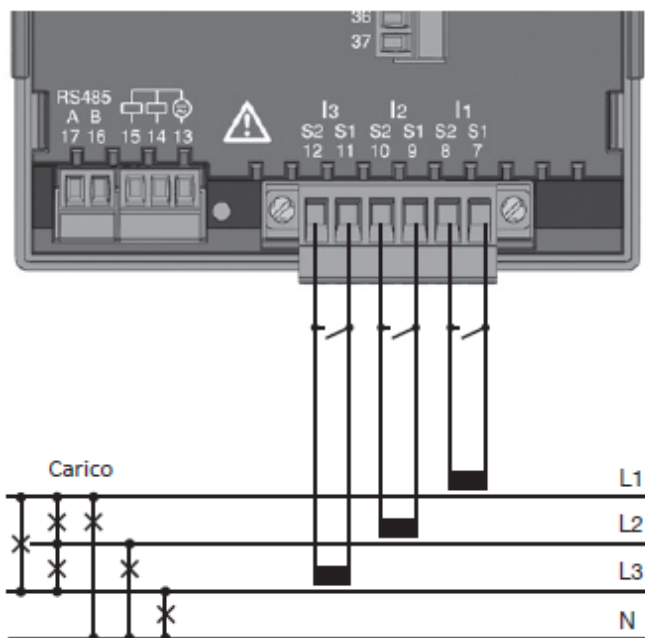


Fig.: Esempio di collegamento „Misura della corrente tramite trasformatore di corrente“

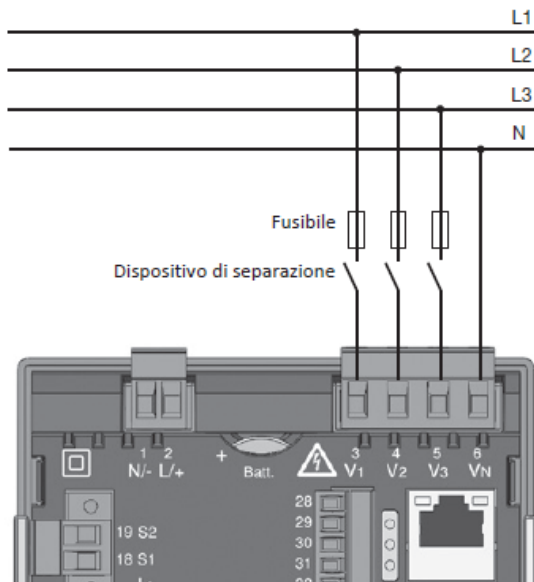


Fig.: Esempio di collegamento per la misurazione della tensione.

Procedura

- Creare una tensione di alimentazione nell' Janitza UMG 96 RM-E.



Nota

Consigliamo di proteggere i cavi di collegamento per la tensione di alimentazione mediante un fusibile. Osservare le note contenute nel manuale dello Janitza UMG 96 RM-E.



Nota

Le tensioni di alimentazione che non corrispondono ai dati riportati sulla targhetta di identificazione possono provocare malfunzionamenti e la distruzione del dispositivo.



Attenzione

Gli ingressi per la tensione di alimentazione sono pericolosi al contatto.



Nota

La tensione di misurazione deve ammontare effettivamente almeno a 10 V, in caso contrario non è possibile eseguire una misurazione precisa.

Collegamento cavi mediante RS485:

1. In caso di confezionamento autonomo del collegamento cavi, collegare i fili secondo lo schema seguente:

Solar-Log Base RS485 (A) / (B)	Morsettiera Janitza UMG 96 RM-E
Morsetto	Pin
▶ (A) 6 o (B) 10 (Data+)	▶ 17 A
▶ (A) 9 o (B) 13 (Data-)	▶ 16 B

2. Eseguire la terminazione del bus RS485.
La terminazione deve essere eseguita con una resistenza di 120 Ohm, 0,25 W fra pin 16 A e 17 B dell'Janitza UMG 96 RM-E.
3. Configurazione nel display dell'Janitza UMG 96 RM-E:
Impostazione indirizzo MODBUS (1 = Standard-einstellung)
Impostazione velocità di comunicazione RS485 (38400 kbps)
Impostazione frame di dati (2 stopbit)
La procedura per la configurazione Janitza UMG 96 RM-E è descritta nel manuale in dotazione al dispositivo.

**Nota**

Al momento, le impostazioni del display sull'unità e le istruzioni del produttore sono disponibili solo in tedesco e inglese.

**Nota**

Se ci sono più contatori in un bus, devono essere assegnati diversi indirizzi MODBUS.

**Nota**

Le impostazioni di questi parametri devono essere eseguite prima del riconoscimento del dispositivo. Con parametri di scostamento l'Janitza UMG 96 RM-E non viene riconosciuto dal Solar-Log™.

- Esecuzione del riconoscimento dispositivi.
Vedere il capitolo del manuale Solar-Log™ „Riconoscimento dispositivo“.
- Assegnare l'Janitza in [Configurazione | Dispositivi | Configurazione](#), quindi [Seleziona modalità di funzionamento](#) e SALVA.

Controllo

- Potete controllare la plausibilità dei valori in Diagnosi | Gestione smart grid | Utility Meter.



Nota

In caso di scambio della polarità, la linea non deve condurre corrente, altrimenti il trasformatore può essere danneggiato irreparabilmente.

Possibili modalità contatore dello Janitza UMG 96 RM-E mediante RS485:

- Contatore batteria (contatore bidirezionale)
- Contatore impianto generale
- Sottoutenza
- Utility Meter (U)
- Utility Meter (U+I)
- Utility Meter (U+I) + Contatore di consumo (bidirezionali)
- Contatore di consumo
- Contatore di consumo (contatore bidirezionale)
- Generatore

Assegnazione dei collegamenti/Posizione di montaggio dello Janitza UMG 96 RM-E in combinazione con il Solar-Log™



Nota

Per le diverse modalità dello Janitza UMG 96 RM-E è necessario controllare la posizione di montaggio dei trasformatori di corrente.



Nota

Prestare attenzione alla corretta assegnazione delle fasi della misurazione della tensione alla misurazione della corrente.

Con la corretta posizione di montaggio nelle singole modalità devono essere misurati i seguenti valori di potenza.

Modalità di funzionamento	Valore di potenza
▶ Come Utility Meter (U+I)	Durante l'immissione valori di potenza positivi (kW)
▶ Come contatore impianto generale	Durante l'immissione valori di potenza positivi (kW)
▶ Come inverter	Durante l'immissione valori di potenza positivi (kW)
▶ Come contatore di consumo o sottoutenza	Durante il prelievo valori di potenza positivi (kW)
▶ Come contatore di consumo (contatore bidirezionale)	Se la produzione è maggiore del consumo valori di potenza positivi (kW)
▶ Come contatore batteria (contatore bidirezionale)	<ul style="list-style-type: none"> ▶ Con accumulatore elettrico carico valori di potenza positivi (kW) ▶ Con accumulatore elettrico scarico valori di potenza negativi (kW)

8.5 Janitza UMG 96 RM-E via Ethernet

Terminazione	Indirizzamento	Interfaccia
No	Si	LAN

Selezionabile sotto Janitza

Panoramica

- Interfaccia integrata.
- Cablaggio tramite cavo di rete (cavo Patch) e router Ethernet oppure switch.
- L'indirizzo per la comunicazione deve essere statico.
- Fasi di lavoro:
 - Escludere l'alimentazione elettrica di Janitza e Solar-Log™.
 - Cablare Janitza al Solar-Log™.

Cablare Janitza al Solar-Log™

Il cablaggio viene eseguito tramite

- cavo di rete (cavo Patch/cavo crossover) e
- router o switch Ethernet.

Assegnazione di indirizzi IP per il riconoscimento e la comunicazione:

Indirizzi IP assegnazione in base alle istruzioni del produttore. I due dispositivi devono trovarsi nella stessa sottorete.

Riconoscimento mediante interfaccia Solar-Log™ WEB

- Per il riconoscimento nel Solar-Log™ selezionare in corrispondenza dell'opzione [Configurazione | Dispositivi | Definizione | Interfaccia](#) mediante il simbolo più la classe di dispositivi e in seguito il produttore „Janitza“. Confermare la selezione con OK.
- Salvare e avviare il riconoscimento dispositivi in [Configurazione | Dispositivi | Riconoscimento](#).



Nota

Per un corretto riconoscimento dell'apparecchio via Ethernet, oltre all'assegnazione di un indirizzo IP fisso, è necessario assicurarsi che i registri con indirizzo da 200 a 204, che riguardano RS232 e RS485, rimangano nell'impostazione di fabbrica.



Nota

Le modalità di funzionamento contatore mediante Ethernet, sono identiche a quelle della variante RS485.

9 Larsen & Toubro

9.1 Larsen & Toubro (WDM313CDNC)

Selezionabile sotto L&T: Vega

Panoramica

- L'indirizzo di comunicazione deve essere assegnato.
- Cablaggio a 2 poli.
- Fasi di lavoro:
 - Escludere l'alimentazione elettrica di contatore e Solar-Log™.
 - Cablare il contatore al Solar-Log™.

Cablare il contatore al Solar-Log™

Il cablaggio viene eseguito tramite

- collegamento cavi proprio.

Collegamento cavi mediante RS485:

Solar-Log Base RS485 (A) / (B)

L&T WDM313CDNC

Morsetto	Pin
▶ (A) 6 o (B) 10 (Data+)	▶ 9 D+
▶ (A) 9 o (B) 13 (Data-)	▶ 10 D-

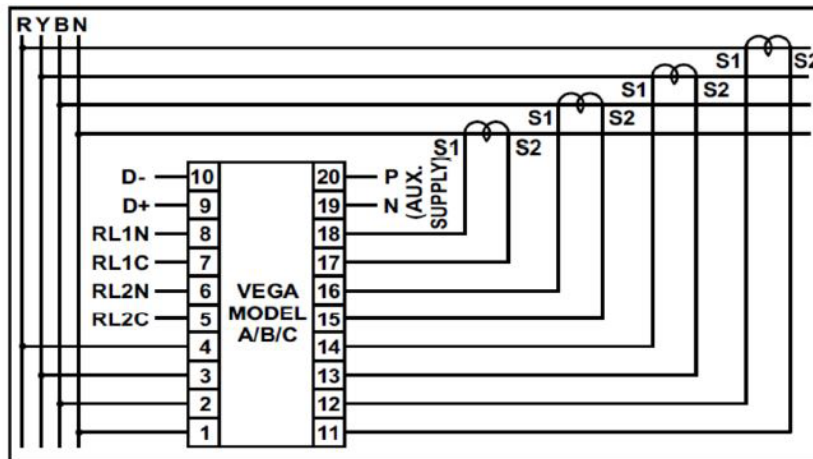


Fig.: Assegnazione pin



Nota

Prima del riconoscimento del dispositivo devono essere verificati i seguenti parametri, altrimenti il contatore non viene riconosciuto:

Assegnare l'indirizzo di comunicazione (iniziando con 1)

Baud rate: 9600 bps

Bit di dati: 8

Bit di stop: 1

Parità: pari

► Le impostazioni vengono effettuate tramite il display del dispositivo. (Osservare le note e le spiegazioni contenute nel manuale del produttore)

Possibili modalità contatore dello L&T WDM313CDNC mediante RS485:

- Contatore batteria (contatore bidirezionale)
- Contatore impianto generale
- Sottoutenza
- Utility Meter (U)
- Utility Meter (U+I)
- Utility Meter (U+I) + Contatore di consumo (bidirezionali)
- Contatore di consumo
- Contatore di consumo (contatore bidirezionale)
- Generatore



Nota

Il contatore non può essere combinato con inverter in un bus.

Utilizzare pertanto un collegamento RS485 per gli inverter e un collegamento RS485 separato per il contatore.



Nota

È possibile collegare massimo 32 dispositivi per ogni bus.



Nota

Per quanto riguarda montaggio, cablaggio e configurazione del dispositivo, osservare le spiegazioni e le note contenute nel manuale del produttore.

10 Mikro PowerMeter

10.1 Mikro PowerMeter DPM680

Selezionabile sotto Mikro: DPM680

Panoramica

- L'indirizzo di comunicazione deve essere assegnato.
- Cablaggio a 2 poli.
- Fasi di lavoro:
 - Escludere l'alimentazione elettrica di contatore e Solar-Log™.
 - Cablare il contatore al Solar-Log™.

Cablare il contatore al Solar-Log™

Il cablaggio viene eseguito tramite

- collegamento cavi proprio.

Collegamento cavi mediante RS485:

Solar-Log Base RS485 (A) / (B)

Mikro PowerMeter DPM680

Morsetto	Pin
▶ (A) 6 o (B) 10 (Data+)	▶ +
▶ (A) 8 o (B) 12 GND	▶ GND
▶ (A) 9 o (B) 13 (Data-)	▶ -



Nota

I parametri di comunicazione RS485 di default del contatore sono:

Baud rate: 38400

Bit di dati: 8

Parità: Nessuno

Bit di stop: 1

Solo con queste impostazioni nel contatore il Solar-Log™ può comunicare con il contatore. Verificare assolutamente prima del riconoscimento dispositivi.

- ▶ Assegnare indirizzo di comunicazione (come previsto dal manuale del produttore).
- ▶ Le impostazioni vengono effettuate tramite il display del dispositivo. (Osservare le note e le spiegazioni contenute nel manuale del produttore).

Possibili modalità contatore dello Mikro PowerMeter DPM680 mediante RS485:

- Contatore batteria (contatore bidirezionale)
- Contatore impianto generale
- Sottoutenza
- Utility Meter (U)
- Utility Meter (U+I)
- Utility Meter (U+I) + Contatore di consumo (bidirezionali)
- Contatore di consumo
- Contatore di consumo (contatore bidirezionale)
- Generatore

**Nota**

È possibile collegare massimo 32 dispositivi per ogni bus.

**Nota**

Per quanto riguarda montaggio, cablaggio e configurazione del dispositivo, osservare le spiegazioni e le note contenute nel manuale del produttore.

11 Real Energy Systems - Contatore Prisma

11.1 Contatore Prisma via Ethernet

Selezionabile sotto Real Energy Systems: Prisma

Modelli supportati:

- Prisma 310A
- Prisma 310A-Lite

Panoramica

- Interfaccia integrata.
- Cablaggio tramite cavo di rete (cavo Patch) e router Ethernet oppure switch.
- L'indirizzo per la comunicazione deve essere statico.
- Fasi di lavoro:
 - Escludere l'alimentazione elettrica di contatore e Solar-Log™.
 - Cablare lo strumento Prisma al router o allo switch e configurarlo secondo le istruzioni del produttore.
 - Cablare il Solar-Log™ a un router o a uno switch. Assicurarsi che entrambi i dispositivi siano nella stessa rete. (Seguire le istruzioni del produttore).

Il cablaggio viene eseguito tramite

- cavo di rete (cavo Patch/cavo crossover) e
- router o switch Ethernet.

Assegnazione di indirizzi IP per il riconoscimento e la comunicazione:

Indirizzi IP assegnazione in base alle istruzioni del produttore. I due dispositivi devono trovarsi nella stessa sottorete.

Riconoscimento mediante interfaccia Solar-Log™ WEB

- Per il riconoscimento nel Solar-Log™, selezionare in corrispondenza dell'opzione [Configurazione](#) | [Dispositivi](#) | [Definizione](#) | [Interfaccia](#) tramite il simbolo più, selezionare il produttore „Real Energy Systems“ e il tipo „Prisma“. Confermare la selezione facendo clic su OK.
- Salvare e avviare il riconoscimento dispositivi in [Configurazione](#) | [Dispositivi](#) | [Riconoscimento](#).

Possibili modalità di funzionamento del contatore Prisma:

- Contatore di consumo (contatore bidirezionale)



Nota

Per garantire la comunicazione via Modbus TCP/IP e per poter eseguire con successo il riconoscimento del dispositivo via Ethernet, la porta 502 deve essere aperta tra i due dispositivi.



Nota

Compatibile solo con la modalità operativa del contatore bidirezionale.

12 Schneider Electric

12.1 Schneider EM6400NG (trifase)

Selezionabile sotto Schneider Electric: EM6400NG

Panoramica

- L'indirizzo di comunicazione deve essere assegnato.
- Cablaggio a 2 poli.
- Fasi di lavoro:
 - Escludere l'alimentazione elettrica di contatore e Solar-Log™.
 - Cablare il contatore al Solar-Log™.

Cablare il contatore al Solar-Log™

Il cablaggio viene eseguito tramite

- un collegamento cavi proprio.

Collegamento cavi mediante RS485:

Solar-Log Base RS485 (A) / (B)

Schneider EM4600NG

Morsetto	Pin
▶ (A) 6 o (B) 10 (Data+)	▶ 7 (D1 +)
▶ (A) 9 o (B) 13 (Data-)	▶ 14 (D0 -)

Terminazione: Resistenza da 120 Ohm fra pin 7 e 14 nel contatore



Nota

Prima del riconoscimento del dispositivo devono essere verificati i seguenti parametri, altrimenti il contatore non viene riconosciuto:

Baud rate: 19200 bps

Bit di dati: 8

Bit di stop: 1

Parità: pari

- ▶ Le impostazioni vengono effettuate tramite il display del dispositivo. (Osservare le note e le spiegazioni contenute nel manuale del contatore)

Possibili modalità contatore dello Schneider EM6400NG mediante RS485:

- Contatore batteria (contatore bidirezionale)
- Contatore impianto generale
- Sottoutenza
- Contatore di consumo
- Contatore di consumo (contatore bidirezionale)
- Generatore



Nota

Il contatore non può essere combinato con inverter in un bus.
Utilizzare pertanto un collegamento RS485 per gli inverter e un collegamento RS485 separato per il contatore.



Nota!

Nello stesso bus non possono essere alimentate serie di modelli differenti dello stesso produttore.



Nota

È possibile collegare massimo 32 dispositivi per ogni bus.
La lunghezza massima del bus è 900 m.



Nota!

Per quanto riguarda montaggio, cablaggio e configurazione del dispositivo, osservare le spiegazioni e le note contenute nel manuale del produttore.

12.2 Schneider EM6400S (trifase)

Selezionabile sotto Schneider Electric: EM6400S

Panoramica

- L'indirizzo di comunicazione deve essere assegnato.
- Cablaggio a 2 poli.
- Fasi di lavoro:
 - Escludere l'alimentazione elettrica di contatore e Solar-Log™.
 - Cablare il contatore al Solar-Log™.

Cablare il contatore al Solar-Log™

Il cablaggio viene eseguito tramite

- collegamento cavi proprio.

Collegamento cavi mediante RS485:

Solar-Log Base RS485 (A) / (B)

Schneider EM4600S

Morsetto	Pin
▶ (A) 6 o (B) 10 (Data+)	▶ 7 (D1)
▶ (A) 9 o (B) 13 (Data-)	▶ 14 (D0)

Terminazione: Resistenza da 120 Ohm fra pin 7 e 14 nel contatore



Nota

Prima del riconoscimento del dispositivo devono essere verificati i seguenti parametri, altrimenti il contatore non viene riconosciuto:

Baud rate: 9600 bps

Bit di dati: 8

Bit di stop: 1

Parità: pari

▶ Le impostazioni vengono effettuate tramite il display del dispositivo. (Osservare le note e le spiegazioni contenute nel manuale del contatore).

Possibili modalità contatore dello Schneider EM6400S mediante RS485:

- Contatore batteria (contatore bidirezionale)
- Contatore impianto generale
- Sottoutenza
- Contatore di consumo
- Contatore di consumo (contatore bidirezionale)
- Generatore

Nota

Il contatore non può essere combinato con inverter in un bus.
Utilizzare pertanto un collegamento RS485 per gli inverter e un collegamento RS485 separato per il contatore.

Nota

È possibile collegare massimo 32 dispositivi per ogni bus.

Nota!

Per quanto riguarda montaggio, cablaggio e configurazione del dispositivo, osservare le spiegazioni e le note contenute nel manuale del produttore.

12.3 Schneider iEM3000 serie (trifase)

Selezionabile sotto Schneider Electric: serie iEM3000

Modelli supportati:

- 3150, 3155, 3250, 3255, 3350, 3355, 3455, 3555

Panoramica

- L'indirizzo di comunicazione deve essere assegnato (Intervallo di indirizzi 1-247).
- Cablaggio a 2 poli.
- Fasi di lavoro:
 - Escludere l'alimentazione elettrica di contatore e Solar-Log™.
 - Cablare il contatore al Solar-Log™.

Cablare il contatore al Solar-Log™

Il cablaggio viene eseguito tramite

- collegamento cavi proprio.

Collegamento cavi mediante RS485:

Solar-Log Base RS485 (A) / (B)

Schneider iEM3000 Serie

Morsetto	Pin
▶ (A) 6 o (B) 10 (Data+)	▶ D1/+
▶ (A) 8 o (B) 12 (GND)	▶ 0V
▶ (A) 9 o (B) 13 (Data-)	▶ D0/-



Nota

Prima del riconoscimento del dispositivo devono essere verificati i seguenti parametri, altrimenti il contatore non viene riconosciuto:

Baud rate: 19200 bps

Bit di dati: 8

Bit di stop: 1

Parità: pari

- ▶ Le impostazioni vengono effettuate tramite il display del dispositivo. (Osservare le note e le spiegazioni contenute nel manuale del contatore).

Possibili modalità contatore dello Schneider iEM3000 serie mediante RS485:

- Contatore batteria (contatore bidirezionale)
- Contatore impianto generale
- Sottoutenza
- Contatore di consumo
- Contatore di consumo (contatore bidirezionale)
- Generatore

Nota

Il contatore non può essere combinato con inverter in un bus.
Utilizzare pertanto un collegamento RS485 per gli inverter e un collegamento RS485 separato per il contatore.

Nota

È possibile collegare massimo 32 dispositivi per ogni bus.

Nota!

Per quanto riguarda montaggio, cablaggio e configurazione del dispositivo, osservare le spiegazioni e le note contenute nel manuale del produttore.

13 Secure Meters

13.1 Secure Meters (trifase)

Selezionabile sotto Secure

Serie/modelli supportati:

- Serie Elite 440:
- Modelli:
 - 445, 446, 447, 448

Panoramica

- L'indirizzo di comunicazione deve essere assegnato.
- Cablaggio a 2 poli.
- Fasi di lavoro:
 - Escludere l'alimentazione elettrica di contatore e Solar-Log™.
 - Cablare il contatore al Solar-Log™.

Cablare il contatore al Solar-Log™

Il cablaggio viene eseguito tramite

- collegamento cavi proprio.

Collegamento cavi mediante RS485:

Solar-Log Base RS485 (A) / (B)

Secure Meter (RS485)

Morsetto	Pin
▶ (A) 6 o (B) 10 (Data+)	▶ +
▶ (A) 9 o (B) 13 (Data-)	▶ -



Nota

Prima del riconoscimento del dispositivo devono essere verificati i seguenti parametri, altrimenti il contatore non viene riconosciuto:

Baud rate: 9600 bps

Bit di dati: 8

Bit di stop: 1

Parità: Nessuno

- ▶ Le impostazioni vengono effettuate tramite il display del dispositivo. (Osservare le note e le spiegazioni contenute nel manuale del contatore).

Possibili modalità contatore dello Secure Meter:

- Contatore batteria (contatore bidirezionale)
- Contatore impianto generale
- Sottoutenza
- Contatore di consumo
- Contatore di consumo (contatore bidirezionale)
- Generatore

**Nota!**

Per quanto riguarda montaggio, cablaggio e configurazione del dispositivo, osservare le spiegazioni e le note contenute nel manuale del produttore.

14 WattNode (CCS)

14.1 WattNode (CCS) (trifase / monofase)

Selezionabile sotto WattNode

Modelli supportati:

- WND-WR-MB

Panoramica

- L'indirizzo di comunicazione deve essere assegnato.
- Cablaggio a 3 poli.
- Fasi di lavoro:
 - Escludere l'alimentazione elettrica di contatore e Solar-Log™.
 - Cablare il contatore al Solar-Log™.

Cablare il contatore al Solar-Log™

Il cablaggio viene eseguito tramite

- collegamento cavi proprio.

Collegamento cavi mediante RS485:

Solar-Log Base RS485 (A) / (B)

Secure Meter (RS485)

Morsetto	Pin
▶ (A) 6 o (B) 10 (Data+)	▶ B+
▶ (A) 8 oder (B) 12 (GND)	▶ C
▶ (A) 9 o (B) 13 (Data-)	▶ A-

Terminazione: tramite il dip switch 7 (vedere il manuale del misuratore del produttore).



Nota

Prima del riconoscimento del dispositivo devono essere verificati i seguenti parametri, altrimenti il contatore non viene riconosciuto:

Baud rate: 115200 bps

Bit di dati: 8

Bit di stop: 1

Parità: Nessuno

- ▶ Le impostazioni vengono effettuate tramite il display del dispositivo. (Osservare le note e le spiegazioni contenute nel manuale del contatore).

Possibili modalità contatore dello WattNode (CCS):

- Contatore batteria (contatore bidirezionale)
- Contatore impianto generale
- Sottoutenza
- Contatore di consumo
- Contatore di consumo (contatore bidirezionale)
- Generatore



Nota!

Per quanto riguarda montaggio, cablaggio e configurazione del dispositivo, osservare le spiegazioni e le note contenute nel manuale del produttore.

05

Radiatore avvitabile & Controllo

1 EGO Smart Heater

1.1 EGO Smart Heater (RS485)

Terminazione	Indirizzamento	Interfaccia
Si	No	RS485

Nel riconoscimento dispositivi selezionare „EGO“.

Panoramica

- Interfaccia integrata.
- Punto di collegamento: morsettiera all'interno del radiatore avvitabile.
- Cablaggio a 3 poli.
- L'indirizzo di comunicazione non deve essere assegnato.
- Fasi di lavoro:
 - Escludere l'alimentazione elettrica di radiatore avvitabile e Solar-Log™.
 - Cablare il radiatore avvitabile al Solar-Log™.

Cablare l'EGO Smart Heater al Solar-Log™

Il cablaggio viene eseguito tramite

- un proprio cavo dati schermato a 3 fili e il connettore della morsettiera.

Nota generale per il controllo e l'assegnazione di priorità degli EGO Smart Heater mediante Smart Energy

Il Solar-Log™ è in grado di controllare e assegnare la priorità fino a 6 EGO Smart Heater, mediante la funzione Smart Energy.

I radiatori avvitabili possono essere collegati in diverse varianti.

Questo deve essere chiarito sulla base di due esempi:

Esempio 1

6 radiatori avvitabili vengono integrati tramite la variante Ethernet, non sono possibili altre integrazioni di radiatori avvitabili mediante le interfacce RS485.

Esempio 2

Mediante l'interfaccia RS485 A e RS485/422 B, per ogni interfaccia viene integrato un radiatore avvitabile, in tal modo tramite Ethernet è possibile integrare ancora 4 radiatori avvitabili.



Note

Per ogni interfaccia RS485 è possibile azionare solo un EGO Smart Heater.

Procedura

1. Aprire il radiatore avvitabile come previsto dal manuale di istruzioni.
2. In caso di confezionamento autonomo del collegamento cavi, collegare i fili secondo lo schema seguente:

Solar-Log Base RS485 (A) / (B)

Morsettiera EGO Smart Heater

Morsetto	Morsetto
▶ (A) 6 o (B) 10 (Data+)	▶ A RS485+
▶ (A) 8 o (B) 12 GND	▶ C GND (Schermatura)*
▶ (A) 9 o (B) 13 (Data-)	▶ B RS485-

3. Eseguire la terminazione del radiatore avvitabile come previsto dal manuale di istruzioni.
4. Riapplicare il coperchio del radiatore avvitabile.



Nota

Per il corretto funzionamento del controllo dell'EGO Smart Heater, il termoregolatore manuale dell'EGO Smart Heater deve essere impostato sulla temperatura massima. La temperatura che il Solar-Log™ deve controllare, è da definire tramite l'interfaccia WEB del Solar-Log™ in Configurazione | Dispositivi | Configurazione.



***)Nota**

Realizzare unilateralmente i contatti della schermatura. O con l'EGO Smart Heater o con il dispositivo di comando (dispositivo remoto).

1.2 EGO Smart Heater via Ethernet

Terminazione	Indirizzamento	Interfaccia
No	-*	LAN

Nel riconoscimento dispositivi selezionare „EGO“.

Panoramica

- Interfaccia integrata.
- Cablaggio tramite cavo di rete (cavo Patch) e router Ethernet oppure switch.
- L'indirizzo di comunicazione non può essere assegnato (l'assegnazione avviene esclusivamente mediante DHCP).*
- Fasi di lavoro:
 - Escludere l'alimentazione elettrica di EGO Smart Heater e Solar-Log™.
 - Cablare l'EGO Smart Heater al Solar-Log™.

Cablare l'EGO Smart Heater al Solar-Log™

Il cablaggio viene eseguito tramite

- cavo di rete (cavo Patch/cavo crossover) e
- router Ethernet oppure switch.

*Indirizzo IP dinamico (DHCP) per il riconoscimento e la comunicazione:

L'EGO Smart Heater di default è sempre su DHCP, pertanto non è possibile assegnare all'EGO Smart Heater un indirizzo IP fisso. I due dispositivi devono trovarsi nella stessa sottorete.

Riconoscimento mediante interfaccia Solar-Log™ WEB

- Per il riconoscimento nel Solar-Log™ selezionare in corrispondenza dell'opzione [Configurazione | Dispositivi | Definizione | Interfaccia](#) mediante il simbolo più la classe di dispositivi e in seguito il produttore EGO. Confermare la selezione con **OK**.
- Salvare e avviare il riconoscimento dispositivi in [Configurazione | Dispositivi | Riconoscimento](#).



Nota

Con la variante Ethernet di EGO è possibile controllare e assegnare la priorità per massimo 6 radiatori avvitabili, mediante la funzione Smart Energy del Solar-Log™.



Nota

Per il corretto funzionamento del controllo dell'EGO Smart Heater, il termoregolatore manuale dell'EGO Smart Heater deve essere impostato sulla temperatura massima. La temperatura che il Solar-Log™ deve controllare, è da definire tramite l'interfaccia WEB del Solar-Log™ in [Configurazione | Dispositivi | Configurazione](#).

2 Radiatore avvitabile my-PV

2.1 my-PV AC ELWA-E via Ethernet

Terminazione	Indirizzamento	Interfaccia
No	Si	LAN

Nel riconoscimento dispositivi selezionare „my-PV“.

Panoramica

- Interfaccia integrata.
- Cablaggio tramite cavo di rete (cavo Patch) e router Ethernet oppure switch.
- L'indirizzo per la comunicazione deve essere statico.
- Fasi di lavoro:
 - Escludere l'alimentazione elettrica del radiatore avvitabile my-PV e di Solar-Log™.
 - Cablare il radiatore avvitabile my-PV al Solar-Log™.

Cablaggio del radiatore avvitabile my-PV al Solar-Log™

Il cablaggio viene eseguito tramite

- cavo di rete (cavo Patch/cavo crossover) e
- router o switch Ethernet.

Assegnazione di indirizzi IP per il riconoscimento e la comunicazione:

Il radiatore avvitabile my-PV è impostato per default su DHCP; nell'interfaccia web di my-PV è necessario impostare un indirizzo IP statico. I due dispositivi devono trovarsi nella stessa sottorete.

Riconoscimento mediante interfaccia WEB Solar-Log™

- Per il riconoscimento nel Solar-Log™, mediante il simbolo più selezionare sotto [Configurazione | Dispositivi | Definizione | Interfaccia](#) la classe di dispositivi e in seguito il produttore my-PV. Confermare la selezione con OK.
- Salvare e avviare il riconoscimento dispositivi in [Configurazione | Dispositivi | Riconoscimento](#).



Nota

Per far funzionare la comunicazione con il Solar-Log™ occorre cambiare nell'interfaccia web del riscaldatore avvitabile il tipo di controllo in Modbus TCP e impostare il Power Timeout (timeout pilotaggio) su 60.



Nota

È possibile controllare e assegnare la priorità per massimo 6 radiatori avvitabili mediante la funzione Smart Energy del Solar-Log™.



Nota

Per il corretto funzionamento del controllo del riscaldatore avvitabile my-PV, il termoregolatore manuale del riscaldatore avvitabile my-PV deve essere impostato sulla temperatura massima. La temperatura che il Solar-Log™ deve controllare è da definire tramite l'interfaccia WEB del Solar-Log™ in [Configurazione | Dispositivi | Configurazione](#).

=> raccomandazione di my-PV max. 60°C per acqua potabile (altrimenti maggiore pericolo di calcificazione)



Nota

Poiché il controllo opzionale di una temperatura minima dell'accumulatore viene effettuato anche tramite il Solar-Log™, l'utilizzo della funzione interna di my-PV (AC ELWA-E) per il backup dell'acqua calda non è possibile o necessario!

2.2 my-PV AC ELWA 2 via Ethernet

Terminazione	Indirizzamento	Interfaccia
No	Si	LAN

Nel riconoscimento dispositivi selezionare „my-PV“.

Panoramica

- Interfaccia integrata.
- Cablaggio tramite cavo di rete (cavo Patch) e router Ethernet oppure switch.
- L'indirizzo per la comunicazione deve essere statico.
- Fasi di lavoro:
 - Escludere l'alimentazione elettrica del radiatore avvitabile my-PV e di Solar-Log™.
 - Cablare il radiatore avvitabile my-PV al Solar-Log™.

Cablaggio del radiatore avvitabile my-PV al Solar-Log™

Il cablaggio viene eseguito tramite

- cavo di rete (cavo Patch/cavo crossover) e
- router o switch Ethernet.

Assegnazione di indirizzi IP per il riconoscimento e la comunicazione:

Il radiatore avvitabile my-PV è impostato per default su DHCP; nell'interfaccia web di my-PV è necessario impostare un indirizzo IP statico. I due dispositivi devono trovarsi nella stessa sottorete.

Riconoscimento mediante interfaccia WEB Solar-Log™

- Per il riconoscimento nel Solar-Log™, mediante il simbolo più selezionare sotto [Configurazione | Dispositivi | Definizione | Interfaccia](#) la classe di dispositivi e in seguito il produttore my-PV. Confermare la selezione con OK.
- Salvare e avviare il riconoscimento dispositivi in [Configurazione | Dispositivi | Riconoscimento](#).



Nota

Per far funzionare la comunicazione con il Solar-Log™ occorre cambiare nell'interfaccia web del riscaldatore avvitabile il tipo di controllo in Modbus TCP e impostare il Power Timeout (timeout pilotaggio) su 60.



Nota

È possibile controllare e assegnare la priorità per massimo 6 radiatori avvitabili mediante la funzione Smart Energy del Solar-Log™.



Nota

Per il corretto funzionamento del controllo del riscaldatore avvitabile my-PV, il termoregolatore manuale del riscaldatore avvitabile my-PV deve essere impostato sulla temperatura massima. La temperatura che il Solar-Log™ deve controllare è da definire tramite l'interfaccia WEB del Solar-Log™ in [Configurazione | Dispositivi | Configurazione](#).

=> raccomandazione di my-PV max. 60°C per acqua potabile (altrimenti maggiore pericolo di calcificazione)



Nota

Poiché il controllo opzionale di una temperatura minima dell'accumulatore viene effettuato anche tramite il Solar-Log™, l'utilizzo della funzione interna di my-PV (AC ELWA-E) per il backup dell'acqua calda non è possibile o necessario!

3 my-PV - AC-THOR - Dispositivo di controllo

3.1 my-PV - AC THOR via Ethernet

Terminazione Indirizzamento Interfaccia

Terminazione	Indirizzamento	Interfaccia
No	Si	LAN

Nel riconoscimento dispositivi selezionare „my-PV“.

Modelli supportati:

- AC-THOR
- AC-THOR 9s

Panoramica

- Interfaccia integrata.
- Cablaggio tramite cavo di rete (cavo Patch) e router Ethernet oppure switch.
- L'indirizzo per la comunicazione deve essere statico.
- Fasi di lavoro:
 - Escludere l'alimentazione elettrica di my-PV - AC-THOR e Solar-Log™.
 - Cablare my-PV - AC-THOR al Solar-Log™.

Cablaggio di my-PV - AC-THOR al Solar-Log

Il cablaggio viene eseguito tramite

- cavo di rete (cavo Patch/cavo crossover) e
- router o switch Ethernet.

Assegnazione di indirizzi IP per il riconoscimento e la comunicazione:

Il my-PV - AC-THOR è impostato per default su DHCP; nell'interfaccia web di my-PV è necessario impostare un indirizzo IP statico. I due dispositivi devono trovarsi nella stessa sottorete.

Riconoscimento mediante interfaccia WEB Solar-Log™

- Per il riconoscimento nel Solar-Log™, selezionare sotto il punto
- [Configurazione](#) | [Dispositivi](#) | [Definizione](#) | [Interfaccia](#) tramite il simbolo più, selezionate la classe del dispositivo e poi il produttore my-PV e AC-ELWA-E/AC-THOR. Confermare la selezione con OK.
- Salvare e avviare il riconoscimento dispositivi in [Configurazione](#) | [Dispositivi](#) | [Riconoscimento](#).



Nota

Per far funzionare la comunicazione con il Solar-Log™ occorre cambiare nell'interfaccia web del AC-THOR il tipo di controllo in Modbus TCP e impostare il Power Timeout (timeout pilotaggio) su 60.



Nota

Un AC-THOR può essere controllato tramite il Solar-Log™.

06

Pompe di calore

1 Pompa di calore IDM

1.1 Pompa di calore IDM

Terminazione Indirizzamento Interfaccia

No	Sì	LAN
----	----	-----

Nel riconoscimento dispositivi selezionare „IDM“.

Modelli supportati:

- AERO ALM:
2-8, 4-12, 6-15, 10-24, 10-50 Max
- AERO ILM:
2-7, 4-13, 7-13
- AERO SLM:
3-11 (HGL)
- iPump:
A 3-11, T 3-13
- TERRA AL:
17 Twin, 24 Twin, 32 Twin, 60 Max
- TERRA IL:
7 (HGL), 9 (HGL), 11 (HGL)
- TERRA ILM:
7-13
- TERRA ML:
6-8, 8-13, 11-18
- TERRA SW:
6, 8, 10, 13, 17, 18 H, 28 H, 50 Max H, 55 Max, 70 Max, 70 Max H, 85 Max, 90 Max H, 110 Max, 140 Max, 140 Max H, 170 Max, 180 Max H, 220 Max, 280 Max
- TERRA SWM:
3-13

Panoramica

- Interfaccia integrata.
- L'indirizzo IP della pompa di calore IDM deve essere regolata.
- Cablaggio tramite cavo di rete (cavo Patch) e router Ethernet oppure switch (in caso di assegnazione di indirizzo IP statico).
 - In alternativa tramite cavo crossover direttamente con la scheda madre del Navigator.
- Fasi di lavoro:
 - Assegnare in modo statico/fisso l'indirizzo IP alla pompa di calore IDM oppure impostare la pompa di calore IDM su DHCP.
 - Collegare la pompa di calore IDM allo switch (per un indirizzo IP statico) o router Ethernet.
 - Collegare il Solar-Log™ allo switch (per un indirizzo IP statico) o router Ethernet.

Assegnazione indirizzo IP

- Eseguire la configurazione dell'indirizzo come previsto dal manuale di istruzioni del produttore.
- L'intervallo DHCP o l'indirizzo IP della pompa di calore deve essere nella stessa sottorete del Solar-Log™.
- Procedura: come previsto dal manuale di istruzioni del produttore.

Riconoscimento mediante interfaccia Solar-Log™ WEB

- Per il riconoscimento nel Solar-Log™ selezionare in corrispondenza dell'opzione [Configurazione | Dispositivi | Definizione | Interfaccia](#) mediante il simbolo più la classe di dispositivi e in seguito il produttore IDM. Confermare la selezione con **OK**.
- Salvare e avviare il riconoscimento dispositivi in [Configurazione | Dispositivi | Riconoscimento](#).



Nota

La pompa di calore IDM deve essere dotata almeno di Navigator 1.7. Per ogni Solar-Log™ può essere collegata e visualizzata una sola pompa di calore IDM.



Nota

Ulteriori informazioni su IDM Navigator 2.0:

Nelle pompe di calore IDM dotate del Navigator 2.0 si deve osservare quanto segue:

Per poter garantire un riconoscimento, nel Navigator alla voce del menu "Fotovoltaico" si deve impostare il segnale FV su Solar-Log™.

2 Stiebel-Eltron

2.1 Pompa di calore Stiebel Eltron (ISG)

Terminazione	Indirizzamento	Interfaccia
No	Si	LAN

Nel riconoscimento dispositivi selezionare „Stiebel Eltron“.

Modelli supportati:

- WPC:
04, 05, 07, 10, 13
- WPF:
04, 05, 07, 10, 13, 16
- WPL:
10 AC, 10 I, 15 AS, 19 I, 20 A, 24 I 25 A, 33 HT

Panoramica

- Interfaccia integrata.
- L'indirizzo IP della pompa di calore Stiebel-Eltron deve essere regolata.
- Cablaggio tramite cavo di rete (cavo Patch) e router Ethernet oppure switch (in caso di assegnazione di indirizzo IP statico).
- Fasi di lavoro:
 - Assegnare l'indirizzo IP alla pompa di calore in modo statico/fisso o tramite DHCP (attivato di default).
 - Collegare la pompa di calore allo switch (solo con indirizzo IP statico) o router Ethernet.
 - Collegare il Solar-Log™ allo switch (solo con indirizzo IP statico) o router Ethernet.

Assegnazione indirizzo IP

- Eseguire la configurazione dell'indirizzo come previsto dal manuale di istruzioni del produttore.
- L'intervallo DHCP o l'indirizzo IP della pompa di calore deve essere nella stessa sottorete del Solar-Log™.
- Procedura: come previsto dal manuale di istruzioni del produttore.

Riconoscimento mediante interfaccia Solar-Log™ WEB

- Per il rilevamento nel SolarLog™, selezionare [Configuration](#) | [Devices](#) | [Devices](#) | [Definition](#) | [Interface](#) sotto il simbolo più, la classe dell'apparecchio „Heat pump“ e poi il produttore „Stiebel-Eltron“. Confermare la selezione con il tasto OK.
- Salvare e avviare il rilevamento dei dispositivi in [Configurazione](#) | [Dispositivi](#) | [Rilevamento](#).
- Dopo il rilevamento, Stiebel-Eltron appare come un dispositivo di commutazione in [Configurazione](#) | [Smart Energy](#) | [Gruppi di commutazione](#).

- Collegare il contatto di commutazione della pompa di calore Stiebel (solo un contatto di commutazione sul lato software - non è necessario alcun hardware) ad un gruppo di commutazione e configurare il controllo desiderato per la pompa di calore. Funzionamento, configurazione ed esempi applicativi per Smart Energy (esempio applicativo capitolo 5.2 Controllo di una pompa di calore mediante segnale di blocco del gestore di rete) - vedere il link seguente:
https://www.solar-log.com/manuals/manuals/it_IT/SolarLog_Manuale_Smart_Energy_IT.pdf
- la pompa di calore appare in **Diagnosi | Smart Energy | Stato (attuale) e Cronologia** (anche con diversi valori di temperatura che vengono interrogati e registrati dalla pompa di calore).

Per completare la configurazione, è necessario richiamare l'interfaccia WEB di Solar-Log™.

Procedimento successivo:

- Dopo il rilevamento, Stiebel-Eltron appare come un dispositivo di commutazione in **Configurazione | Smart Energy | Gruppi di commutazione**.
- Collegare il contatto di commutazione della pompa di calore Stiebel (solo un contatto di commutazione sul lato software - non è necessario alcun hardware) ad un gruppo di commutazione e configurare il controllo desiderato per la pompa di calore. Funzionamento, configurazione ed esempi applicativi per Smart Energy (esempio applicativo capitolo 5.2 Controllo di una pompa di calore mediante segnale di blocco del gestore di rete) - vedere il link seguente:
[SolarLog_Manuale_Smart_Energy_IT.pdf](https://www.solar-log.com/manuals/manuals/it_IT/SolarLog_Manuale_Smart_Energy_IT.pdf)
- la pompa di calore appare in **Diagnosi | Smart Energy | Stato (attuale) e Cronologia** (anche con diversi valori di temperatura che vengono interrogati e registrati dalla pompa di calore).



Nota

In caso di superamento del surplus determinato nella configurazione di Solar-Log™, la pompa di calore riceve un segnale di abilitazione a livello di protocollo. Questo segnale viene controllato dal comando della pompa di calore e da lì abilitato.



Nota

Senza l'assegnazione di un gruppo di commutazione, anche se i dati della pompa di calore vengono registrati, non viene visualizzata nell'interfaccia web.



Nota

Di default DHCP è attivato. Per assegnare manualmente un indirizzo IP, DHCP deve essere disattivato (vedere al riguardo il manuale di Stiebel-Eltron).



Nota

Per poter leggere i dati dalla pompa di calore Stiebel-Eltron, oltre alla pompa di calore è necessario installare lo "Stiebel ISG" (Internet Service Gateway) e attivare l'interfaccia Modbus presente nell'ISG mediante licenza.

- ▶ Per quanto riguarda la licenza rivolgersi direttamente a Stiebel-Eltron.



Nota

Solo una pompa di calore Stiebel-Eltron può essere collegata e visualizzata per Solar-Log™.

Ulteriori informazioni

Si consiglia di registrare il consumo della pompa di calore con un contatore adatto (ad esempio: Solar-Log™ PRO380), poiché la pompa di calore stessa non trasmette valori di consumo.

Questo contatore, definito come contatore di consumo inferiore, può anche essere assegnato al gruppo di commutazione responsabile per ottimizzare la determinazione in eccesso. La pompa di calore è così visualizzata anche nel grafico di consumo.

07

Sensori

1 Sensor Basic

Caratteristiche

- Elemento sensore: Cella solare cristallina, 20 mm x 34 mm.
- Campo di misurazione intensità di irraggiamento: da 0 a 1400 W/m²
- Errore massimo di misurazione +/- 2 K con temperatura della cella a 25 °C.
- Elemento sensore: KTY83-110.
- Campo di misurazione temperatura della cella: -25 ... +75 °C.
- Errore massimo +/- 8 % (FSR) con raggio di luce verticale e condizioni di prova standard (STC).
- Elevata resistenza alle interferenze grazie alla trasmissione differenziale dei dati.
- Cavo di collegamento allungabile fino a 50 m.

Custodia sensore

Materiale	Alluminio verniciato a polvere
Piastra di montaggio	3 mm alluminio verniciato a polvere con foro M8
Dimensioni (exhxP)	138 mm x 38 mm x 64 mm (con piastra di montaggio)
Peso	ca. 440 g
Classe di protezione	IP67
Temperatura ambiente	-25 - +70 °C
Range di temperatura	-25 - +85 °C
Umidità relativa dell'aria	20 - 95 %

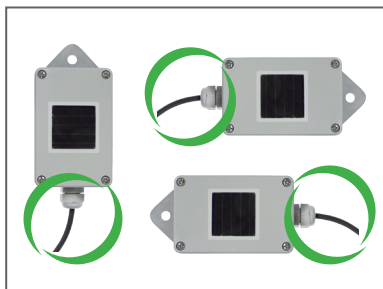
Elettronica

Alimentazione	8 - 28 Vdc, tramite cavo per trasmissione dati RS485 da Solar-Log™
Assorbimento di corrente	Tipicamente 10 mA
Interfaccia segnale	RS485
Protocollo	Solar-Log™, 9600 Baud, 8N1
Cavo di collegamento	<ul style="list-style-type: none"> ● a 4 poli, 3 m, resistente agli agenti atmosferici e ai raggi UV (LiY(St) 11 Y (4 x 0,14) ● allungabile fino a max. 50 m

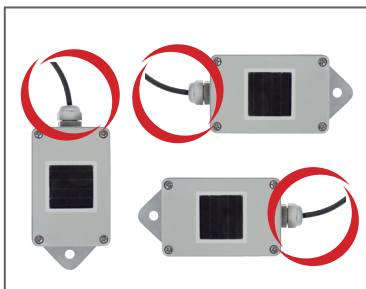
Istruzioni di montaggio

Il sensore di irraggiamento solare di "Ingenieurbüro Mencke & Tegtmeier GmbH" deve essere applicato in modo che le celle solari del sensore e i moduli dell'impianto solare siano orientati verso il sole possibilmente allo stesso modo, ovvero il sensore deve avere lo stesso orientamento e inclinazione. Scegliere la posizione del sensore in modo tale che possibilmente non si verifichi alcun ombreggiamento, anche la neve in inverno non può compromettere eccezionalmente a lungo il funzionamento del sensore. A questo proposito si raccomanda un montaggio laterale o al di sopra dell'impianto solare. Negli impianti paralleli al tetto, nella maggior parte dei casi come superficie di montaggio possono essere utilizzate guide di montaggio sporgenti. In altri casi, se necessario, utilizzare un ausilio idoneo per il montaggio.

Montaggio consigliato



Non consentito



Attenzione!

Per il montaggio non è richiesta l'apertura del sensore. Se la custodia viene aperta, non è possibile assicurare alcuna garanzia per la tenuta e il funzionamento!

Cablaggio della linea dati al Solar-Log™



Attenzione!

L'invertire dei cavi di collegamento può danneggiare il sensore.

- Il cavo di collegamento è a 4 fili e serve per l'alimentazione a 12 V e la linea dati al Solar-Log™.
- Non è richiesto alcun alimentatore separato.
- Il cavo di collegamento può essere allungato (max. 50 m), è necessario però assicurare una tensione di alimentazione di min. 8 V alla fine del cablaggio.
- All'esterno il collegamento cavi deve essere adeguatamente protetto. Il cablaggio all'interno può essere eseguito con un cavo dati schermato.
- Il sensore basic viene collegato mediante l'interfaccia RS485 al Solar-Log™ parallelamente al bus inverter o mediante un'interfaccia libera RS485.
- La schermatura deve essere collegata con una linea equipotenziale.


- I quattro fili del cavo di collegamento devono essere collegati con il connettore a 4 poli del Solar-Log™. Le istruzioni di collegamento sono stampate sul retro del sensore e devono essere eseguite come indicato di seguito:

Solar-Log Base RS485 (A) / (B)

Sensor Basic Cable

Morsetto	Pin
▶ (A) 6 o (B) 10 (Data+)	▶ Marrone Data+
▶ (A) 7 o (B) 11 (24 V)	▶ Rosso +12Vdc (Vcc)
▶ (A) 8 o (B) 12 GND	▶ Nero 0 V (GND)
▶ (A) 9 o (B) 13 (Data-)	▶ Arancione Data-

Messa in funzione

1. Con l'accensione del Solar-Log™ si alimenta automaticamente anche il sensore basic.
2. Successivamente il sensore basic deve essere configurato sull'interfaccia RS485 desiderata:
3. Accedi all'interfaccia web del Solar-Log™.
4. Seleziona "M&T Sensor" nel menu Configurazione | Dispositivi | Definizione | Interfacce ▶  ▶ Classe di dispositivi ▶ Produttore.
5. Eseguire il riconoscimento inverter. Il sensore basic viene integrato nel sistema come un inverter.

2 Sensor Box Professional

2.1 Descrizione tecnica

Il Sensor Box Professional è dotato di una cella monocristallina di elevato valore. Il sensore e l'accessorio opzionale sono robusti e concepiti appositamente per l'impiego permanente all'esterno (IP65).

L'unità Solar-Log™ confronta in modo continuato i dati di produzione dell'impianto fotovoltaico con i dati misurati dei sensori. Se il Solar-Log™ rileva uno scostamento significativo, viene generato un messaggio di errore.



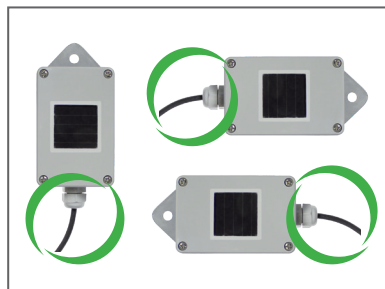
Attenzione!

L'apertura del sensore non è richiesta e invaliderebbe la garanzia.

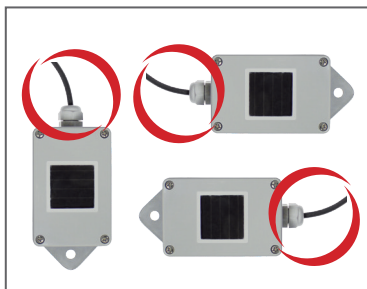
2.2 Montaggio del sensore di irraggiamento

Il Sensor Box Professional deve essere fissato parallelo, ovvero con lo stesso orientamento e inclinazione dei moduli, mediante le viti di fissaggio ad una guida della struttura sottostante. Per il montaggio è necessario scegliere un luogo, in cui possibilmente non si verifichi alcun ombreggiamento. Non è più richiesto il complesso montaggio di un sensore di temperatura delle celle, poiché questo è integrato nel sensore di irraggiamento.

Montaggio consigliato



Non consentito



Durante il montaggio del sensore assicurarsi di sistemare il cavo di collegamento come indicato nel disegno.

2.3 Cablaggio delle linee dati al Solar-Log™

Il Sensor Box Professional viene collegato al Solar-Log™ mediante l'interfaccia RS485. Il cavo di collegamento tra il sensore di irraggiamento e il Solar-Log™ è a 4 fili e serve per l'alimentazione a 12 V e la linea dati al Solar-Log™. Non è richiesto alcun alimentatore separato.

Il cavo di collegamento può essere allungato (max. 50 m), è necessario però assicurare una tensione di alimentazione di 10,5 V alla fine della linea a cavo. Per i tratti più lunghi scegliere una sezione di cavo maggiore. All'esterno il collegamento cavi deve essere adeguatamente protetto (IP54). Per gli interni il cablaggio può essere eseguito con un cavo dati schermato. La schermatura deve essere eseguita con una linea equipotenziale. I quattro fili del cavo di collegamento devono essere collegati con il connettore a 4-poli del Solar-Log™.



Attenzione!

L'invertire dei cavi di collegamento può danneggiare il sensore.

Solar-Log Base RS485 (A) / (B)

Sensor Box Professional

Morsetto


- ▶ (A) 6 o (B) 10 (Data+)
- ▶ (A) 7 o (B) 11 (24 V)
- ▶ (A) 8 o (B) 12 GND
- ▶ (A) 9 o (B) 13 (Data-)

Pin

- ▶ Data+ A (marrone)
- ▶ +12V (rosso)
- ▶ GND (nero)
- ▶ Data- B (arancione)

2.4 Messa in funzione nel Solar-Log™

Con l'accensione del Solar-Log™ si alimenta automaticamente anche il Sensor Box Professional. Successivamente il Sensor Box Professional deve essere configurato sull'interfaccia RS485 libera prescelta:

- Tramite l'interfaccia Web potete attivare il colloquio Configurazione | Dispositivi | Definizione | Interfacce. Vedi inoltre il manuale d'Installazione Capitolo "Collegamento accessori", "Menu Configurazione" e "Configurazione degli apparecchi collegati".
- Seleziona l'interfaccia ►  ► Classe di dispositivi ► Produttore "M&T Sensor".
- Eseguire il rilevamento del dispositivo.

Il Sensor Box Professional viene collegato nel sistema come un inverter. La configurazione per il resto viene eseguita mediante l'interfaccia web del Solar-Log™.

2.5 Dati tecnici

Sensor Box Professional

Dimensioni e peso	B/H/T in mm: 145/85/40; 360 g
Alloggiamento	Alluminio verniciato a polvere
Classe di protezione	IP65
Temperature consentite	da -20 °C a +70 °C
Alimentazione	Mediante il cavo dati RS485 del Solar-Log™ (10,5-28 V _{DC}), non è richiesta alcuna altra alimentazione elettrica
Assorbimento di corrente	Tipicamente 10 mA
Interfaccia segnale	RS485
Protocollo	Solar-Log™, 9600 Baud, 8N1
Irradianza	Sensore di irraggiamento: ± 5 % (0 W/m ² fino a 1400 W/m ²) Temperatura celle: ± 1 K (da -20 °C a +70 °C) / ± 2 K (da -40 °C a +85 °C)
Installazione	Sulle guide di montaggio del modulo
Cavo dati di collegamento	<ul style="list-style-type: none"> ● a 4 poli, 3 m, resistente agli agenti atmosferici e ai raggi UV (LiY(St) 11 Y (4 x 0,14)) ● allungabile fino a max. 50 m
Conformità	CE secondo DIN EN-61000-6-1:2007 e DIN EN-61000-6-3:2007

3 Sensor Box Professional Plus

3.1 Descrizione tecnica

Il Sensor Box Professional Plus è dotato di una cella monocristallina di elevato valore. Il sensore e l'accessorio opzionale sono robusti e concepiti appositamente per l'impiego permanente all'esterno (IP65).

L'unità Solar-Log™ confronta in modo continuato i dati di produzione dell'impianto fotovoltaico con i dati misurati dei sensori. Se il Solar-Log™ rileva uno scostamento significativo, viene generato un messaggio di errore.



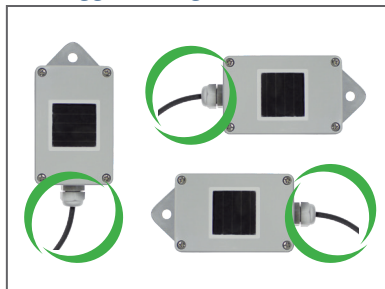
Attenzione!

L'apertura del sensore non è richiesta e invaliderebbe la garanzia.

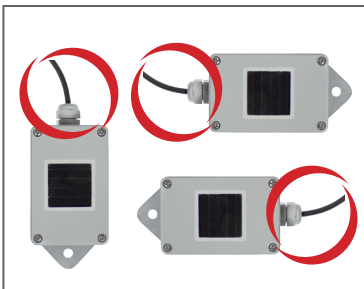
3.2 Montaggio del sensore di irraggiamento

Il Sensor Box Professional Plus deve essere fissato parallelo, ovvero con lo stesso orientamento e inclinazione dei moduli, mediante le viti di fissaggio ad una guida della struttura sottostante. Per il montaggio è necessario scegliere un luogo, in cui possibilmente non si verifichi alcun ombreggiamento. Non è più richiesto il complesso montaggio di un sensore di temperatura delle celle, poiché questo è integrato nel sensore di irraggiamento.

Montaggio consigliato



Non consentito



Durante il montaggio del sensore assicurarsi di sistemare il cavo di collegamento come indicato nel disegno.

3.3 Mechanical Installation Optional Sensors

The temperature sensor should be mounted with a wall bracket at a shadowy location. The 3-pin connector must be screwed into the irradiance sensor.

The wind wheel should be mounted with the mounting angle at the highest and most exposed location. The 2-pin connector must be screwed into the irradiance sensor.



Attenzione!

I cavi dei sensori opzionali non devono essere allungati. Il sensore deve essere montato orizzontalmente.

3.4 Cablaggio delle linee dati al Solar-Log™

Il Sensor Box Professional Plus viene collegato al Solar-Log™ mediante l'interfaccia RS485. Il cavo di collegamento tra il sensore di irraggiamento e il Solar-Log™ è a 4 fili e serve per l'alimentazione a 12 V e la linea dati al Solar-Log™. Non è richiesto alcun alimentatore separato.

Il cavo di collegamento può essere allungato (max. 50 m), è necessario però assicurare una tensione di alimentazione di 10,5 V alla fine della linea a cavo. Per i tratti più lunghi scegliere una sezione di cavo maggiore. All'esterno il collegamento cavi deve essere adeguatamente protetto (IP54). Per gli interni il cablaggio può essere eseguito con un cavo dati schermato. La schermatura deve essere eseguita con una linea equipotenziale. I quattro fili del cavo di collegamento devono essere collegati con il connettore a 4-poli del Solar-Log™.



Attenzione!

L'invertire dei cavi di collegamento può danneggiare il sensore.


Solar-Log Base RS485 (A) / (B)

Sensor Box Professional Plus

Morsetto	Pin
▶ (A) 6 o (B) 10 (Data+)	▶ Data+ A (marrone)
▶ (A) 7 o (B) 11 (24 V)	▶ +12V (rosso)
▶ (A) 8 o (B) 12 GND	▶ GND (nero)
▶ (A) 9 o (B) 13 (Data-)	▶ Data- B (arancione)

3.5 Messa in funzione nel Solar-Log™

Con l'accensione del Solar-Log™ si alimenta automaticamente anche il Sensor Box Professional Plus. Successivamente il Sensor Box Professional Plus deve essere configurato sull'interfaccia RS485 libera prescelta:

- Tramite l'interfaccia Web potete attivare il colloquio [Configurazione](#) | [Dispositivi](#) | [Definizione](#) | [Interfacce](#). Vedi inoltre il manuale d'Installazione Capitolo "Collegamento accessori", "Menu Configurazione" e "Configurazione degli apparecchi collegati".
- Seleziona l'interfaccia ►  ► Classe di dispositivi ► Produttore "M&T Sensor".
- Eseguire il rilevamento del dispositivo.

Il Sensor Box Professional Plus viene collegato nel sistema come un inverter. La configurazione per il resto viene eseguita mediante l'interfaccia web del Solar-Log™.

3.6 Dati tecnici

Sensor Box Professional Plus

Dimensioni e peso	B/H/T in mm: 145/85/40; 360 g
Alloggiamento	Alluminio verniciato a polvere
Classe di protezione	IP65
Temperature consentite	da -20 °C a +70 °C
Alimentazione	Mediante il cavo dati RS485 del Solar-Log™ (10,5-28 VDC), non è richiesta alcuna altra alimentazione elettrica
Assorbimento di corrente	Tipicamente 10 mA
Interfaccia segnale	RS485
Protocollo	Solar-Log™, 9600 Baud, 8N1
Irradianza	Sensore di irraggiamento: ± 5 % (0 W/m ² fino a 1400 W/m ²) Temperatura celle: ± 1K (da -20 °C a +70 °C) / ± 2 K (da -40 °C a +85 °C)
Installazione	Sulle guide di montaggio del modulo
Cavo dati di collegamento	<ul style="list-style-type: none"> • a 4 poli, 3 m, resistente agli agenti atmosferici e ai raggi UV (LiY(St) 11 Y (4 x 0,14)) • allungabile fino a max. 50 m
Conformità	CE secondo DIN EN-61000-6-1:2007 e DIN EN-61000-6-3:2007

08

Piranometri

1 Kipp & Zonen - Piranometro

1.1 Kipp & Zonen - Piranometro

Terminazione Indirizzamento Interfaccia

Si	No	RS485
----	----	-------

Nel riconoscimento dispositivi selezionare „Kipp & Zonen“.

Modelli supportati:

- SMP3
- SMP11

Panoramica

- Interfaccia integrata.
- Punto di collegamento: presa tonda sul lato inferiore.
- L'indirizzo di comunicazione deve essere assegnato.
- Cablaggio a 4 poli.
- Fasi di lavoro:
 - Escludere l'alimentazione elettrica di piranometro e Solar-Log™.
 - Cablare il piranometro al Solar-Log™.

Il cablaggio viene eseguito tramite

- cavo dati preconfezionato (incluso nella dotazione di fornitura del piranometro).

Piedinatura:

Solar-Log Base RS485 (A) / (B)

Presa X4 RS485-1 piranometro

Morsetto	Pin
▶ (A) 6 o (B) 10 (Data+)	▶ 4 - B / + (giallo)
▶ (A) 7 o (B) 11 (24 V)	▶ 7 - 12 V (bianco)
▶ (A) 8 o (B) 12 GND	▶ 8 - Massa / GND (nero)
▶ (A) 9 o (B) 13 (Data-)	▶ 5 - A / - (grigio)

Terminazione:

Contattare Kipp & Zonen per informazioni sulla terminazione.



Nota

Per ogni Solar-Log™ è possibile collegare e visualizzare solo un piranometro.



Nota

Controllare e/o impostare i seguenti parametri come previsto dal manuale di istruzioni del produttore:
Velocità di comunicazione: 19200, bit di dati: 8, parità: pari, bit di stop: 1.

2 Lufft - Piranometro

2.1 Lufft - Piranometro

Terminazione Indirizzamento Interfaccia

-	No	RS485
---	----	-------

Nel riconoscimento dispositivi selezionare „Lufft“.

Panoramica

- Interfaccia integrata.
- Punto di collegamento: presa tonda sul lato inferiore.
- L'indirizzo di comunicazione non deve essere assegnato.
- Cablaggio a 4 poli.
- Fasi di lavoro:
 - Escludere l'alimentazione elettrica di piranometro e Solar-Log™.
 - Cablare il piranometro al Solar-Log™.

Il cablaggio viene eseguito tramite

- un proprio cavo dati schermato a 4 fili.

Procedura

1. In caso di confezionamento autonomo del collegamento cavi, collegare i fili secondo lo schema seguente:

Solar-Log Base RS485 (A) / (B)

Presca X4 RS485-1 piranometro

Morsetto	Pin
▶ (A) 6 o (B) 10 (Data+)	▶ RS485 A (verde)
▶ (A) 7 o (B) 11 (24 V)	▶ Tensione di alimentazione positiva (mar- rone)
▶ (A) 8 o (B) 12 GND	▶ Massa / GND (bianco)
▶ (A) 9 o (B) 13 (Data-)	▶ RS485 B (giallo)

Terminazione:

Contattare Lufft per informazioni sulla terminazione.



Nota

Per ogni Solar-Log™ è possibile collegare e visualizzare solo un piranometro.



Nota

Controllare e/o impostare i seguenti parametri come previsto dal manuale di istruzioni del produttore: Velocità di comunicazione: 19200, bit di dati: 8, parità: nessuna, bit di stop: nessuno, selezionare protocollo binario UMB e ID dispositivo: 1.

3 Rainwise - PVMet™-200 (stazione meteorologica)

3.1 PVMet™-200 (stazione meteorologica)

Terminazione	Indirizzamento	Interfaccia
.*	No	RS485

Nel riconoscimento dispositivi selezionare „Sensor/Rainwise/PVMet200“.

Panoramica

- Interfaccia integrata.
- Punto di collegamento: sotto il coperchio, morsettiera sul circuito stampato.
- L'indirizzo di comunicazione non deve essere assegnato.
- Cablaggio a 4 poli.
- Fasi di lavoro:
 - Escludere l'alimentazione elettrica di PVMet™-200 e Solar-Log™.
 - Cablare PVMet™-200 al Solar-Log™.

Il cablaggio viene eseguito tramite

- un proprio cavo dati schermato a 4 fili con il connettore della morsettiera.

Procedura

1. In caso di confezionamento autonomo del collegamento cavi, collegare i fili secondo lo schema seguente:

Solar-Log Base RS485 (A) / (B)	Morsettiera su circuito stampato
Morsetto	Pin
▶ (A) 6 o (B) 10 (Data+)	▶ RS485 A-
▶ (A) 8 o (B) 12 GND	▶ Massa / GND
▶ (A) 9 o (B) 13 (Data-)	▶ RS485 B+

*Terminazione:

Contattare Rainwise per informazioni sulla terminazione.



Nota

Per ogni Solar-Log™ è possibile collegare e visualizzare solo un PVMet™ -200.



Nota

Il dispositivo deve funzionare in modalità Modbus (default) per consentire al PVMet™-200 (stazione meteorologica) di comunicare con Solar-Log™. (Impostazioni dei parametri secondo il manuale di istruzioni del produttore)



Nota

L'indirizzo bus di Rainwise PVMet™-200 di default è impostato su 60.



Nota

Controllare e/o impostare i seguenti parametri come previsto dal manuale di istruzioni del produttore:
Velocità di comunicazione: 9600, bit di dati: 8, parità: nessuna, bit di arresto: 1.



Nota

La lunghezza massima del bus è 1200 m.

09

Componenti SmartPlugs

1 Prese di rete Allnet

1.1 Prese di rete Allnet

Gli prese di rete Allnet consentono di accendere e spegnere i dispositivi elettrici, queste operazioni di commutazione possono essere programmate manualmente, in funzione del tempo o del consumo. Gli prese di rete possono essere incorporati nella rete tramite il cavo LAN.

Modelli supportati:

- Allnet - 3000RF (Selezionare „Allnet: 3000RF“ per il riconoscimento del dispositivo)
- Allnet - 3073 (Selezionare „Allnet: 3073“ per il riconoscimento del dispositivo)
- Allnet - 3075, 3076 (Selezionare „Allnet: 3075/3076“ per il riconoscimento del dispositivo)
- Allnet - 3075V2, 3076V2 (Selezionare „Allnet: 3075/3076V2“ per il riconoscimento del dispositivo)
- Allnet - 3075V3 (Selezionare „Allnet: 3075V3“ per il riconoscimento del dispositivo)

Per poter utilizzare queste funzioni tramite il Solar-Log™, è necessario eseguire le seguenti operazioni:

Procedura:

1. Collegare l'Allnet tramite il cavo LAN ad un portatile o PC e inserire l'Allnet in una presa.
2. Successivamente aprire il pannello di controllo del proprio computer (secondo il manuale del proprio sistema operativo).
3. Selezionare nel pannello di controllo l'opzione "Centro reti e abilitazione" (secondo il manuale del proprio sistema operativo).
4. Fare clic qui su "Connessione LAN" e successivamente su Proprietà.
5. Passare al protocollo Internet versione 4 (TCP/IPv4) e richiamare le proprietà.

Attenzione!

Annotarsi i valori visualizzati, prima di modificarli, poiché più tardi questi saranno richiesti di nuovo.

6. Convertire i valori visualizzati come segue (utilizzare il seguente indirizzo IP):
Indirizzo IP: 192.168.0.101
Maschera di sottorete: 255.255.255.0
Gateway: 0.0.0.0
e confermare le impostazioni con "OK".
7. Inserire l'indirizzo IP 192.168.0.100 nel proprio browser Internet, viene richiamata la pagina Allnet della presa.
8. Fare clic sulle impostazioni e passare a Configurazione | Impostazioni LAN.
9. Configurare l'indirizzo IP, e se ne sono presenti parecchi, assegnare ad ogni prese di rete Allnet il proprio indirizzo (indirizzo IP, maschera di sottorete, ecc.) che si trova nella stessa rete, come il portatile/PC (in questo punto devono essere considerati i valori originari) Se l'indirizzo IP originario del portatile/PC dovesse essere ad es. 192.168.178.2, per tutte le prese Allnet si deve proseguire con l'indirizzo 192.168.178.3 ecc. La maschera di sottorete (Netmask) deve essere identica a quella del portatile/PC ad esempio 255.255.255.0. Per il gateway deve essere registrato l'indirizzo IP del router o dello switch, al quale successivamente viene collegato di nuovo il portatile/PC. Se le impostazioni sono complete, memorizzarle.
10. Dopo l'impostazione della presa di rete, impostare di nuovo il portatile/PC sul valore originario (che è stato annotato in precedenza).
11. La configurazione è così conclusa.



Nota**ALL3075v3:**

Per garantire la funzionalità con il Solar-Log™, l'ALL3075v3 deve essere ancora impostato sul controllo remoto nella configurazione della presa di rete Allnet.

Collegamento di Allnet al Solar-Log™

Per collegare l'Allnet al Solar-Log™, è necessario che questo sia definito tramite il riconoscimento dispositivo. Tramite l'interfaccia WEB del Solar-Log™ passare a [Configurazione | Dispositivi | Definizione](#) e selezionare mediante il tasto più la classe di dispositivi "Interruttore", dopodiché il produttore "Allnet", e il tipo e il numero dei dispositivi. Quindi avviare il riconoscimento mediante [Configurazione | Dispositivi | Riconoscimento](#). Eseguirlo completamente. Infine tramite la [Configurazione | Dispositivi | Configurazione](#) selezionare il dispositivo corrispondente e registrare l'indirizzo IP, eseguire la configurazione restante, al termine memorizzare.

Come ultimo passo è necessario configurare le logiche Smart Energy. Le note al riguardo sono riportate nel manuale Solar-Log™ Smart Energy sulla nostra homepage (<https://www.solar-log.com/it/supporto/downloads>).

2 Smart Relais Station v2

Una descrizione precisa relativa alla Smart Relais Station è riportata come file PDF sulla nostra homepage all'indirizzo: [Smart Relais Station V2](#)



Nota

Il documento è disponibile solo in tedesco o in inglese.

3 Solar-Log™ Smart Relais Box

La Smart Relais Box permette di attivare 8 relè in funzione della produzione momentanea (eccedenza) mediante le logiche di controllo Smart-Energy.

La Relais Box dispone di:

- 4 contatti di scambio.
- 4 contatti di chiusura.

Caratteristiche del relè:

Carico massimo di corrente:

0,5 A @ 120 V_{AC}

0,25 A @ 240 V_{AC}

1 A @ 30V_{DC}

0,3 A @ 110V_{DC}

Procedura:

1. In caso di confezionamento autonomo del collegamento cavi, collegare i fili secondo lo schema seguente:

Cablaggio Relais Box

Solar-Log Base RS485 (A) / (B)	Cablaggio Relais Box N. Art.: 255656
Morsetto	Pin
▶ (A) 6 o (B) 10 (Data+)	▶ Data + (Y)
▶ (A) 9 o (B) 13 (Data-)	▶ Data - (G)

2. Non è necessario un riconoscimento di questo dispositivo.
3. Se il dispositivo viene selezionato in [Configurazione | Smart Energy](#), è anche attivato.
4. La tensione viene alimentata mediante guide DIN incluse nella dotazione della Relais Box.

Alimentazione Relais Box

Alimentatore per guida DIN	Cablaggio Relais Box
▶ DC+	▶ +Vs (R)
▶ DC-	▶ GND 10 (B)



Nota

Per la configurazione della Relais Box, è necessario definirla come interruttore in [Configurazione | Dispositivi | Definizione | Interfacce](#) mediante il simbolo più.



Nota

La Solar-Log™ Smart Relais Box non può essere collegata assieme agli inverter ad un'interfaccia RS485. La Relais Box richiede un bus RS485 esclusivo. La combinazione con Utility Meter e sensori è possibile.



Nota

La Solar-Log™ Smart Relais Box non può essere collegata assieme ai pacchetti PM ad un Solar-Log™.

Piedinatura delle uscite relè:

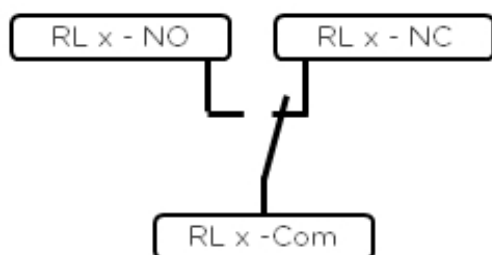


Fig.: Schema uscite relè (contatto di commutazione) Smart Relais Box

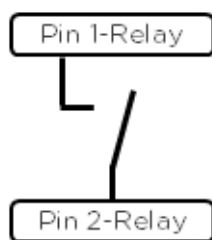


Fig.: Schema uscite relè (contatto di commutazione) Smart Relais Box

4 WeMo Insight Switch

Mediante l'interruttore WeMo Insight è possibile collegare in rete i dispositivi WLAN nella casa, per es. per accenderli e spegnerli; inoltre questi dispositivi possono essere monitorati ed è possibile inviare informazioni sul consumo di energia a uno smartphone o un tablet. Per poter utilizzare queste funzioni tramite il Solar-Log™, è necessario eseguire le seguenti istruzioni.

Procedura:

1. Collegare il PC o portatile e il Solar-Log™ mediante cavo LAN al router.
2. Scaricare l'app WeMo con il cellulare.
3. Resettare l'interruttore WeMo Insight (tenere premuto il tasto reset per 5 sec. e nel frattempo alimentare con corrente l'interruttore WeMo Insight).
4. Cercare il WeMo nella WLAN del cellulare.
5. Aprire l'app WeMo e assegnare l'interruttore WeMo Insight alla rete WLAN del router.
6. Richiamare il Solar-Log™ mediante l'interfaccia WEB del PC o portatile in Configurazione | Dispositivi | Definizione.
7. Con il pulsante + selezionare la classe di dispositivi „Interruttori“.
8. Selezionare il produttore „Belkin“ e il tipo „WeMo Insight“, nonché il numero di dispositivi e salvare.
9. Quindi avviare il riconoscimento mediante Configurazione | Dispositivi | Riconoscimento.
10. Il collegamento è stato stabilito.



Nota

Un collegamento diretto di Solar-Log™ WiFi e WeMo non è possibile. Il Solar-Log™ deve essere collegato a un router o integrato in una rete mediante cavo LAN.

Come ultimo passo è necessario configurare le logiche Smart Energy. Le note al riguardo sono riportate nel manuale Solar-Log™ Smart Energy sulla nostra homepage (<https://www.solar-log.com/it/supporto/downloads>).

10

Stazione di ricarica

1 ChargeX Aqueduct - Stazione di ricarica

1.1 ChargeX Aqueduct - Stazione di ricarica

Terminazione Indirizzamento Interfaccia

No

Sì

LAN

Nel riconoscimento dispositivi selezionare „ChargeX“.

Serie supportati:

- Aqueduct

Panoramica

- Cablaggio tramite cavo di rete (cavo Patch) e router Ethernet oppure switch.
- Fasi di lavoro:
 - Collegare il primo modulo di start allo switch o al router Ethernet.
 - Collegare i cavi di comunicazione dei moduli di espansione in serie con il modulo di start.
 - Collegare il Solar-Log™ allo switch o router Ethernet.
- Verificare la corretta assegnazione dell'indirizzo IP e, se necessario, modificarlo.

Assegnazione indirizzo IP (se necessario)

- Eseguire la configurazione dell'indirizzo IP secondo le istruzioni del produttore.
- L'indirizzo IP della stazione di ricarica ChargeX deve trovarsi nella stessa sottorete del Solar-Log™.

Riconoscimento mediante interfaccia Solar-Log™ WEB

- Per il riconoscimento nel Solar-Log™ selezionare in corrispondenza dell'opzione [Configurazione | Dispositivi | Definizione | Interfaccia mediante](#) il simbolo più, la classe di dispositivi "Stazione di ricarica" e in seguito il produttore "ChargeX". Confermare la selezione con OK.
- Salvare e avviare il riconoscimento dispositivi in [Configurazione | Dispositivi | Riconoscimento](#).



Nota

Altri moduli di ricarica vengono collegati alla prima stazione di ricarica secondo le istruzioni del produttore.

2 Keba - Stazione di ricarica

2.1 Keba - Stazione di ricarica (KeContact P20 / P30)

Terminazione Indirizzamento Interfaccia

Terminazione	Indirizzamento	Interfaccia
No	Si	LAN

Nel riconoscimento dispositivi selezionare „Keba: P20/30“.

Modelli supportati:

- KeContact P20
 - c serie
 - x serie
- KeContact P30
 - c serie (+ Green Edition)
 - x serie

Panoramica

- Cablaggio tramite cavo di rete (cavo patch) e router o switch Ethernet.
- Fasi di lavoro:
 - Collegare la stazione di ricarica Keba allo switch o router Ethernet.
 - Collegare il Solar-Log™ allo switch o router Ethernet.

Assegnazione indirizzo IP

- Eseguire la configurazione dell'indirizzo come previsto dal manuale di istruzioni del produttore.
- L'intervallo DHCP o l'indirizzo IP della stazione di ricarica Keba deve essere nella stessa sottorete del Solar-Log™.
- La colonna di ricarica acquisisce l'indirizzo sempre tramite DHCP. Pertanto al router della stazione di ricarica deve sempre assegnato lo stesso indirizzo IP (vedere manuale del router).

Riconoscimento mediante interfaccia Solar-Log™ WEB

- Per il riconoscimento nel Solar-Log™ selezionare in corrispondenza dell'opzione [Configurazione | Dispositivi | Definizione | Interfaccia mediante](#) il simbolo più, la classe di dispositivi "Stazione di ricarica" e in seguito il produttore "Keba". Confermare la selezione con OK.
- Salvare e avviare il riconoscimento dispositivi in [Configurazione | Dispositivi | Riconoscimento](#).



Nota

Affinché la stazione di ricarica KEBA adotti i comandi del Solar-Log™, impostare i DIP-Switch nella stazione di rifornimento come segue:

- ▶ DSW1.1: OFF (X1 disattivato)
- ▶ DSW1.3: ON (UDP attivato)

DIP-Switch - DSW2.1-2.: Impostazioni IP (eseguirle secondo il manuale KEBA)



Nota

Per garantire una comunicazione permanente tra Solar-Log™ e la stazione di ricarica KEBA, alla stazione di rifornimento elettrico KEBA deve essere assegnato un indirizzo IP fisso nel router.



Nota stazione di ricarica KEBA e Smart Energy

La funzione Smart Energy può essere utilizzata per controllare una stazione di ricarica KEBA e per dare priorità a un massimo di 6 Stazione di rifornimento elettrico KEBA.

3 Mennekes - Stazione di ricarica

3.1 Mennekes - Stazione di ricarica

Terminazione	Indirizzamento	Interfaccia
No	Si	LAN

Nel riconoscimento dispositivi selezionare „Mennekes“.

Modelli supportati:

- AMTRON® Charge Control 11, AMTRON® Charge Control 11 C2
- AMTRON® Professional 22, AMTRON® Professional+ 22, AMTRON® Professional 22 attivo, AMTRON® Professional+ 22 attivo, AMTRON® Professional 22 C2, AMTRON® Professional+ 22 C2, AMTRON® Professional 22 C2 attivo, AMTRON® Professional+ 22 C2 attivo, AMTRON® Professional PnC 22, AMTRON® Professional+ PnC 22, AMTRON® Professional PnC 22 attivo, AMTRON® Professional+ PnC 22 attivo, AMTRON® Professional PnC 22 C2, AMTRON® Professional+ PnC 22 C2, AMTRON® Professional PnC 22 C2 attivo, AMTRON® Professional+ PnC 22 C2 attivo, AMTRON® Professional TCX 22, AMTRON® Professional+ TCX 22, AMTRON® Professional TCX 22 attivo, AMTRON® Professional+ TCX 22 attivo, AMTRON® Professional TCX PnC 22, AMTRON® Professional+ TCX PnC 22, AMTRON® Professional TCX PnC 22 attivo, AMTRON® Professional+ TCX PnC 22 attivo
- AMEDIO® Professional 22, AMEDIO® Professional+ 22, AMEDIO® Professional 22 attivo, AMEDIO® Professional+ 22 attivo, AMEDIO® Professional PnC 22, AMEDIO® Professional+ PnC 22, AMEDIO® Professional PnC 22 attivo, AMEDIO® Professional+ PnC 22 attivo

Panoramica

- Installare e collegare la ECU seguendo le istruzioni del produttore.
- È necessario installare il kit di retrofit (adattatore Ethernet USB) per il collegamento in rete. (Vedere le istruzioni di installazione del produttore)
- Fasi di lavoro:
 - Collegare il Solar-Log™ alla ECU della stazione di ricarica AMTRON. A tal fine, utilizzare la connessione Ethernet sulla porta USB-Ethernet (vedere le istruzioni del produttore).
 - Collegare la stazione di ricarica AMTRON allo switch o al router Ethernet.
 - Collegare il Solar-Log™ a uno switch o a un router Ethernet.
- Verificare la corretta assegnazione dell'indirizzo IP e, se necessario, modificarlo.
- Configurare l'AMTRON. A tal fine, accedere come operatore tramite l'interfaccia web locale della stazione di ricarica. (Vedere le istruzioni del produttore)

Collegamento AMEDIO

- Installare e collegare la ECU seguendo le istruzioni del produttore.
- Fasi di lavoro:
 - Collegare il Solar-Log™ alla ECU della stazione di ricarica AMEDIO. A tal fine, utilizzare la connessione Ethernet sulla protezione da sovratensione Ethernet (vedere le istruzioni del produttore).
 - Collegare la stazione di ricarica AMEDIO allo switch o al router Ethernet.
 - Collegare il Solar-Log™ a uno switch o a un router Ethernet.
- Verificare la corretta assegnazione dell'indirizzo IP e, se necessario, modificarlo.
- Configurare l'AMEDIO. A tal fine, accedere come operatore tramite l'interfaccia web locale della stazione di ricarica. (Vedere le istruzioni del produttore).

Indirizzo IP

- L'indirizzo IP della stazione di ricarica Mennekes deve trovarsi nella stessa sottorete del Solar-Log™.
Esempio: Solar-Log™ ha 192.168.178.49
In questo caso, la stazione di ricarica Mennekes deve avere un indirizzo IP compreso nell'intervallo 192.168.178.xxx (xxx indica un numero compreso tra 1 e 254).
- Configurare l'indirizzo IP seguendo le istruzioni del produttore.



Nota

Se si vogliono collegare tra loro più stazioni di ricarica, queste devono essere collegate a un router o a uno switch centrale tramite un cavo Ethernet (lungo al massimo 100 m).
Il collegamento deve essere effettuato con una topologia a stella.



Nota sulla gestione dell'energia

Per poter effettuare la gestione dell'energia, è necessario attivare l'interfaccia (server Modbus TCP) per i sistemi di gestione dell'energia. L'attivazione avviene tramite l'interfaccia web della stazione di ricarica. (Seguire le istruzioni del produttore).

Riconoscimento mediante interfaccia Solar-Log™ WEB

- Per il riconoscimento nel Solar-Log™ selezionare in corrispondenza dell'opzione [Configurazione | Dispositivi | Definizione | Interfaccia mediante](#) il simbolo più, la classe di dispositivi "Stazione di ricarica" e in seguito il produttore "Mennekes". Confermare la selezione con OK.
- Salvare e avviare il riconoscimento dispositivi in [Configurazione | Dispositivi | Riconoscimento](#).

4 Weidmüller - Wallbox

4.1 Weidmüller - Wallbox

Terminazione	Indirizzamento	Interfaccia
No	Si	Ethernet

Nel riconoscimento dispositivi selezionare „Weidmüller“.

Modelli supportati:

- AC SMART ADVANCED
- AC SMART VALUE
- AC SMART ECO

Panoramica

- Cablaggio tramite cavo di rete (cavo patch) e router o switch Ethernet.
- Fasi di lavoro:
 - Collegare la wallbox Weidmüller allo switch o al router Ethernet.
 - Collegare il Solar-Log™ allo switch o al router Ethernet.

Indirizzo IP

- L'indirizzo IP della wallbox Weidmüller deve trovarsi nella stessa sottorete del Solar-Log™.
Esempio: Solar-Log™ ha 192.168.178.49
In questo caso, la wallbox Weidmüller deve avere un indirizzo IP compreso nell'intervallo 192.168.178.xxx (xxx indica un numero compreso tra 1 e 254).
- Configurare l'indirizzo IP seguendo le istruzioni del produttore.
- L'indirizzo IP può essere assegnato anche dinamicamente, ma deve essere attivato prima, poiché viene disattivato in fabbrica.

Riconoscimento mediante interfaccia Solar-Log™ WEB

- Per il riconoscimento nel Solar-Log™ selezionare in corrispondenza dell'opzione [Configurazione | Dispositivi | Definizione | Interfaccia](#) mediante il simbolo più, la classe di dispositivi "Stazione di ricarica" e in seguito il produttore "Weidmüller". Confermare la selezione con OK.
- Salvare e avviare il riconoscimento dispositivi in [Configurazione | Dispositivi | Riconoscimento](#).



Nota

Per il funzionamento e la configurazione delle wallbox AC SMART di Weidmüller è possibile utilizzare sia il web server integrato che l'app AC SMART.



Nota

Affinché il wallbox Weidmüller possa funzionare correttamente con il Solar-Log, è necessario definire il wallbox come box satellitare tramite il server web integrato.

A tale scopo, attivare l'opzione "Satellite" nella voce di menu "Gestione carichi" sotto "Generale" e confermare con "Salva".



Nota

Il DHCP è disattivato di default per la wallbox e deve essere attivato se necessario. L'indirizzo IP predefinito di fabbrica della wallbox è: 192.168.0.8



Nota

Diversi wallbox possono essere collegati tra loro in una cosiddetta rete di ricarica, in cui il primo wallbox è il box di controllo e i successivi wallbox sono i box satellite.



Nota importante sulla gestione del carico/carica!

La gestione integrata del carico/carico (statica) può essere effettuata solo con i dispositivi VALUE e ADVANCED.

La gestione integrata del carico/carico (dinamica) può essere effettuata solo con i dispositivi ADVANCED.

11

Display di grandi dimensioni

1 Display di grandi dimensioni

1.1 Informazioni generali

I display di grandi dimensioni possono essere collegati al Solar-Log Base mediante l'interfaccia RS485. Le linee possono essere lunghe fino a 1000 m e i dati da visualizzare possono essere comunicati mediante il Solar-Log Base in modo mirato.



Nota

Non è possibile collegare un display di grandi dimensioni sull'interfaccia RS422.



Nota

Se a questa interfaccia sono collegati inverter che utilizzano l'interfaccia RS422 (ad es. Fronius, AEG, Riello), non è possibile integrare alcun display di grandi dimensioni.

1.2 Schneider Displaytechnik

Collegamento tramite l'interfaccia RS485

Cablaggio ai display Schneider Displaytechnik

Il cablaggio viene eseguito tramite una linea di comando a 3 poli, (3x0,5 mm²) e i connettori della morsettiera.

Display di grandi dimensioni Schneider

Solar-Log Base RS485 A/B		Morsettiera Display Schneider
PIN Interfaccia A	PIN Interfaccia B	Piedinatura
6 (Data+)	10 (Data +)	A
8 GND	12 GND	GND
9 (Data-)	13 (Data -)	B

Il produttore del display mette a disposizione maggiori informazioni per il collegamento.

1.3 RiCo-Electronic

Collegamento tramite l'interfaccia RS485

Cablaggio ai display di RiCo-Electronic

Il cablaggio viene eseguito tramite una linea di comando a 2 poli, (2x0,5 mm²) e i connettori della morsettiera.

Display di grandi dimensioni RiCo

Solar-Log Base RS485 A/B		Morsettiera Display RiCo
PIN Interfaccia A	PIN Interfaccia B	Piedinatura
6 (Data +)	10 (Data +)	Pin 1 – Data+
9 (Data -)	13 (Data -)	Pin 2 - Data -

Il produttore del display mette a disposizione maggiori informazioni per il collegamento.

Indice delle figure

Piedinatura connettore RJ45	31
Piedinatura connettore RJ11	32
Fig.: Solar-Log Base Esempio di una topologia bus	33
Morsettiera Albatech APL	60
Figura: Piedinatura presa RJ14	72
Fronius RL	146
morsettiera Gefran-RS485 e terminazione.....	154
connettore TB3 a 2 poli	154
Fig.: Morsettiera nell'inverter.....	165
Fig.: Morsettiera nell'inverter.....	180
Fig.: Morsettiera Porta 1 e Porta 2.....	180
Prese tonde Pairan	261
Siemens – Cablaggio inverter.....	336
Scheda di controllo prima e dopo l'installazione di PiggyBack	345
PiggyBack – Inserire ponticello.....	346
Jumper SMA	347
Jumper SMA	349
Jumper SMA	350
Scheda di controllo prima e dopo l'installazione di PiggyBack	419
PiggyBack – Inserire ponticello.....	420
Jumper SMA	421
Jumper SMA	423
Jumper SMA	423
Cablaggio misto SMA.....	463
Inverter Kaco Powador combinati	464
Fig.: Esempio di schema della corrente elettrica per il rilevamento dell'autoconsumo. (Opzione con accumulatore elettrico)	524
Fig.: Esempio di schema della corrente elettrica per il rilevamento dell'autoconsumo - misura bidirezionale. (Opzione con accumulatore elettrico)	525
Fig.: Assegnazione pin	527
Fig.: Assegnazione pin	530
Fig.: Assegnazione pin	533
Fig.: Assegnazione pin	537
Fig.: Esempio - Schema di collegamento misurazione tensione nella rete di bassa tensione con Utility Meter UMG 104	552
Fig.: Schema di collegamento misurazione tensione con trasformatori di misura (tensione media) con Utility Meter... ..	552
Fig.: Esempio - Schema di collegamento misurazione della corrente Utility Meter UMG 104 con trasformatori di misura	553
Fig.: Esempio di collegamento „Tensione di alimentazione“	558
Fig.: Esempio di collegamento „Misura della corrente tramite trasformatore di corrente“	558
Fig.: Esempio di collegamento per la misurazione della tensione.....	559
Fig.: Esempio di collegamento „Tensione di alimentazione“.....	563
Fig.: Esempio di collegamento „Misura della corrente tramite trasformatore di corrente“.....	563
Fig.: Esempio di collegamento per la misurazione della tensione.....	564
Fig.: Assegnazione pin	568
Fig.: Schema uscite relè (contatto di commutazione) Smart Relais Box	620
Fig.: Schema uscite relè (contatto di commutazione) Smart Relais Box	620

Solar-Log GmbH
Fuhrmannstraße 9
72351 Geislingen-Binsdorf
Germany
Tel.: +49 (0)7428/4089-300
info@solar-log.com
www.solar-log.com
www.solarlog-web.com

I diritti d'autore sul presente manuale sono di proprietà del costruttore. Non è consentita la riproduzione anche parziale del presente manuale o in qualsiasi forma senza il consenso scritto di Solar-Log GmbH né l'elaborazione, duplicazione o diffusione mediante sistemi elettronici.

I dati riportati possono subire variazioni.

Solar-Log GmbH non garantisce l'accuratezza, l'attualità e la completezza delle informazioni fornite e declina espressamente ogni responsabilità per errori o omissioni in tali informazioni.

Violazioni che infrangono le indicazioni sopra riportate, sono soggette al risarcimento dei danni.

Tutte le marche citate nelle presenti Istruzioni per l'uso sono di proprietà del rispettivo produttore e riconosciute come tali. Il marchio "Speedwire" in molti paesi è un marchio registrato della SMA Solar Technology AG.

Si declina qualsiasi responsabilità per errori di stampa.